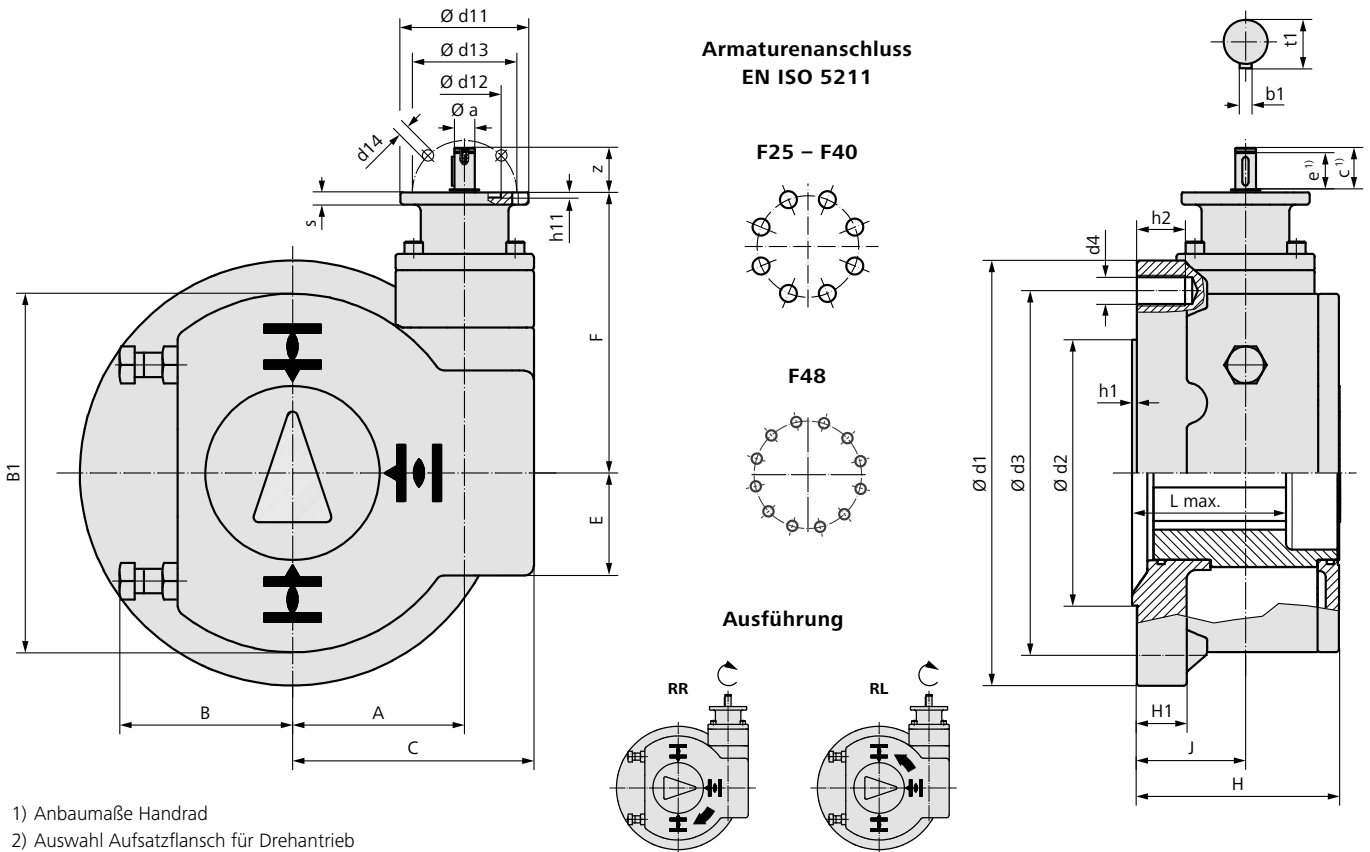


Maße Schwenkgetriebe



- 1) Anbaumaße Handrad
- 2) Auswahl Aufsatzflansch für Drehantrieb  
siehe "Technische Daten Schwenkgetriebe GQB 80.1 – GQB 250.1"

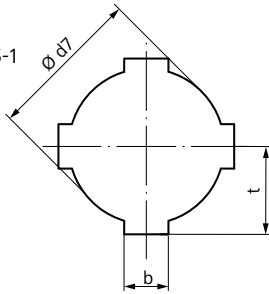
Maße	GQB 160.1						GQB 200.1						GQB 250.1						
	218:1			563:1 880:1/1784:1			214:1			552:1 864:1/1751:1			214:1			552:1 864:1/1751:1			
EN ISO 5211	F25	F30	F35	F25	F30	F35	F30	F35	F40	F30	F35	F40	F35	F40	F48	F35	F40	F48	
A	168			168			210			210			263			263			
B	169			169			204			204			241			241			
B1	350			350			415			415			500			500			
C	236			236			290			290			368			368			
E	100			100			123			123			154			154			
F	226			274			259/274			324			327			412			
H	186		201	186		201	227	237		227	237		289	294		289	294		
H1	39	44	49	39	44	49	48	58		48	58		47	57	62	47	57	62	
J	91			106			116			126			147			152			
L max.	180		195	180		195	225	235		225	235		280	285		280	285		
b1	6/8			6			8/12			6/8			8/12/14			6/8/12			
c <sup>1)</sup>	43/60			43			60/73			43/60			-			43/60/73			
e <sup>1)</sup>	38/55			38			55/65			38/55			-			38/55/65			
h1	5			5			5			5			5			5			
h2	25	32	47	25	32	47	32	47	55	32	47	55	47	55	47	55	47	55	
t1	22,5/33			22,5			33/43			22,5/33			33/43/53,5			22,5/33/43			
z	41/61			41			60/80			41/60			60/80/100			41/60/80			
Ø a f8	20/30			20			30/40			20/30			30/40/50			20/30/40			
Ø d1	300	350	415	300	350	415	350	415	475	350	415	475	415	475	560	415	475	560	
Ø d2	200	230	260	200	230	260	230	260	300	230	260	300	260	300	370	260	300	370	
Ø d3	254	298	356	254	298	356	298	356	406	298	356	406	356	406	483	356	406	483	
Ø d4	M16	M20	M30	M16	M20	M30	M20	M30	M36	M20	M30	M36	M30	M36	M36	M30	M36	M36	
EN ISO 5210 <sup>2)</sup>	F10/F14			F10			F14/F16			F10/F14			F14/F16/F25			F10/F14/F16			
<b>Flansch zum Anbau von Drehantrieb<sup>2)</sup></b>																			
EN ISO 5210	F10						F14						F16						F25
Ø d11	125						175						210						300
Ø d12	70						100						130						200
Ø d13	102						140						165						254
Ø d14	4x11						4x18						4x22						8x18
h11	5						5						6						6
s	12						15						22						17

Durch die Weiterentwicklung bedingte Änderungen bleiben vorbehalten. Mit Erscheinen dieses Dokuments verlieren frühere Ausgaben ihre Gültigkeit.

Maße Kupplungen nach EN ISO 5211, DIN 6885

Integrierte Kupplung

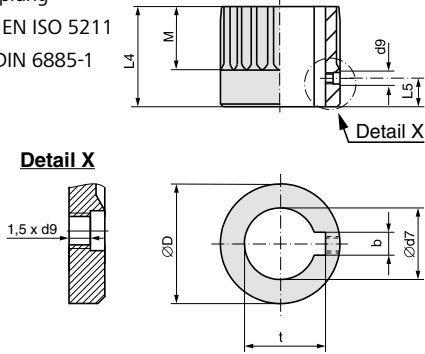
Bohrung nach EN ISO 5211  
mit vier Nuten nach DIN 6885-1



Maße	GQB 160.1			GQB 200.1			GQB 250.1		
EN ISO 5211	F25	F30	F35	F30	F35	F40	F35	F40	F48
b JS9 <sup>1)</sup>	nach DIN 6885-1								
Ø d7 H8 max.	130			160			190		
t <sup>1)</sup>	nach DIN 6885-1								

Steckbare Kupplung

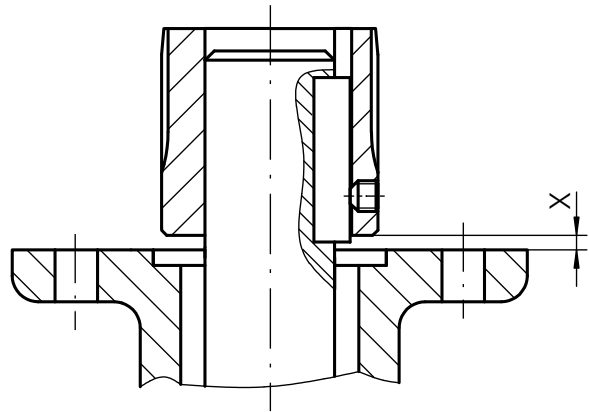
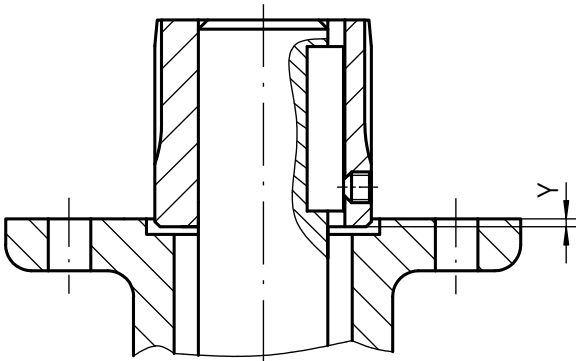
Bohrung nach EN ISO 5211  
mit Nut nach DIN 6885-1



Maße	GQB 160.1			GQB 200.1			GQB 250.1		
EN ISO 5211	F25	F30	F35	F30	F35	F40	F35	F40	F48
Ø D	149,4			179			209		
b JS9 <sup>1)</sup>	nach DIN 6885-1								
Ø d7 H8 max.	100			125			160		
d9 <sup>2)</sup>	M10			M12			M16		
L4	110			140			180		
L5	18			18			25		
M	70			94			105		
t <sup>1)</sup>	nach DIN 6885-1								

Montageposition der Kupplung

X max.	30	30	45	45	45	55	30	30	35
Y max.	15	15	0	10	10	0	5	5	0



1) Maße abhängig von Ø d7, siehe DIN 6885-1

2) Gewinde mit Gewindestift