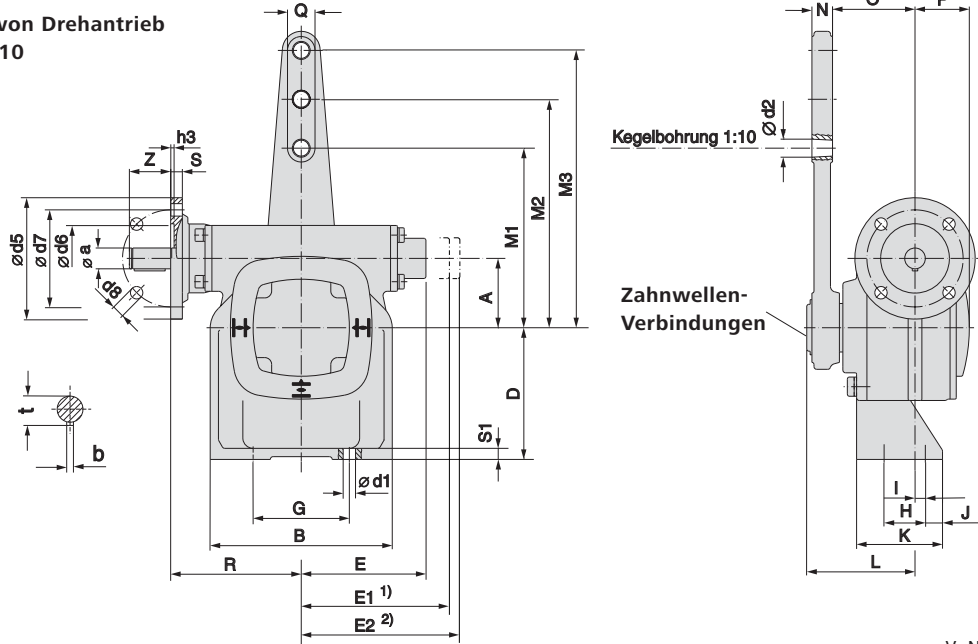
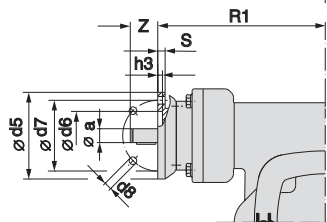


Maße Schwenkgetriebe mit Fuß und Hebel

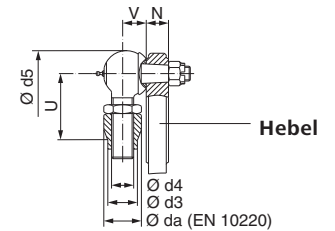
Flansch zum Anbau von Drehantrieb
EN ISO 5210/DIN 3210



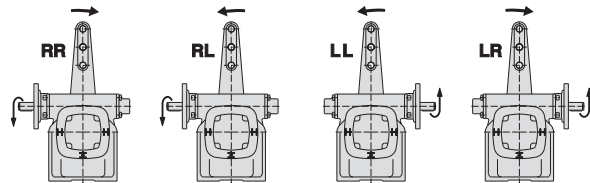
GS mit Vorgelege



Kugelgelenk
nur auf besondere Bestellung
Passendes Rohr EN 10220



Ausführungen



- 1) Schwenkwinkel verstellbar max. 100°
- 2) Schwenkwinkel verstellbar max. 190°

Maße	A	B	D	E	E1	E2	G	H	I	J	K	L	M1	M2	M3	N	O	P	Q	R	R1	S1	U
GS 50.3/51:1	50	150	110	96	101	114	80	40	15	15	80	95	150	200	-	20	70	49	25	100	12	58	
GS 63.3/51:1/82:1	63	190	130	128	135	150	110	45	17	15	90	109	150	200	250	26	77	58	32	125	16	75	
GS 80.3/53:1/82:1	80	225	150	133	140	155	110	50	13	15	100	123	150	200	250	26	91	60	32	130	16	75	
GS 100.3/52:1/107:1	100	265	190	189	213	225	140	60	10	25	125	163	300	400	-	30	125	79	40	190	16	85	
GS 100.3 126:1/160:1/208:1	100	265	190	189	213	225	140	60	10	25	125	163	300	400	-	30	125	79	40	259	16	85	
GS 125.3/52:1	125	345	210	194	218	230	200	60	27	30	150	171	300	400	-	30	133	83	40	195	18	85	
GS 125.3/126:1/160:1	125	345	210	194	218	230	200	60	27	30	150	171	300	400	-	30	133	83	40	264	18	85	
GS 125.3/208:1	125	345	210	194	218	230	200	60	27	30	150	171	300	400	-	30	133	83	40	264	18	85	

Maße	V	Z	Ø a f7	b	Ø da	EN 10220	Ø d1	Ø d2	Ø d3	Ø d4	Ø d5	t	Flansch zum Anbau von Drehantrieb										
GS 50.3/51:1	23	32	16	5	33,7 x 3,2	11	16 H8	27	M 16 x 1,5	36	18												
GS 63.3/51:1/82:1	28	40	20	6	42,4 x 4	14	22 H8	34	M 28 x 1,5	52	22,5												
GS 80.3/53:1/82:1	28	40	20	6	42,4 x 4	18	22 H8	34	M 28 x 1,5	52	22,5												
GS 100.3/52:1/107:1	32	40	20	30	6 8	48,3 x 4	18	26 H8	40	M 30 x 1,5	62	22,5	33										
GS 100.3 126:1/160:1/208:1	32	40	20	6	48,3 x 4	18	26 H8	40	M 30 x 1,5	62	22,5												
GS 125.3/52:1	32	60	30	8	48,3 x 4	18	26 H8	40	M 30 x 1,5	62	33												
GS 125.3/126:1/160:1	32	60	20	30	6 8	48,3 x 4	18	26 H8	40	M 30 x 1,5	62	22,5	33										
GS 125.3/208:1	32	40	20	6	48,3 x 4	18	26 H8	40	M 30 x 1,5	62	22,5												

Durch die Weiterentwicklung bedingte Änderungen bleiben vorbehalten. Mit Erscheinen dieses Dokuments verlieren frühere Ausgaben ihre Gültigkeit.