



## Schwenkantriebe

SGC 04.1 – SGC 12.1

SGCR 04.1 – SGCR 12.1

mit integrierter Stellantriebs-Steuerung

Ansteuerung

Parallel

→ Profibus DP

Modbus RTU



**Anleitung zuerst lesen!**

- Sicherheitshinweise beachten.
- Diese Anleitung gilt als Teil des Produktes.
- Anleitung während der Lebensdauer des Produktes behalten.
- Anleitung an jeden nachfolgenden Benutzer oder Besitzer des Produktes weitergeben.

**Zweck des Dokumentes:**

Dieses Dokument enthält Informationen für Installations-, Inbetriebnahme-, Bedien- und Wartungspersonal. Es soll helfen, das Gerät zu installieren und in Betrieb zu nehmen.

**Referenzunterlagen:**

- Handbuch (Geräteintegration Feldbus) SGC(R)/SVC(R)/SGM(R)/SVM(R) Profibus DP
- Referenzunterlagen sind erhältlich über Internet: [www.auma.com](http://www.auma.com) oder direkt bei AUMA (siehe <Adressen>).

**Inhaltsverzeichnis**

**Seite**

<b>1.</b>	<b>Sicherheitshinweise.....</b>	<b>5</b>
1.1.	Grundlegende Hinweise zur Sicherheit	5
1.2.	Anwendungsbereich	5
1.3.	Einsatzbereich in Ex-Zone 22 (Option)	6
1.4.	Warnhinweise	6
1.5.	Hinweise und Symbole	7
<b>2.</b>	<b>Identifizierung.....</b>	<b>8</b>
2.1.	Typenschild	8
2.2.	Kurzbeschreibung	9
<b>3.</b>	<b>Transport, Lagerung und Verpackung.....</b>	<b>11</b>
3.1.	Transport	11
3.2.	Lagerung	11
3.3.	Verpackung	11
<b>4.</b>	<b>Montage.....</b>	<b>12</b>
4.1.	Einbaulage	12
4.2.	Ballengriff am Handrad montieren	12
4.3.	Stellantrieb an Armatur bauen	12
4.3.1.	Antrieb für die Montage vorbereiten	12
4.3.2.	Anschlussform Kupplung	12
4.3.2.1.	Montage mit Kupplung	13
<b>5.</b>	<b>Elektroanschluss.....</b>	<b>15</b>
5.1.	Grundlegende Hinweise	15
5.2.	Anschluss über Schraubsteckverbinder	17
5.2.1.	Netz- und Busleitungen anschließen	17
5.3.	Anschluss über Bajonettsteckverbinder	19
5.3.1.	Netz- und Busleitungen anschließen	20
5.4.	Anschluss mit AUMA Rundsteckverbinder	21
5.4.1.	Anschlussraum öffnen	22
5.4.2.	Netz- und Busleitungen anschließen	22
5.4.3.	Anschlussraum schließen	24
5.5.	Erdungsanschluss außenliegend	24
5.6.	Zubehör zum Elektroanschluss	25

5.6.1.	Ortssteuerstelle auf Wandhalter	25
<b>6.</b>	<b>Anzeigen</b> .....	<b>26</b>
6.1.	Mechanische Stellungsanzeige/Laufanzeige	26
6.2.	Meldeleuchten	26
<b>7.</b>	<b>Meldungen</b> .....	<b>28</b>
7.1.	Meldungen über Feldbus	28
<b>8.</b>	<b>Bedienung</b> .....	<b>29</b>
8.1.	Handbetrieb	29
8.2.	Motorbetrieb	29
8.2.1.	Bedienung des Antriebs vor Ort	29
8.2.2.	Bedienung des Antriebs von Fern	30
<b>9.</b>	<b>Inbetriebnahme (Grundeinstellungen der Steuerung)</b> .....	<b>32</b>
9.1.	Deckel zur Steuerung öffnen	32
9.2.	Einstellung über Hardware (Schalter) oder über Software	32
9.3.	Abschaltart einstellen	33
9.4.	Drehmomentschaltung einstellen	34
9.5.	Busadresse (Slaveadresse) einstellen	35
9.6.	Abschlusswiderstand zuschalten	36
9.7.	Stellzeit einstellen	36
9.8.	Deckel zur Steuerung schließen	38
<b>10.</b>	<b>Inbetriebnahme (Grundeinstellungen am Antrieb)</b> .....	<b>39</b>
10.1.	Endanschläge im Schwenkantrieb	39
10.1.1.	Endanschlag ZU einstellen	40
10.1.2.	Endanschlag AUF einstellen	40
10.2.	Einstellung der Endlagenerkennung prüfen	41
10.3.	Endlagenerkennung über Ortssteuerstelle neu einstellen	41
10.3.1.	Endlage ZU neu einstellen	42
10.3.2.	Endlage AUF neu einstellen	43
10.4.	Schaltwerkraum öffnen	43
10.5.	Mechanische Stellungsanzeige einstellen	44
10.6.	Schaltwerkraum schließen	44
<b>11.</b>	<b>Software AUMA CDT (Zubehör)</b> .....	<b>46</b>
<b>12.</b>	<b>Störungsbehebung</b> .....	<b>47</b>
12.1.	Fehlermeldungen und Warnungen	47
12.2.	Sicherungen	48
12.2.1.	Sicherungen in der Stellantriebs-Steuerung	48
12.2.2.	Motorschutz (Thermoüberwachung)	48
<b>13.</b>	<b>Instandhaltung und Wartung</b> .....	<b>49</b>
13.1.	Vorbeugende Maßnahmen zur Instandhaltung und sicheren Betrieb	49
13.2.	Wartung	49
13.3.	Entsorgung und Recycling	49
<b>14.</b>	<b>Technische Daten Schwenkantrieb</b> .....	<b>51</b>
<b>15.</b>	<b>Ersatzteilliste</b> .....	<b>55</b>
15.1.	Schwenkantrieb SGC 04.1 – SGC 10.1/SGCR 04.1 – SGCR 10.1	55
15.2.	Schwenkantrieb SGC 12.1/SGCR 12.1	57

<b>16.</b>	<b>Zertifikate.....</b>	<b>59</b>
16.1.	Einbauerklärung und EG Konformitätserklärung	59
	<b>Stichwortverzeichnis.....</b>	<b>62</b>
	<b>Adressen.....</b>	<b>65</b>

## 1. Sicherheitshinweise

### 1.1. Grundlegende Hinweise zur Sicherheit

<b>Normen/Richtlinien</b>	<p>AUMA Produkte werden nach anerkannten Normen und Richtlinien konstruiert und gefertigt. Dies wird durch eine Einbauerklärung und durch eine EG Konformitätserklärung bescheinigt.</p> <p>In Bezug auf Montage, elektrischen Anschluss, Inbetriebnahme und Betrieb am Installationsort müssen der Anlagenbetreiber und der Anlagenbauer darauf achten, dass alle rechtlichen Anforderungen, Richtlinien, Vorschriften, nationale Regelungen und Empfehlungen beachtet werden.</p> <p>Hierzu gehören u.a. entsprechende Aufbaurichtlinien für Feldbusanwendungen.</p>
<b>Sicherheitshinweise/Warnungen</b>	<p>An diesem Gerät arbeitende Personen müssen sich mit den Sicherheits- und Warnhinweisen in dieser Anleitung vertraut machen und die gegebenen Anweisungen einhalten. Sicherheitshinweise und Warnschilder am Produkt müssen beachtet werden um Personen- oder Sachschäden zu vermeiden.</p>
<b>Personenqualifikation</b>	<p>Montage, elektrischer Anschluss, Inbetriebnahme, Bedienung und Wartung darf nur durch ausgebildetes Fachpersonal erfolgen, das vom Anlagenbetreiber oder Anlagenbauer dazu autorisiert wurde.</p> <p>Vor Arbeiten an diesem Produkt muss das Personal diese Anleitung gelesen und verstanden haben sowie anerkannte Regeln zur Arbeitssicherheit kennen und beachten.</p>
<b>Inbetriebnahme</b>	<p>Vor der Inbetriebnahme ist es wichtig, dass alle Einstellungen daraufhin überprüft werden, ob sie mit den Anforderungen der Anwendung übereinstimmen. Bei falscher Einstellung können anwendungsbedingte Gefahren ausgehen wie z.B. die Beschädigung der Armatur oder der Anlage. Für eventuell hieraus resultierende Schäden haftet der Hersteller nicht. Das Risiko trägt allein der Anwender.</p>
<b>Betrieb</b>	<p>Voraussetzungen für einen einwandfreien und sicheren Betrieb:</p> <ul style="list-style-type: none"><li>• Sachgemäßer Transport, fachgerechte Lagerung, Aufstellung, Montage und sorgfältige Inbetriebnahme.</li><li>• Produkt nur in einwandfreiem Zustand, unter Beachtung dieser Anleitung betreiben.</li><li>• Störungen und Schäden umgehend melden und beseitigen (lassen).</li><li>• Anerkannte Regeln für Arbeitssicherheit beachten.</li><li>• Nationale Vorschriften beachten.</li><li>• Im Betrieb erwärmt sich das Gehäuse und es können Oberflächentemperaturen &gt; 60 °C entstehen. Zum Schutz gegen mögliche Verbrennungen empfehlen wir vor Arbeiten am Gerät die Oberflächentemperatur mit geeignetem Temperaturmessgerät zu prüfen und ggf. Schutzhandschuhe zu tragen.</li></ul>
<b>Schutzmaßnahmen</b>	<p>Für notwendige Schutzmaßnahmen vor Ort, wie z.B. Abdeckungen, Absperrungen oder persönliche Schutzeinrichtungen für das Personal, ist der Anlagenbetreiber bzw. der Anlagenbauer verantwortlich.</p>
<b>Wartung</b>	<p>Um die sichere Funktion des Gerätes zu gewährleisten, müssen die Wartungshinweise in dieser Anleitung beachtet werden.</p> <p>Veränderungen am Gerät sind nur mit Zustimmung des Herstellers erlaubt.</p>

### 1.2. Anwendungsbereich

AUMA Schwenkantriebe sind für die Betätigung von Armaturen, wie z. B. Klappen und Hähnen bestimmt.

Andere Anwendungen sind nur mit ausdrücklicher (schriftlicher) Bestätigung des Herstellers erlaubt.

Nicht zulässig ist der Einsatz z. B. für:

- Flurförderzeuge nach EN ISO 3691

- Hebezeuge nach EN 14502
- Personenaufzüge nach DIN 15306 und 15309
- Lastenaufzüge nach EN 81-1/A1
- Rolltreppen
- Erdeinbau
- dauernden Unterwassereinsatz (Schutzart beachten)
- explosionsgefährdete Bereiche
- strahlenbelastete Bereiche in Nuklearanlagen

Bei unsachgemäßem oder nicht bestimmungsgemäßigem Einsatz wird keine Haftung übernommen.

Zur bestimmungsgemäßen Verwendung gehört auch die Beachtung dieser Anleitung.

**Information** Die Anleitung gilt für die Standardausführung "rechtsdrehend schließen", d.h. die angetriebene Welle dreht im Uhrzeigersinn zum Schließen der Armatur.

### 1.3. Einsatzbereich in Ex-Zone 22 (Option)

Stellantriebe in der Kategorie Ex II3D der angegebenen Baureihe sind gemäß ATEX-Richtlinie 94/9/EG grundsätzlich auch für den Einsatz in staubexplosionsgefährdeten Bereichen der ZONE 22 geeignet.

Die Stellantriebe für Zone 22 sind mindestens in der Schutzart IP65 ausgeführt und entsprechen den Bestimmungen der EN 60079 - Explosionsfähige Atmosphäre Teil 0: Geräte - Allgemeine Anforderungen.

Um allen Anforderungen der EN 60079-0 zu entsprechen, müssen folgende Punkte unbedingt beachtet werden:

- Gemäß ATEX Richtlinie 94/9/EG müssen die Stellantriebe mit einer zusätzlichen Kennzeichnung versehen sein – II3D IP6X T150 °C.
- Die maximale Oberflächentemperatur der Antriebe bezogen auf eine Umgebungstemperatur von +70 °C gemäß EN 60079-0 Abs. 5.3 beträgt +150 °C. Eine erhöhte Staubablagerung auf dem Betriebsmittel wurde gemäß Abs. 5.3.2 bei der Ermittlung der max. Oberflächentemperatur nicht berücksichtigt.
- Die Einhaltung der Betriebsart und der technischen Daten ist Voraussetzung für die Einhaltung der maximalen Oberflächentemperaturen der Geräte.
- Die Steckverbinder dürfen nur in spannungslosem Zustand gesteckt oder gezogen werden.
- Die verwendeten Kabelverschraubungen müssen ebenfalls den Anforderungen der Kategorie II3D und mindestens der Schutzart IP67 entsprechen.
- Die Antriebe müssen über einen außenliegenden Erdungsanschluss mit dem Potentialausgleich verbunden werden oder in ein geerdetes Rohrleitungssystem eingebunden sein.
- Generell sind in staubexplosionsgefährdeten Bereichen die Anforderungen der EN 60079-0 und der EN 13463-1 zu beachten. Eine entsprechende Sorgfaltspflicht und geschultes Personal bei der Inbetriebnahme, Service und Wartung ist Voraussetzung, für den sicheren Betrieb der Stellantriebe.
- Stecker und Bauteile, die unter Spannung verbleiben, wenn sie nicht in eine Steckdose eingeführt sind, sind nicht zulässig.

### 1.4. Warnhinweise

Um sicherheitsrelevante Vorgänge in dieser Anleitung hervorzuheben, gelten folgende Warnhinweise die mit einem entsprechenden Signalwort (GEFAHR, WARNUNG, VORSICHT, HINWEIS) gekennzeichnet sind.



**Unmittelbar gefährliche Situation mit hohem Risiko. Falls der Warnhinweis nicht beachtet wird können Tod oder schwere gesundheitliche Schäden die Folge sein.**



Mögliche gefährliche Situation mit mittlerem Risiko. Falls der Warnhinweis nicht beachtet wird können Tod oder schwere gesundheitliche Schäden die Folge sein.



Mögliche gefährliche Situation mit geringem Risiko. Falls der Warnhinweis nicht beachtet wird können leichte oder mittlere Verletzungen die Folge sein. Kann auch in Verbindung mit Sachschäden verwendet werden.



Mögliche gefährliche Situation. Falls der Warnhinweis nicht beachtet wird können Sachschäden die Folge sein. Wird nicht bei Personenschäden verwendet.

### Struktur und typografischer Aufbau der Warnhinweise



#### Art der Gefahr und ihre Quelle!

*Mögliche Folge(n) bei Nichtbeachtung (optional)*

- Maßnahme zur Vermeidung der Gefahr
- Weitere Maßnahme(n)


Das Sicherheitszeichen  warnt vor Verletzungsgefahr.

Das Signalwort (hier GEFAHR) gibt den Grad der Gefährdung an.


## 1.5. Hinweise und Symbole

Folgende Hinweise und Symbole werden in dieser Anleitung verwendet:

**Information** Der Begriff **Information** vor dem Text gibt wichtige Anmerkungen und Informationen.

 Symbol für ZU (Armaturn geschlossen)

 Symbol für AUF (Armaturn offen)

 Wissenswertes vor dem nächsten Schritt. Dieses Symbol besagt was für den nächsten Schritt vorausgesetzt wird oder was vorbereitet bzw. beachtet werden sollte.

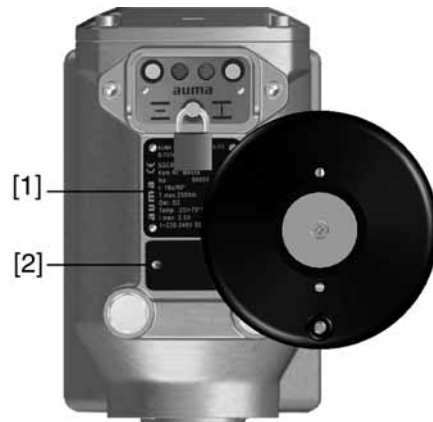
#### < > Verweis auf weitere Textstellen

Begriffe die mit diesen Zeichen eingeklammert sind verweisen im Dokument auf weitere Textstellen zu diesem Thema. Diese Begriffe sind im Index, einer Überschrift oder im Inhaltsverzeichnis angegeben und können so schnell gefunden werden.

## 2. Identifizierung

### 2.1. Typenschild

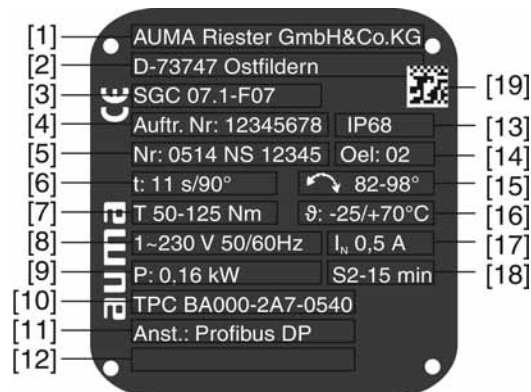
Bild 1: Anordnung der Typenschilder



- [1] Typenschild Antrieb
- [2] Zusatzschild, z.B. KKS-Schild

### Beschreibung Typenschild Antrieb

Bild 2: Typenschild Antrieb (Beispiel)



- [1] Name des Herstellers
- [2] Anschrift des Herstellers
- [3] **Typenbezeichnung**
- [4] **Auftragsnummer**
- [5] **Seriennummer Antrieb**
- [6] Stellzeit
- [7] Drehmomentbereich
- [8] Stromart, Netzspannung, Netzfrequenz
- [9] Elektrische Leistung (Motor)
- [10] Schaltplannummer
- [11] **Ansteuerung**
- [12] nach Kundenwunsch optional belegbar
- [13] Schutzart
- [14] Schmierstofftyp
- [15] Schwenkwinkel Einstellbereich
- [16] zul. Umgebungstemperatur
- [17] Nennstrom
- [18] Betriebsart
- [19] **DataMatrix-Code**



**Typenbezeichnung** Bild 3: Typenbezeichnung (Beispiel)

**SGC 07.1-F07**

↑ 1.    ↑ 2.

1. Typ und Baugröße Antrieb
2. Flanschgröße

**Typ und Baugröße** Diese Anleitung gilt für folgende Gerätetypen und Baugrößen:

Schwenkantriebe für Steuerbetrieb: SGC 04.1, 05.1, 07.1, 10.1, 12.1

Schwenkantriebe für Regelbetrieb: SGCR 04.1, 05.1, 07.1, 10.1, 12.1

**Auftragsnummer** Anhand dieser Nummer kann das Produkt identifiziert und die technischen und auftragsbezogenen Daten des Gerätes ermittelt werden.

Bei Rückfragen zum Produkt bitten wir Sie stets diese Nummer anzugeben.

Im Internet unter <http://www.auma.com> bieten wir einen Service an, über den ein autorisierter Benutzer durch Eingabe der Auftragsnummer auftragsbezogene Dokumente wie Schaltpläne und Technische Daten (in deutscher und englischer Sprache), Abnahmeprüfzeugnis, die Betriebsanleitung und weitere Informationen zum Auftrag herunterladen kann.

**Seriennummer Antrieb** Tabelle 1: Beschreibung der Seriennummer (mit Beispiel)

<b>05</b>	<b>14</b>	<b>NS12345</b>
<b>1.+2. Stelle: Montagewoche</b>		
05	Kalenderwoche 05	
<b>3.+4. Stelle: Herstellungsjahr</b>		
	14	Herstellungsjahr: 2014
<b>Alle weitere Stellen</b>		
	NS12345	Interne Nummer zur eindeutigen Kennung des Produkts

**Ansteuerung** **Profibus DP** = Ansteuerung über Profibus DP-Schnittstelle.

**DataMatrix-Code** Mit unserer **AUMA Support App** können Sie den DataMatrix-Code einscannen und erhalten damit als autorisierter Benutzer den direkten Zugriff auf auftragsbezogene Dokumente des Produktes ohne die Auftrags- oder Seriennummer eingeben zu müssen.

Bild 4: Link zum App-Store:



**2.2. Kurzbeschreibung**

**Schwenkantrieb** Definition nach EN ISO 5211:

Ein Schwenkantrieb ist ein Stellantrieb, der auf die Armatur ein Drehmoment über weniger als eine volle Umdrehung überträgt. Er muss keine Schubkräfte aufnehmen können.

AUMA Schwenkantriebe werden elektromotorisch angetrieben. Zur Ansteuerung im Motorbetrieb und zur Verarbeitung der Antriebssignale ist eine Steuerung im Gehäuse integriert. Mit Hilfe einer Ortssteuerstelle kann der Antrieb vor Ort betätigt werden. Für manuelle Betätigung ist eine Kurbel oder ein Handrad vorhanden. Handbetrieb ist ohne Umschaltung möglich.

Der Schwenkwinkel wird durch interne Endanschläge begrenzt. Die Abschaltung in den Endlagen kann weg- oder drehmomentabhängig erfolgen.

**AUMA CDT** Mit Hilfe der Software AUMA CDT (Zubehör) kann eine Verbindung zu einem Computer (PC, Laptop oder PDA) hergestellt werden. Die Software bietet u.a. die

Möglichkeit Daten ein- bzw. auszulesen, Einstellungen zu verändern und zu speichern.

Die Verbindung zwischen dem Computer und der im Antrieb integrierten Steuerung erfolgt über ein Servicekabel.

### 3. Transport, Lagerung und Verpackung

#### 3.1. Transport

Transport zum Aufstellungsort in fester Verpackung durchführen.



##### **Schwebende Last!**

*Tod oder schwere Verletzungen möglich.*

- NICHT unter schwebender Last aufhalten.
- Hebezeug am Gehäuse und NICHT am Handrad befestigen.
- Stellantriebe, die auf eine Armatur gebaut sind: Hebezeug an der Armatur und NICHT am Stellantrieb befestigen.

#### 3.2. Lagerung

**HINWEIS**

##### **Korrosionsgefahr durch falsche Lagerung!**

- Lagerung in gut belüftetem, trockenem Raum.
- Schutz gegen Bodenfeuchtigkeit durch Lagerung in Regal oder auf Holzrost.
- Abdeckung zum Schutz gegen Staub und Schmutz.
- Unlackierte Flächen mit geeignetem Korrosionsschutzmittel behandeln.

##### **Langzeitlagerung**

Wenn das Produkt für lange Zeit (mehr als 6 Monate) gelagert werden soll, zusätzlich folgende Punkte beachten:

1. Vor dem Einlagern:  
Schutz der blanken Flächen, insbesondere der Abtriebsteile und Anbaufläche, durch Langzeitkorrosionsschutzmittel vornehmen.
2. Im Abstand von ca. 6 Monaten:  
Kontrolle auf Korrosionsbildung. Falls Ansätze zur Korrosion vorhanden, erneuten Korrosionsschutz vornehmen.

Ab Werk gelieferte Kunststoff-Schutzkappen sind nur Transportschutz. Sie müssen für die Langzeitlagerung ausgetauscht werden. (Schutzart auf dem Typenschild beachten).

#### 3.3. Verpackung

Unsere Produkte werden für den Transport ab Werk durch spezielle Verpackungen geschützt. Diese bestehen aus umweltverträglichen, leicht trennbaren Materialien und lassen sich wiederverwerten. Unsere Verpackungsmaterialien sind Holz, Karton, Papier und PE-Folie. Für die Entsorgung des Verpackungsmaterials empfehlen wir Recyclingbetriebe.

## 4. Montage

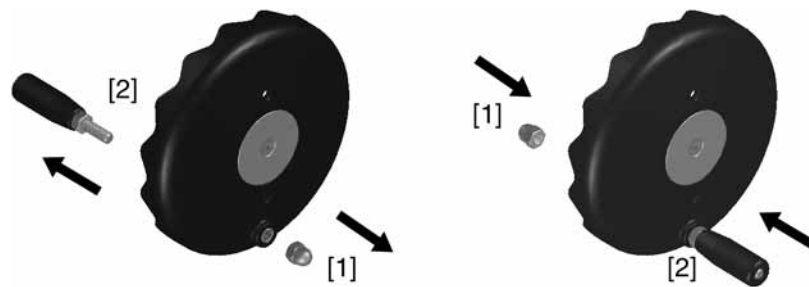
### 4.1. Einbaulage

AUMA Stellantriebe können in beliebiger Einbaulage, ohne Einschränkung, betrieben werden.

### 4.2. Ballengriff am Handrad montieren

Um Transportschäden zu vermeiden, wird der Ballengriff umgekehrt am Handrad montiert.

Vor Inbetriebnahme Ballengriff in richtiger Position montieren:



1. Hutmutter [1] herausdrehen und Ballengriff [2] herausziehen.
2. Ballengriff [2] in richtiger Position wieder einstecken und mit Hutmutter [1] befestigen.

### 4.3. Stellantrieb an Armatur bauen

#### 4.3.1. Antrieb für die Montage vorbereiten

Vor dem Zusammenbau müssen Armatur und Antrieb in der gleichen Endlagenposition stehen!

- Bei Klappen ist die empfohlene Anbauposition die Endlage ZU.
- Bei Kugelhähnen ist die empfohlene Anbauposition die Endlage AUF.

Der Antrieb wird entsprechend der Bestellung entweder in der Position ZU oder der Position AUF ausgeliefert. Die eingestellte Position kann an der mechanischen Stellungsanzeige erkannt werden.

Falls die Antriebsposition nicht verstellt wurde und mit der Armaturenposition übereinstimmt, kann der Antrieb in der ausgelieferten Position montiert werden.

#### Falls sich der Antrieb in der falschen Position befindet:

1. Antrieb im Motorbetrieb (über die Drucktaster AUF, STOP, ZU) in die gleiche Endlage bringen wie die Armatur. Zur Bedienung im Motorbetrieb siehe Kapitel <Bedienung des Antriebs vor Ort>.
2. Falls bei der Montage der Elektroanschluss noch nicht zur Verfügung steht, kann der Antrieb auch im Handbetrieb in die erforderliche Endlage gefahren werden.
  - 2.1 Dazu am Handrad bzw. an der Kurbel bis zum internen Endanschlag des Schwenkantriebs drehen (gleiche Endlage wie die Armatur).
  - 2.2 Dann ca. zwei Umdrehungen (Nachlauf) zurückdrehen.

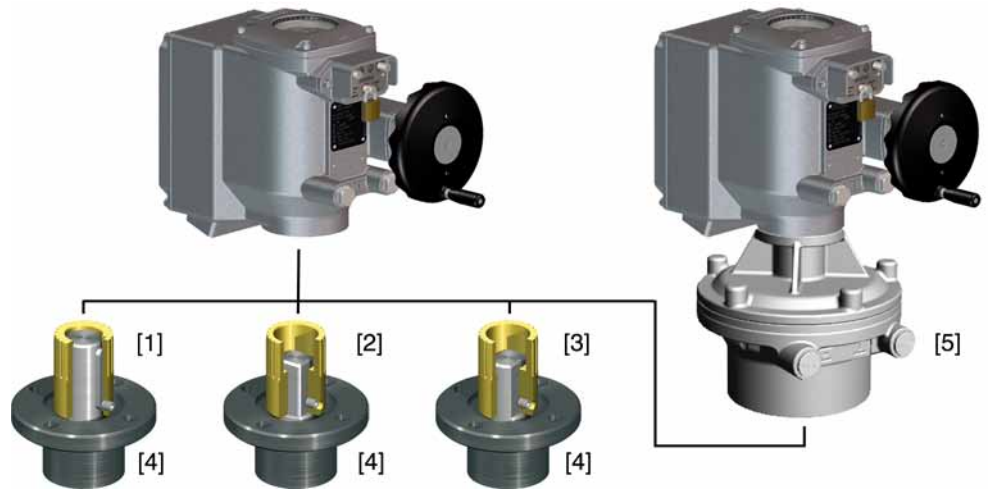
Nun kann der Antrieb an die Armatur angebaut werden.

#### 4.3.2. Anschlussform Kupplung

- |                  |   |
|------------------|---|
| <b>Anwendung</b> | <ul style="list-style-type: none"> <li>• Für Armaturen mit Anschlussformen nach EN ISO 5211</li> <li>• Zur Aufnahme von Schubkräften geeignet</li> </ul>                |
| <b>Montage</b>   | <ul style="list-style-type: none"> <li>• Die Montage des Stellantriebs auf die Armatur erfolgt über eine Kupplung, die auf die Armaturenwelle gesteckt wird.</li> </ul> |

- Ungebohrte Kupplungen müssen vor dem Anbau passend zur Armaturenwelle fertig bearbeitet werden (z.B. mit Bohrung und Nut, Innenvierkant oder Innenzweiflach).

Bild 5: Kupplungsvarianten

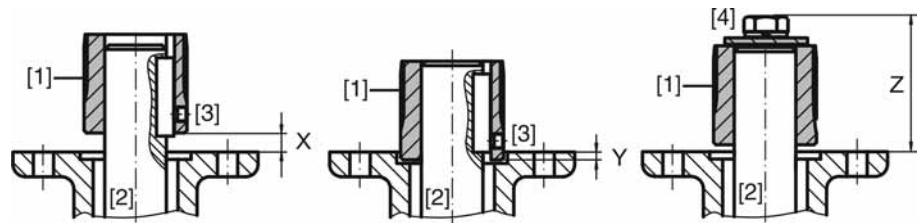


- [1] Bohrung mit Nut
- [2] Innenvierkant
- [3] Innenzweiflach
- [4] Armaturenwelle
- [5] Abtriebsflansch (Baugröße 12.1)

#### 4.3.2.1. Montage mit Kupplung

Voraussetzung: Armatur und Antrieb stehen in der gleichen Endlagenposition.

Bild 6: Einbaumaße Kupplung



- [1] Kupplung
- [2] Armaturenwelle
- [3] Gewindestift
- [4] Schraube

Tabelle 2: Einbaumaße Kupplung

Typ, Baugröße - Anschlussflansch	X max [mm]	Y max [mm]	Z max [mm]
SGC/SGCR 04.1-F07	2,5	6	40
SGC/SGCR 05.1-F07	2,5	6	40
SGC/SGCR 07.1-F07	2,5	6	50
SGC/SGCR 10.1-F10	3,5	10	60
SGC/SGCR 12.1-F12	5	10	62

1. Auflageflächen der Anschlussflansche gründlich entfetten.
2. Armaturenwelle [2] leicht einfetten.
3. Kupplung [1] auf Armaturenwelle [2] aufsetzen und gegen axiales Verrutschen mit Gewindestift [3], Sicherungsring oder Schraube [4] sichern. Dabei Maße X, Y bzw. Z einhalten (siehe Bild und Tabelle <Einbaumaße Kupplung>).
4. Verzahnung auf Kupplung mit säurefreiem Fett gut einfetten.

5. Antrieb aufsetzen.  
**Information:** Auf Zentrierung (wenn vorhanden) und volle Anlage der Flansche achten.
6. Wenn Flanschbohrungen mit Gewinden nicht übereinstimmen:
  - 6.1 Handrad etwas drehen bis Bohrungen fluchten.
  - 6.2 Evtl. Antrieb um einen Zahn auf der Kupplung versetzen.
7. Antrieb mit Schrauben [4] befestigen.  
**Information:** Zur Vermeidung von Kontaktkorrosion empfehlen wir, die Schrauben mit Gewindedichtmittel zu versehen.  
→ Schrauben [4] über Kreuz mit Drehmoment nach Tabelle anziehen.

Tabelle 3: Anziehdrehmomente für Schrauben

Schrauben Gewinde	Anziehdrehmoment $T_A$ [Nm]
	Festigkeitsklasse 8.8
M8	24
M10	48

## 5. Elektroanschluss

### 5.1. Grundlegende Hinweise



#### Gefahr bei fehlerhaftem Elektroanschluss

*Bei Nichtbeachtung können Tod, schwere gesundheitliche Schäden oder Sachschäden die Folgen sein.*

- Elektroanschluss darf nur durch ausgebildetes Fachpersonal erfolgen.
- Vor dem Anschluss grundlegende Hinweise in diesem Kapitel beachten.
- Nach dem Anschluss, vor Einschalten der Spannung, Kapitel <Inbetriebnahme> und <Probelauf> beachten.

#### Schaltplan/Anschlussplan

Der zugehörige Schaltplan/Anschlussplan (in deutscher und englischer Sprache) wird bei der Auslieferung zusammen mit dieser Anleitung in einer wetterfesten Tasche am Gerät befestigt. Er kann auch unter Angabe der Auftragsnummer (siehe Typenschild) angefordert, oder direkt vom Internet (<http://www.auma.com>) heruntergeladen werden.

#### Zulässige Netzformen (Versorgungsnetze)

Die Antriebe sind geeignet für den Einsatz in TN- und TT Netzen mit direkt geerdetem Sternpunkt. Der Einsatz im IT-Netz ist unter Beachtung der entsprechenden <Absicherung bauseits> zulässig.

#### Absicherung bauseits

Für den Kurzschlusschutz und zum Freischalten des Stellantriebs sind bauseits Sicherungen und Lasttrennschalter erforderlich.

Der Stromwert zur Auslegung ergibt sich aus der Stromaufnahme des Antriebs (siehe elektrisches Datenblatt).

Die Antriebe sind geeignet für den Einsatz in Stromkreisen mit einem maximalen Kurzschlusswechselstrom von 5 000 A eff. Die Leistungsdaten der bauseits vorzusehenden Sicherungen dürfen folgende Werte nicht überschreiten: 15 A/250 V bei einem maximalen Netzstrom von 5 000 A AC.

Beim Einsatz im IT Netz geeigneten, zugelassenen Isolationswächter verwenden: zum Beispiel Isolationswächter mit Pulscode-Messverfahren.

Wir empfehlen auf den Einsatz von Fehlerstrom-Schutzschaltern (FI) zu verzichten. Wird auf der Netzseite dennoch ein FI eingesetzt, ist nur ein Fehlerstrom-Schutzschalter (FI) vom Typ B zulässig.

#### Spannungsversorgung der Steuerung (Elektronik)

Bei externer Versorgung der Steuerung (Elektronik): Die externe Spannungsversorgung muss eine verstärkte Isolierung gegen Netzspannung gemäß IEC 61800-5-1 aufweisen und darf nur mit einem auf 150 VA begrenzten Stromkreis nach IEC 61800-5-1 gespeist werden.

#### Sicherheitsstandards

Alle extern angeschlossene Geräte müssen mit den zutreffenden Sicherheitsstandards übereinstimmen.

Alle angeschlossenen Stromkreise müssen den Anforderungen für die sichere Trennung genügen.

#### EMV-gerechte Leitungsverlegung

Signal- und Busleitungen sind stöempfindlich.

Motorleitungen sind störbehaftet.

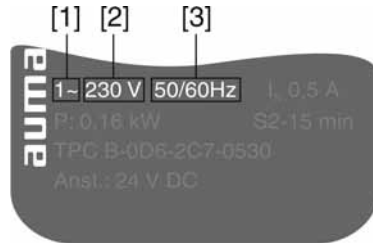
- Stöempfindliche und störbehaftete Leitungen in möglichst großem Abstand zueinander verlegen.
- Die Störfestigkeit von Signal- und Busleitungen erhöht sich, wenn die Leitungen dicht am Massepotential verlegt werden.
- Lange Leitungen möglichst vermeiden oder darauf achten, dass sie in wenig gestörten Bereichen verlegt werden.
- Lange Parallelstrecken von stöempfindlichen und störbehafteten Leitungen vermeiden.

**Stromart, Netzspannung und Netzfrequenz**

- Für den Anschluss von Stellungsferngebern müssen abgeschirmte Leitungen verwendet werden.

Stromart, Netzspannung und Netzfrequenz müssen mit den Daten auf dem Typenschild des Motors übereinstimmen.

Bild 7: Typenschild (Beispiel)



- [1] Stromart
- [2] Netzspannung
- [3] Netzfrequenz (bei Wechselstrommotoren)

**Anschlussleitungen**

- Zur Sicherstellung der Isolation des Gerätes geeignete (spannungsfeste) Leitungen verwenden. Leitungen mindestens für die höchste vorkommende Bemessungsspannung auslegen.
- Anschlussleitung mit geeigneter Mindestbemessungstemperatur verwenden.
- Bei Anschlussleitungen die UV-Strahlungen ausgesetzt sind (z.B. im Freien) UV-beständige Leitungen verwenden.
- Schutzerdungsleiter, die nicht Bestandteil des Stromversorgungskabels oder des Kabelmantels sind müssen folgende Querschnitte aufweisen:
  - bei mechanischen Schutz: mindestens 2,5 mm<sup>2</sup>
  - falls kein mechanischer Schutz vorhanden ist: mindestens 4 mm<sup>2</sup>

**Buskabel**

Es dürfen nur Leitungen für die Profibus DP Verkabelung verwendet werden, die der Norm IEC 61158 bzw. IEC 61784, Leitungstyp A entsprechen.

**Kabelempfehlung:**

- Wellenwiderstand: 135 bis 165 Ohm, bei einer Messfrequenz von 3 bis 20 MHz
- Leitungskapazität: < 30 pF pro Meter
- Aderdurchmesser: > 0,64 mm
- Aderquerschnitt: > 0,34 mm<sup>2</sup>, entspricht AWG 22
- Schleifenwiderstand: < 110 Ohm pro km
- Abschirmung: Kupfer-Geflechtschirm oder Geflechtschirm und Folienschirm

**Vor der Verlegung beachten:**

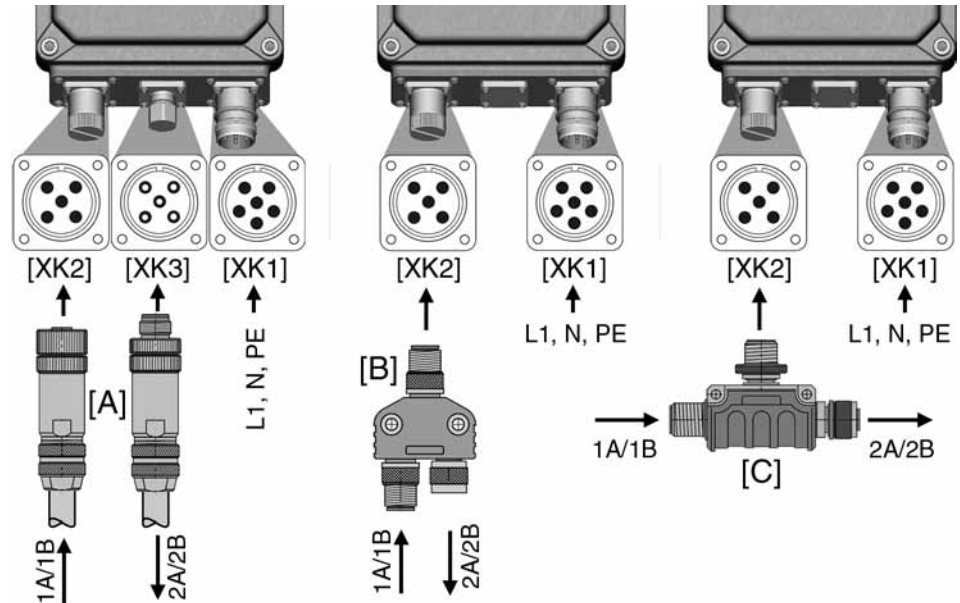
- Maximal 32 Geräte an einem Segment anschließen.
- Sollen mehr Geräte angeschlossen werden:
  - Geräte auf verschiedene Segmente aufteilen.
  - Segmente durch Repeater verbinden.
- Buskabel im Abstand von mindestens 20 cm zu anderen Leitungen verlegen.
- Buskabel, wenn möglich, in einem getrennten, leitfähigen und geerdeten Leitungsschacht verlegen.
- Darauf achten, dass es keine Potentialunterschiede zwischen den einzelnen Geräten am Bus gibt (Potentialausgleich durchführen).

Übertragungsgeschwindigkeit [kbit/s]	≥ 93,75	187,5	500	1 500
maximale Segmentlänge [m]	1 200	1 000	400	200



## 5.2. Anschluss über Schraubsteckverbinder

Bild 8: Anordnung der Anschlüsse (Anschlussvarianten)



[XK1] Leistungsklemmen (Netzleitungen)

[XK2] Steuerkontakte/Busleitungen ↑ vom vorherigen Gerät

[XK3] Steuerkontakte/Busleitungen ↓ zum nächsten Gerät

[A] Einzelsteckverbinder

[B] Y-Steckverbinder

[C] T-Steckverbinder

Der Anschluss der Netzleitung [XK1] erfolgt über einen 6-poligen Einzelsteckverbinder.

Der Busanschluss [XK2 bzw. XK3] kann über zwei Einzelsteckverbinder [A], über einen Y-Steckverbinder [B] oder über einen T-Steckverbinder [C] erfolgen.

Die Einzelsteckverbinder [A] sind als gerade (Standard) oder als abgewinkelte Version (90°) erhältlich.

### Anschlussquerschnitte:

- Leistungsklemmen: 1,0 – 1,5 mm<sup>2</sup> flexibel
- Steuerkontakte: 0,75 – 1,0 mm<sup>2</sup> flexibel



### Gefährliche Spannung am offenen Steckverbinder (Kondensatorentladung)!

*Stromschlag möglich.*

- Nach dem Trennen der Spannungsversorgung (Abziehen des Steckverbinders für die Leistungsklemmen) mindestens 5 Sekunden warten, bis Anschlüsse berührt werden dürfen.

### 5.2.1. Netz- und Busleitungen anschließen

#### Vor Anschluss beachten

- Zulässige Anschlussquerschnitte der verwendeten Steckverbinder einhalten.
- Zum Anschließen der Adern geeignetes Crimpwerkzeug verwenden:
  - für Schraubsteckverbinder: z.B. Phoenix Vierdorn-Crimpzange
- Anleitung des Steckerherstellers beachten.
- Zum Anschluss der Leitungen gibt es von AUMA auf Anfrage passende Anschlussätze.

- Weitere Hinweise siehe auch separate "Technische Daten Steckverbinder".
- Die Baugröße SGC 12.1 ist für den Einsatz in Ex-Zone 22 nur in Verbindung mit einem I/O Interface (Ansteuerung parallel) möglich, nicht mit Feldbus Interface.
- Der Einsatz in Ex-Zone 22 ist nur mit geraden Einzelsteckverbindern und Schutzhülsen möglich.  
Bild 9: Montage Schutzhülse (Option)



**Explosionsgefahr bei Einsatz in Ex-Zone 22!**

- Bei Einsatz in Ex-Zone 22: Steckverbinder nur mit Schutzhülsen montieren. Die Schutzhülsen sind der Lieferung beigelegt.
- Die Außendurchmesser der Anschlussleitungen müssen den Anforderungen der verwendeten Steckverbinder entsprechen.

- Besonderheiten der eingesetzten Topologie beachten.

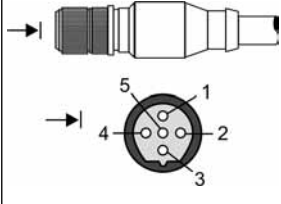
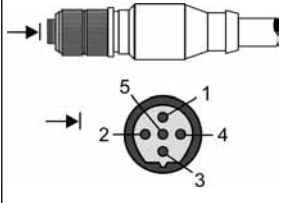
Bild 10: Struktur bei Linientopologie



□	weitere Busteilnehmer folgen
■	letzter Busteilnehmer, Terminierung muss aktiviert werden
↑	vom vorherigen Gerät
↓	zum nächsten Gerät

**Arbeitsschritte** 1. Netz- und Busleitungen nach auftragsbezogenem Schaltplan anschließen.

Tabelle 4: Zuordnung der Busleitungen

Steckverbinder	Pin	Belegung	Farbe
	1	nicht belegt / (+24 V DC) <sup>1)</sup>	
	2	1A	grün
	3	nicht belegt / (GND) <sup>1)</sup>	
	4	1B	rot
	5 (⊕) <sup>2)</sup>		
	Verschraubung	Schirm	
	1	nicht belegt / (+24 V DC) <sup>1)</sup>	
	2	2A	grün
	3	nicht belegt / (GND) <sup>1)</sup>	
	4	2B	rot
	5 (⊕) <sup>2)</sup>		
	Verschraubung	Schirm	

- 1) Optional, nur bei Spannungsversorgung mit 24 V DC über den Feldbus (Hybridkabel)  
2) Optional darf Pin 5 mit der Schirmung verbunden sein, dies wird jedoch nicht empfohlen.



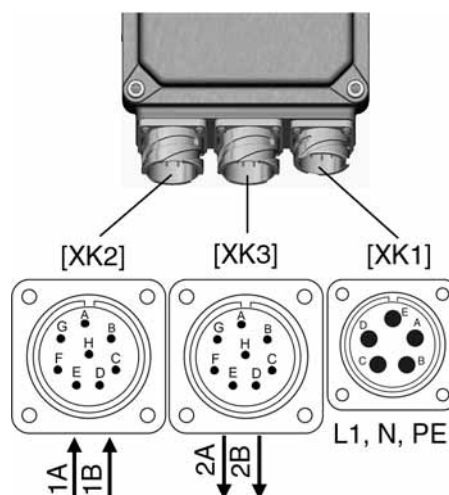
**Im Fehlerfall: Gefährliche Spannung bei NICHT angeschlossenem Schutzleiter!**  
*Stromschlag möglich.*

- Alle Schutzleiter anschließen.
- Schutzleiter-Anschluss mit externem Schutzleiter der Anschlussleitung verbinden.
- Gerät nur mit angeschlossenem Schutzleiter in Betrieb nehmen.

2. Schutzleiter nach Schaltplan Symbol: ⊕ anschließen.
3. Falls Antrieb letzter Busteilnehmer ist, den offen bleibenden Steckverbinder [XK3] mit Schutzkappe verschließen. Dabei Schutzart auf dem Typenschild beachten. Ab Werk gelieferte Kunststoff-Schutzkappen sind nur Transportschutz. Sie sind für den dauerhaften Einsatz nicht geeignet.

**5.3. Anschluss über Bajonettsteckverbinder**

Bild 11: Anordnung der Anschlüsse



- [XK1] Leistungsklemmen (Netzleitungen)  
[XK2] Steuerkontakte/Busleitungen ↑ vom vorherigen Gerät  
[XK3] Steuerkontakte/Busleitungen ↓ zum nächsten Gerät

**Anschlussquerschnitte:**

- Leistungsklemmen: max. 1,5 mm<sup>2</sup> flexibel
- Steuerkontakte: max. 1,5 mm<sup>2</sup> flexibel



**Gefährliche Spannung am offenen Steckverbinder (Kondensatorentladung)!**

*Stromschlag möglich.*

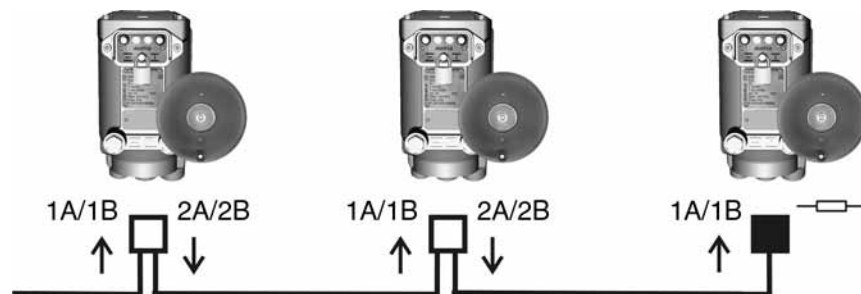
→ Nach dem Trennen der Spannungsversorgung (Abziehen des Steckverbinders für die Leistungsklemmen) mindestens 5 Sekunden warten, bis Anschlüsse berührt werden dürfen.

**5.3.1. Netz- und Busleitungen anschließen**

**Vor Anschluss beachten**

- Zulässige Anschlussquerschnitte der verwendeten Steckverbinder einhalten.
- Zum Anschließen der Adern geeignetes Crimpwerkzeug verwenden:
  - für Bajonettsteckverbinder: z.B. Cannon- Vierkerbzange
- Anleitung des Steckerherstellers beachten.
- Zum Anschluss der Leitungen gibt es von AUMA auf Anfrage passende Anschlussätze.
- Weitere Hinweise siehe auch separate "Technische Daten Steckverbinder".
- Besonderheiten der eingesetzten Topologie beachten.

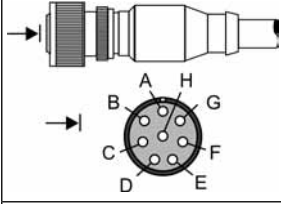
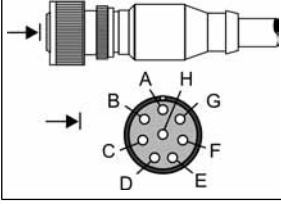
Bild 12: Struktur bei Linientopologie



□	weitere Busteilnehmer folgen
■	letzter Busteilnehmer, Terminierung muss aktiviert werden
↑	vom vorherigen Gerät
↓	zum nächsten Gerät

**Arbeitsschritte** 1. Netz- und Busleitungen nach auftragsbezogenem Schaltplan anschließen.

Tabelle 5: Zuordnung der Busleitungen

Steckverbinder	Pin	Belegung	Farbe
XK2 (Buchse) 	A	1A	grün
	B	1B	rot
	E ⚡ <sup>1)</sup>		
	Verschraubung	Schirm	
XK3 (Buchse) 	A	2A	grün
	B	2B	rot
	E ⚡ <sup>1)</sup>		
	Verschraubung	Schirm	

1) Optional darf Pin E mit der Schirmung verbunden sein, dies wird jedoch nicht empfohlen.



**Im Fehlerfall: Gefährliche Spannung bei NICHT angeschlossenem Schutzleiter!**  
*Stromschlag möglich.*

- Alle Schutzleiter anschließen.
- Schutzleiter-Anschluss mit externem Schutzleiter der Anschlussleitung verbinden.
- Gerät nur mit angeschlossenem Schutzleiter in Betrieb nehmen.

2. Schutzleiter nach Schaltplan Symbol: ⚡ anschließen.
3. Falls Antrieb letzter Busteilnehmer ist, den offen bleibenden Steckverbinder [XK3] mit Schutzkappe verschließen. Dabei Schutzart auf dem Typenschild beachten. Ab Werk gelieferte Kunststoff-Schutzkappen sind nur Transportschutz. Sie sind für den dauerhaften Einsatz nicht geeignet.

**5.4. Anschluss mit AUMA Rundsteckverbinder**

Bild 13: Antrieb mit AUMA Rundsteckverbinder

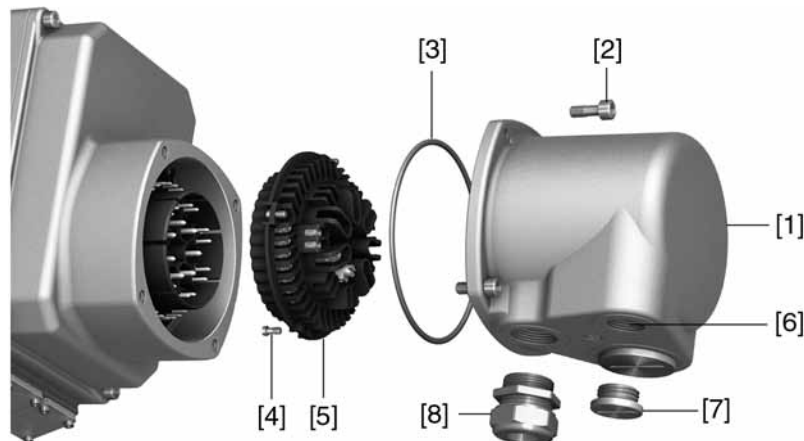


**Anschlussquerschnitte AUMA Rundsteckverbinder:**

- Leistungsklemmen (U1, V1, W1, U2, V2, W2): max. 6 mm<sup>2</sup> flexibel/10 mm<sup>2</sup> starr
- Schutzleiter-Anschluss ⚡: max. 6 mm<sup>2</sup> flexibel/10 mm<sup>2</sup> starr
- Steuerkontakte (1 bis 50): max. 2,5 mm<sup>2</sup>

### 5.4.1. Anschlussraum öffnen

Bild 14: Anschluss AUMA Rundsteckverbinder, Ausführung S



- [1] Deckel
- [2] Schrauben Deckel
- [3] O-Ring
- [4] Schrauben Buchsenteil
- [5] Buchsenteil
- [6] Kabeleinführung
- [7] Verschlussstopfen
- [8] Kabelverschraubung (nicht im Lieferumfang enthalten)

**Information** Der Busbetrieb wird durch Abziehen des Anschlussgehäuses [1] **nicht** unterbrochen.



#### Gefährliche Spannung!

*Stromschlag möglich.*

→ Vor Öffnen spannungsfrei schalten.

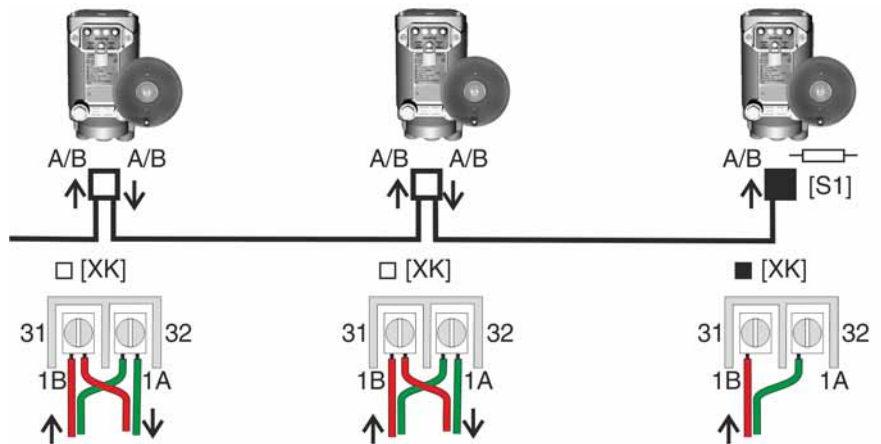
1. Schrauben [2] lösen und Deckel [1] abnehmen.
2. Schrauben [4] lösen und Buchsenteil [5] aus Deckel [1] herausnehmen.
3. Kabelverschraubungen [8] passend zu Anschlussleitungen einsetzen.
- ➔ Die auf dem Typenschild angegebene Schutzart IP... ist nur gewährleistet, wenn geeignete Kabelverschraubungen verwendet werden.
4. Nicht benötigte Kabeleinführungen [6] mit geeigneten Verschlussstopfen [7] versehen.
5. Leitungen in Kabelverschraubungen [8] einführen.

### 5.4.2. Netz- und Busleitungen anschließen

✓ Zulässige Anschlussquerschnitte beachten.

1. Leitungen abmanteln.
2. Adern abisolieren.
3. Bei flexiblen Leitungen: Aderendhülsen nach DIN 46228 verwenden.
4. Leitungen nach auftragsbezogenem Schaltplan anschließen.
  - Feldbusanschlüsse A immer mit grüner Ader verdrahten, Feldbusanschlüsse B immer mit roter Ader verdrahten.

5. Besonderheiten der eingesetzten Topologie beachten.  
 Bild 15: Struktur und Klemmenbelegung bei Linientopologie



□	weitere Busteilnehmer folgen
■	letzter Busteilnehmer, Terminierung muss aktiviert werden
↑	vom vorherigen Gerät
↓	zum nächsten Gerät
[XK]	Klemmenbezeichnung nach Schaltplan (Kundenanschluss)
[S1]	Schalter für Abschlusswiderstand (Einstellung in Steuerung)

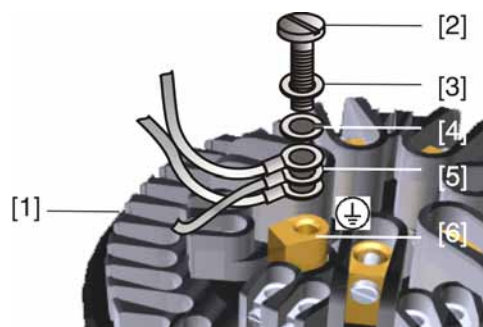


**Im Fehlerfall: Gefährliche Spannung bei NICHT angeschlossenem Schutzleiter!**  
*Stromschlag möglich.*

- Alle Schutzleiter anschließen.
- Schutzleiter-Anschluss mit externem Schutzleiter der Anschlussleitung verbinden.
- Gerät nur mit angeschlossenem Schutzleiter in Betrieb nehmen.

6. Schutzleiter mit Ringzungen (flexible Leitungen), oder Ösen (starre Leitungen) am Schutzleiteranschluss fest anschrauben.

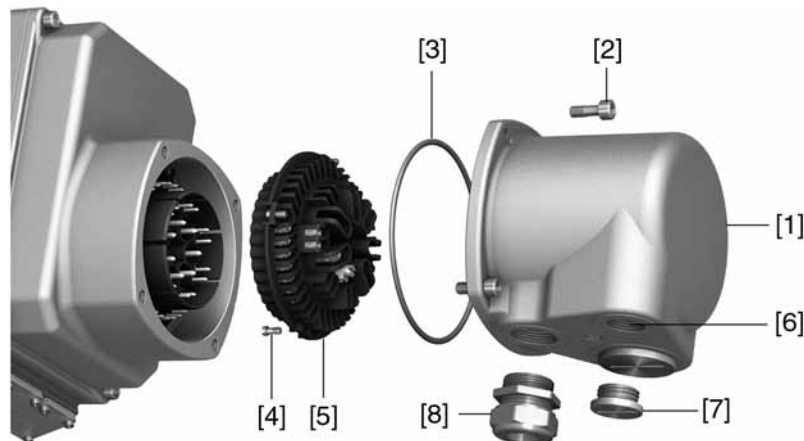
Bild 16: Schutzleiteranschluss



- [1] Buchsenteil
- [2] Schraube
- [3] Unterlagscheibe
- [4] Federring
- [5] Schutzleiter mit Ringzungen/Ösen
- [6] Schutzleiteranschluss, Symbol: ⊕

### 5.4.3. Anschlussraum schließen

Bild 17: Beispiel: Ausführung S



- [1] Deckel
- [2] Schrauben Deckel
- [3] O-Ring
- [4] Schrauben Buchsenteil
- [5] Buchsenteil
- [6] Kabeleinführung
- [7] Verschlussstopfen
- [8] Kabelverschraubung (nicht im Lieferumfang enthalten)



#### Kurzschluss durch Einklemmen der Leitungen!

*Stromschlag und Funktionsstörungen möglich.*

→ Buchsenteil vorsichtig einsetzen, um keine Leitungen einzuklemmen.

1. Buchsenteil [5] in Deckel [1] einsetzen und mit Schrauben [4] befestigen.
2. Dichtflächen an Deckel [1] und Gehäuse säubern.
3. Prüfen, ob O-Ring [3] in Ordnung ist, falls schadhaft durch Neuen ersetzen.
4. O-Ring mit säurefreiem Fett (z.B. Vaseline) leicht einfetten und richtig einlegen.
5. Deckel [1] aufsetzen und Schrauben [2] gleichmäßig über Kreuz anziehen.
6. Kabelverschraubungen [8] mit vorgeschriebenem Drehmoment festziehen, damit entsprechende Schutzart gewährleistet ist.

### 5.5. Erdungsanschluss außenliegend

Am Gehäuse ist ein außenliegender Erdungsanschluss (Klemmbügel) zur Einbindung des Gerätes in den Potentialausgleich verfügbar.



Bild 18: Erdungsanschluss



⊕ Erdungsanschluss (Klemmbügel) außen

## 5.6. Zubehör zum Elektroanschluss

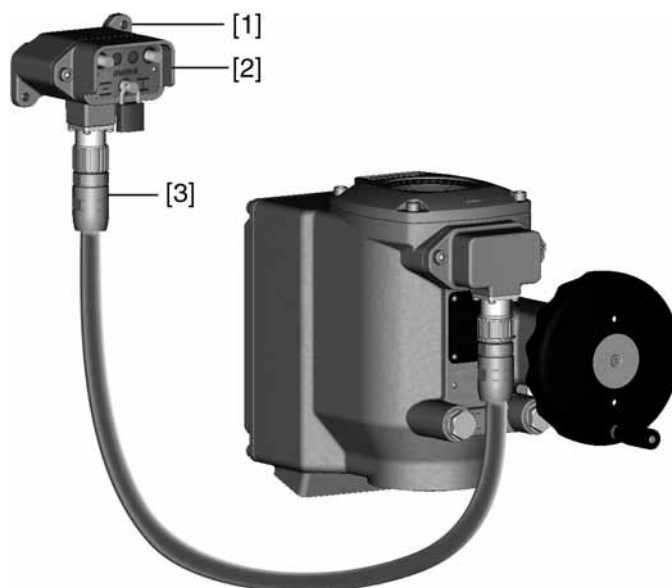
### 5.6.1. Ortssteuerstelle auf Wandhalter

#### — Option —

Mit dem Wandhalter kann die Ortssteuerstelle abgesetzt (getrennt) vom Antrieb montiert werden.

**Anwendung** Bei unzugänglich montiertem Antrieb.

Bild 19: Aufbau mit Ortssteuerstelle auf Wandhalter



- [1] Wandhalter
- [2] Ortssteuerstelle
- [3] Phoenix Steckverbinder mit Verbindungsleitung

#### **Vor Anschluss beachten**

- Zulässige Länge der Verbindungsleitungen: max. 30 m.
- Wir empfehlen: AUMA Leitungssatz K008.218 (5 m).
- Für Stellantriebe ohne Wandhalter ist ein Nachrüstsatz erhältlich.
- Die Ortssteuerstelle auf Wandhalter ist nicht für die Ex-Zone 22 zugelassen.
- Verbindungsleitung über Steckverbinder wie abgebildet anschließen.

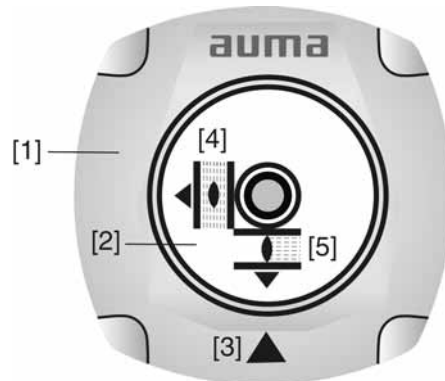
## 6. Anzeigen

### 6.1. Mechanische Stellungsanzeige/Laufanzeige

Die mechanische Stellungsanzeige:

- zeigt kontinuierlich die Armaturenstellung  
(Die Anzeigescheibe [2] dreht sich bei einem 90° Schwenkwinkel um 90°)
- zeigt, ob der Antrieb läuft (Laufanzeige)
- zeigt das Erreichen der Endlagen (über Anzeigemarke [3])

Bild 20: Mechanische Stellungsanzeige



- [1] Deckel  
[2] Anzeigescheibe  
[3] Anzeigemarke  
[4] Symbol für Stellung AUF  
[5] Symbol für Stellung ZU

### 6.2. Meldeleuchten

Bild 21: Meldeleuchten auf Ortssteuerstelle



- [1] Meldeleuchte AUF/Warnung/Fehler (grün/gelb/rot)  
[2] Meldeleuchte ZU/ORT/Endlage setzen (gelb/blau)

Tabelle 6: Meldeleuchte [1] (Standardeinstellung)

Farbe/Zustand	Bedeutung	Beschreibung
leuchtet grün	AUF	Der Antrieb befindet sich in der Endlage AUF.
blinkt gelb	Warnung	Der Hub zwischen den eingestellten Endlagen (AUF/ZU) liegt unter dem eingestellten Mindesthub (Werkseinstellung 60 % des maximalen Drehbereichs). Siehe Kapitel <Störungsbehebung>.
blinkt rot	Fehler	Die Anzahl der Blinksignale gibt die Nummer der Fehlermeldung an. Siehe Kapitel <Störungsbehebung>.

Tabelle 7: Meldeleuchte [2] (Standardeinstellung)

Farbe/Zustand	Bedeutung	Beschreibung
leuchtet gelb	ZU	Der Antrieb befindet sich in der Endlage ZU.
blinkt blau (1 Hz)	ORT	Betriebsmodus ORT ist aktiv. Der Antrieb kann über die Drucktaster bedient werden.

<b>Farbe/Zustand</b>	<b>Bedeutung</b>	<b>Beschreibung</b>
blinkt blau (5 Hz)	Endlage setzen	Einstellmodus zum Setzen einer Endlage ist aktiv.

## 7. Meldungen

### 7.1. Meldungen über Feldbus

Rückmeldungen über den Feldbus können konfiguriert werden. Dabei lassen sich sowohl die Anordnung der Daten als auch die Inhalte der Daten konfigurieren.

Die Konfiguration wird ausschließlich über die GSD-Datei definiert.

**Information** Die GSD-Datei (General-Station-Description) kann im Internet heruntergeladen werden: [www.auma.com](http://www.auma.com)

Zu den Rückmeldungen über den Feldbus und zur Konfiguration der Parameter über die Feldbus Schnittstelle siehe Handbuch (Geräteintegration Feldbus) Profibus DP.

## 8. Bedienung

### 8.1. Handbetrieb

Zur Einstellung und Inbetriebnahme, bei Motorausfall oder Ausfall des Netzes, kann der Antrieb im Handbetrieb betätigt werden.

Im Motorbetrieb steht das Handrad still. Eine Umschaltung vom Motorbetrieb in den Handbetrieb ist nicht erforderlich.

1. Armatur schließen: Handkurbel/Handrad im Uhrzeigersinn drehen.



➔ Antriebswelle (Armatur) dreht im Uhrzeigersinn in Richtung ZU.

2. Armatur Öffnen: Handkurbel/Handrad gegen den Uhrzeigersinn drehen.



➔ Antriebswelle (Armatur) dreht gegen den Uhrzeigersinn in Richtung AUF.

**Information** Durch Drehen am Handrad während des Motorbetriebes wird, je nach Drehrichtung, die Stellzeit verlängert bzw. verkürzt.

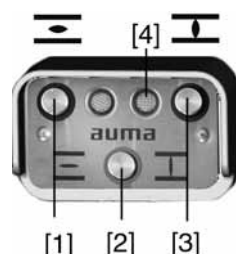
### 8.2. Motorbetrieb

- ✓ Vor Motorbetrieb erst alle Inbetriebnahme-Einstellungen und Probelauf durchführen.

#### 8.2.1. Bedienung des Antriebs vor Ort

Der Antrieb kann über Drucktaster vor Ort bedient werden.

Bild 22: Ortssteuerstelle



- [1] Drucktaster AUF
- [2] Drucktaster STOP – Betriebsmodus ORT/FERN
- [3] Drucktaster ZU
- [4] Meldeleuchte Betriebsmodus ORT (blau)



**Heiße Oberflächen z.B. durch hohe Umgebungstemperaturen oder durch starke Sonneneinstrahlung möglich!**

*Verbrennungsgefahr*

→ Oberflächentemperatur prüfen und ggf. Schutzhandschuhe tragen.

#### Betriebsmodus Ort aktivieren:

→ Drucktaster [2] ca. 3 Sekunden gedrückt halten bis Meldeleuchte [4] blau blinkt.

➔ Blinkt die rechte Meldeleuchte blau, kann der Antrieb über die Drucktaster [1 – 3] bedient werden:

- Antrieb in Richtung AUF fahren: Drucktaster AUF [1] drücken.
- Antrieb anhalten: Drucktaster STOP [2] drücken.
- Antrieb in Richtung ZU fahren: Drucktaster ZU [3] drücken

**Information** Die Stellbefehle AUF - ZU können im **Tippbetrieb** oder mit **Selbsthaltung** angesteuert werden. Bei Selbsthaltung fährt der Antrieb nach Drücken des Tasters bis in die jeweilige Endlage, sofern er nicht zuvor einen anderen Befehl erhält.

Tippbetrieb oder Selbsthaltung wird über die Software der Steuerung eingestellt. Siehe Kapitel <Software AUMA CDT (Zubehör)>. Die Selbsthaltung kann jedoch auch temporär (für einen Fahrbefehl) über die Drucktaster aktiviert werden:

→ Drucktaster AUF [1] oder ZU [3] mehr als 3 Sekunden gedrückt halten.

Die Selbsthaltung wird bei dieser Vorgehensweise nicht gespeichert. Beim nächsten Fahrbefehl wird die in der Software programmierte Einstellung wieder übernommen.

### 8.2.2. Bedienung des Antriebs von Fern

Der Betriebsmodus Fern kann über die Ortssteuerstelle aktiviert werden.

Bild 23: Ortssteuerstelle



[2] Betriebsmodus ORT/FERN

[4] Meldeleuchte Betriebsmodus ORT (blau)

#### Betriebsmodus Fern über die Ortssteuerstelle aktivieren:

→ Falls Meldeleuchte [4] blau blinkt: Drucktaster [2] ca. 3 Sekunden gedrückt halten bis blaue Meldeleuchte erlischt.

➔ Der Antrieb kann nun von Fern über den Feldbus angesteuert werden.

#### Umschaltung zwischen AUF - ZU Ansteuerung und Sollwert-Ansteuerung:

Bei Antrieben mit Stellungsregler ist eine Umschaltung zwischen **AUF - ZU Ansteuerung** (Feldbus AUF/Feldbus ZU) und **Sollwert-Ansteuerung** (Feldbus SOLL) möglich.

- Kommando-Bit **Feldbus SOLL** = 1 = Fern SOLL  
Der Antrieb reagiert auf den über den Feldbus übertragenen Sollwert E1.
- Kommando-Bit **Feldbus SOLL** = 0 = Fern AUF-ZU  
Der Antrieb kann über die Kommando-Bits **Feldbus AUF/Feldbus ZU** in Richtung AUF oder ZU gefahren werden.

**NOT-Fahrt:**

- Eine NOT-Fahrt wird durch das Kommando-Bit Feldbus NOT ausgelöst.
- Der Stellantrieb fährt in eine vorgegebene NOT-Position (z.B. Endlage AUF oder Endlage ZU).
- Während der NOT-Fahrt reagiert der Antrieb auf keine anderen Fahrbefehle wie z.B. Feldbus AUF/Feldbus ZU oder Feldbus SOLL.

## 9. Inbetriebnahme (Grundeinstellungen der Steuerung)

Um Schäden an der Armatur und um Störungen bei der Inbetriebnahme zu vermeiden sollten vor der elektrischen Betätigung des Antriebs (Motorbetrieb) die Grundeinstellungen der Steuerung überprüft und entsprechend den Anforderungen der Armatur und der Anwendung angepasst werden.

Grundeinstellungen der Steuerung sind:

- Abschaltart einstellen
- Drehmomentschaltung einstellen
- Busadresse (Slaveadresse) einstellen
- Abschlusswiderstand einstellen
- Stellzeit einstellen

Die Grundeinstellungen können wie folgt vorgenommen werden:

1. über **Schalter** (direkt am Gerät);  
Hierzu muss der Deckel zur Steuerung geöffnet werden.
2. über die **Software AUMA CDT** (Zubehör);  
Durch Anschluss eines PC, Laptop oder PDA.  
Siehe auch Kapitel <Software AUMA CDT (Zubehör)>.
3. durch Kommandos über den **Feldbus**;  
(Mit Ausnahme des Abschlusswiderstandes – dieser kann nur über einen Schalter im Gerät zugeschaltet werden.)  
Zur Konfiguration über den Feldbus siehe Handbuch Geräteintegration Feldbus.

Für weitere Einstellungen siehe ebenfalls Kapitel <Software AUMA CDT (Zubehör)>.

### 9.1. Deckel zur Steuerung öffnen

Um Schaltereinstellungen zu ändern muss der Deckel zur integrierten Steuerung geöffnet werden.

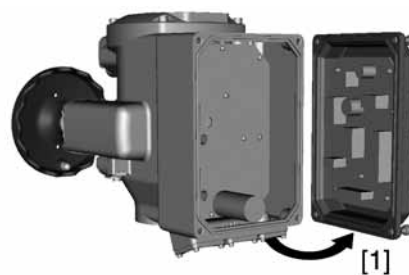


#### **Gefährliche Spannung!**

*Stromschlag möglich.*

→ Vor Öffnen spannungsfrei schalten.

→ 4 Schrauben lösen und Deckel [1] zur Steuerung abnehmen.



### 9.2. Einstellung über Hardware (Schalter) oder über Software

Die Stellung des Schalters [S5] bestimmt, ob die Einstellungen der Hardware (Schalter) oder die der Softwareparameter (über die Software AUMA CDT) aktiv sind.



Bild 24: Schalter [S5] = Hardware/Software-Modus

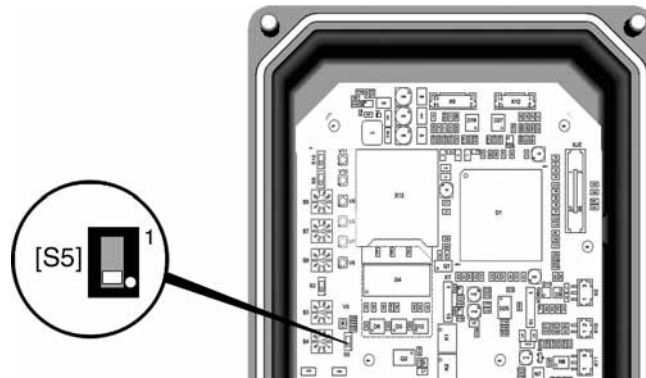


Tabelle 8: Funktionen Schalter [S5]

OFF		<b>Hardware-Modus</b> (Auslieferungszustand) Einstellung der Schalter [S2] bis [S4] und [S6] bis [S10] sind gültig. Die Werte können über die Software AUMA CDT nicht verändert werden.
ON		<b>Software-Modus</b> (Schiebeschalter beim weißen Punkt) Einstellungen der Schalter [S2] bis [S4] und [S6] bis [S10] sind NICHT relevant. Die Einstellungen werden über Softwareparameter bestimmt.

### 9.3. Abschaltart einstellen

**HINWEIS**

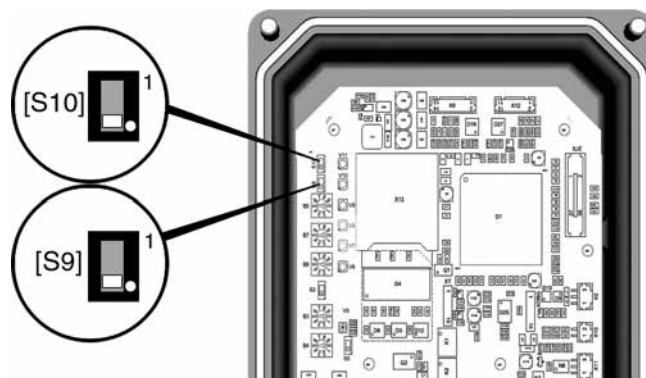
#### Schäden an der Armatur durch falsche Einstellung!

- Abschaltart muss auf die Armatur abgestimmt sein.
- Einstellung nur mit Zustimmung des Armaturen-Herstellers ändern.

#### Einstellung über Schalter

Voraussetzung: Schalter [S5] steht in Stellung OFF (Hardware-Modus).

Bild 25: Schalter Abschaltart



[S9] Endlage AUF  
 [S10] Endlage ZU

Tabelle 9: Funktionen Schalter [S9], [S10]

ON		wegabhängig; Schiebeschalter beim weißen Punkt
OFF		drehmomentabhängig

#### Einstellung über Softwareparameter (AUMA CDT)

Voraussetzung: Schalter [S5] steht in Stellung ON (Software-Modus).

**Parameter zur Einstellung**

- M ▷ **Einstellungen**
  - Abschaltart
  - Endlage ZU
  - Endlage AUF

**Standardwert:** Weg

**Einstellwerte:**

- Weg** Wegabhängige Abschaltung in den Endlagen.
- Drehmoment** Drehmomentabhängige Abschaltung in den Endlagen.

**9.4. Drehmomentschaltung einstellen**

**HINWEIS**

**Schäden an der Armatur bei zu hoch eingestelltem Abschaltmoment!**

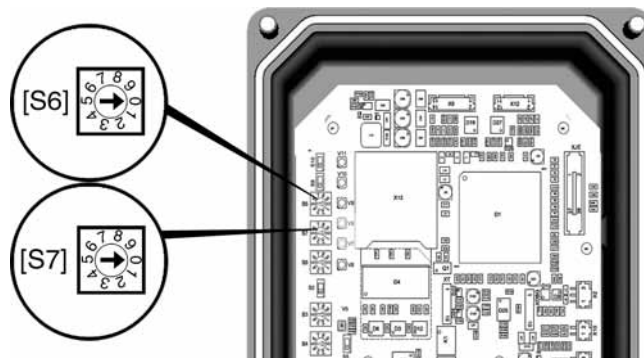
- Abschaltmoment muss auf die Armatur abgestimmt sein.
- Einstellung nur mit Zustimmung des Armaturen-Herstellers ändern.

Wenn das eingestellte Abschaltmoment erreicht wird schaltet die Steuerung den Antrieb ab (Überlastschutz der Armatur).

**Einstellung über Schalter**

Voraussetzung: Schalter [S5] steht in Stellung OFF (Hardware-Modus).

Bild 26: Schalter Abschaltmoment



- [S6] Abschaltmoment in Richtung AUF
- [S7] Abschaltmoment in Richtung ZU

**Standardwert:** auftragsabhängig

**Einstellbereich:** in 8 Stufen (siehe Tabelle), linear von 40 – 100 % des maximalen Abschaltmomentes.

Tabelle 10:

Schalterstufe	Abschaltmomente [Nm]				
	SGC/SGCR 04.1	SGC/SGCR 05.1	SGC/SGCR 07.1	SGC/SGCR 10.1	SGC/SGCR 12.1
0	25	50	100	200	400
1	25	50	100	200	400
2	30	60	120	240	500
3	35	70	140	280	550
4	40	80	160	320	650
5	45	90	180	360	700
6	50	100	200	400	800
7	55	110	220	440	900
8	63	125	250	500	1 000
9	63	125	250	500	1 000

**Einstellung über Softwareparameter (AUMA CDT)**

Voraussetzung: Schalter [S5] steht in Stellung ON (Software-Modus).

**Parameter zur Einstellung**

- M ▷ **Einstellungen**
  - Drehmomentschaltung
  - Abschaltdrehmoment ZU (S7)
  - Abschaltdrehmoment AUF (S6)

**Standardwert:** auftragsabhängig

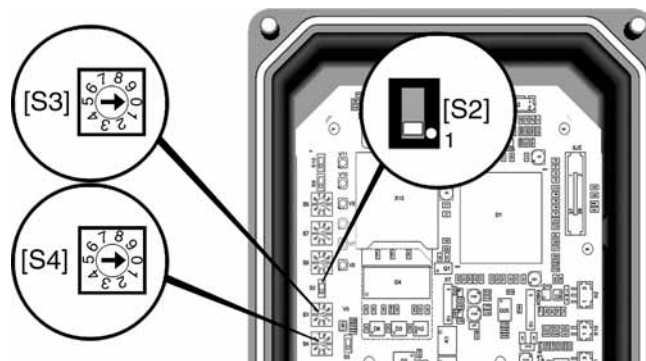
**Einstellbereiche:** stufenlos, von 40 – 100 % des maximalen Abschaltmomentes

**9.5. Busadresse (Slaveadresse) einstellen**

**Einstellung über Schalter**

Voraussetzung: Schalter [S5] steht in Stellung OFF (Hardware-Modus).

Bild 27: Schalter Busadresse



- [S2] 100er Stelle
- [S3] 10er Stelle
- [S4] 1er Stelle

**Standardwert:** 126

**Einstellbereich:** 0 – 126

Tabelle 11: Beispiele

Adresse	Einstellwert		
	[S2]	[S3]	[S4]
1	OFF	0	1
2	OFF	0	2
10	OFF	1	0
12	OFF	1	2
100	ON	0	0
110	ON	1	0
111	ON	1	1

Schalterstellung [S2]: ON = Schieberegler beim weißen Punkt (Pin 1)

**Einstellung über Softwareparameter (AUMA CDT)**

Voraussetzung: Schalter [S5] steht in Stellung ON (Software-Modus).

**Parameter zur Einstellung**

- M ▷ **Einstellungen**
  - Profibus DP
  - DP1 Slave Adresse

**Standardwert:** 126

Einstellbereich: 0 ... 126

**9.6. Abschlusswiderstand zuschalten**

- ✓ Diese Einstellung ist nur erforderlich, falls der Antrieb letzter Busteilnehmer ist.
  - ✓ Der Abschlusswiderstand kann nur über den Schalter [S1], nicht über die Software eingestellt werden.
- Abschlusswiderstand für Kanal 1 über Schalter [S1] zuschalten (Standard).
- Information:** Sobald die Abschlusswiderstände zugeschaltet sind, wird die Leitung zum nächsten Feldbus Gerät (zu XK3) automatisch unterbrochen, um mehrfache Abschlüsse zu vermeiden.

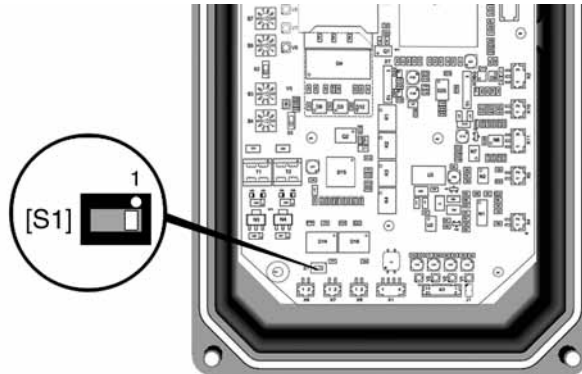


Tabelle 12: Funktionen Schalter [S1]

OFF		Busabschluss AUS; Schiebeschalter beim weißen Punkt (Pin 1) (Auslieferungszustand)
ON		Busabschluss EIN

**9.7. Stellzeit einstellen**

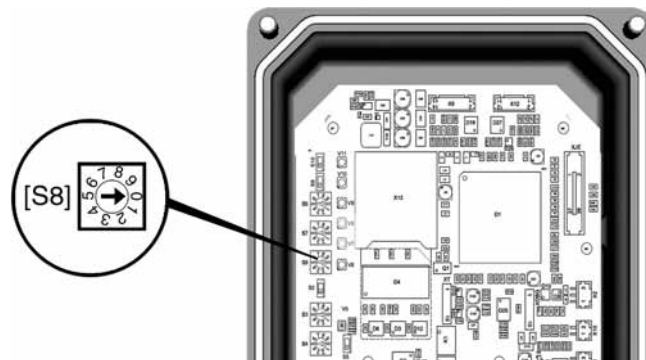
Die Stellzeit wird durch die Motordrehzahl bestimmt.

**Einstellung über Schalter**

Über den Schalter [S8] kann die Motordrehzahl und damit die Stellzeit des Antriebs verändert werden. Die eingestellte Stellzeit gilt für beide Betriebsmodi (Ort **und** Fern).

Voraussetzung: Schalter [S5] steht in Stellung OFF (Hardware-Modus).

Bild 28: Schalter Stellzeit



[S8] Stellzeit

**Standardwert:** auftragsabhängig

**Einstellbereich:** 9 Stufen (siehe Tabelle)

Tabelle 13:

Schalter [S8] Stufe	Stellzeiten für 90° in [s]		
	SGC/SGCR 04.1/05.1/07.1	SGC/SGCR 10.1	SGC/SGCR 12.1
1	63 <sup>1)</sup>	90 <sup>1)</sup>	275
2	45 <sup>1)</sup>	63 <sup>1)</sup>	206
3	32 <sup>1)</sup>	45 <sup>1)</sup>	150
4	22	32	103
5	16	22	75
6	11	16	52
7	8	11	41
8	5,6	8	30
9	4	5,6	20
0	unzulässige Schalterstellung		

1) Motor läuft im Taktbetrieb

### Einstellung über Softwareparameter (AUMA CDT)

Über die hier beschriebenen Softwareparameter kann die Motordrehzahl und damit die Stellzeit des Antriebs verändert werden. Im Gegensatz zur Einstellung der Stellzeit über den Schalter [S8] bietet die Einstellung über die Softwareparameter folgende zusätzliche Möglichkeiten:

- unterschiedliche Motordrehzahlen für die Betriebsmodi- Ort und Fern
- stufenlose Einstellung der Motordrehzahlen (Stellzeiten)
- Einstellung der Motordrehzahl (Soll-drehzahl) für den Betriebsmodus Fern durch ein externes Signal (Feldbus Kommando)

#### Parameter zur Einstellung

Voraussetzung: Schalter [S5] steht in Stellung ON (Software-Modus).

- M ▶ **Gerätekonfiguration**  
 Motordrehzahl  
 Drehzahl Ort  
 Drehzahl Fern  
 Drehzahl Feldbus

#### Beschreibung der Parameter:

- Drehzahl Ort** Drehzahl bei Bedienung über die Ortssteuerstelle (Betriebsmodus Ort); Einstellbereich: linear von 0 – 100 % der max. Motordrehzahl; Standardwert = 50,0 %
- Drehzahl Fern** Drehzahl im Betriebsmodus Fern bei Einstellung des Parameters **Drehzahl Feldbus** = **Intern**; Einstellbereich: linear von 0 – 100 % (0 % = min. Drehzahl, 100 % = max. Drehzahl Motor); Standardwert = 50,0 %
- Drehzahl Feldbus** = **Extern**  
 Im Betriebsmodus Fern wird die Drehzahl über den Feldbus bestimmt.  
 = **Intern**  
 Im Betriebsmodus Fern wird die Drehzahl nicht durch den Feldbus, sondern durch den Softwareparameter **Drehzahl Fern** bestimmt.

Tabelle 14: Beispielwerte zur Einstellung für Baugrößen SGC/SGCR 04.1/05.1/07.1/10.1

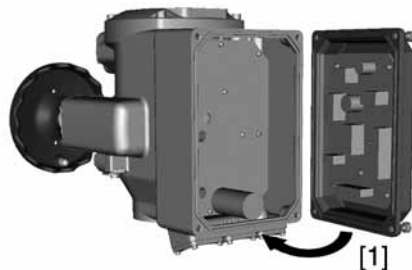
SGC/SGCR 04.1/05.1/07.1			SGC/SGCR 10.1		
Drehzahl über Parameter: Drehzahl Ort Drehzahl Fern oder über Feldbus: (Drehzahl Feldbus = Extern)	Drehzahl Motor [1/min]	Stellzeit Abtrieb [s]	Drehzahl über Parameter: Drehzahl Ort Drehzahl Fern oder über Feldbus: (Drehzahl Feldbus = Extern)	Drehzahl Motor [1/min]	Stellzeit Abtrieb [s]
0,0 %	133	52	0,0 %	133	81
9,0 %	314	22	10,0 %	338	32
14,0 %	431	16	17,0 %	491	22
23,0 %	627	11	26,0 %	675	16
34,0 %	863	8	40,0 %	928	11
52,0 %	1 232	5,6	57,0 %	1 350	8
75,0 %	1 725	4	85,0 %	1 929	5,6
100,0 %	2 250	3,1	100,0 %	2 250	4,8

Tabelle 15: Beispielwerte zur Einstellung für Baugröße SGC/SGCR 12.1

SGC/SGCR 12.1		
Drehzahl über Parameter: Drehzahl Ort Drehzahl Fern oder über Feldbus: (Drehzahl Feldbus = Extern)	Drehzahl Motor [1/min]	Stellzeit Abtrieb [s]
0,0 %	133	275
2,0 %	186	206
6,0 %	255	150
11,0 %	371	103
18,0 %	510	75
29,0 %	742	52
38,0 %	928	41
55,0 %	1 299	30
81,0 %	1 856	20
100,0 %	2 250	17

### 9.8. Deckel zur Steuerung schließen

1. Dichtflächen an Deckel und Gehäuse säubern.
2. Dichtflächen mit säurefreiem Fett (z.B. Vaseline) leicht einfetten.
3. Prüfen, ob Dichtung in Ordnung ist, falls schadhafte durch neue Dichtung ersetzen.
4. Dichtung mit säurefreiem Fett (z.B. Vaseline) leicht einfetten und richtig einlegen.



5. Deckel [1] aufsetzen.
6. Schrauben gleichmäßig über Kreuz anziehen.

## 10. Inbetriebnahme (Grundeinstellungen am Antrieb)

### 10.1. Endanschläge im Schwenkantrieb

Die internen Endanschläge begrenzen den Schwenkwinkel. Sie schützen die Armatur bei Versagen der Wegschaltung im Motorbetrieb und dienen als Begrenzung bei manuellem Betrieb mit dem Handrad.

Die Einstellung der Endanschläge erfolgt in der Regel durch den Armaturenhersteller, **vor** Einbau der Armatur in die Rohrleitung.



#### Offenliegende, drehende Teile (Klappen/Hähne) an der Armatur!

*Quetschungen und Schäden durch Armatur bzw. Antrieb.*

- Endanschläge nur durch ausgebildetes Fachpersonal einstellen.
- Einstellschrauben [2] und [4] niemals komplett entfernen, da sonst Öl ausfließen kann.
- Maß  $T_{min}$ . beachten.

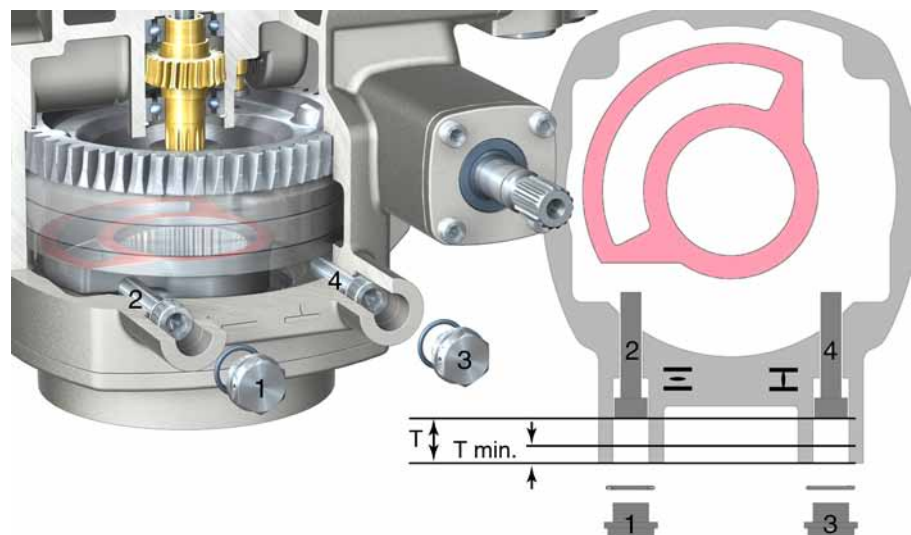
#### Information

- Der werkseitig eingestellte Schwenkwinkel (z.B. 90°) kann dem Technischen Datenblatt zum Auftrag entnommen werden.
- Der Einstellbereich (z.B. 82° bis 98°) steht auf dem Typenschild und ist in dem dort angegebenen Bereich stufenlos einstellbar:



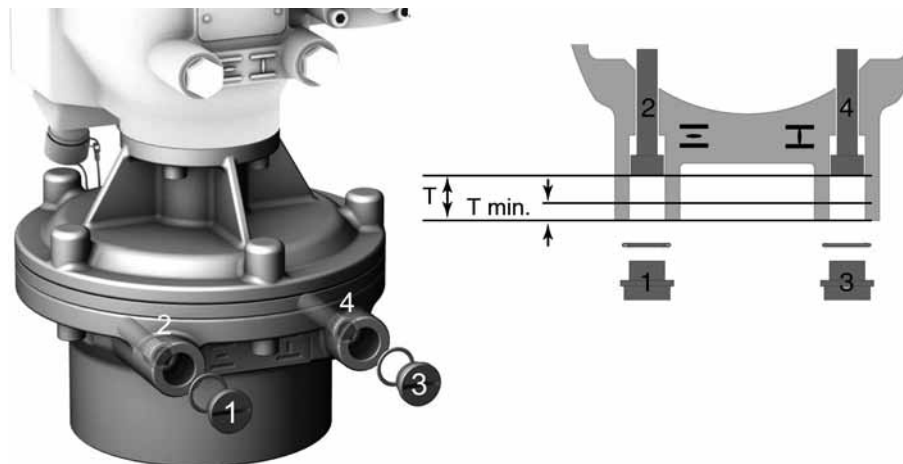
- Die Reihenfolge der Einstellung ist von der Armatur abhängig:
  - Empfehlung bei **Klappen**: zuerst Endanschlag ZU einstellen.
  - Empfehlung bei **Kugelhähnen**: zuerst Endanschlag AUF einstellen.

Bild 29: Endanschlag, Baugrößen SGC 04.1 – 10.1



- [1] Verschlusschraube Endanschlag AUF
- [2] Einstellschraube Endanschlag AUF
- [3] Verschlusschraube Endanschlag ZU
- [4] Einstellschraube Endanschlag ZU

Bild 30: Endanschlag, Baugröße SGC 12.1



- [1] Verschlusschraube Endanschlag AUF
- [2] Einstellschraube Endanschlag AUF
- [3] Verschlusschraube Endanschlag ZU
- [4] Einstellschraube Endanschlag ZU

Maße/Baugröße	04.1	05.1	07.1	10.1	12.1
T (bei 90°) [mm]	13	13	16	19	23
T <sub>min.</sub> [mm]	9	9	9	9	13

### 10.1.1. Endanschlag ZU einstellen

1. Verschlusschraube [3] entfernen.
2. Armatur mit Handrad in Endlage ZU fahren.
3. Wird die Endlage der Armatur nicht erreicht:
  - Einstellschraube [4] etwas gegen Uhrzeigersinn drehen bis Endlage ZU der Armatur sicher eingestellt werden kann.
  - ➔ Drehen der Einstellschraube [4] im Uhrzeigersinn ergibt kleineren Schwenkwinkel.
  - ➔ Drehen der Einstellschraube [4] gegen Uhrzeigersinn ergibt größeren Schwenkwinkel.



4. Einstellschraube [4] im Uhrzeigersinn bis Anschlag drehen.
    - ➔ Damit ist der Endanschlag ZU eingestellt.
  5. O-Ring in Verschlusschraube [3] prüfen, falls schadhaft ersetzen.
  6. Verschlusschraube [3] eindrehen und anziehen.
- Im Anschluss an diese Einstellung kann sofort die Endlagenerkennung ZU eingestellt werden.

### 10.1.2. Endanschlag AUF einstellen

**Information** Der Endanschlag AUF muss in der Regel nicht mehr eingestellt werden.

1. Verschlusschraube [1] entfernen.
2. Armatur mit Handrad in Endlage AUF fahren.



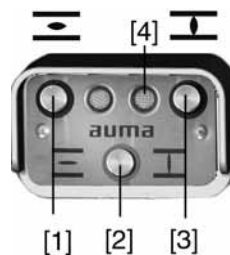
3. Wird die Endlage der Armatur nicht erreicht:
  - Einstellschraube [2] etwas gegen Uhrzeigersinn drehen bis Endlage AUF der Armatur sicher eingestellt werden kann.
  - ➔ Drehen der Einstellschraube [2] im Uhrzeigersinn ergibt kleineren Schwenkwinkel.
  - ➔ Drehen der Einstellschraube [2] gegen Uhrzeigersinn ergibt größeren Schwenkwinkel.



4. Einstellschraube [2] im Uhrzeigersinn bis Anschlag drehen.
    - ➔ Damit ist der Endanschlag AUF eingestellt.
  5. O-Ring in Verschlusschraube [1] prüfen, falls schadhaft ersetzen.
  6. Verschlusschraube [1] eindrehen und anziehen.
- Im Anschluss an diese Einstellung kann sofort die Endlagenerkennung AUF eingestellt werden.

## 10.2. Einstellung der Endlagenerkennung prüfen

1. Betriebsmodus ORT aktivieren:
  - Meldeleuchte [4] blinkt blau: Betriebsmodus ORT ist bereits aktiviert.
  - Meldeleuchte [4] blinkt NICHT blau: → Drucktaster [2] ca. 3 Sekunden gedrückt halten bis Meldeleuchte blau blinkt.
- ➔ Der Antrieb kann über die Drucktaster [1 – 3] bedient werden:



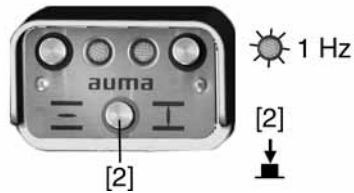
2. Antrieb über Drucktaster AUF, STOP, ZU betätigen.
  - ➔ Die Endlagenerkennung ist richtig eingestellt, wenn (Standard-Signalisierung):
    - die rechte Meldeleuchte [3] in Endlage ZU gelb leuchtet
    - die linke Meldeleuchte [1] in Endlage AUF grün leuchtet
    - die Meldeleuchten nach Fahrt in Gegenrichtung wieder erlöschen
  - ➔ Die Endlagenerkennung ist falsch eingestellt, wenn:
    - der Antrieb vor Erreichen der Endlage stehen bleibt
    - die linke Meldeleuchte rot blinkt
3. Falls die Endlagen falsch oder ungenau eingestellt sind: <Endlagenerkennung über Ortssteuerstelle neu einstellen>.

## 10.3. Endlagenerkennung über Ortssteuerstelle neu einstellen

Zur Einstellung der Endlagen muss der Betriebsmodus ORT aktiviert sein.

**Betriebsmodus ORT aktivieren:**

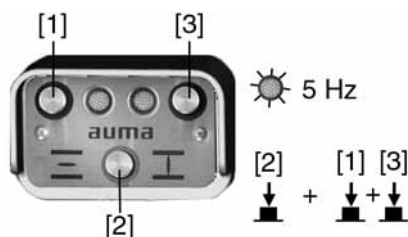
- Drucktaster [2] ca. 3 Sekunden gedrückt halten bis die rechte Meldeleuchte blau blinkt.



**Information** Falls vor Ort keine Ortssteuerstelle vorhanden ist, kann ein externes Steuermodul angeschlossen werden. Die Einstellung erfolgt dann in gleicher Weise wie hier beschrieben.

**10.3.1. Endlage ZU neu einstellen****Einstellmodus "Endlage setzen" aktivieren:**

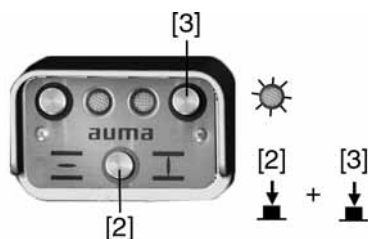
1. Drucktaster [2] drücken – gedrückt halten und dabei gleichzeitig Drucktaster [1] und [3] drücken.



- ➔ Die rechte Meldeleuchte blinkt jetzt schneller (5 Hz).

**Endlage ZU einstellen:**

2. Antrieb mit Handkurbel/Handrad oder Drucktaster [3] in Endlage ZU fahren. (Im Einstellmodus fährt der Antrieb mit reduzierter Drehzahl.)
3. Drucktaster [2] drücken – gedrückt halten – und dann Drucktaster [3] drücken. Beide Drucktaster so lange gedrückt halten, bis die rechte Meldeleuchte wechselnd gelb und blau (Standard) blinkt.

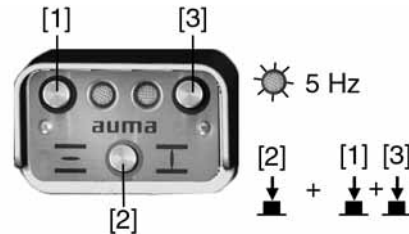


- ➔ Wenn die rechte Meldeleuchte gelb/blau blinkt, ist die Endlage ZU eingestellt.

### 10.3.2. Endlage AUF neu einstellen

#### Einstellmodus “Endlage setzen” aktivieren:

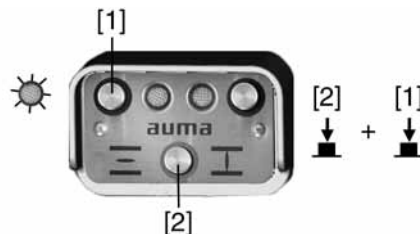
1. Drucktaster [2] drücken – gedrückt halten und dabei gleichzeitig Drucktaster [1] und [3] drücken.



- ➔ Die rechte Meldeleuchte blinkt jetzt schneller (5 Hz).

#### Endlage AUF einstellen:

2. Antrieb mit Handkurbel/Handrad oder Drucktaster [1] in Endlage AUF fahren. (Im Einstellmodus fährt der Antrieb mit reduzierter Drehzahl.)
3. Drucktaster [2] drücken – gedrückt halten – und dann Drucktaster [1] drücken. Beide Drucktaster so lange gedrückt halten, bis die linke Meldeleuchte grün (Standard) leuchtet.



- ➔ Wenn die linke Meldeleuchte grün leuchtet (Standard), ist die Endlage AUF eingestellt.
4. Nach Einstellung beider Endlagen Referenzfahrt durchführen, d.h. beide Endlagen erneut anfahren – entweder über die Drucktaster [1]/[3] (im Betriebsmodus Ort) oder von Fern (Betriebsmodus Ort deaktivieren).

#### Betriebsmodus Ort deaktivieren:

5. Drucktaster [2] ca. 3 Sekunden gedrückt halten, bis die blaue Meldeleuchte erlischt.
- ➔ Der Antrieb kann nun von Fern angesteuert werden:
- über Stellbefehle (AUF - HALT - ZU) in die Positionen AUF oder ZU.
  - über Sollwertvorgabe in definierte Positionen zwischen 0 % und 100 % des Stellbereichs.

### 10.4. Schaltwerkraum öffnen

Für die nachfolgenden Einstellungen (Optionen) muss der Schaltwerkraum geöffnet werden.

→ Schrauben [2] lösen und Deckel [1] am Schaltwerkraum abnehmen.

Bild 31:



### 10.5. Mechanische Stellungsanzeige einstellen

1. Armatur in Endlage ZU fahren.
2. Untere Anzeigescheibe verdrehen, bis Symbol  $\overline{\text{T}}$  (ZU) mit Anzeigemarke  $\blacktriangle$  am Deckel übereinstimmt.



3. Antrieb in Endlage AUF fahren.
4. Untere Anzeigescheibe festhalten und obere Scheibe mit Symbol  $\overline{\text{E}}$  (AUF) verdrehen, bis diese mit Anzeigemarke  $\blacktriangle$  am Deckel übereinstimmt.



5. Armatur nochmal in Endlage ZU fahren.
6. Einstellung prüfen:  
Falls das Symbol  $\overline{\text{T}}$  (ZU) nicht mehr mit der Anzeigemarke  $\blacktriangle$  am Deckel übereinstimmt:  
→ Einstellung wiederholen.

### 10.6. Schaltwerkraum schließen

1. Dichtflächen an Deckel und Gehäuse säubern.
2. Dichtflächen mit säurefreiem Fett (z.B. Vaseline) leicht einfetten.
3. Prüfen, ob O-Ring [3] in Ordnung ist, falls schadhaft durch Neuen ersetzen.
4. O-Ring mit säurefreiem Fett (z.B. Vaseline) leicht einfetten und richtig einlegen.



5. Deckel [1] am Schaltwerkraum aufsetzen.

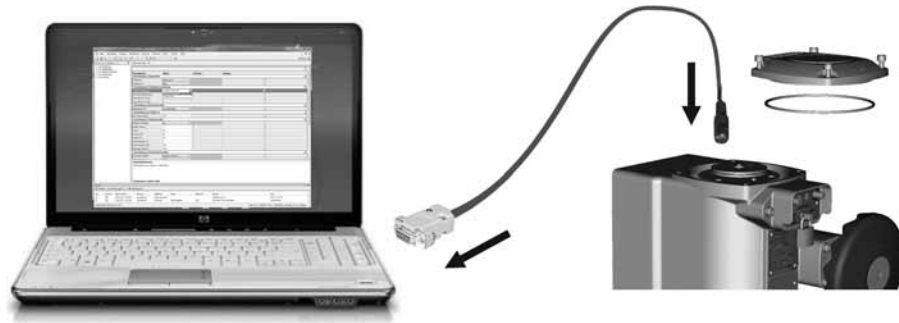
6. Schrauben [2] gleichmäßig über Kreuz anziehen.

## 11. Software AUMA CDT (Zubehör)

Mit Hilfe der Software AUMA CDT (Zubehör) kann eine Verbindung zu einem Computer (PC, Laptop oder PDA) hergestellt werden.

Die Software AUMA CDT ist über unsere Website im Internet unter [www.auma.com](http://www.auma.com) kostenlos beziehbar.

Bild 32: Verbindung mit Servicekabel



Zur Herstellung einer Verbindung zwischen dem Computer und der im Antrieb integrierten Steuerung ist ein Servicekabel (AUMA Artikel-Nr.: Z100.999) erforderlich.

### Grundeinstellungen über die Software AUMA CDT lesen/einstellen

Grundeinstellungen die am Gerät (in der Steuerung) über Schalter eingestellt sind können im Auslieferungszustand über die Software AUMA CDT nur gelesen, jedoch nicht verändert werden. Um diese Parameter über die Software zu ändern, muss der Schalter [S5] in der Steuerung auf "Software-Modus" eingestellt werden. Siehe Kapitel <Einstellung über Hardware (Schalter) oder über Software>.

Schalter und Softwareparameter sind bei Auslieferung (Werkseinstellung) auf die gleichen Werte eingestellt.

### Weitere Einstellungen über die Software AUMA CDT

Neben den Grundeinstellungen können über die Software AUMA CDT zusätzlich folgende Funktionen eingestellt werden:

- Anfahrüberbrückung  
Ermöglicht die Drehmomentüberwachung beim Anfahren des Antriebs auszu-schalten. Die Zeitdauer für die Anfahrüberbrückung ist einstellbar.
- Stellungsregler (Option)
- Sicherheitsverhalten (bei Signalausfall)
- NOT Verhalten (Option)
- Taktfunktion (Option)
- Bewegungserkennung
- Überwachung der Betriebsart (Motoranläufe und Laufzeit)
- Stellzeitüberwachung
- Selbsthaltung Ort

Detaillierte Informationen zu diesen Funktionen sind in der Online-Hilfe der Software AUMA CDT beschrieben.

## 12. Störungsbehebung

### 12.1. Fehlermeldungen und Warnungen

**Fehler** unterbrechen bzw. verhindern den elektrischen Betrieb des Antriebs.

Fehler und Warnungen können über den Feldbus und/oder über die Ortssteuerstelle signalisiert werden.

Falls eine Ortssteuerstelle vorhanden ist, werden Fehlermeldungen und Warnungen über die linke Meldeleuchte [1] angezeigt.

Bild 33: Fehlermeldung und RESET



[1] Meldeleuchte rot: Fehler, gelb: Warnung

[2] Drucktaster RESET

Im Betriebsmodus ORT (rechte Meldeleuchte blinkt blau) können gespeicherte Fehler, deren Ursache nicht mehr anliegt, mit dem Drucktaster RESET [2] zurückgesetzt werden (Drucktaster über 1 Sekunde gedrückt halten).

**Warnungen** haben keinen Einfluss auf den elektrischen Betrieb des Antriebs. Sie haben lediglich informativen Charakter.

Die folgenden Tabellen zeigen die Fehlersignalisierung über die Meldeleuchten der Ortssteuerstelle.

Tabelle 16: Fehlersignalisierung über rote Meldeleuchte

Anzeige	Meldung	Bedeutung (Standard)
1 x blinken	Fehlermeldung 1	Drehmomentfehler → Drucktaster AUF oder ZU drücken um Störung (Meldeleuchte) durch Fahrt in Gegenrichtung zurückzusetzen.
2 x blinken	Fehlermeldung 2	Thermofehler (Motorschutz hat angesprochen) → abkühlen, abwarten.
3 x blinken	Fehlermeldung 3	Signalbruch analoger Eingang (4 – 20 mA)
4 x blinken	Fehlermeldung 4	Betriebsmodus GESPERRT: Die Bedienung über die Ortssteuerstelle ist gesperrt (Funktion Freigabe der Ortssteuerstelle).
5 x blinken	Fehlermeldung 5	Fehler E2 (Istwert Stellungsregler) → Verdrahtung (auf evtl. Signalbruch) von E2 prüfen. → Über die Software AUMA CDT (Zubehör) detaillierte Fehlermeldung lesen.
6 x blinken	Fehlermeldung 6	Antrieb befindet sich außerhalb einer zulässigen Stellung (Signal Potentiometer). → Potentiometer neu einstellen.
7 x blinken	Fehlermeldung 7	Fehler Temperatur Steuerung
8 x blinken	Fehlermeldung 8	Sammelmeldung: Interner Fehler vorhanden → Über die Software AUMA CDT (Zubehör) detaillierte Fehlermeldung lesen und AUMA Service melden.
9 x blinken	Fehlermeldung 9	Sammelmeldung aller anderen Fehler

Sind mehrere Fehler vorhanden wird nur der Fehler mit der höchsten Priorität signalisiert. Die Fehlermeldung 1 hat die höchste Priorität, die Fehlermeldung 9 hat die niedrigste Priorität.

Tabelle 17: Signalisierung von Warnungen über gelbe Meldeleuchte

Anzeige	Meldung	Bedeutung (Standard)
blinken	Warnung	Wir empfehlen aus Genauigkeitsgründen den Hub über 60 % des max. Drehbereichs zu legen. → Warnung unterdrücken: Parameter <b>Low-Limit Uspan</b> über die Software AUMA CDT im Untermenü <b>Stellungsgeber Potentiometer</b> neu einstellen.

## 12.2. Sicherungen

### 12.2.1. Sicherungen in der Stellantriebs-Steuerung

Auf der Leistungsplatine befindet sich die Primärsicherung F1 (Geräteschutzsicherung). Die Sicherung ist sichtbar durch Abnehmen des Deckels zur Steuerung. Bei Defekt der Sicherung muss die Leistungsplatine ausgetauscht werden.

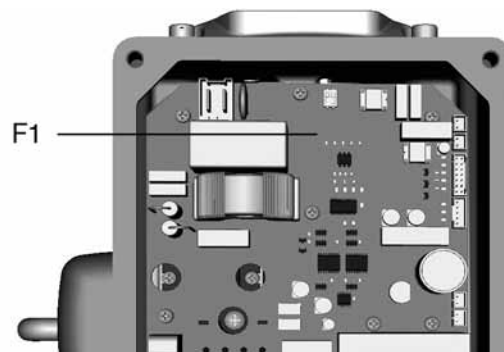


#### Gefährliche Spannung!

*Stromschlag möglich.*

→ Vor Öffnen spannungsfrei schalten.

Bild 34: Primärsicherung auf Leistungsplatine



### 12.2.2. Motorschutz (Thermoüberwachung)

Zum Schutz gegen Überhitzung und unzulässig hohe Oberflächentemperaturen am Antrieb ist in der Motorwicklung ein Kaltleiter integriert. Der Motorschutz spricht an, sobald die maximal zulässige Wicklungstemperatur erreicht ist.

Der Antrieb wird gestoppt und die Steuerung meldet einen Fehler. Die linke Meldeleuchte auf der Ortssteuerstelle blinkt rot.

Bevor eine Weiterfahrt erfolgen kann, muss der Motor abkühlen. Danach erfolgt, je nach Parametereinstellung, entweder ein automatischer Reset der Fehlermeldung oder die Fehlermeldung muss quittiert werden.

Die Quittierung kann erfolgen:

- über den Drucktaster [2] im Betriebsmodus ORT (Drucktaster über 1 Sekunde gedrückt halten).



[2]

- oder mit dem Reset-Befehl über den Feldbus.



## 13. Instandhaltung und Wartung



### Schäden durch unsachgemäße Wartung!

- Instandhaltungs- und Wartungsarbeiten nur durch ausgebildetes Fachpersonal durchführen, das vom Anlagenbauer oder Anlagenbetreiber dazu autorisiert wurde. Wir empfehlen für solche Tätigkeiten unseren Service zu kontaktieren.
- Instandhaltungs- und Wartungsarbeiten nur wenn Gerät außer Betrieb ist.

### AUMA Service & Support

AUMA bietet umfangreiche Serviceleistungen wie z. B. Instandhaltung und Wartung und auch Kundens Schulungen an. Kontaktadressen sind in diesem Dokument unter <Adressen> und im Internet ([www.auma.com](http://www.auma.com)) zu finden.

### 13.1. Vorbeugende Maßnahmen zur Instandhaltung und sicheren Betrieb

Folgende Maßnahmen sind erforderlich, um die sichere Funktion des Produktes während des Betriebs zu gewährleisten:

#### 6 Monate nach Inbetriebnahme und dann jährlich

- Befestigungsschrauben zwischen Stellantrieb und Armatur/Getriebe auf festen Anzug prüfen. Falls erforderlich mit den im Kapitel <Montage> angegebenen Anziehdrehmomenten für Schrauben nachziehen.
- Bei seltener Betätigung: Probelauf durchführen.

#### Bei Schutzart IP68

Nach einer Überflutung:

- Stellantrieb prüfen.
- Im Falle eines Wassereintrittes, undichte Stellen suchen und beseitigen, Gerät fachgerecht trockenlegen und auf Betriebsfähigkeit prüfen.

### 13.2. Wartung

#### Wartungsintervalle

Die Wartungsintervalle hängen von der Belastung bzw. von den Einsatzbedingungen ab, welche die Schmiereigenschaften des Öls beeinflussen. Die Wartung (incl. Ölwechsel/Dichtungswechsel) kann nur durch den AUMA Service durchgeführt werden.

#### Empfehlung für die Wartung:

- Bei Regelbetrieb in der Regel nach 4 – 6 Jahren.
- Bei häufiger Betätigung (Steuerbetrieb) in der Regel nach 6 – 8 Jahren.
- Bei seltener Betätigung (Steuerbetrieb) in der Regel nach 10 – 12 Jahren.

Während des Betriebs ist keine zusätzliche Schmierung des Getrieberaumes erforderlich.

### 13.3. Entsorgung und Recycling

Unsere Geräte sind Produkte mit einer langen Lebensdauer. Jedoch kommt auch hier der Zeitpunkt an dem sie ersetzt werden müssen. Die Geräte sind modular aufgebaut und können dadurch gut stofflich getrennt und sortiert werden nach:

- Elektronikschrott
- verschiedenen Metallen
- Kunststoffe
- Fette und Öle

Generell gilt:

- Fette und Öle sind in der Regel wassergefährdende Stoffe, die nicht in die Umwelt gelangen dürfen.
- Demontiertes Material einer geregelten Entsorgung bzw. der getrennten stofflichen Verwertung zuführen.

- Nationale Entsorgungsvorschriften beachten.

## 14. Technische Daten Schwenkantrieb

Typ	Stellzeit für 90° in Sekunden (einstellbar in 9 Stufen)	Drehmomentbereich	Laufmoment <sup>1)</sup> /Regelmoment <sup>2)</sup>	Armaturenanschluss	Armaturenwelle			Handrad		Gewicht <sup>3)</sup>
					Zyli. [mm]	Vierk. [mm]	Zweifl. [mm]	∅ [mm]	Umdr. für 90°	
<b>SGC/SGCR</b>	<b>50 Hz/60 Hz</b>	<b>Max. [Nm]</b>	<b>Max. [Nm]</b>	<b>Standard EN ISO 5211</b>	<b>Zyli. [mm]</b>	<b>Vierk. [mm]</b>	<b>Zweifl. [mm]</b>	<b>∅ [mm]</b>	<b>Umdr. für 90°</b>	<b>ca. [kg]</b>
<b>04.1</b>	4 – 63	25 – 63	32	F05/F07	20	17	17	100	13,5	7,0
<b>05.1</b>	4 – 63	50 – 125	63	F05/F07	20	17	17	100	13,5	7,0
<b>07.1</b>	4 – 63	100 – 250	125	F07	25,4	22	22	125	13,5	10
<b>10.1</b>	5,6 – 90	200 – 500	250	F10	38	30	27	160	13,5	15
<b>12.1</b>	20 – 275	400 – 1 000	500	F12	50	36	41	125	35	25

1) Zulässiges, durchschnittliches Drehmoment im Steuerbetrieb S2 - 15 min

2) Drehmoment im Regelbetrieb S4 - 40 %

3) Angegebenes Gewicht beinhaltet Schwenkantrieb mit Steuerung, Elektroanschluss in Standardausführung, ungebohrte Kupplung und Handrad.

Ausstattung und Funktionen Stellantrieb		
Betriebsart	Steuerbetrieb SGC:	Kurzzeitbetrieb S2 - 15 min, Klasse A und B nach EN 15714-2
	Regelbetrieb SGCR:	Aussetzbetrieb S4 - 40 %, Klasse C nach EN 15714-2 mit maximaler Schalthäufigkeit von 1 800 Zyklen pro Stunde (Option)
	Bei Nennspannung und 40 °C Umgebungstemperatur und bei durchschnittlicher Belastung mit Laufmoment bzw. Regelmoment. Eine Überschreitung der Betriebsart ist nicht zulässig.	
Motor	Drehzahlvariabler, bürstenloser Motor	
Isolierstoffklasse	F, tropenfest	
Motorschutz	Kaltleiter (PTC nach DIN 44081)	
Selbsthemmung	ja	
Schwenkwinkel	Standard:	SGC/SGCR 04.1 – 10.1: 82° – 98° stufenlos einstellbar zwischen min. und max. Wert SGC/SGCR 12.1: 75° – 105°
	Optionen:	Lieferbare Schwenkwinkel auf Anfrage
Wegschaltung	Über Weggeberpotentiometer Zustandsmeldungen für Laufrichtung AUF und ZU Signalisierung über Feldbusschnittstelle	
Drehmomentschaltung	Über elektronische Strommessung Zustandsmeldung für Laufrichtung AUF und ZU in 8 Stufen verstellbar Signalisierung über Feldbusschnittstelle	
Mechanische Stellungsanzeige	Kontinuierliche Anzeige, einstellbare Anzeigescheibe mit Symbolen AUF und ZU	
Handbetrieb	Handantrieb zur Einstellung und Notbetätigung, steht im elektrischen Betrieb still	
Kupplung	Standard:	Kupplung ungebohrt
	Optionen:	<ul style="list-style-type: none"> <li>• Kupplung ungebohrt verlängert</li> <li>• Kupplung fertigtbearbeitet (Standard oder verlängert)                             <ul style="list-style-type: none"> <li>- Bohrung nach EN ISO 5211 mit 1 Nut nach DIN 6885-1</li> <li>- Innenvierkant nach EN ISO 5211</li> <li>- Innenzweiflach nach EN ISO 5211</li> </ul> </li> </ul>
Armaturenanschluss	Maße nach EN ISO 5211	

<b>Ausstattung und Funktionen Stellantriebs-Steuerung</b>						
Spannungsversorgung	Standardspannungen:					
	<b>Wechselstrom (Spannungen/Frequenzen)</b>					
	<table border="1"> <tr> <td><b>Volt</b></td> <td>115</td> <td>230</td> </tr> <tr> <td><b>Hz</b></td> <td>50/60</td> <td>50/60</td> </tr> </table>	<b>Volt</b>	115	230	<b>Hz</b>	50/60
<b>Volt</b>	115	230				
<b>Hz</b>	50/60	50/60				
Zulässige Schwankung der Netzspannung: $\pm 10\%$ Zulässige Schwankung der Netzfrequenz: $\pm 5\%$ Stromaufnahme, Stromart, Netzspannung und Netzfrequenz siehe Typenschild						
Externe Versorgung der Elektronik (Option)	24 V DC $+20\%$ / $-15\%$ Stromaufnahme: mit Optionen bis 200 mA Die externe Spannungsversorgung muss eine verstärkte Isolierung gegen Netzspannung gemäß IEC 61800-5-1 aufweisen und darf nur mit einem auf 150 VA begrenzten Stromkreis nach IEC 61800-5-1 gespeist werden.					
Überspannungskategorie	Kategorie III gemäß IEC 60364-4-443					
Leistungselektronik	Leistungselektronik mit integriertem Motorregler					
Bemessungsleistung	Die Steuerung ist auf die Bemessungsleistung des Motors ausgelegt, siehe Typenschild					
Ansteuerung (Eingangssignale)	Fahrbefehle (Kommandos) und Sollwert über Profibus DP Schnittstelle					
Zustandsmeldungen (Ausgangssignale)	Über Profibus DP Schnittstelle					
Profibus DP-V1 (Option)	Zugriff auf Parameter, das Elektronische Typenschild und die Betriebs- und Diagnosedienste mit azyklischen Schreib- und Lesediensten					
Ortssteuerstelle	Standard: <ul style="list-style-type: none"> <li>• Drucktaster AUF, HALT (ORT - FERN), ZU</li> <li>• 2 mehrfarbige Meldeleuchten:                             <ul style="list-style-type: none"> <li>- Endlage ZU (gelb), Fehler/Störung (rot), Endlage AUF (grün), Betriebsmodus ORT (blau)</li> </ul> </li> </ul>					
	Option: Ortssteuerstelle abgesetzt auf Wandhalter					
Funktionen	<ul style="list-style-type: none"> <li>• Abschaltart einstellbar:                             <ul style="list-style-type: none"> <li>- weg- oder drehmomentabhängig für Endlage AUF und Endlage ZU</li> </ul> </li> <li>• Drehmomentüberwachung über den gesamten Stellweg</li> <li>• Anfahrüberbrückung</li> <li>• NOT Verhalten programmierbar:                             <ul style="list-style-type: none"> <li>- über über Profibus DP Schnittstelle</li> <li>- Reaktion wählbar: Stop, Fahre in Endlage ZU, Fahre in Endlage AUF</li> </ul> </li> <li>• Stellungsregler:                             <ul style="list-style-type: none"> <li>- Stellungssollwert über Profibus DP Schnittstelle</li> <li>- Parametrierbares Verhalten bei Signalausfall</li> <li>- Automatische Anpassung des Totbandes (adaptives Verhalten wählbar)</li> <li>- Umschaltung zwischen AUF - ZU Ansteuerung (FERN AUF-ZU) und Sollwert-Ansteuerung (FERN SOLL) über Profibus DP Schnittstelle</li> </ul> </li> </ul>					
Elektroanschluss	Standard: Steckverbinder mit Crimpanschluss					
	Option: AUMA Rundsteckverbinder mit Schraubanschluss					
Schaltplan	Siehe Typenschild					

<b>Einstellungen/Programmierung der Profibus DP Schnittstelle</b>	
Einstellung der Baudrate	Automatische Baudratenerkennung
Einstellung der Profibus DP Schnittstelle	Die Einstellung der Profibus DP Adresse erfolgt über Schalter, alternativ auch über Parameter
Konfigurierbares Prozessabbild über GSD-Datei	Zur optimalen Anpassung an die Leittechnik kann das Prozessabbild beliebig konfiguriert werden

<b>Befehle und Meldungen der Profibus DP Schnittstelle</b>	
Prozessabbild Ausgang (Ansteuerbefehle)	AUF, HALT, ZU, Stellungssollwert, RESET, NOT Fahrbefehl
Prozessabbild Eingang (Rückmeldungen)	<ul style="list-style-type: none"> <li>• Endlage AUF, ZU</li> <li>• Stellungswert</li> <li>• Wahlschalter in Stellung ORT/FERN</li> <li>• Drehmomentschalter AUF, ZU</li> <li>• Wegschalter AUF, ZU</li> </ul>
Prozessabbild Eingang (Fehlermeldungen)	<ul style="list-style-type: none"> <li>• Motorschutz angesprochen</li> <li>• Drehmomentschalter vor Erreichen der Endlage angesprochen</li> </ul>
Verhalten bei Kommunikationsausfall	Die Reaktion des Antriebs ist parametrierbar: <ul style="list-style-type: none"> <li>• Bei aktueller Position stehenbleiben</li> <li>• Fahrt in Endlage AUF oder ZU ausführen</li> <li>• Fahrt in beliebige Zwischenstellung ausführen</li> <li>• Letzten empfangenen Fahrbefehl ausführen</li> </ul>

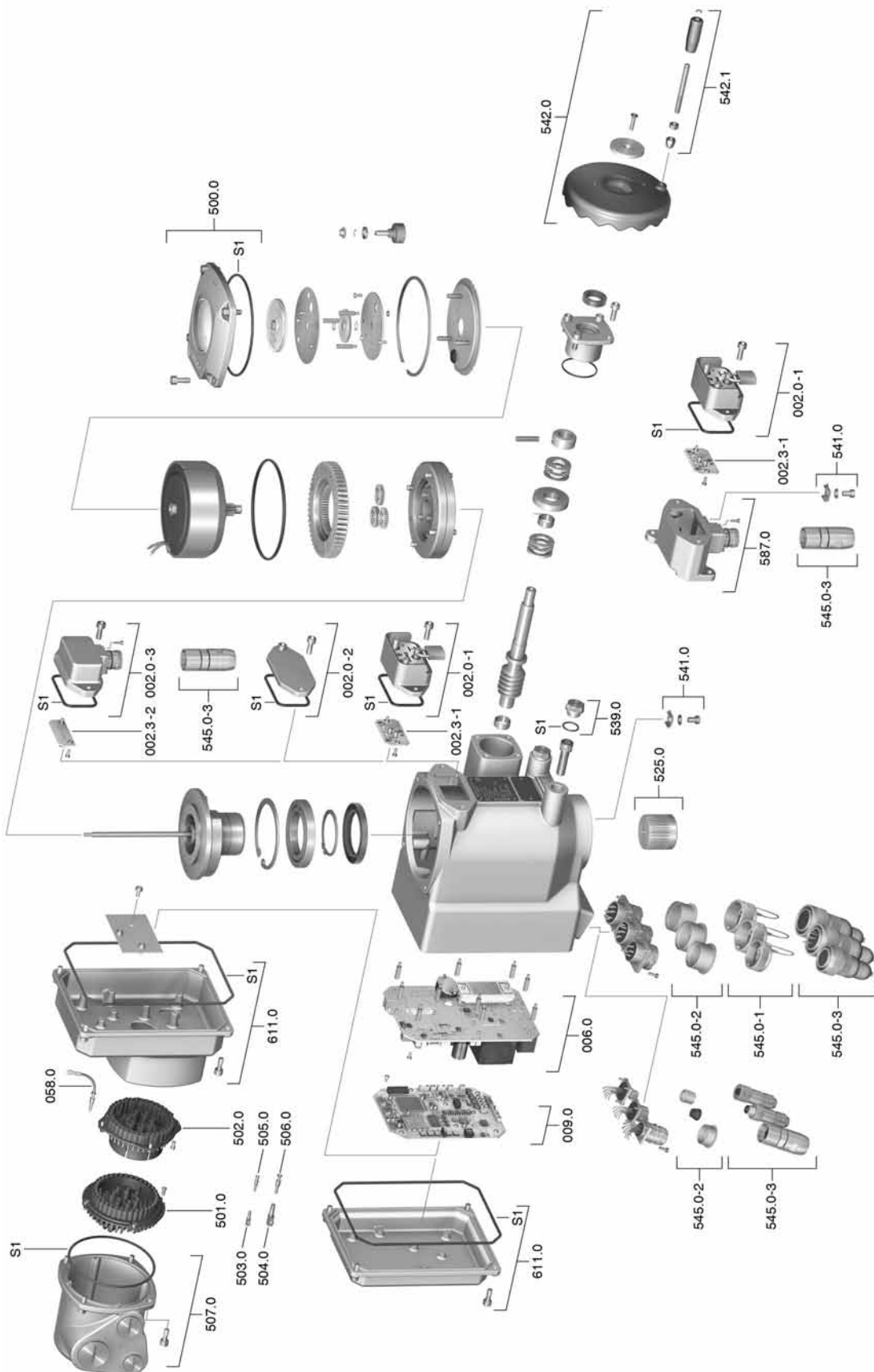
<b>Allgemeine Daten der Profibus DP Schnittstelle</b>	
Kommunikationsprotokoll	Profibus DP gemäß IEC 61158 und IEC 61784-1
Netzwerk-Topologie	<ul style="list-style-type: none"> <li>• Linien-(Feldbus-)Struktur</li> <li>• Mit Repeatern auch Baumstrukturen realisierbar</li> <li>• Rückwirkungsfreies An- und Abkoppeln von Geräten im laufenden Betrieb möglich</li> </ul>
Übertragungsmedium	Verdrillte, geschirmte Kupferleitung nach IEC 61158
Feldbusschnittstelle	EIA-485 (RS485)
Übertragungsrate/Leitungslänge	<ul style="list-style-type: none"> <li>• Baudrate und maximale Leitungslänge (Segmentlänge) ohne Repeater:                             <ul style="list-style-type: none"> <li>- von 9,6 bis 93,75 kbit/s: 1 200 m</li> <li>- bei 187,5 kbit/s: 1 000 m</li> <li>- bei 500 kbit/s: 400 m</li> <li>- bei 1 500 kbit/s: 200 m</li> </ul> </li> <li>• Baudrate und mögliche Leitungslänge mit Repeater (gesamte Netzwerk-Leitungslänge):                             <ul style="list-style-type: none"> <li>- von 9,6 bis 93,75 kbit/s: ca. 10 km</li> <li>- bei 187,5 kbit/s: ca. 10 km</li> <li>- bei 500 kbit/s: ca. 4 km</li> <li>- bei 1 500 kbit/s: ca. 2 km</li> </ul> </li> </ul>
Gerätetypen	<ul style="list-style-type: none"> <li>• DP-Master Klasse 1, z.B. zentrale Automatisierungsgeräte wie SPS, PC, ...</li> <li>• DP-Master Klasse 2, z.B. Programmier-/Projektierungsgeräte</li> <li>• DP-Slave, z.B. Geräte mit digitalen und/oder analogen Ein- und Ausgängen wie Aktoren, Sensoren</li> </ul>
Anzahl von Geräten	32 Geräte ohne Repeater, mit Repeater erweiterbar bis 126
Buszugriff	<ul style="list-style-type: none"> <li>• Token-Passing-Verfahren zwischen den Mastern und Polling-Verfahren für Slaves.</li> <li>• Mono-Master oder Multi-Master Systeme sind möglich</li> </ul>
Unterstützte Feldbusfunktionen	Zyklischer Datenverkehr, Sync-Mode, Freeze-Mode, Fail-Safe-Mode
Profibus DP Ident Nr.	0x0C77. Standardanwendungen mit Profibus DP-V0 und DP-V1

<b>Einsatzbedingungen</b>	
Einbaulage	Beliebig
Aufstellungshöhe	≤ 2 000 m über NN > 2 000 m über NN, auf Anfrage
Umgebungstemperatur	siehe Typenschild Standard: -25 °C bis +70 °C
Luftfeuchte	Bis 100 % relative Luftfeuchte über den gesamten zulässigen Temperaturbereich

<b>Einsatzbedingungen</b>	
Schutzart nach EN 60529	siehe Typenschild IP68 Die Schutzart IP68 erfüllt gemäß AUMA Festlegung folgende Anforderungen: <ul style="list-style-type: none"> <li>• Wassertiefe: maximal 8 m Wassersäule</li> <li>• Dauer der Überflutung durch Wasser: maximal 96 Stunden</li> <li>• Während der Überflutung bis zu 10 Betätigungen</li> <li>• Regelbetrieb ist während einer Überflutung nicht möglich</li> </ul>
Verschmutzungsgrad	Verschmutzungsgrad 4 (im geschlossenen Zustand) nach EN 61800-5-1
Schwingungsfestigkeit nach EN 60 068-2-6	2 g, von 10 bis 200 Hz Beständig gegen Schwingungen und Vibrationen beim Anfahren bzw. bei Störungen der Anlage. Eine Dauerfestigkeit kann daraus nicht abgeleitet werden.
GL-Zulassung (Option)	Umgebungskategorie D, G, EMC2
Korrosionsschutz	Standard: KS: Geeignet für den Einsatz in Bereichen hoher Salzbelastung, nahezu ständiger Kondensation und starker Verunreinigung.
	Option: KX: Geeignet für den Einsatz in Bereichen mit extrem hoher Salzbelastung, ständiger Kondensation und starker Verunreinigung.
Decklack	Zweikomponentenfarbe mit Eisenglimmer
Farbe	Standard: AUMA silbergrau (ähnlich RAL 7037)
	Option: Lieferbare Farbtöne auf Anfrage
Lebensdauer	Steuerbetrieb: 20 000 Betätigungszyklen AUF - ZU - AUF Ein Betätigungszyklus entspricht einer Fahrt von ZU nach AUF und zurück bei einer Schwenkbewegung von 90°.
	Regelbetrieb: 5 Millionen Regelschritte
	Die Lebensdauer hängt von der Belastung und der Schalthäufigkeit ab. Hohe Schalthäufigkeit erbringt nur in seltenen Fällen eine bessere Regelung. Um eine möglichst lange wartungs- und störungsfreie Betriebszeit zu erreichen, sollte die Schalthäufigkeit nur so hoch wie für den Prozess erforderlich gewählt werden
<b>Sonstiges</b>	
EU-Richtlinien	Elektromagnetische Verträglichkeit (EMV): (2004/108/EG) Niederspannungsrichtlinie: (2006/95/EG) Maschinenrichtlinie: (2006/42/EG)

## 15. Ersatzteilliste

### 15.1. Schwenkantrieb SGC 04.1 – SGC 10.1/SGCR 04.1 – SGCR 10.1

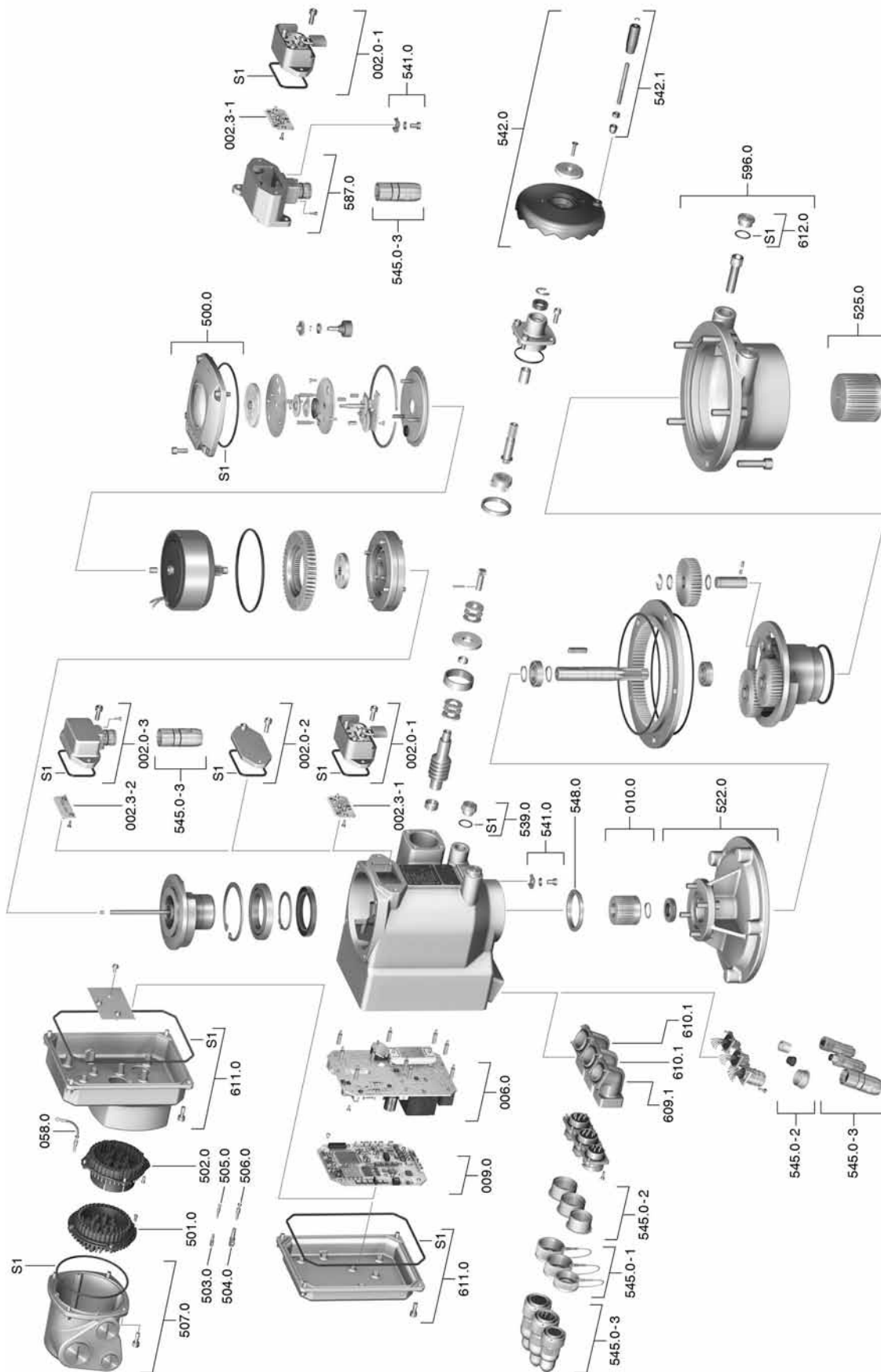


**Information:** Bei jeder Ersatzteilbestellung bitten wir, uns den Gerätetyp und unsere Auftragsnummer zu nennen (siehe Typenschild). Es dürfen nur original AUMA Ersatzteile verwendet werden. Die Verwendung anderer Teile führt zum Erlöschen der Garantie sowie zum Ausschluss von Haftungsansprüchen. Die Darstellung der Ersatzteile kann von der Lieferung abweichen.

Ref. Nr.	Benennung	Art
002.0-1	Ortssteuerstelle	Baugruppe
002.0-2	Deckel (bei Ausführung ohne Ortssteuerstelle)	Baugruppe
002.0-3	Deckel mit Einbausteckverbinder zum Anschluss einer abgesetzten Ortssteuerstelle	Baugruppe
002.3-1	Platine Ortssteuerstelle für 002.0-1	Baugruppe
002.3-2	Platine Anschlussdeckel für 002.0-3	Baugruppe
006.0	Netzteil / Leistungsteil	Baugruppe
009.0	Logikplatine	
058.0	Kabelstrang für Schutzleiter	Baugruppe
500.0	Deckel	Baugruppe
501.0	Buchsenteil (komplett bestückt)	Baugruppe
502.0	Stiftteil ohne Stiftkontakte	Baugruppe
503.0	Buchsenkontakt für Steuerung	Baugruppe
504.0	Buchsenkontakt für Motor	Baugruppe
505.0	Stiftkontakt für Steuerung	Baugruppe
506.0	Stiftkontakt für Motor	Baugruppe
507.0	Deckel für Elektroanschluss	Baugruppe
525.0	Kupplung	Baugruppe
539.0	Verschlusschraube	
541.0	Schutzleiteranschluss	Baugruppe
542.0	Handrad	Baugruppe
542.1	Ballengriff	Baugruppe
545.0-1	Schutzkappe mit Kordel	Baugruppe
545.0-2	Schutzkappe ohne Kordel	Baugruppe
545.0-3	Gegenstecker	Baugruppe
587.0	Wandhalter	
611.0	Deckel	Baugruppe
S1	Dichtungssatz, klein	Satz



**15.2. Schwenkantrieb SGC 12.1/SGCR 12.1**



**Information:** Bei jeder Ersatzteilbestellung bitten wir, uns den Gerätetyp und unsere Auftragsnummer zu nennen (siehe Typenschild). Es dürfen nur original AUMA Ersatzteile verwendet werden. Die Verwendung anderer Teile führt zum Erlöschen der Garantie sowie zum Ausschluss von Haftungsansprüchen. Die Darstellung der Ersatzteile kann von der Lieferung abweichen.

Ref. Nr.	Benennung	Art
002.0-1	Ortssteuerstelle	Baugruppe
002.0-2	Deckel (bei Ausführung ohne Ortssteuerstelle)	Baugruppe
002.0-3	Deckel mit Einbausteckverbinder zum Anschluss einer abgesetzten Ortssteuerstelle	Baugruppe
002.3-1	Platine Ortssteuerstelle für 002.0-1	Baugruppe
002.3-2	Platine Anschlussdeckel für 002.0-3	Baugruppe
006.0	Netzteil / Leistungsteil	
009.0	Logikplatine	Baugruppe
010.0	Kupplung	Baugruppe
058.0	Kabelstrang für Schutzleiter	Baugruppe
500.0	Deckel	Baugruppe
501.0	Buchsenteil (komplett bestückt)	Baugruppe
502.0	Stiftteil ohne Stiftkontakte	Baugruppe
503.0	Buchsenkontakt für Steuerung	Baugruppe
504.0	Buchsenkontakt für Motor	Baugruppe
505.0	Stiftkontakt für Steuerung	Baugruppe
506.0	Stiftkontakt für Motor	Baugruppe
507.0	Deckel für Elektroanschluss	Baugruppe
522.0	Flansch	Baugruppe
525.0	Kupplung	Baugruppe
539.0	Verschlussschraube	
541.0	Schutzleiteranschluss	Baugruppe
542.0	Handrad	
542.1	Ballengriff	Baugruppe
545.0-1	Schutzkappe mit Kordel	Baugruppe
545.0-2	Schutzkappe ohne Kordel	Baugruppe
545.0-3	Gegenstecker	Baugruppe
548.0	Zentrierring	
587.0	Wandhalter	
596.0	Abtriebsflansch	Baugruppe
609.1	Winkelstück für Netzleitungen	Baugruppe
610.1	Winkelstück für Steuerkontakte	Baugruppe
611.0	Deckel	Baugruppe
612.0	Verschlussschraube Endanschlag	
S1	Dichtungssatz, klein	Satz

## 16. Zertifikate

### 16.1. Einbauerklärung und EG Konformitätserklärung

AUMA Riester GmbH & Co. KG    Tel +49 7631 809-0  
Aumastr. 1    Fax +49 7631 809-1250  
79379 Müllheim, Germany    Riester@auma.com  
www.auma.com



#### **Original-Einbauerklärung für unvollständige Maschinen (EG-RL 2006/42/EG) und EG Konformitätserklärung gemäß EMV-, Niederspannungs- und Explosionsschutzrichtlinie**

für die elektrischen AUMA Schwenkantriebe der Baureihen **SGC 04.1 – SGC 12.1** und  
**SGCR 04.1 – SGCR 12.1** mit integrierter **Stellantriebs-Steuerung**.

Die AUMA Riester GmbH & Co. KG als Hersteller erklärt hiermit, dass die o.a. Schwenkantriebe folgende grundlegende Anforderungen der EG-Maschinenrichtlinie 2006/42/EG einhalten: Anhang I, Ziffern 1.1.2, 1.1.3, 1.1.5, 1.2.1; 1.2.6, 1.3.1, 1.3.7, 1.5.1, 1.6.3, 1.7.1, 1.7.3, 1.7.4

Folgende harmonisierte Normen im Sinne der Maschinenrichtlinie wurden angewandt:

EN 12100-1: 2003	ISO 5211: 2001
EN 12100-2: 2003	EN 60204-1: 2006

Der Hersteller verpflichtet sich, die Unterlagen zur unvollständigen Maschine der zuständigen nationalen Behörde auf Verlangen elektronisch zu übermitteln. Die zur Maschine gehörenden speziellen technischen Unterlagen nach Anhang VII Teil B wurden erstellt.

AUMA Schwenkantriebe sind zum Zusammenbau mit Armaturen bestimmt. Die Inbetriebnahme ist solange untersagt, bis sichergestellt wurde, dass die gesamte Maschine, in die AUMA Schwenkantriebe eingebaut sind, den Bestimmungen der EG-Richtlinie 2006/42/EG entspricht.

Bevollmächtigter für Dokumentation: Peter Malus, Aumastraße 1, D-79379 Müllheim

Die Schwenkantriebe als unvollständige Maschinen entsprechen weiterhin den Anforderungen folgender europäischer Richtlinien und den sie umsetzenden nationalen Rechtsvorschriften und den jeweilig nachfolgend genannten harmonisierten Normen:

#### **(1) Geräte und Schutzsysteme zur bestimmungsgemäßen Verwendung in explosionsgefährdeten Bereichen (94/9/EG)**

EN 60079-0: 2009	EN 13463-5: 2011
EN 61241-1: 2004	EN 1127-1: 2011
EN 13463-1: 2009	

#### **(2) Elektromagnetische Verträglichkeit – Richtlinie (EMV) (2004/108/EG)**

EN 61800-3: 2004 + A1: 2012

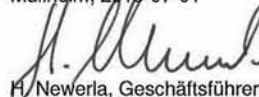
#### **(3) Niederspannungsrichtlinie (2006/95/EG)**

EN 61800-5-1: 2007 + AC: 2008

Die oben genannten Schwenkantriebe sind optional in einer Sonderausführung für den Einsatz in der Zone 22 Kategorie II3D geeignet und tragen dann die Kennzeichnung II3D IP6X T150 °C.

Diese Schwenkantriebe sind in der Schutzart IP67 oder IP68 ausgeführt und entsprechen den Bestimmungen der EN 61241-1: 2004 – Elektrische Betriebsmittel zur Verwendung in Bereichen mit brennbarem Staub. Um allen Anforderungen der EN 61241-1 – Elektrische Betriebsmittel zur Verwendung in Bereichen mit brennbarem Staub gemäß Verfahren A zu entsprechen, müssen die Angaben in der Betriebsanleitung unbedingt beachtet werden.

Müllheim, 2018-07-01

  
H. Newerla, Geschäftsführer

Diese Erklärung beinhaltet keine Garantien. Die Sicherheitshinweise der mitgelieferten Produktdokumentation sind zu beachten. Bei einer nicht abgestimmten Änderung der Geräte verliert diese Erklärung ihre Gültigkeit.

Y005.223/001/de





## Stichwortverzeichnis

### A

Abnahmeprüfzeugnis	9
Abschaltart	33
Abschirmung (Buskabel)	16
Absicherung bauseits	15
Aderdurchmesser (Buskabel)	16
Aderquerschnitt (Buskabel)	16
Anfahrüberbrückung	46
Anschlussplan	15
Anschlussquerschnitte	17 , 20 , 21
Ansteuerung	9
Anwendungsbereich	5
Anzeigen	26
Anzeigescheibe	26 , 44
Armaturenanschluss	51
Aufstellungshöhe	53
Auftragsnummer	8 , 8 , 9
AUF - ZU Ansteuerung (FERN AUF-ZU)	30
AUMA CDT (Zubehör)	9 , 46
AUMA Support App	9

### B

Baugröße	9
Bedienung	29
Betrieb	5
Betriebsart	8 , 51
Bewegungserkennung	46
Busadresse	35
Buskabel	16

### C

CDT (Zubehör)	9 , 46
---------------	--------

### D

DataMatrix-Code	9
Decklack	54
Drehmomentbereich	8
Drehmomentschaltung	34 , 51

### E

EG Konformitätserklärung	59
Einbauerklärung	59
Einbaulage	53
Einsatzbereich	5
Einstellung Steuerung	32
Elektrische Leistung (Motor)	8
Elektroanschluss	15
EMV	15
Endanschläge	39
Endlagenerkennung einstellen	41
Endlagenerkennung prüfen	41
Entsorgung	49
Erdungsanschluss	24
Ersatzteilliste	55

### F

Farbe	54
Fehlermeldungen	47
Fern Bedienung des Antriebs	30
Flanschgröße	9

### G

Gerätetyp	9
GL-Zulassung	54
Grundeinstellung	39 , 46
Grundeinstellung Steuerung	32
GSD-Datei	28

### H

Handbetrieb	29 , 51
Handrad	12
Herstellungsjahr	9

### I

Identifizierung	8
Inbetriebnahme	5
Inbetriebnahme (Grundeinstellungen)	39
Inbetriebnahme (Steuerung)	32
Instandhaltung	49
Isolierstoffklasse	51

### J

Jahr der Herstellung	9
----------------------	---

### K

Kommissionsnummer	9
Korrosionsschutz	11 , 54
Kupplung	51
Kurzschlusschutz	15

### L

Lack	54
Lagerung	11
Laufanzeige	26
Lebensdauer	54
LEDs (Meldeleuchten)	26
Leistung (Motor)	8
Luftfeuchte	53

### M

Mechanische Stellungsanzeige	26 , 44 , 51
Meldeleuchten	26
Meldungen	28
Montage	12
Motor	51
Motorbetrieb	29
Motorleistung	8
Motorschutz	51

<b>N</b>		<b>S</b>	
Nennstrom	8	Schalter [S5] = MODE	46
Netzanschluss	16	Schaltplan	9 , 15
Netzformen	15	Schaltplannummer	8
Netzfrequenz	8 , 16	Schmierstofftyp	8
Netzspannung	8 , 16	Schmierung	49
Normen	5	Schutzart	8 , 54
NOT-Fahrt	31	Schutzmaßnahmen	5
NOT Verhalten	46	Schwenkwinkel	39 , 51
<b>O</b>		Schwenkwinkel Einstellbereich	8
Ortssteuerstelle	25 , 29	Schwingungsfestigkeit	54
<b>P</b>		Selbsthaltung Ort	30 , 46
Personenqualifikation	5	Selbsthemmung	51
Programmier-Mode	46	Seriennummer	8 , 9
<b>R</b>		Service	49
Recycling	49	Sicherheitshinweise	5
Regelbetrieb (FERN SOLL)	30	Sicherheitshinweise/Warnungen	5
Richtlinien	5	Sicherheitsverhalten	46
		Sicherungen	48
		Signalausfall	46
		Slaveadresse	35
		Software	32 , 46
		Sollwert-Ansteuerung (FERN SOLL)	30
		Spannungsversorgung	15
		Stellantrieb anbauen	12
		Stellungsanzeige	44
		Stellungsregler	46
		Stellzeit	8
		Stellzeit einstellen	36
		Stellzeitüberwachung	46
		Steuerbetrieb (FERN AUF-ZU)	30
		Störungsbehebung	47
		Stromart	8 , 16
		Stromaufnahme	15
		Support	49
		Support App	9
		<b>T</b>	
		Tippbetrieb Ort	30 , 46
		Transport	11
		Typ (Gerätetyp)	9
		Typenbezeichnung	8
		Typenschild	8 , 16
		<b>U</b>	
		Überwachung	46
		Umgebungstemperatur	8 , 53
		Umschaltung zwischen AUF - ZU Ansteuerung und Sollwert-Ansteuerung	30
		<b>V</b>	
		Verpackung	11
		Verschmutzungsgrad	54
		Versorgungsnetze	15

**W**

Wandhalter	25
Wartung	5 , 49 , 49
Wartungsintervalle	49
Wegschaltung	51
Werksnummer	9

**Z**

Zertifikate	59
Zubehör (Elektroanschluss)	25



## Europa

### AUMA Riester GmbH & Co. KG

Werk Müllheim  
**DE 79373 Müllheim**  
 Tel +49 7631 809 - 0  
 riester@auma.com  
 www.auma.com

Werk Ostfildern-Nellingen  
**DE 73747 Ostfildern**  
 Tel +49 711 34803 - 0  
 riester@wof.auma.com

Service-Center Bayern  
**DE 85386 Eching**  
 Tel +49 81 65 9017- 0  
 Riester@scb.auma.com

Service-Center Köln  
**DE 50858 Köln**  
 Tel +49 2234 2037 - 900  
 Service@sck.auma.com

Service-Center Magdeburg  
**DE 39167 Niederndodeleben**  
 Tel +49 39204 759 - 0  
 Service@scm.auma.com

AUMA-Armaturentriebe Ges.m.b.H.  
**AT 2512 Tribuswinkel**  
 Tel +43 2252 82540  
 office@auma.at  
 www.auma.at

AUMA BENELUX B.V. B. A.  
**BE 8800 Roeselare**  
 Tel +32 51 24 24 80  
 office@auma.be  
 www.auma.nl

ProStream Group Ltd.  
**BG 1632 Sofia**  
 Tel +359 2 9179-337  
 valtchev@prostream.bg  
 www.prostream.bg

OOO "Dunkan-Privod"  
**BY 220004 Minsk**  
 Tel +375 29 6945574  
 belarus@auma.ru  
 www.zatvor.by

AUMA (Schweiz) AG  
**CH 8965 Berikon**  
 Tel +41 566 400945  
 RettichP.ch@auma.com

AUMA Servopohony spol. s.r.o.  
**CZ 250 01 Brandýs n.L.-St.Boleslav**  
 Tel +420 326 396 993  
 auma-s@auma.cz  
 www.auma.cz

GRØNBECH & SØNNER A/S  
**DK 2450 København SV**  
 Tel +45 33 26 63 00  
 GS@g-s.dk  
 www.g-s.dk

IBEROPLAN S.A.  
**ES 28027 Madrid**  
 Tel +34 91 3717130  
 iberoplan@iberoplan.com

AUMA Finland Oy  
**FI 02230 Espoo**  
 Tel +358 9 5840 22  
 auma@auma.fi  
 www.auma.fi

AUMA France S.A.R.L.  
**FR 95157 Taverny Cedex**  
 Tel +33 1 39327272  
 info@auma.fr  
 www.auma.fr

AUMA ACTUATORS Ltd.  
**GB Clevedon, North Somerset BS21 6TH**  
 Tel +44 1275 871141  
 mail@auma.co.uk  
 www.auma.co.uk

D. G. Bellos & Co. O.E.  
**GR 13673 Acharnai, Athens**  
 Tel +30 210 2409485  
 info@dgbellos.gr

APIS CENTAR d. o. o.  
**HR 10437 Bestovje**  
 Tel +385 1 6531 485  
 auma@apis-centar.com  
 www.apis-centar.com

Fabo Kereskedelmi és Szolgáltató Kft.  
**HU 8800 Nagykanizsa**  
 Tel +36 93/324-666  
 auma@fabo.hu  
 www.fabo.hu

Falkinn HF  
**IS 108 Reykjavik**  
 Tel +00354 540 7000  
 os@falkinn.is  
 www.falkinn.is

AUMA ITALIANA S.r.l. a socio unico  
**IT 20023 Cerro Maggiore (MI)**  
 Tel +39 0331 51351  
 info@auma.it  
 www.auma.it

AUMA BENELUX B.V.  
**LU Leiden (NL)**  
 Tel +31 71 581 40 40  
 office@auma.nl

NB Engineering Services  
**MT ZBR 08 Zabbar**  
 Tel + 356 2169 2647  
 nikibel@onvol.net

AUMA BENELUX B.V.  
**NL 2314 XT Leiden**  
 Tel +31 71 581 40 40  
 office@auma.nl  
 www.auma.nl

SIGUM A. S.  
**NO 1338 Sandvika**  
 Tel +47 67572600  
 post@sigum.no

AUMA Polska Sp. z o.o.  
**PL 41-219 Sosnowiec**  
 Tel +48 32 783 52 00  
 biuro@auma.com.pl  
 www.auma.com.pl

AUMA-LUSA Representative Office, Lda.  
**PT 2730-033 Barcarena**  
 Tel +351 211 307 100  
 geral@aumalusa.pt

SAUTECH  
**RO 011783 Bucuresti**  
 Tel +40 372 303982  
 office@sautech.ro

OOO PRIWODY AUMA  
**RU 141402 Khimki, Moscow region**  
 Tel +7 495 221 64 28  
 aumarussia@auma.ru  
 www.auma.ru

OOO PRIWODY AUMA  
**RU 125362 Moscow**  
 Tel +7 495 787 78 21  
 aumarussia@auma.ru  
 www.auma.ru

ERICH'S ARMATUR AB  
**SE 20039 Malmö**  
 Tel +46 40 311550  
 info@erichsarmatur.se  
 www.erichsarmatur.se

ELSO-b, s.r.o.  
**SK 94901 Nitra**  
 Tel +421 905/336-926  
 elsob@stonline.sk  
 www.elsob.sk

Auma Endüstri Kontrol Sistemleri Limited  
 Sirketi  
**TR 06810 Ankara**  
 Tel +90 312 217 32 88  
 info@auma.com.tr

AUMA Technology Automations Ltd  
**UA 02099 Kiev**  
 Tel +38 044 586-53-03  
 auma-tech@aumatech.com.ua

## Afrika

Solution Technique Contrôle Commande  
**DZ Bir Mourad Rais, Algiers**  
 Tel +213 21 56 42 09/18  
 stcco@wissal.dz

A.T.E.C.  
**EG Cairo**  
 Tel +20 2 23599680 - 23590861  
 contactus@atec-eg.com

SAMIREG  
**MA 203000 Casablanca**  
 Tel +212 5 22 40 09 65  
 samireg@menara.ma

MANZ INCORPORATED LTD.  
**NG Port Harcourt**  
 Tel +234-84-462741  
 mail@manzincorporated.com  
 www.manzincorporated.com

AUMA South Africa (Pty) Ltd.  
**ZA 1560 Springs**  
 Tel +27 11 3632880  
 aumasa@mweb.co.za

## Amerika

AUMA Argentina Rep.Office  
**AR Buenos Aires**  
 Tel +54 11 4737 9026  
 contacto@aumaargentina.com.ar

AUMA Automação do Brazil Ltda.  
**BR Sao Paulo**  
 Tel +55 11 4612-3477  
 contato@auma-br.com

TROY-ONTOR Inc.  
**CA L4N 8X1 Barrie, Ontario**  
 Tel +1 705 721-8246  
 troy-ontor@troy-ontor.ca

AUMA Chile Representative Office  
**CL 9500414 Buin**  
 Tel +56 2 821 4108  
 aumachile@auma-chile.cl

Ferrostaal de Colombia Ltda.  
**CO Bogotá D.C.**  
 Tel +57 1 401 1300  
 dorian.hernandez@ferrostaal.com  
 www.ferrostaal.com

Transcontinental Trading Overseas SA.  
**CU Ciudad Habana**  
 Tel +53 7 208 9603 / 208 7729  
 tto@ttoweb.com

AUMA Región Andina & Centroamérica  
**EC Quito**  
 Tel +593 2 245 4614  
 auma@auma-ac.com  
 www.auma.com

Corsusa International S.A.C.  
**PE Miraflores - Lima**  
 Tel +51 1444-1200 / 0044 / 2321  
 corsusa@corsusa.com  
 www.corsusa.com

Control Technologies Limited  
**TT Marabella, Trinidad, W.I.**  
 Tel + 1 868 658 1744/5011  
 www.ctltech.com

AUMA ACTUATORS INC.  
**US PA 15317 Canonsburg**  
 Tel +1 724-743-AUMA (2862)  
 mailbox@auma-usa.com  
 www.auma-usa.com

Suplibarca  
**VE Maracaibo, Estado, Zulia**  
 Tel +58 261 7 555 667  
 suplibarca@intercable.net.ve

## Asien

AUMA Actuators UAE Support Office  
**AE 287 Abu Dhabi**  
 Tel +971 26338688  
 Nagaraj.Shetty@auma.com

AUMA Actuators Middle East  
**BH 152 68 Salmabad**  
 Tel +97 3 17896585  
 salesme@auma.com

Mikuni (B) Sdn. Bhd.  
**BN KA1189 Kuala Belait**  
 Tel + 673 3331269 / 3331272  
 mikuni@brunet.bn

AUMA Actuators (China) Co., Ltd.  
**CN 215499 Taicang**  
 Tel +86 512 3302 6900  
 mailbox@auma-china.com  
 www.auma-china.com

PERFECT CONTROLS Ltd.  
**HK Tsuen Wan, Kowloon**  
 Tel +852 2493 7726  
 joeip@perfectcontrols.com.hk

PT. Carakamas Inti Alam  
**ID 11460 Jakarta**  
 Tel +62 215607952-55  
 auma-jkt@indo.net.id

AUMA INDIA PRIVATE LIMITED.  
**IN 560 058 Bangalore**  
 Tel +91 80 2839 4656  
 info@auma.co.in  
 www.auma.co.in

ITG - Iranians Torque Generator  
**IR 13998-34411 Teheran**  
 +982144545654  
 info@itg-co.ir

Trans-Jordan Electro Mechanical Supplies  
**JO 11133 Amman**  
 Tel +962 - 6 - 5332020  
 Info@transjordan.net

AUMA JAPAN Co., Ltd.  
**JP 211-0016 Kawasaki-shi, Kanagawa**  
 Tel +81-(0)44-863-8371  
 mailbox@auma.co.jp  
 www.auma.co.jp

DW Controls Co., Ltd.  
**KR 153-702 Gasan-dong, GeumChun-Gu,, Seoul**  
 Tel +82 2 2624 3400  
 import@actuatorbank.com  
 www.actuatorbank.com

Al-Arfaj Engineering Co WLL  
**KW 22004 Salmiyah**  
 Tel +965-24817448  
 info@arfajengg.com  
 www.arfajengg.com

TOO "Armaturny Center"  
**KZ 060005 Atyrau**  
 Tel +7 7122 454 602  
 armacentre@bk.ru

Network Engineering  
**LB 4501 7401 JBEIL, Beirut**  
 Tel +961 9 944080  
 nabil.ibrahim@networkenglb.com  
 www.networkenglb.com

AUMA Malaysia Office  
**MY 70300 Seremban, Negeri Sembilan**  
 Tel +606 633 1988  
 sales@auma.com.my

Mustafa Sultan Science & Industry Co LLC  
**OM Ruwi**  
 Tel +968 24 636036  
 r-negi@mustafasultan.com

FLOWTORK TECHNOLOGIES CORPORATION  
**PH 1550 Mandaluyong City**  
 Tel +63 2 532 4058  
 flowtork@pltdsl.net

M & C Group of Companies  
**PK 54000 Cavalry Ground, Lahore Cantt**  
 Tel +92 42 3665 0542, +92 42 3668 0118  
 sales@mcss.com.pk  
 www.mcss.com.pk

Petrogulf W.L.L.  
**QA Doha**  
 Tel +974 44350151  
 pgulf@qatar.net.qa

AUMA Saudi Arabia Support Office  
**SA 31952 Al Khobar**  
 Tel + 966 5 5359 6025  
 Vinod.Fernandes@auma.com

AUMA ACTUATORS (Singapore) Pte Ltd.  
**SG 569551 Singapore**  
 Tel +65 6 4818750  
 sales@auma.com.sg  
 www.auma.com.sg

NETWORK ENGINEERING  
**SY Homs**  
 +963 31 231 571  
 eyad3@scs-net.org

Sunny Valves and Intertrade Corp. Ltd.  
**TH 10120 Yannawa, Bangkok**  
 Tel +66 2 2400656  
 mainbox@sunnyvalves.co.th  
 www.sunnyvalves.co.th

Top Advance Enterprises Ltd.  
**TW Zhonghe City, Taipei Hsien (235)**  
 Tel +886 2 2225 1718  
 support@auma-taiwan.com.tw  
 www.auma-taiwan.com.tw

AUMA Vietnam Hanoi RO  
**VN Hanoi**  
 +84 4 37822115  
 chiennnguyen@auma.com.vn

## Australien

BARRON GJM Pty. Ltd.  
**AU NSW 1570 Artarmon**  
 Tel +61 2 8437 4300  
 info@barron.com.au  
 www.barron.com.au





*Solutions for a world in motion*

## **AUMA Riester GmbH & Co. KG**

Werk Müllheim

Postfach 1362

**DE 79373 Müllheim**

Tel +49 7631 809 - 0

Fax +49 7631 809 - 1250

riester@auma.com

www.auma.com

Werk Ostfildern-Nellingen

Postfach 1151

**DE 73747 Ostfildern**

Tel +49 711 34803 - 0

Fax +49 711 34803 - 3034

riester@wof.auma.com

Service-Center Köln

**DE 50858 Köln**

Tel +49 2234 2037 - 900

Fax +49 2234 2037 - 9099

Service@sck.auma.com



Y005.018/001/de/1.15