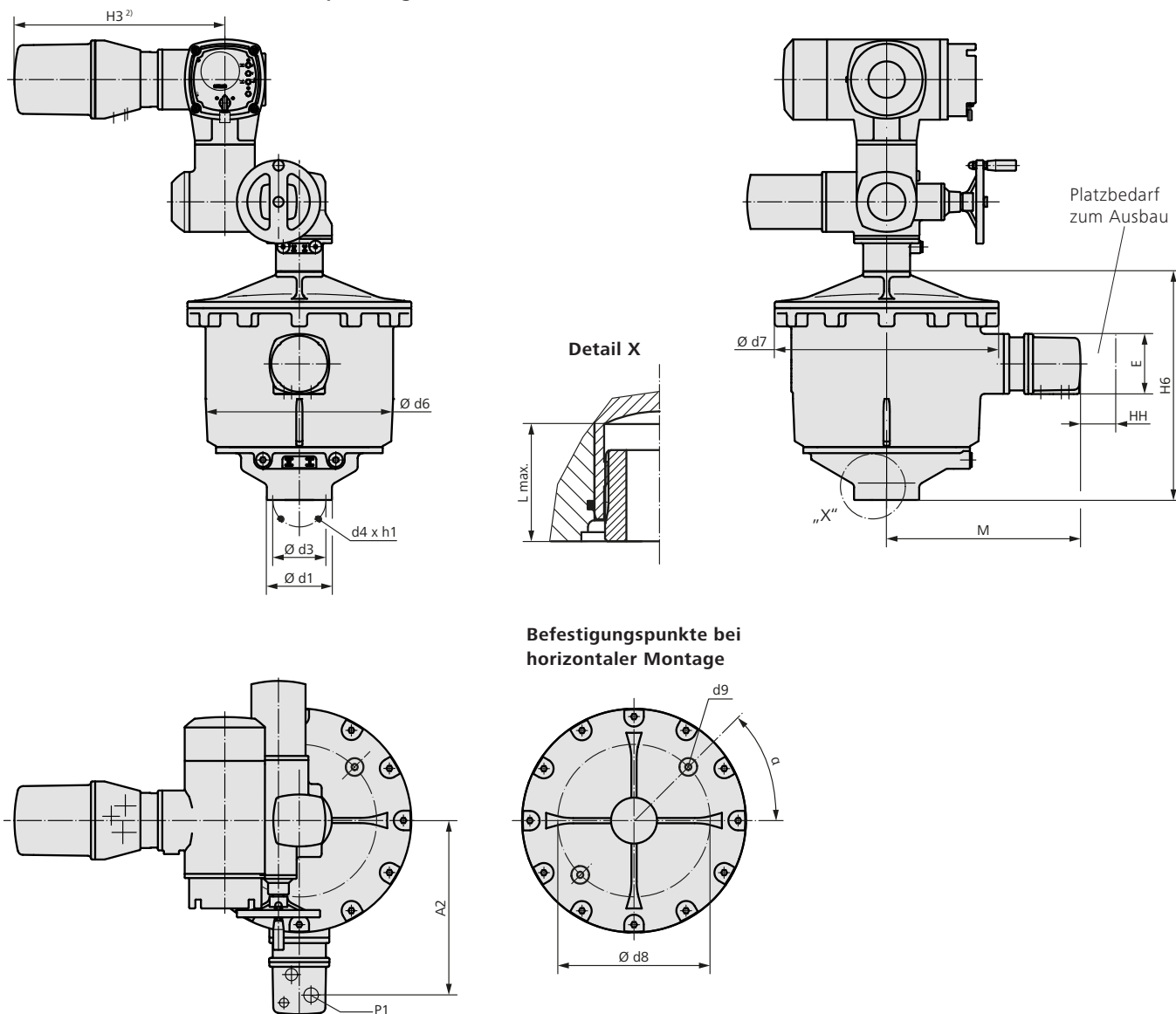


**FQMEEx 05.1 – FQMEEx 12.1**  
**SQEx 05.2 – SQEx 12.2 mit ACEXc 01.2**

**Maße Fail-Safe-Einheit**

Mit AUMA Drehstrommotor und explosionsgeschütztem Steckverbinder



- 1) Flansch zum Anbau von Schwenkantrieb
  - 2) Standard: Ex-Steckverbinder mit Reihenklammern. Genaues Maß je nach verwendetem Elektroanschluss
  - 3) Kombiflansch F07/F10
- Alle übrigen Maße siehe Blatt „Maße Schwenkantriebe“

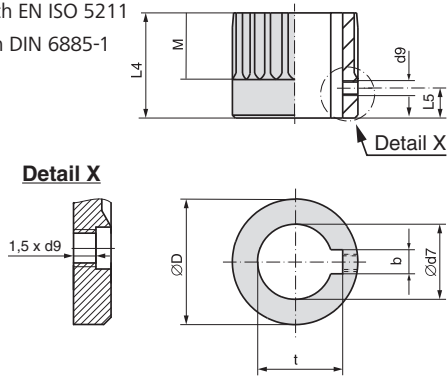
**Anschlussformen nach EN ISO 5211,  
Maße siehe Folgeseite**

Maße	FQMEEx 05.1/FQMEEx 07.1		FQMEEx 10.1		FQMEEx 12.1	
	SQEx 05.2/SQEx 07.2	SQEx 10.2	SQEx 12.2	SQEx 12.2		
EN ISO 5211	F07 <sup>3)</sup>	F10 <sup>3)</sup>	F10	F12	F12	F14
A2	336		351		351	
E	115		115		115	
H3 <sup>2)</sup>	404		404		404	
H6	439		606	566	566	606
HH min.	60		60		60	
M	372		387		387	
L max.	45		100	60	60	100
P1	M20 x 1,5		M20 x 1,5		M20 x 1,5	
Ø d1	125	125	125	150	150	175
Ø d3	70	102	102	125	125	140
d4	4 x M8	4 x M10	4 x M10	4 x M12	4 x M12	4 x M16
Ø d6	360		474		474	
Ø d7	430		550		550	
Ø d8	260		350		350	
d9	M10		M12		M12	
h1	15	16	18	21	21	25
α	45°		45°		45°	
EN ISO 5211 <sup>1)</sup>	F07		F12		F12	

Durch die Weiterentwicklung bedingte Änderungen bleiben vorbehalten. Mit Erscheinen dieses Dokuments verlieren frühere Ausgaben ihre Gültigkeit.

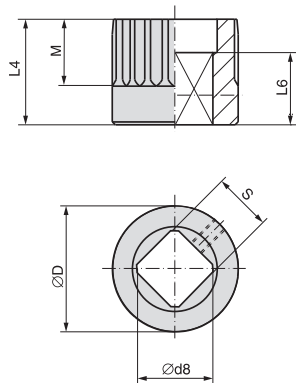
**FQME<sub>x</sub> 05.1 – FQME<sub>x</sub> 12.1**  
**SQEx 05.2 – SQEx 12.2 mit ACE<sub>x</sub>C 01.2**  
**Maße Kupplungen nach EN ISO 5211**

Bohrung nach EN ISO 5211  
 mit Nut nach DIN 6885-1



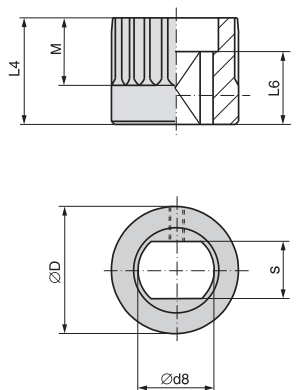
Maße	FQME <sub>x</sub> 05.1/FQME <sub>x</sub> 07.1		FQME <sub>x</sub> 10.1		FQME <sub>x</sub> 12.1	
	F07	F10	F10	F12	F12	F14
EN ISO 5211						
Ø D	41,75		67,6		67,6	
b JS9 <sup>1)</sup>	6		10		10	
Ø d7 H8 <sup>2)</sup>	22		36		36	
Ø d7 max.	25,4		50		50	
d9 <sup>3)</sup>	M5		M6		M6	
L4	35		95	55	55	95
L5 <sup>3)</sup>	8		10		10	
M	20		40		40	
t <sup>1)</sup>	24,8		39,3		39,3	

Innenvierkant  
 nach EN ISO 5211



Maße	FQME <sub>x</sub> 05.1/FQME <sub>x</sub> 07.1		FQME <sub>x</sub> 10.1		FQME <sub>x</sub> 12.1	
	F07	F10	F10	F12	F12	F14
EN ISO 5211						
Ø D	41,75		67,6		67,6	
Ø d8 min. <sup>2)</sup>	22,2		36,2		36,2	
Ø d8 max.	28,2		48,2		48,2	
L4	35		95	55	55	95
L6 min.	30		30		30	
M	20		40		40	
s H11 <sup>2)</sup>	17		27		27	
s H11 max.	22		36		36	

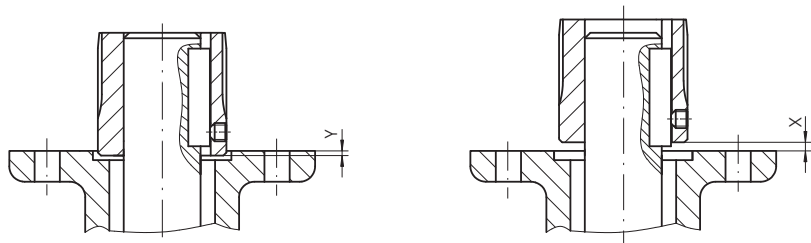
Innenzweiflach  
 nach EN ISO 5211



Maße	FQME <sub>x</sub> 05.1/FQME <sub>x</sub> 07.1		FQME <sub>x</sub> 10.1		FQME <sub>x</sub> 12.1	
	F07	F10	F10	F12	F12	F14
EN ISO 5211						
Ø D	41,75		67,6		67,6	
Ø d8 min. <sup>2)</sup>	22,2		36,2		36,2	
Ø d8 max.	28,2		48,2 (48 <sup>4)</sup> )		48,2 (48 <sup>4)</sup> )	
L4	35		95	55	55	95
L6 min.	25		30		30	
M	20		40		40	
s H11 <sup>2)</sup>	17		27		27	
s H11 max.	22		36 (41 <sup>4)</sup> )		36 (41 <sup>4)</sup> )	

Montageposition der Kupplung

X max.	5	6	6
Y max.	5	10	10



1) Maße abhängig von Ø d7, siehe DIN 6885-1  
 2) Empfohlene Größe nach EN ISO 5211  
 3) Gewinde mit Gewindestift  
 4) Nach DIN 475