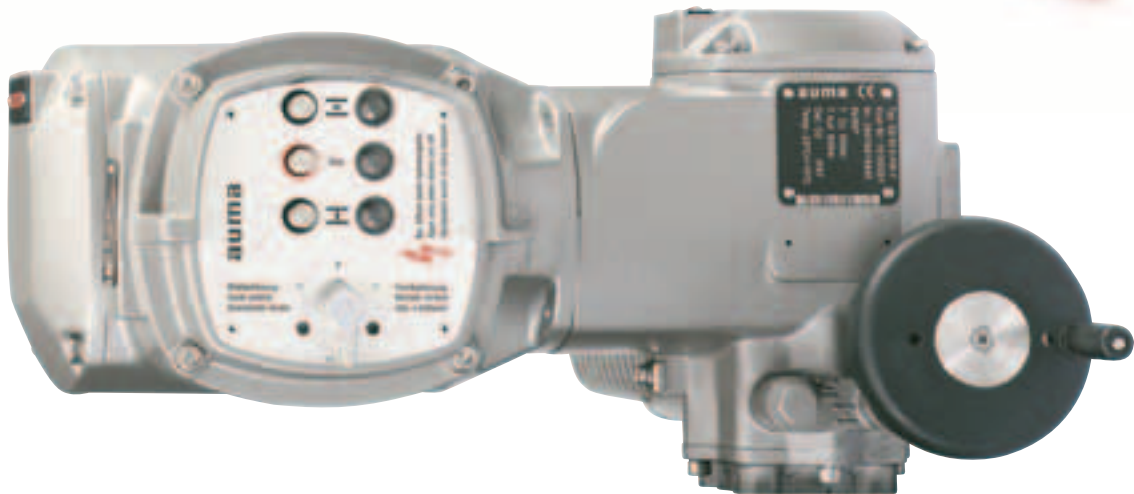


# auma®

## Actuadores eléctricos de 1/4 de vuelta

SG 03.3 – SG 04.3  
con AUMA MATIC



Instrucciones de servicio

**Alcance de estas instrucciones:** Estas instrucciones son válidas para actuadores de ¼ de vuelta de la gama SG 03.3 – SG 04.3 con control AUMA MATIC.  
Las instrucciones tienen validez para ejes accionados con “cierre a derechas”, es decir, el eje accionado gira en sentido horario para cerrar la válvula

<b>Tabla de contenidos</b>	<b>Página</b>
<b>1. Instrucciones de seguridad</b>	<b>4</b>
1.1 Rango de aplicación	4
1.2 Puesta en marcha (conexión eléctrica)	4
1.3 Mantenimiento	4
1.4 Avisos y advertencias	4
1.5 Notas adicionales	4
<b>2. Descripción breve</b>	<b>4</b>
<b>3. Datos técnicos</b>	<b>5</b>
<b>4. Información adicional a la leyenda de los diagramas de cableado</b>	<b>6</b>
<b>5. Transporte y almacenamiento</b>	<b>7</b>
<b>6. Embalaje</b>	<b>7</b>
<b>7. Montaje de la maneta del volante/Mando manual</b>	<b>7</b>
7.1 Montaje de la maneta del volante	7
7.2 Mando manual	8
<b>8. Montaje a la válvula</b>	<b>8</b>
<b>9. Comprobación de los topes</b>	<b>9</b>
9.1 Ajuste del tope CERRADO	9
9.2 Ajuste del tope ABIERTO	10
9.3 Valores de ajuste para los topes mecánicos	10
<b>10. Conexión eléctrica</b>	<b>11</b>
10.1 Conexión con conector redondo de AUMA	11
10.2 Calefacción	12
10.3 Protección de motor	12
10.4 Transmisor electrónico de posición	12
10.5 Tipo de desconexión	12
10.6 Colocar la tapa	12
<b>11. Ajuste de los finales de carrera</b>	<b>13</b>
11.1 Ajuste de la posición final CERRADO (sector negro)	13
11.2 Ajuste de la posición final ABIERTO (sector blanco)	14
<b>12. Ajuste del indicador mecánico de posición</b>	<b>14</b>
<b>13. Maniobra de prueba</b>	<b>15</b>
<b>14. Ajuste del potenciómetro (opción)</b>	<b>16</b>
<b>15. Ajuste del transmisor electrónico de posición RWG (opción)</b>	<b>16</b>
15.1 Ajuste del sistema de 2 hilos 4 – 20 mA y el sistema de 4 hilos 0 – 20 mA	17
15.2 Ajuste del sistema de 4 hilos 4 – 20 mA	18
<b>16. Ajuste de la detección electrónica de posición intermedia (opción)</b>	<b>19</b>
<b>17. Programación AUMA MATIC</b>	<b>20</b>
17.1 Funciones de los LEDs de diagnóstico en la pletina de entrada/salida (versión estándar)	20
17.2 Programación de la pletina lógica	21
17.3 Señal EMERGENCIA-ABRIR y señal EMERGENCIA-CERRAR (opción)	22
<b>18. Temporizador (opción)</b>	<b>22</b>
18.1 Función de los LEDs de diagnóstico (temporizador)	22
18.2 Ajuste del temporizador	23

<b>19. Fusibles</b>	<b>23</b>
<b>20. Mantenimiento</b>	<b>24</b>
<b>21. Lubricación</b>	<b>24</b>
<b>22. Eliminación y reciclaje</b>	<b>24</b>
<b>23. Servicio</b>	<b>24</b>
<b>24. Lista de piezas de repuesto de actuador de ¼ de vuelta SA 07.1 – SA 16.1/SAR 07.1 – SAR 16.1</b>	<b>26</b>
<b>25. Lista de piezas de repuesto del control AUMA MATIC</b>	<b>28</b>
<b>26. Declaración de conformidad y Declaración de incorporación</b>	<b>30</b>
<b>Índice alfabético</b>	<b>31</b>
<b>Direcciones de sucursales y representantes de AUMA</b>	<b>32</b>

## 1. Instrucciones de seguridad

### 1.1 Rango de aplicación

Los actuadores de ¼ de vuelta de AUMA están diseñados para la maniobra de válvulas industriales, p. ej., válvulas de mariposa y de bola. Para otras aplicaciones, por favor consúltenos. AUMA no se hará responsable de los posibles daños provocados por el uso de los actuadores en aplicaciones distintas a las descritas. Ese riesgo será asumido completamente por el usuario.

La observancia de estas instrucciones se considera como parte del uso designado del actuador.

### 1.2 Puesta en marcha (conexión eléctrica)

Durante el funcionamiento de aparatos eléctricos, determinadas piezas tienen que estar bajo tensión peligrosa. De acuerdo con las normas de seguridad aplicables, los trabajos en el sistema o equipamiento eléctrico sólo deben ser realizados por técnicos cualificados o por personal especialmente instruido bajo el control y supervisión de estos técnicos.

### 1.3 Mantenimiento

Las instrucciones de mantenimiento (véase página 24) deben ser observadas para poder garantizar un funcionamiento seguro del actuador.

### 1.4 Avisos y advertencias

La no observación de los avisos y advertencias puede ocasionar serias lesiones personales o daños materiales. El personal cualificado debe estar bien familiarizado con todos los avisos y advertencias descritos en estas instrucciones.

Unos correctos transporte, almacenamiento, instalación, montaje y puesta en marcha son esenciales para garantizar un servicio seguro y libre de averías.

Las siguientes referencias llaman la atención sobre los procedimientos de seguridad invocados en estas instrucciones. Cada una está identificada con un pictograma.



**Este pictograma significa: ¡Aviso!**

“Aviso” señala actividades o procedimientos que tienen una influencia relevante en el funcionamiento seguro. Su no observancia puede ocasionar daños.



**Este pictograma significa: ¡Peligro electrostático (ESD)!**

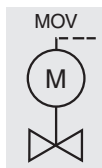
En la tarjeta existen piezas que pueden resultar dañadas o destruidas por descargas electroestáticas. Si las tarjetas deben ser manipuladas durante los ajustes o mediciones, o deben ser reemplazadas, se debe asegurar que inmediatamente antes se haya producido una descarga por contacto con una superficie metálica conectada a tierra (p. ej., la carcasa).



**Este pictograma significa: ¡Advertencia!**

“Advertencia” señala actividades o procedimientos que, si no se realizan correctamente, pueden afectar a la seguridad de personas o materiales.

### 1.5 Notas adicionales



**Este pictograma significa: ¡Los pasos de trabajo pueden haber sido realizados ya por el fabricante de la válvula!**

Cuando los actuadores se suministran montados en una válvula, este paso de trabajo se realiza en la planta donde se fabrica la válvula.

**¡En la puesta en servicio se debe comprobar el ajuste!**

## 2. Descripción breve

Los actuadores de ¼ de vuelta del tipo SG 03.3 – SG 04.3 de AUMA tienen un diseño modular. Son accionados por un motor eléctrico y controlados por el control electrónico AUMA MATIC, incluidos en el volumen de suministro. La operación manual es posible sin necesidad de conmutación.

La limitación del recorrido se efectúa a través de interruptores de final de carrera en ambas posiciones finales.

### 3. Datos técnicos

<b>Tabla 1: Actuador de ¼ de vuelta SG 03.3 – SG 04.3</b>	
<b>Uso</b>	
Actuador de ¼ de vuelta	Accionamiento eléctrico de válvulas (p. ej., válvulas de mariposa y de bola)
<b>Equipamiento y funciones</b>	
Modo de operación (según IEC 34-1)	Operación breve S2 - 15 min
Motores	Estándar: Motor de corriente alterna Opción: Motor de corriente trifásica
Clase de material aislante	F, tropicalizado
Protección del motor	Estándar: Interruptor térmico Opción: Termistor
Autobloqueo	Sí
Tiempos de maniobra	Véase tabla
Ángulo de giro	90° (ajustable de 82° a 98°)
Tipo de desconexión	Mediante final de carrera
Final de carrera	Mecanismo contador de conmutación para posiciones finales ABIERTO y CERRADO Estándar: Interruptor sencillo (1 NC y 1 NO) para cada posición Opción: Interruptor tándem (2 NC y 2 NO) para cada posición final, con aislamiento galvánico
Limitadores de par	No tiene
Posiciones intermedias (opción)	Conmutador electrónico de posiciones intermedias, máx. 2 puntos de conmutación, de libre ajuste (sólo en combinación con el transmisor electrónico de posición RWG 6020)
Señal de posición (opciones)	Potenciómetro de precisión Transmisor electrónico de posición RWG 6020, 0/4 –20 mA, tensión de alimentación 24 V DC
Indicador mecánico de posición	Disco indicador ajustable con símbolos ABRIR y CERRAR, indicador continuo
Indicador de marcha (opción)	Posible en combinación con intermitente
Calefacción en recinto de interruptores	Estándar: Calefacción de resistencia, 5 W, 24 V DC, alimentación interna
Modo manual	Modo manual para el ajuste y la operación de emergencia, parado en operación eléctrica
Volante con cierre (opción)	Sí
<b>Conexión eléctrica</b>	
Conexión eléctrica	Estándar: Conector redondo de AUMA con conexión roscada Opción: Double Sealed (conector con sellado doble)
Rosca para entradas de cable	Estándar: 1 x M20x1,5, 2 x M25x1,5 Opciones: Rosca Pg Rosca NTP
Esquema eléctrico	Motor de corriente alterna: KMS B10101100 (modelo básico) Motor de corriente trifásica: KMS A10101100 (modelo básico)
<b>Conexión a la válvula</b>	
Conexión a la válvula	Dimensiones según EN ISO 5211
Acoplamiento	Acoplamiento con dentado estriado como unión al eje de la válvula, actuador de ¼ de vuelta 4 x 90° insertable en acoplamiento Estándar: Acoplamiento sin orificio Opciones: Acoplamiento terminado con orificio y ranura, cuadrado interior o diedro interior
<b>Condiciones de uso</b>	
Tipo de protección según EN 60 529	Estándar: IP 67 Opción: IP 68
Protección contra la corrosión	Estándar: KN adecuada para la instalación en plantas industriales, en centrales de abastecimiento de agua o centrales eléctricas con atmósfera poco cargada <sup>4)</sup> Opciones: KS adecuada para la instalación en atmósferas de carga ocasional o permanente con una concentración reducida de materias contaminantes (p. ej., en centrales de depuración de agua, industria química) KX adecuada para la instalación en atmósferas de carga extrema con una alta humedad relativa del aire y una fuerte concentración de materias contaminantes
Temperatura ambiente	Estándar: –25 °C a +70 °C
Pintura	Estándar: Pintura de dos componentes con hierro micáceo
Pintura normal	Gris plateado AUMA (parecido a RAL 7037)
<b>Otros</b>	
Documentación de referencia	Prospecto SG 03.3 – SG 04.3 Hoja de dimensiones SG 03.3 – SG 05.3 Datos eléctricos SG 03.3 – SG 04.3

**Tabla 2: Control de actuador AUMA MATIC tipo AM 01.1**

Control integrado AUMA MATIC tipo Am 01.1 para el montaje directo en:  
Actuadores de ¼ de vuelta AUMA NORM SG 03.3 – SG 04.3

Conexión eléctrica	Véase página 11
Tensión de alimentación	Véase la placa de características
Dispositivo de maniobra	Estándar: Contactor de inversión: con bloqueo mecánico y eléctrico
Entradas digitales (entradas de control)	Estándar: ABRIR - PARAR - CERRAR Tensión nominal: Estándar: 24 V CC, consumo de corriente: 10 – 15 mA por entrada a elegir, de la fuente de alimentación interna (carga máx. 50 mA) o alimentada desde el exterior Separación de potencial: Optoacoplador
Salidas digitales	– 4 Contacto de salida: Posición final ABIERTO/Posición final CERRADO/Selector LOCAL/Selector REMOTO – Señal colectiva de fallo: Pérdida de fase o fallo de alimentación/Protección del motor activada
Relé de vigilancia (LEDs de diagnóstico)	– Pérdida de fase o fallo de alimentación, protección del motor activada
Salida analógica (opción)	Valor real de posición (con separación de potencial) E2 = 0/4 - 20 mA
Operación de EMERGENCIA (opción)	Efectiva con el selector en las posiciones LOCAL, OFF y REMOTO (véase página 22): – Posición final ABIERTO – Posición final CERRADO
Temporizador (opción)	Tiempo de maniobra/Tiempo de pausa de ajuste independiente (1-30 segundos)
Mandos locales	– Selector LOCAL-OFF-REMOTO, con cierre – Pulsador ABRIR-PARAR-CERRAR – Lámparas indicadoras: Posición final ABIERTO (verde) Posición final CERRADO (amarillo) Fallo (rojo)
Temperatura ambiente	–25 °C a +70 °C
Tipo de protección (según EN 60529)	Estándar: IP 67 Opción: IP 68

#### 4. Información adicional a la leyenda de los diagramas de cableado

- Información A:** La indicación de marcha (apertura y cierre de contactos) es posible mediante el intermitente (S5).  
Sentido CERRAR: Terminales X<sub>K</sub> 6 - X<sub>K</sub> 7  
Sentido ABRIR: Terminales X<sub>K</sub> 6 - X<sub>K</sub> 8  
En las posiciones finales los contactos permanecen cerrados.  
Cuando se utiliza un PLC para el control, la señal del intermitente se puede eliminar mediante interruptores DIP (página 21).
- Información B:** Mediante el ajuste de los interruptores de programación S1-2 y S3-2 (véase capítulo 17.2, página 21), el fabricante de las válvulas predetermina el tipo de desconexión en las posiciones finales. En el caso de los actuadores de ¼ de vuelta de la serie SG 03.3 a SG 04.3, los interruptores deben desconectarse por final de carrera.  
  
Para más detalles de programación, p. ej., contacto mantenido en modo de operación REMOTO, véase la página 21.
- Información D:** Los siguientes fallos son registrados y pueden ser transmitidos a la sala de control como señal colectiva de fallo (libre de potencial):  
- Fallo de alimentación  
- Pérdida de fase  
- Protección del motor activada
- Información E:** Señales de entrada según DIN 19 240.  
La corriente nominal de servicio de las entradas X<sub>K</sub> 2; X<sub>K</sub> 3 y X<sub>K</sub> 4 es de 10 – 15 mA. Si se utiliza tensión de mando interna (X<sub>K</sub> 11/+24 V o X<sub>K</sub> 5/–24V) para control remoto (ABRIR - PARAR - CERRAR), se debe conectar solamente a través de contactos libres de potencial.

- Información F:** En el caso de actuadores de ¼ de vuelta con motor de corriente trifásica, el campo de giro se corrige mediante una inversión automática de fases en caso de que la secuencia de fases sea incorrecta. En caso de pérdida de fase, el actuador de ¼ de vuelta se detiene. Este fallo es indicado en el LED V 14 en la pletina de entrada/salida. Más información sobre señal colectiva de fallo en "Información D".
- Información G:** Para señalización se encuentran disponibles contactos libres de potencial. La tensión interna de mando ( $X_K 11/+24 V$  o  $X_K 5/-24V$ ) no se debe utilizar para lámparas externas, relés, etc.

## 5. Transporte y almacenamiento

- El transporte hasta el lugar de colocación se debe realizar en un embalaje resistente.
- No fije el elevador al volante.
- Si el actuador de ¼ de vuelta está montado en una válvula, fije el elevador a la válvula y no al actuador de ¼ de vuelta.
- El almacenamiento debe tener lugar en un recinto bien ventilado y seco.
- Como protección contra la humedad, almacénese en una estantería o sobre una rejilla de madera.
- Cúbrase para protegerlo contra el polvo y la suciedad.
- Trate las superficies metálicas con un agente protector contra la corrosión.

Si el almacenamiento de los actuadores de ¼ de vuelta se va a realizar durante un tiempo prolongado (más de 6 meses), se deben observar además los siguientes puntos:

- Antes de almacenar: Proteja las superficies metálicas con un agente protector contra la corrosión de efecto duradero, sobre todo las partes de salida y las superficies de montaje.
- A intervalos de aprox. 6 meses controle si se ha formado corrosión. Si detecta señales de corrosión, aplique una nueva protección contra ésta.

Una vez montado el actuador de ¼ de vuelta, realice inmediatamente su conexión eléctrica para que la calefacción evite la formación de agua de condensación.

## 6. Embalaje

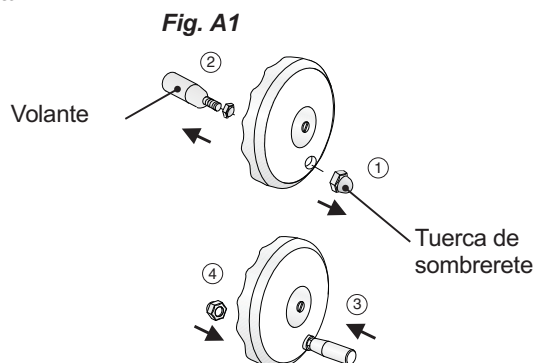
Nuestros productos se protegen en fábrica con embalajes especiales para el transporte. Éstos están compuestos de materiales tolerantes con el medio ambiente, que se pueden separar fácilmente y también reciclar. Para deshacerse del material de embalaje, recomendamos llevarlo a un centro de reciclaje.

Nuestros materiales de embalaje son:  
Madera/Cartón/Papel/Lámina PE

## 7. Montaje de la maneta del volante/Mando manual

Para evitar daños durante el transporte, las manetas se suministran montadas en la parte interior del volante. Antes de la puesta en marcha, la maneta debe ser montada en la posición correcta.

### 7.1 Montaje de la maneta del volante



- Desenrosque la tuerca de sombrero.
- Saque la maneta y colóquela en la posición correcta.
- Vuelva a apretar con la tuerca de sombrero.
- Retire el adhesivo sobre el montaje del volante del mismo.

## 7.2 Mando manual

El mando manual se activa girando el volante. No es necesario conmutar. Durante el funcionamiento del motor, el volante está parado.

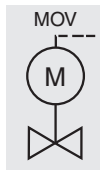


**Girando el volante durante el funcionamiento del motor se consiguen un aumento o una reducción del tiempo de maniobra en función del sentido de giro.**

## 8. Montaje a la válvula



- Antes de montar el actuador de ¼ de vuelta, compruebe si ha sufrido deterioros. Las piezas deterioradas se deben sustituir por piezas de repuesto originales.
- Si es necesario retoque posibles daños en la pintura tras el montaje a válvula.



- En el caso de las **válvulas de mariposa**, la posición de montaje recomendada es la posición final CERRADO.  
(Antes de montarlo, el actuador de ¼ de vuelta debe desplazarse hasta el tope CERRADO girando el volante en sentido horario).
- En el caso de las **válvulas de bola**, la posición de montaje recomendada es la posición final ABIERTO.  
(Antes de montarlo, el actuador de ¼ de vuelta debe desplazarse hasta el tope ABIERTO girando el volante en sentido no horario).
- Desengrase cuidadosamente las superficies de apoyo de la brida de conexión con el actuador de ¼ de vuelta y la válvula.
- Inserte y asegure el acoplamiento en el eje de la válvula (véase figura A2, representación A o B) conservando las medidas X, Y o Z (véase tabla 3).
- Engrase cuidadosamente el dentado del acoplamiento con grasa no ácida.
- Coloque el actuador de modo que los agujeros de fijación coincidan con los de la brida de la válvula.  
En caso necesario, desplace el actuador un diente sobre el acoplamiento.  
En caso necesario, gire el volante en sentido ABRIR o CERRAR hasta que los agujeros coincidan.
- Tenga en cuenta el centrado (de existir) y el pleno contacto de la brida de la válvula.
- Fije el actuador con tornillos (calidad mín. 8.8) y con arandelas elásticas; apriete los tornillos en diagonal con los pares indicados en la tabla 3.

Fig. A2

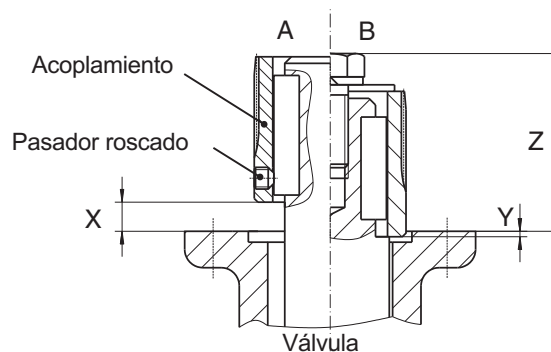


Tabla 3

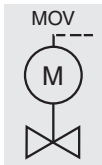
Tipo	X máx	Y máx	Z máx	8.8	T <sub>A</sub> [Nm]
SG 03.3/04.3-F04	10	0	37	4 x M 5	6
SG 03.3/04.3-F05	8	2	35	4 x M 6	11
SG 03.3/04.3-F07	8	2	35	4 x M 8	25



## 9. Comprobación de los topes

La comprobación se puede realizar sólo en válvulas que no se hayan montado aún en la tubería.

### 9.1 Ajuste del tope CERRADO



- Girando el volante, compruebe que la posición final mecánica de la válvula coincide con el tope mecánico del actuador (posición final CERRADO en sentido horario).
- En caso necesario, retire el tornillo de cierre (22.1) (figura B1) y ajuste de nuevo el tope mecánico mediante el tornillo cilíndrico (21.1) (figura B3). Del giro en sentido horario resulta un ángulo de giro menor, del giro en sentido no horario, uno mayor.



- **Nunca retire por completo los tornillos cilíndricos (21.2, figura B2 y 21.1, figura B3) ya que ello podría provocar una salida de aceite.**
- **Observe la medida  $T_{\min}$ . (capítulo 9.3).**

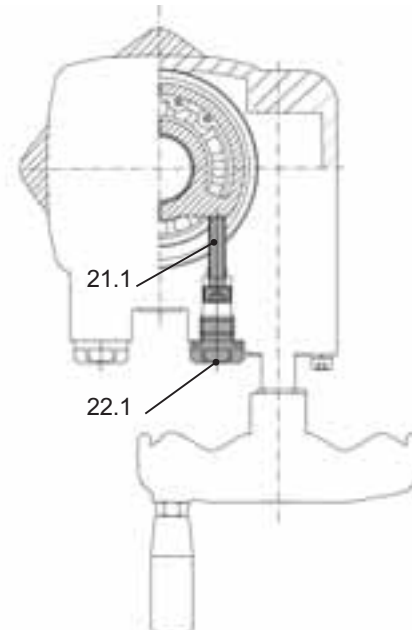
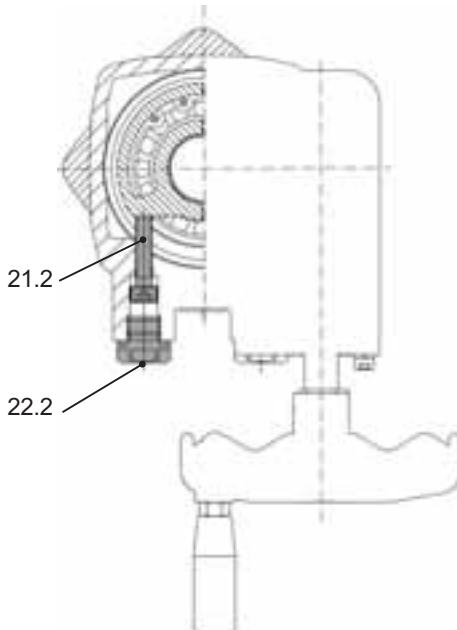
- Compruebe la junta anular del tornillo de cierre y sustitúyala en caso de estar deteriorada.
- Enrosque de nuevo y apriete el tornillo de cierre (22.1, figura B1).

Fig. B1

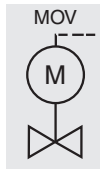


Fig. B2: Ajuste de la posición final ABIERTO (vista desde arriba)

Fig. B3: Ajuste de la posición final CERRADO (vista desde arriba)



## 9.2 Ajuste del tope ABIERTO



El ángulo de giro se ha ajustado de fábrica a aprox. 90° o al ángulo de giro especificado en el pedido. Eventualmente, puede ser necesaria una adaptación cuando se ha reajustado la posición final CERRADO.

- Girando el volante, compruebe que la posición final mecánica de la válvula coincide con el tope mecánico del actuador (posición final ABIERTO en sentido no horario).
- En caso necesario, retire el tornillo de cierre (22.2) (figura B2) y ajuste de nuevo el tope mecánico mediante el tornillo cilíndrico (21.2) (figura B2).
- Compruebe la junta anular del tornillo de cierre y sustitúyala en caso de estar deteriorada.
- Enrosque de nuevo y apriete el tornillo de cierre (22.2).

## 9.3 Valores de ajuste para los topes mecánicos

Fig. B4: (vista desde arriba)

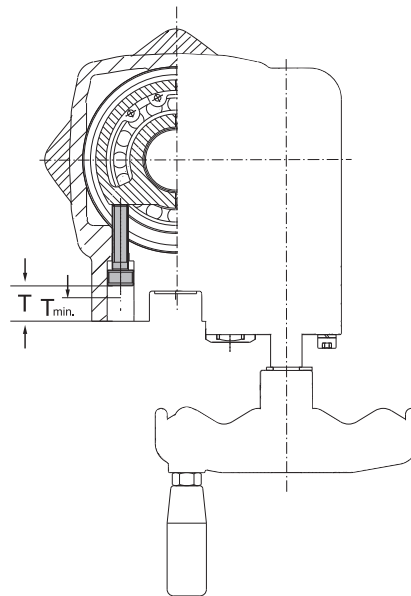
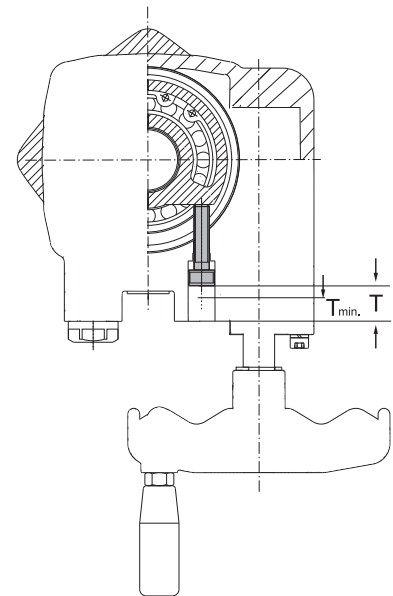


Fig. B5: (vista desde arriba)



<b>Ajuste básico de fábrica para ángulo de giro de 90°:</b>		
Ángulo de giro 1)		SG 03.3/SG 04.3
Medida T (ajuste de fábrica)	mm	13,5
Medida T <sub>min.</sub> 2)	mm	9

1) Girando los tornillos cilíndricos para los topes CERRADO o ABIERTO, las posiciones finales cambian correspondientemente.  
El ángulo de giro se puede comprobar o ajustar mediante la medida T.  
2) Si no se alcanza T<sub>min.</sub>, pueden producirse deterioros en el engranaje.

<b>El ajuste de las posiciones finales se cambia dándole una vuelta a los tornillos cilíndricos:</b>	
Giro en sentido horario aprox.:	3,3°
Giro en sentido no horario aprox.:	2,4°



La limitación del recorrido se efectúa a través de interruptores de final de carrera (página 13) en ambas posiciones finales. Por ello, los topes mecánicos del actuador se deben ajustar a un ángulo de giro ligeramente mayor (aprox. 2°) que el ángulo de giro realmente necesario de la válvula.

## 10. Conexión eléctrica



**Los trabajos en el sistema o equipamiento eléctrico sólo deben ser realizados por técnicos cualificados o por personal especialmente instruido bajo el control y supervisión de estos técnicos, de acuerdo con las normas de seguridad aplicables.**

**Fig. C1: Soporte mural (accesorios)**



Cable de conexión al actuador

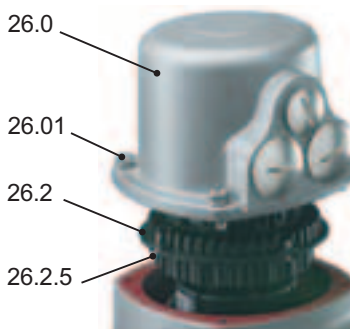
Los actuadores de ¼ de vuelta SG de AUMA se operan mediante el control AUMA MATIC. El control puede estar montado en el actuador o en la pared.

Si el MATIC se instala posteriormente en la pared, se deben observar además los siguientes puntos:

- La conexión entre el actuador y el MATIC sobre soporte mural se debe realizar mediante cables de conexión adecuados, flexibles y apantallados. (Se pueden solicitar cables de conexión, véase la lista de direcciones en la página 32).
- La longitud de cable máxima admisible entre el actuador y el control AUMA MATIC es de 100 m.
- Para el retorno a posición se debe utilizar un transmisor de posición electrónico con técnica de 4 hilos.
- Conecte los cables de conexión según el diagrama de cableado MSP . . .
- Antes de arrancar, compruebe el sentido de giro (véase página 15).

### 10.1 Conexión con conector redondo de AUMA

**Fig. C2: Conexión**



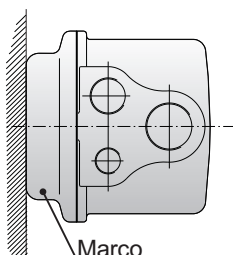
- Compruebe si el tipo de corriente, la tensión de red y la frecuencia coinciden con los datos del motor (véase la placa de características del motor/AUMA MATIC):
- Afloje los tornillos (26.01) (figura C2) y retire la tapa del conector (26.0).
- Afloje los tornillos (26.2.5) y saque el casquillo (26.2) de la tapa del conector (26.0).
- Coloque los prensaestopas adecuados para los cables de conexión.



- **El grado de protección IP 67 ó IP 68 sólo se puede asegurar utilizando los prensaestopas adecuados.**
- **Las entradas de cables no utilizadas deben ser selladas con tapones adecuados.**

- Conecte los cables de acuerdo con el esquema de cableado MSP. . . KMS B . . . . El esquema aplicable se encuentra dentro de la bolsa de plástico atada al volante del actuador de ¼ de vuelta, junto con las instrucciones de servicio. Si el diagrama de cableado no está disponible, se podrá obtener de AUMA indicando el número de comisión (véase la placa de características) o descargar directamente de Internet (véase página 31).

**Fig. C3: Marco (accesorios)**



Se puede suministrar un marco especial para evitar que se toquen los contactos y como protección contra las influencias ambientales (véase la lista de direcciones en la página 32).

**Tabla 4: Datos técnicos del conector redondo de AUMA**

Datos técnicos	Conexión motor <sup>1)</sup>	Conductor de toma de tierra	Contactos de mando
Nº máx. de contactos	6 (3 utilizados)	1 (contacto avanzado)	50 clavijas/hembras
Nombre	U1, V1, W1, U2, V2, W2	según VDE	1 a 50
Tensión de conexión máx.	750 V	–	250 V
Intensidad máx.	25 A	–	16 A
Tipo de conexión cliente	Atornillada	Atornillada con orejeta	Atornillada
Sección máx.	6 mm <sup>2</sup>	6 mm <sup>2</sup>	2,5 mm <sup>2</sup>
Material: Aislador	Poliamida	Poliamida	Poliamida
Contactos	Latón (Ms)	Latón (Ms)	Latón estañado o dorado (opción)

1) Adecuado para la conexión de hilos de cobre. Para hilos de aluminio, por favor consúltenos.

## 10.2 Calefacción

Los actuadores de ¼ de vuelta de AUMA tienen calefacción de serie. A no ser que se pida de otra forma, la calefacción está alimentada internamente de serie.

## 10.3 Protección de motor

Como protección contra el sobrecalentamiento del motor, en el devanado del motor se ha integrado un interruptor térmico. El control AUMA MATIC desconecta el motor en cuanto se alcanza la temperatura máxima admisible en el devanado. El motor se conecta automáticamente de nuevo en cuanto su temperatura ha bajado de nuevo a aprox. 90°. Seguidamente, el actuador se puede conectar de nuevo.

## 10.4 Transmisor de posición

Para la conexión de transmisores de posición (potenciómetro, RWG), se deben utilizar cables apantallados.

## 10.5 Tipo de desconexión

La limitación del recorrido se efectúa a través de interruptores de final de carrera en ambas posiciones finales. No se dispone de registro de par.

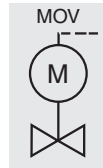


**La desconexión por limitador de par no está permitida. Los interruptores S1-2 y S3-2 de la pletina lógica (página ) deben estar ajustados a desconexión por final de carrera.**

## 10.6 Colocar la tapa

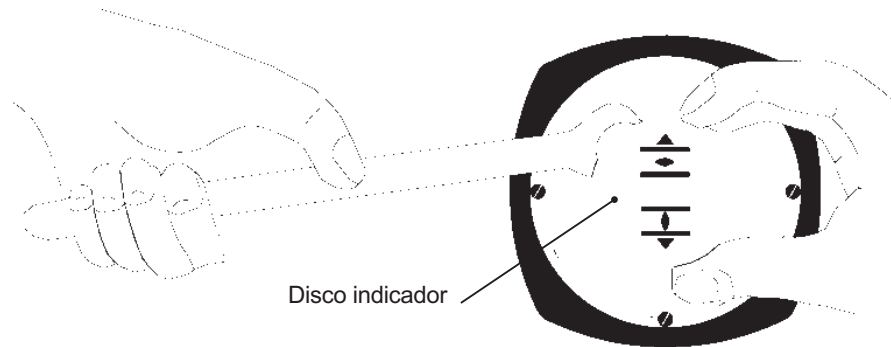
- Una vez realizada la conexión eléctrica, coloque el casquillo (26.2), véase figura C2, página 11, en la tapa del conector (26.0) y fijela con tornillos (26.2.5).
- Limpie las superficies de contacto de la tapa del conector (26.0) y compruebe si la junta anular se encuentra en buen estado. Aplique una fina capa de grasa no ácida (p. ej., vaselina) a las superficies de contacto.
- Coloque la tapa del conector (26.0) y apriete uniformemente los 4 tornillos (26.01) en diagonal.
- Apriete los prensaestopas para garantizar el grado de protección correspondiente.

## 11. Ajuste de los finales de carrera



- Retire la tapa del recinto de interruptores.
- Extraiga el disco indicador (figura D). Si es necesario, se puede usar una llave fija (aprox. 14 mm) como palanca.

Fig. D



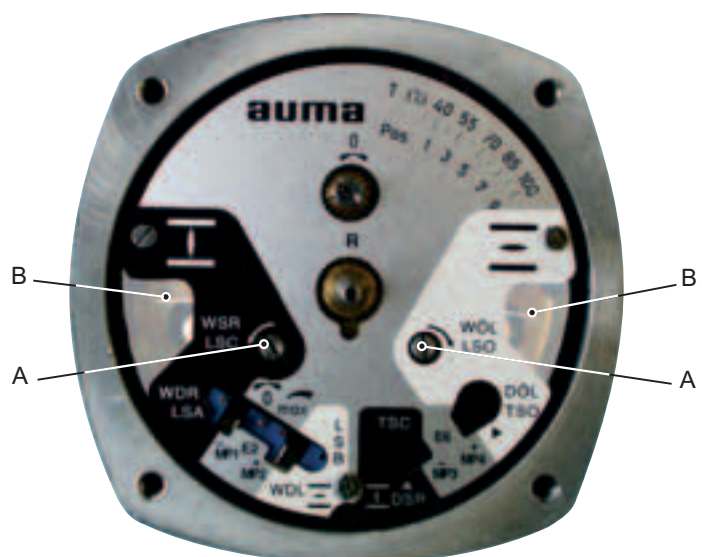
Las siguientes descripciones tienen validez sólo para ejes accionados con “cierre a derechas”, es decir, el eje accionado gira en sentido horario para cerrar la válvula.

### 11.1 Ajuste de la posición final CERRADO (sector negro)

- Gire el volante en sentido horario hasta que la válvula esté cerrada.
- Gire aprox. 1 un vuelta en sentido ABIERTO, y entonces ½ vuelta en sentido CERRADO.
- Gire el husillo de ajuste A (figura E) **ejerciendo presión continua** con un destornillador (5 mm) en el sentido de la flecha y observando la leva de conmutación E. Cuando se siente y se escucha un ruido de cambio, la leva de conmutación B gira cada vez 90°. Cuando la leva de conmutación B esté a 90° delante del interruptor, siga girando lentamente. Cuando la leva de conmutación B salte y accione el interruptor, deje de girar y suelte el husillo de ajuste.

Si se ha girado por error más allá del punto de conmutación (se sigue oyendo el ruido de cambio de la leva), continúe girando en el mismo sentido hasta realizar el ajuste correcto según lo descrito anteriormente.

Fig. E



## 11.2 Ajuste de la posición final ABIERTO (sector blanco)

- Gire el volante en sentido no horario hasta que la válvula esté abierta.
- Gire aprox. 1 un vuelta en sentido CERRADO, y entonces ½ vuelta en sentido ABIERTO.
- Gire el husillo de ajuste D (figura E) **ejerciendo presión continua** con un destornillador (5 mm) en el sentido de la flecha y observando la leva de conmutación E. Cuando se siente y se escucha un ruido de cambio, la leva de conmutación E gira cada vez 90°. Cuando la leva de conmutación E esté a 90° delante del interruptor, siga girando lentamente. Cuando la leva de conmutación E salte y accione el interruptor, deje de girar y suelte el husillo de ajuste. Si se ha girado por error más allá del punto de conmutación (se sigue oyendo el ruido de cambio de la leva), continúe girando en el mismo sentido hasta realizar el ajuste correcto según lo descrito anteriormente.

## 12. Ajuste del indicador mecánico de posición

El disco indicador gira al atravesar el recorrido de operación de ABIERTO a CERRADO o viceversa aprox. 90°.



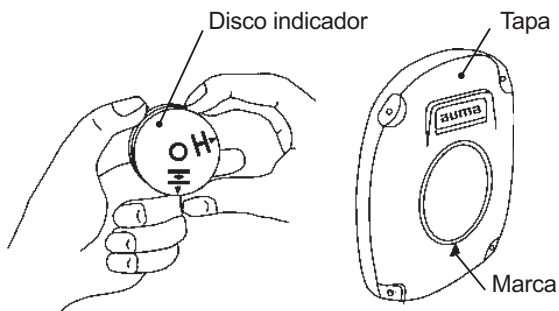
- Coloque el disco indicador (figura F) sobre el eje.
- Opere la válvula hasta la posición final CERRADO.
- Gire el disco indicador inferior hasta que el símbolo  CERRAR coincida con la marca de la tapa (figura F).
- Opere el actuador hasta la posición final ABIERTO.
- Sujete el disco indicador inferior CERRAR y gire el disco superior con el símbolo  (ABRIR) hasta que éste coincida con la marca de la tapa.

Fig. F



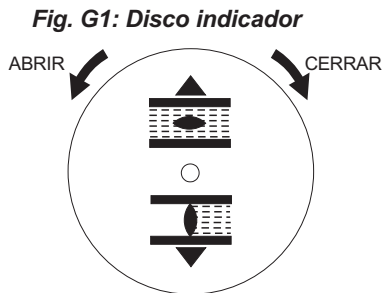
### 13. Maniobra de prueba

#### Comprobación del sentido de giro:

Esta comprobación sólo es necesaria cuando el control AUMA MATIC se monta sobre soporte mural (véase página 11) y con actuador de ¼ de vuelta con motor de corriente trifásica.

Si el control MATIC se monta directamente en el actuador, el sentido correcto de giro queda garantizado mediante la corrección automática de fases, también en el caso de que se hayan confundido las fases durante la instalación.

- El sentido de giro del disco indicador (figura G1) muestra el sentido de giro del eje de salida.
- Conmute al modo manual tal y como se ha descrito en la página 7, capítulo 7.
- En el modo manual, lleve el actuador a la posición intermedia.
- Ponga el selector en la posición de manejo local (I) (figura G2).
- Conecte la tensión de red.
- Presione el pulsador CERRAR y observe el sentido de giro:



Sentido de giro en el disco indicador:	
Horario	Correcto

- **Si el sentido de giro no es el correcto, desconecte inmediatamente:** Después, corrija la secuencia de fases en el cable de conexión procedente del soporte mural y repita la maniobra de prueba.

#### Comprobar el final de carrera:

- Coloque el selector en la posición OFF (0) (figura G2).
- Conecte la tensión de red.
- Conmute al modo manual tal y como se ha descrito en la página 7, capítulo 7.
- En el modo manual, lleve el actuador a ambas posiciones finales de la válvula.
- Compruebe si los finales de carrera están ajustados correctamente para ambas posiciones. Para ello, observe si el interruptor correspondiente actúa y se libera al invertir el sentido de giro. Si las posiciones finales no están correctamente ajustadas, se debe ajustar de nuevo el final de carrera tal y como se describe en la página 13, capítulo 11.

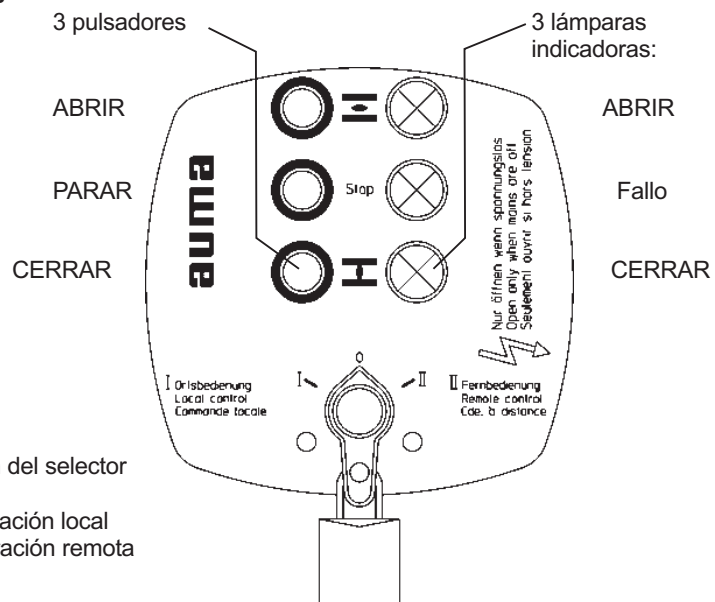
Si los finales de carrera están ajustados correctamente:

- Realice una maniobra de prueba en los mandos locales con el selector en posición manejo local (I) mediante el pulsador (figura G2).

Fig. G2: Mandos locales



La alimentación de tensión del AUMA MATIC no se interrumpe en la posición OFF.



Posición del selector  
0: OFF  
I: Operación local  
II: Operación remota

#### Si no hay que ajustar más opciones (capítulos 14. a 16.):

- Limpie las superficies de contacto de la tapa y de la carcasa y compruebe si la junta anular se encuentra en buen estado. Aplique una fina capa de grasa no ácida a las superficies de contacto.
- Coloque la tapa en el recinto de interruptores y apriete uniformemente los tornillos en diagonal.

## 14. Ajuste del potenciómetro (opción)

— Para indicación remota—

- Opere la válvula hasta la posición final CERRADO.
- Retire la tapa del recinto de interruptores.
- Retire el disco indicador.
- Gire el potenciómetro (R) en sentido no horario hasta que se sienta el tope. La posición final CERRADO corresponde a 0 %; la posición final ABIERTO corresponde a 100 %.
- Gire levemente de vuelta el potenciómetro (R) del tope.
- Realice el ajuste de precisión del punto cero mediante un potenciómetro externo de ajuste (para visualización remota).
- Coloque el disco indicador sobre el eje y ajuste tal y como se describe en la página 14 (capítulo 12.).
- Limpie las superficies de contacto de la tapa y de la carcasa y compruebe si la junta anular se encuentra en buen estado. Aplique una fina capa de grasa no ácida a las superficies de contacto.
- Coloque la tapa en el recinto de interruptores y atorníllela a tope.

Fig. H



## 15. Ajuste del transmisor electrónico de posición RWG (opción)

— Para indicación remota o control externo —

Una vez montado el actuador de ¼ de vuelta sobre la válvula, compruebe el ajuste midiendo la intensidad de salida (véanse capítulos 15.1 ó 15.2) y, si es necesario, reajuste.

Tabla 5: Datos técnicos del RWG 6020

Diagramas de cableado		KMS B_ _ _ _ R _ / _ _ (externo, se precisan 2 hilos) sistema de 4 hilos	KMS B_ _ _ _ Z _ / _ _ KMS B_ _ _ _ Z _ / _ _ (externo, se precisan 2 hilos) sistema de 4 hilos
Corriente de salida	$I_a$	0 – 20 mA, 4 – 20 mA	4 – 20 mA
Tensión de alimentación	$U_v$	<b>alimentación interna</b> 24 V CC	<b>alimentación externa</b> 12 V CC + (I x R <sub>B</sub> ), máx. 30 V
Consumo máx. de corriente	I	25 mA con una corriente de salida de 20 mA	20 mA
Carga aparente máx.	R <sub>B</sub>	600 Ω	(U <sub>v</sub> - 12 V)/20 mA



**15.1 Ajuste del sistema de 2 hilos 4 – 20 mA y el sistema de 4 hilos 0 – 20 mA**

El sistema de 2 hilos no se puede utilizar en combinación con la detección de posiciones intermedias (página 19).



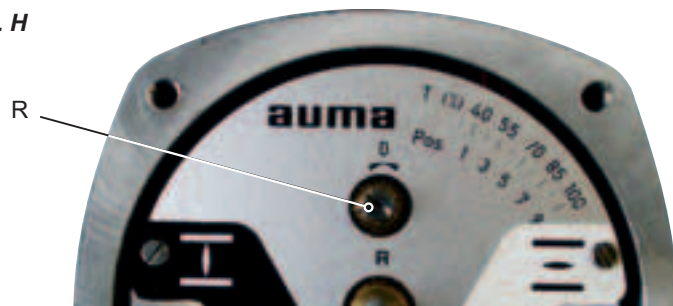
- Haga llegar tensión al transmisor electrónico de posición.
  - Opere la válvula hasta la posición final CERRADO.
  - Retire la tapa del recinto de interruptores.
  - Retire el disco indicador.
  - Conecte el dispositivo de medición para 0 – 20 mA a los puntos de medición (MP1/MP2) (figura J).
- En la posición final CERRADO con el sistema de 4 hilos, el valor tras el ajuste es de 0 mA, en el sistema de 2 hilos, 4 mA.



**El circuito (carga externa) debe ser conectado (observar carga máxima  $R_B$ ), o los polos correspondientes en el conector redondo AUMA deben estar puenteados (véase diagrama de cableado), de lo contrario no se podrá medir ningún valor.**

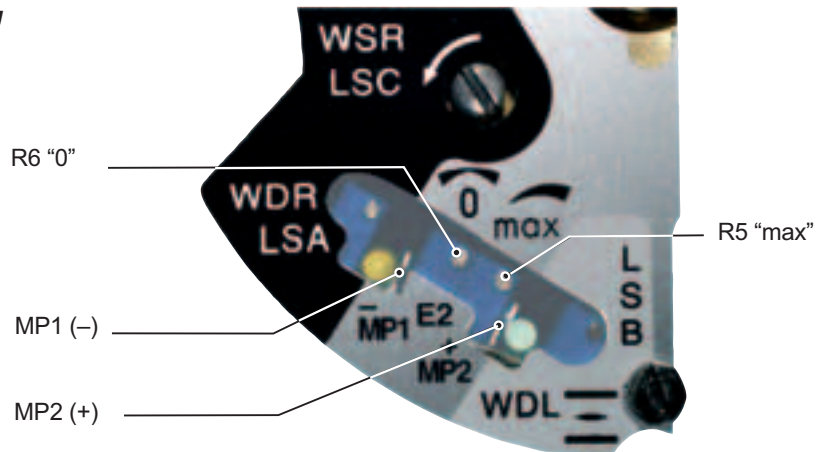
- Gire el potenciómetro (R) en sentido no horario hasta que se sienta el tope.
- Gire levemente de vuelta el potenciómetro (R) del tope.

Fig. H



- Gire el potenciómetro de ajuste (R6 – “0”) hacia la derecha hasta que la corriente de salida aumente.
- Gire de vuelta el potenciómetro de ajuste (R6 - “0”) hasta que se alcance una corriente residual de aprox. 0,1 mA (ó 4,1 mA en el sistema de 2 hilos). De este modo se asegura que la señal estará siempre por encima del punto cero eléctrico.
- Opere la válvula hasta la posición final ABIERTO.
- Con el potenciómetro de ajuste (R5 – “máx.”), ajuste al valor final 20 mA.
- Opere de nuevo a la posición final CERRADO y compruebe el valor mínimo (0 mA ó 4 mA). En caso necesario, corrija.
- Coloque el disco indicador sobre el eje y ajuste tal y como se describe en la página 14 (capítulo 12.) .
- Limpie las superficies de contacto de la tapa y de la carcasa y compruebe si la junta anular se encuentra en buen estado. Aplique una fina capa de grasa no ácida a las superficies de contacto.
- Coloque la tapa en el recinto de interruptores y apriete uniformemente los tornillos en diagonal.

Fig. J



## 15.2 Ajuste del sistema de 4 hilos 4 – 20 mA



- Haga llegar tensión al transmisor electrónico de posición.
- Opere la válvula hasta la posición final CERRADO.
- Retire la tapa del recinto de interruptores.
- Retire el disco indicador.
- Conecte el dispositivo de medición para 0 – 20 mA a los puntos de medición (MP1/MP2) (figura J).



**El circuito (carga externa) debe ser conectado (observar carga máxima  $R_B$ ), o los polos correspondientes en el conector redondo AUMA deben estar puenteados (véase diagrama de cableado), de lo contrario no se podrá medir ningún valor.**

- Gire el potenciómetro (R) en sentido no horario hasta que se sienta el tope.
- Gire levemente de vuelta el potenciómetro (R) del tope.

Fig. H

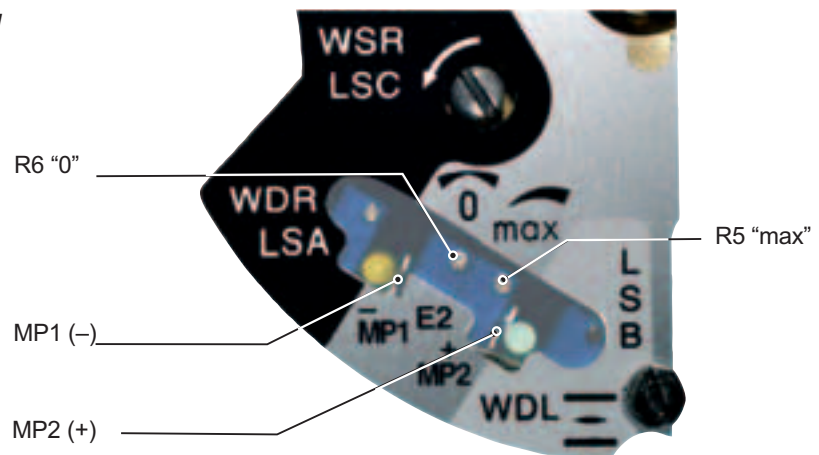


- Gire el potenciómetro de ajuste (R6 – “0”) hacia la derecha hasta que la corriente de salida aumente.
- Gire de vuelta el potenciómetro de ajuste (R6 - “0”) hasta que se alcance una corriente residual de aprox. 0,1 mA.
- Opere la válvula hasta la posición final ABIERTO.
- Con el potenciómetro de ajuste (R5 – “máx.”), ajuste al valor final de 16 mA.
- Opere la válvula hasta la posición final CERRADO.
- Con el potenciómetro de ajuste (R5 – “máx.”), ajuste de 0,1 mA al valor inicial de 4 mA.

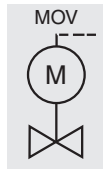
Con esto el valor final aumenta simultáneamente en 4 mA, quedando ahora el rango 4 - 20 mA.

- Alcance de nuevo ambas posiciones finales y compruebe el ajuste. En caso necesario, corrija.
- Coloque el disco indicador sobre el eje y ajuste tal y como se describe en la página 14 (capítulo 12.) .
- Limpie las superficies de contacto de la tapa y de la carcasa y compruebe si la junta anular se encuentra en buen estado. Aplique una fina capa de grasa no ácida a las superficies de contacto.
- Coloque la tapa en el recinto de interruptores y apriete uniformemente los tornillos en diagonal.

Fig. J



### 16. Ajuste de la detección electrónica de posición intermedia (opción)



Cualquier aplicación puede ser **conectada** o **desconectada** a través de los dos interruptores para posiciones intermedias WDR/LSA y WDL/LSB.

La detección de posición intermedia viene ajustada de fábrica según lo que se haya especificado en el pedido. Si no se ha especificado nada en el pedido, las posiciones intermedias están ajustadas a 5 mA (WDR/LSA) y a 15 mA (WDL/LSB).

Si se desean otras posiciones intermedias, se habrán de ajustar del siguiente modo:

- Haga llegar tensión al transmisor electrónico de posición.
- Retire la tapa del recinto de interruptores.

Fig. K

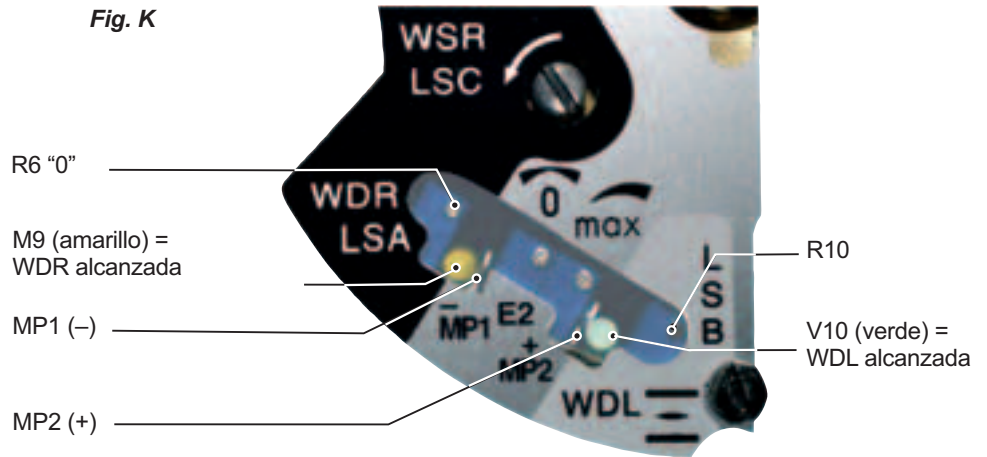


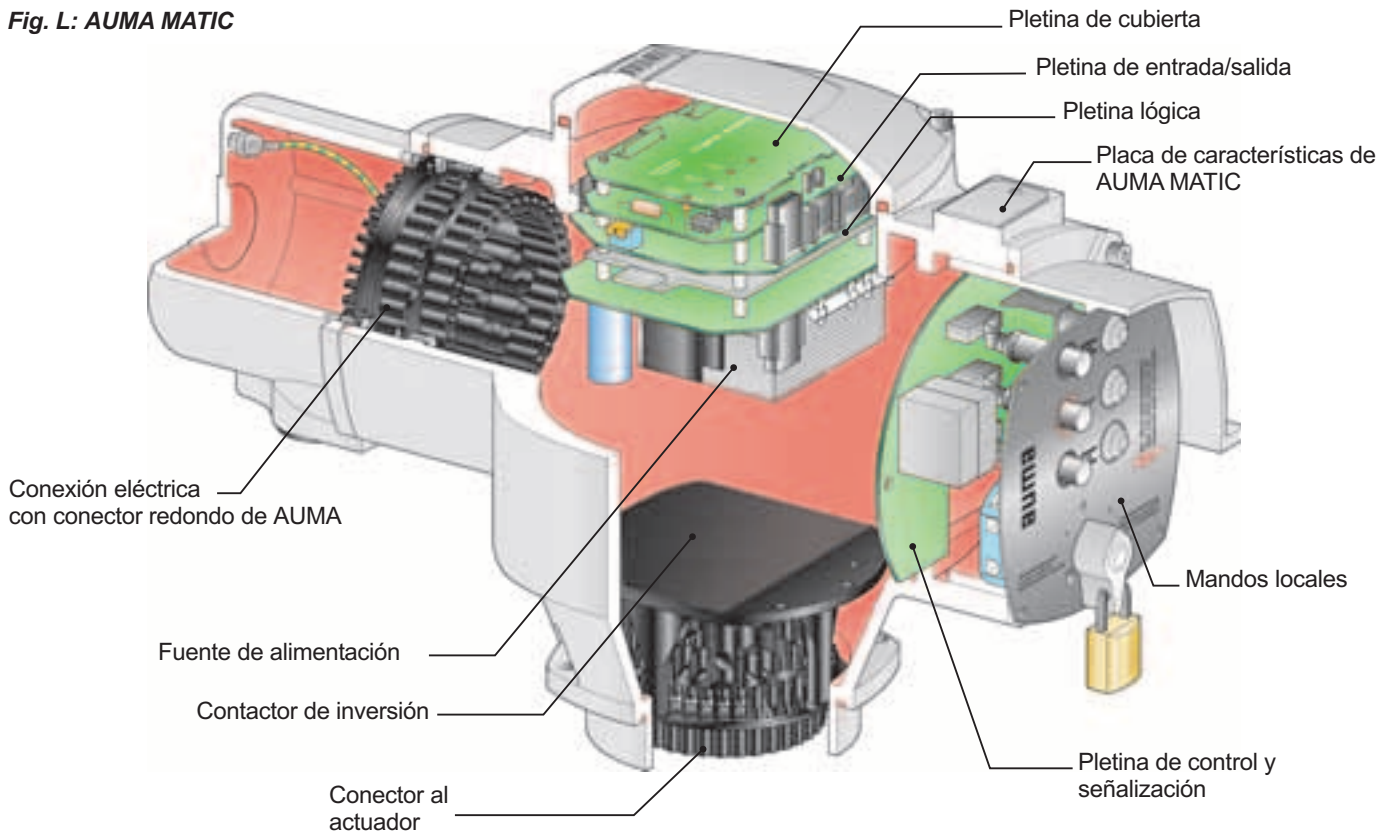
Tabla 6

Nº	Color	Función	Descripción
V9	amarillo	iluminado: WDR/LSA alcanzada	Corriente, y con ello recorrido, que el valor ajustado alcanza
		apagado: no WDR/LSA	La carrera no ha alcanzado aún la posición intermedia WDR
V10	verde	iluminado: WDL/LSB alcanzada	Corriente, y con ello recorrido, que el valor ajustado alcanza
		apagado: no WDL/LSB	La carrera no ha alcanzado aún la posición intermedia WDL

- Opere la válvula hasta la posición final CERRADO.
- Conecte el dispositivo de medición para 0 – 20 mA a los puntos de medición (MP1/MP2).  
(Valor de medición en operación normal = 0 mA ó 4 mA, en operación inversa = 20 mA)
- Gire el potenciómetro de ajuste (R9) hacia la derecha hasta que el LED amarillo V9 se apague.
- Opere la válvula en sentido ABRIR. Cuando se alcance la posición intermedia deseada (WDR/LSA), pare el actuador.
- Gire el potenciómetro de ajuste (R9) hacia la izquierda hasta que el LED amarillo V9 se encienda. Con ello queda ajustada posición intermedia WDR/LSA.
- Opere la válvula hasta la posición final ABIERTO (valor de medición en operación normal = 20 mA, en operación inversa = 0 mA ó 4 mA).
- Gire el potenciómetro de ajuste (R10) hacia la izquierda hasta que el LED verde V10 se apague.
- Opere la válvula en sentido CERRAR. Cuando se alcance la posición intermedia deseada (WDL/LSB), pare el actuador.
- Gire el potenciómetro de ajuste (R10) hacia la derecha hasta que el LED verde V10 se encienda. Con ello queda ajustada posición intermedia WDL/LSB.
- Limpie las superficies de contacto de la tapa y de la carcasa y compruebe si la junta anular se encuentra en buen estado. Aplique una fina capa de grasa no ácida a las superficies de contacto.
- Coloque la tapa en el recinto de interruptores y apriete uniformemente los tornillos en diagonal.

## 17. Programación AUMA MATIC

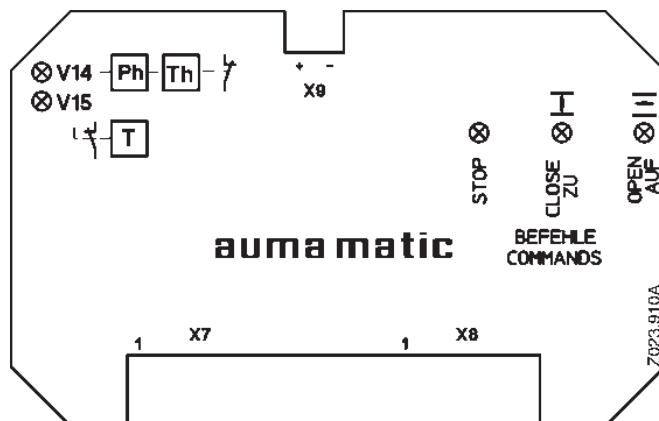
Fig. L: AUMA MATIC



### 17.1 Funciones de los LEDs de diagnóstico en la pletina de entrada/salida (versión estándar)

V14 se ilumina: Pérdida de fase y/o protección de motor activada;  
V15: sin función

Fig. Q1: Pletina de cubierta sobre pletina de entrada/salida



LEDs STOP, CLOSE/CERRADO, OPEN/ABIERTO  
Indican las órdenes de control existentes.

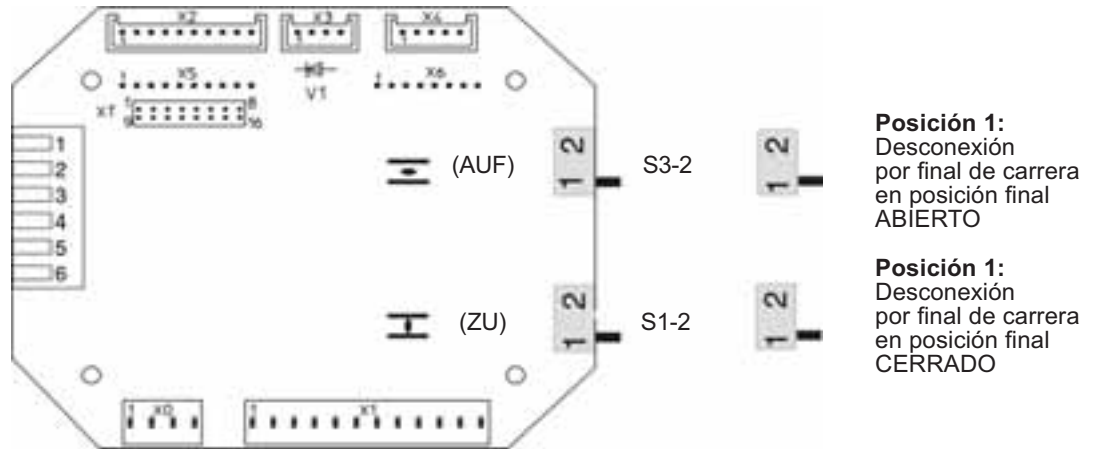
17.2 Programación de la pletina lógica

La limitación del recorrido se efectúa a través de interruptores de final de carrera en ambas posiciones finales.



**La desconexión por limitador de par no está permitida. Los interruptores S1-2 y S3-2 deben estar ajustados a desconexión por final de carrera (posición 1).**

Fig. Q2: Pletina lógica A2



- Efectúe la programación requerida según la tabla 7 en el interruptor S2-2.

**Tabla 7**

Interruptor S2-2	Programación (ON = presionado)	
	Sentido CERRAR	Sentido ABRIR
Auto-retención en REMOTO	OFF ON <input type="checkbox"/> 1 <input type="checkbox"/> 2 <input type="checkbox"/> 3 <input type="checkbox"/> 4 <input type="checkbox"/> 5 <input type="checkbox"/> 6	OFF ON <input type="checkbox"/> 1 <input type="checkbox"/> 2 <input type="checkbox"/> 3 <input type="checkbox"/> 4 <input type="checkbox"/> 5 <input type="checkbox"/> 6
Contacto mantenido en REMOTO	OFF ON <input type="checkbox"/> 1 <input type="checkbox"/> 2 <input type="checkbox"/> 3 <input type="checkbox"/> 4 <input type="checkbox"/> 5 <input type="checkbox"/> 6	OFF ON <input type="checkbox"/> 1 <input type="checkbox"/> 2 <input type="checkbox"/> 3 <input type="checkbox"/> 4 <input type="checkbox"/> 5 <input type="checkbox"/> 6
Auto-retención en LOCAL	OFF ON <input type="checkbox"/> 1 <input type="checkbox"/> 2 <input checked="" type="checkbox"/> 3 <input type="checkbox"/> 4 <input type="checkbox"/> 5 <input type="checkbox"/> 6	OFF ON <input type="checkbox"/> 1 <input type="checkbox"/> 2 <input type="checkbox"/> 3 <input checked="" type="checkbox"/> 4 <input type="checkbox"/> 5 <input type="checkbox"/> 6
Contacto mantenido en LOCAL	OFF ON <input type="checkbox"/> 1 <input type="checkbox"/> 2 <input checked="" type="checkbox"/> 3 <input type="checkbox"/> 4 <input type="checkbox"/> 5 <input type="checkbox"/> 6	OFF ON <input type="checkbox"/> 1 <input type="checkbox"/> 2 <input type="checkbox"/> 3 <input checked="" type="checkbox"/> 4 <input type="checkbox"/> 5 <input type="checkbox"/> 6
	activado	desactivado
Intermitente (opción)	OFF ON <input type="checkbox"/> 1 <input type="checkbox"/> 2 <input type="checkbox"/> 3 <input type="checkbox"/> 4 <input checked="" type="checkbox"/> 5 <input type="checkbox"/> 6	OFF ON <input type="checkbox"/> 1 <input type="checkbox"/> 2 <input type="checkbox"/> 3 <input type="checkbox"/> 4 <input type="checkbox"/> 5 <input checked="" type="checkbox"/> 6
sin función	OFF ON <input type="checkbox"/> 1 <input type="checkbox"/> 2 <input type="checkbox"/> 3 <input type="checkbox"/> 4 <input type="checkbox"/> 5 <input checked="" type="checkbox"/> 6	

### 17.3 Señal EMERGENCIA-ABRIR y señal EMERGENCIA-CERRAR (opción)

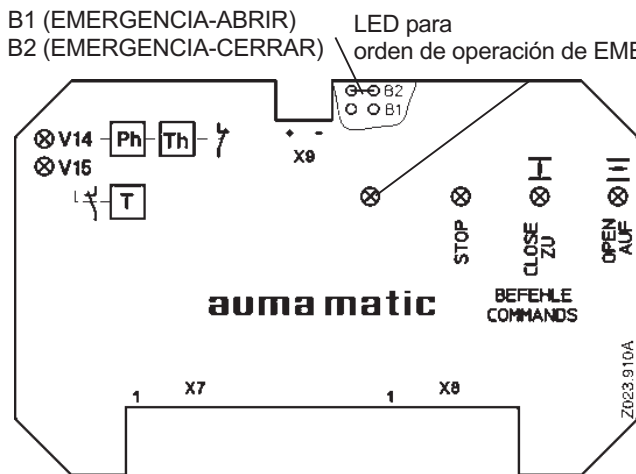
(5. Posición del diagrama de cableado MSP ... C, D o P)

Cuando se da una orden de EMERGENCIA, el actuador lleva la válvula a la posición final predeterminada (efectiva con el selector en las tres posiciones: LOCAL, OFF, REMOTO)

- La entrada del terminal X<sub>K</sub>1 (véase diagrama de cableado) debe ser conectada a un contacto NC (principio de corriente de reposo) a +24 V CC.
- Si se quiere eliminar la señal EMERGENCIA-ABRIR o EMERGENCIA-CERRAR:  
Deshaga los puentes B1 (para EMERGENCIA-CERRAR) y B2 (EMERGENCIA-ABRIR).

**Fig. M: Pletina de cubierta con EMERGENCIA-ABRIR y EMERGENCIA-CERRAR opción**

Puentes: B1 (EMERGENCIA-ABRIR) LED para orden de operación de EMERGENCIA  
B2 (EMERGENCIA-CERRAR)



## 18. Temporizador (opción)

Con el temporizador, se puede incrementar el tiempo de maniobra para toda o parte de la carrera de la válvula.

### Ejemplo:

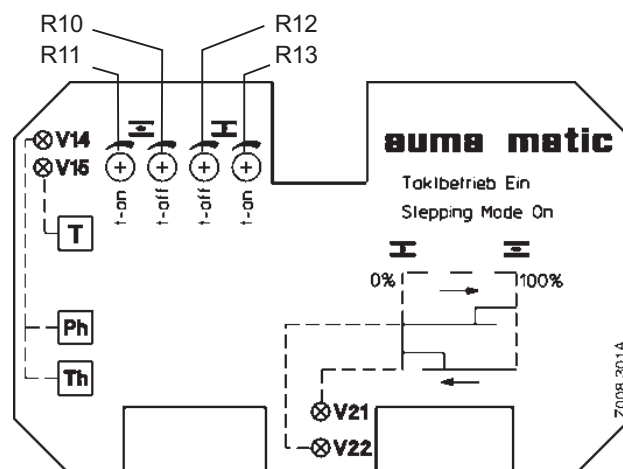
Con el fin de evitar el efecto de apriete en tuberías de mucha longitud, se puede dividir la carrera en intervalos de marcha-pausa (modo por pasos).

- El temporizador se monta en el AUMA MATIC (figura L, página 20) en lugar de en la pletina de entrada/salida.

### 18.1 Función de los LEDs de diagnóstico (temporizador)

V14 se ilumina: Pérdida de fase y/o protección de motor activada;  
V15: sin función  
V21 se ilumina: Modo por pasos en sentido CERRAR activado  
V22 se ilumina: Modo por pasos en sentido ABRIR activado

**Fig. N: Pletina de cubierta de temporizador A1.6**







**18.2 Ajuste del temporizador**

El inicio o el final del modo de pasos se pueden ajustar mediante:

- Detección electrónica de posición intermedia (capítulo 15, página 19)
- Conmutador externo (se deben utilizar contactos libres de potencial)

Los tiempos de marcha y pausa se pueden ajustar de forma independiente entre 1 - 30 segundos con los 4 potenciómetros R10 a R13.

Giro en sentido horario: incremento de tiempo  
Giro en sentido no horario: reducción de tiempo

- R10 (t-off)  : tiempo de pausa en sentido ABRIR
- R11 (t-on)  : tiempo de marcha en sentido ABRIR
- R12 (t-off)  : tiempo de pausa en sentido CERRAR
- R13 (t-on)  : tiempo de marcha en sentido CERRAR

**19. Fusibles**



- A los fusibles (figura P) se accede desatornillando los mandos locales.
- Si se cambian, se deben sustituir por fusibles con los mismos valores.

Fig. P: AUMA MATIC

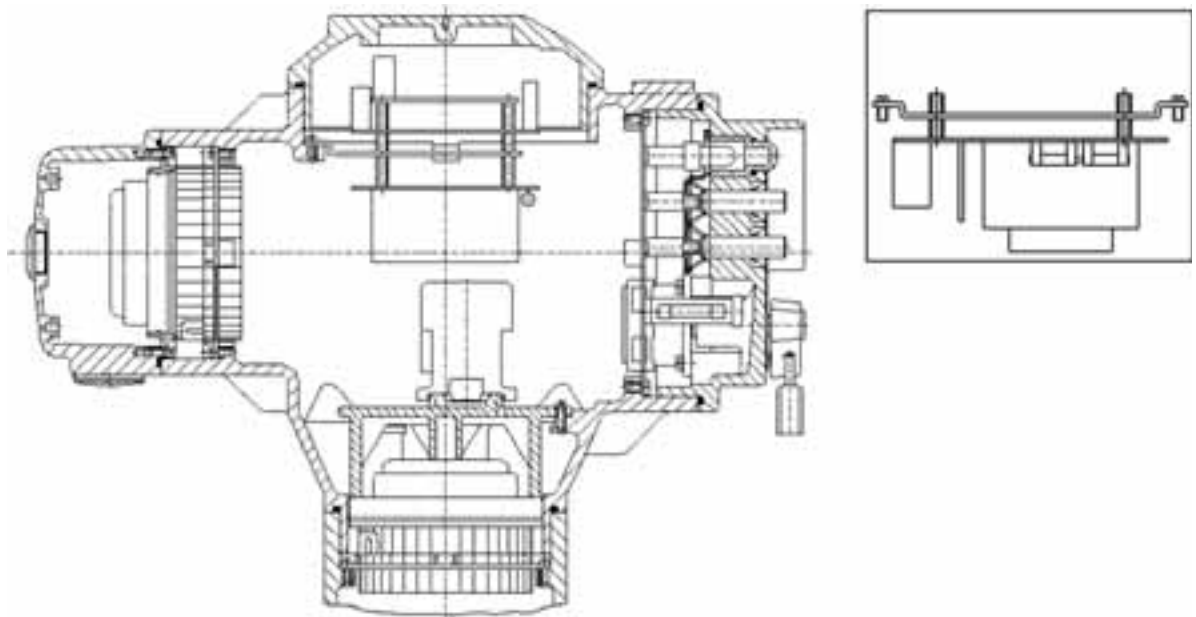


Tabla 8

Fusibles G: (Figura P)	F1/F2 (Fusibles primarios para la fuente de alimentación)	F3 (pletinas A1.0 hasta A22, véase diagrama de cableado)	F4 (contactores de inversión K1 + K2, calefacción, tensión auxiliar)
Tamaño	6,3 x 32 mm	5 x 20 mm	5 x 20 mm
con contactores de inversión	1 A T; 500 V CA	500 mA T; 250 V AC	1,6 A T; 250 V AC

## 20. Mantenimiento

Tras la puesta en servicio del actuador de ¼ de vuelta, compruebe si existen posibles daños de pintura. Para evitar la corrosión, retoque cuidadosamente los daños. AUMA puede suministrar pintura original en pequeñas cantidades.

Los actuadores de ¼ de vuelta AUMA precisan muy poco mantenimiento. Si se ha realizado una puesta en marcha correcta, se garantizará un servicio fiable.

Las juntas de elastómero sufren envejecimiento y, por lo tanto, deben ser inspeccionadas regularmente y sustituidas si es necesario.

También es muy importante que las juntas tóricas de las tapas estén colocadas correctamente, y los prensaestopas bien apretados para evitar entrada de agua o suciedad.

Recomendaciones adicionales:

- Si se utiliza con poca frecuencia, realice una marcha de prueba cada seis meses para asegurarse de que la disponibilidad de uso es constante.
- Aproximadamente 6 meses después de la puesta en servicio y anualmente después, compruebe si los tornillos de fijación entre el actuador de ¼ de vuelta y la válvula están bien apretados. En caso necesario, apriételos con los pares que se indican en la tabla 3, página 8.

## 21. Lubricación

La cámara de engranaje viene de fábrica llena de lubricante. Este llenado basta para varios años de servicio.

## 22. Eliminación y reciclaje

Los actuadores Auma tienen una vida útil muy larga. Sin embargo, llega un momento en el que es necesario cambiarlos. Nuestros actuadores tienen un diseño modular, lo que facilita su desguace y la separación de componentes, como p.ej:

- Chatarra electrónica
- Metales varios
- Plásticos
- Grasas y aceites

Recomendaciones generales:

- Recoja las grasas y los aceites durante el desmontaje. Éstos son materiales nocivos para el agua que no deben llegar al medio ambiente.
- El material desmontado se debe eliminar correctamente o llevar a su reciclaje por separado.
- Observe las disposiciones nacionales de eliminación.

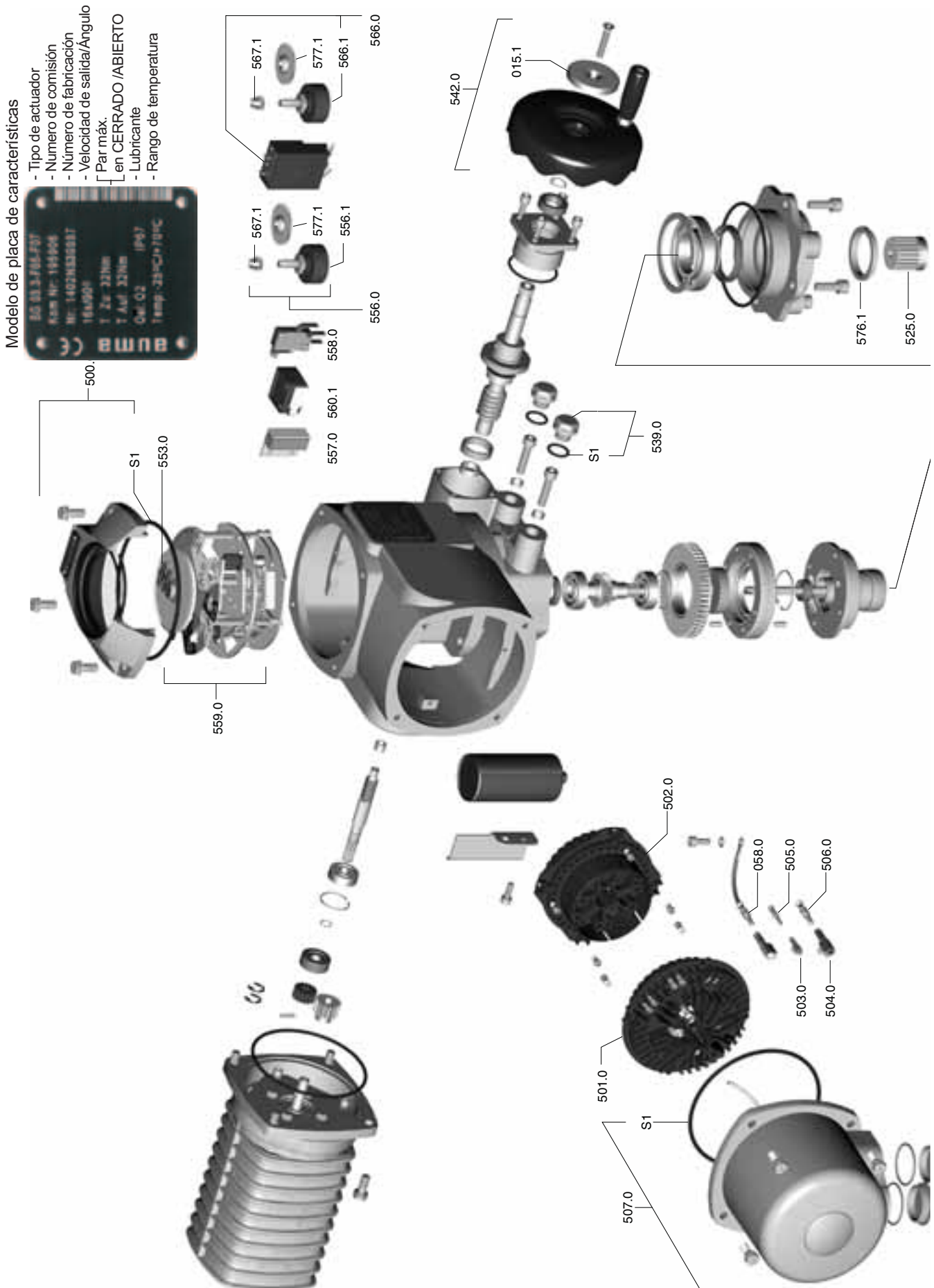
## 23. Servicio

AUMA ofrece amplias prestaciones de servicio, como reparación y revisión de actuadores. En la página 32 y en Internet ([www.auma.com](http://www.auma.com)), se pueden encontrar direcciones de sucursales y representantes de AUMA.



## Notas

24. Lista de piezas de repuesto de actuador de ¼ de vuelta SA 07.1 – SA 16.1/SAR 07.1 – SAR 16.1

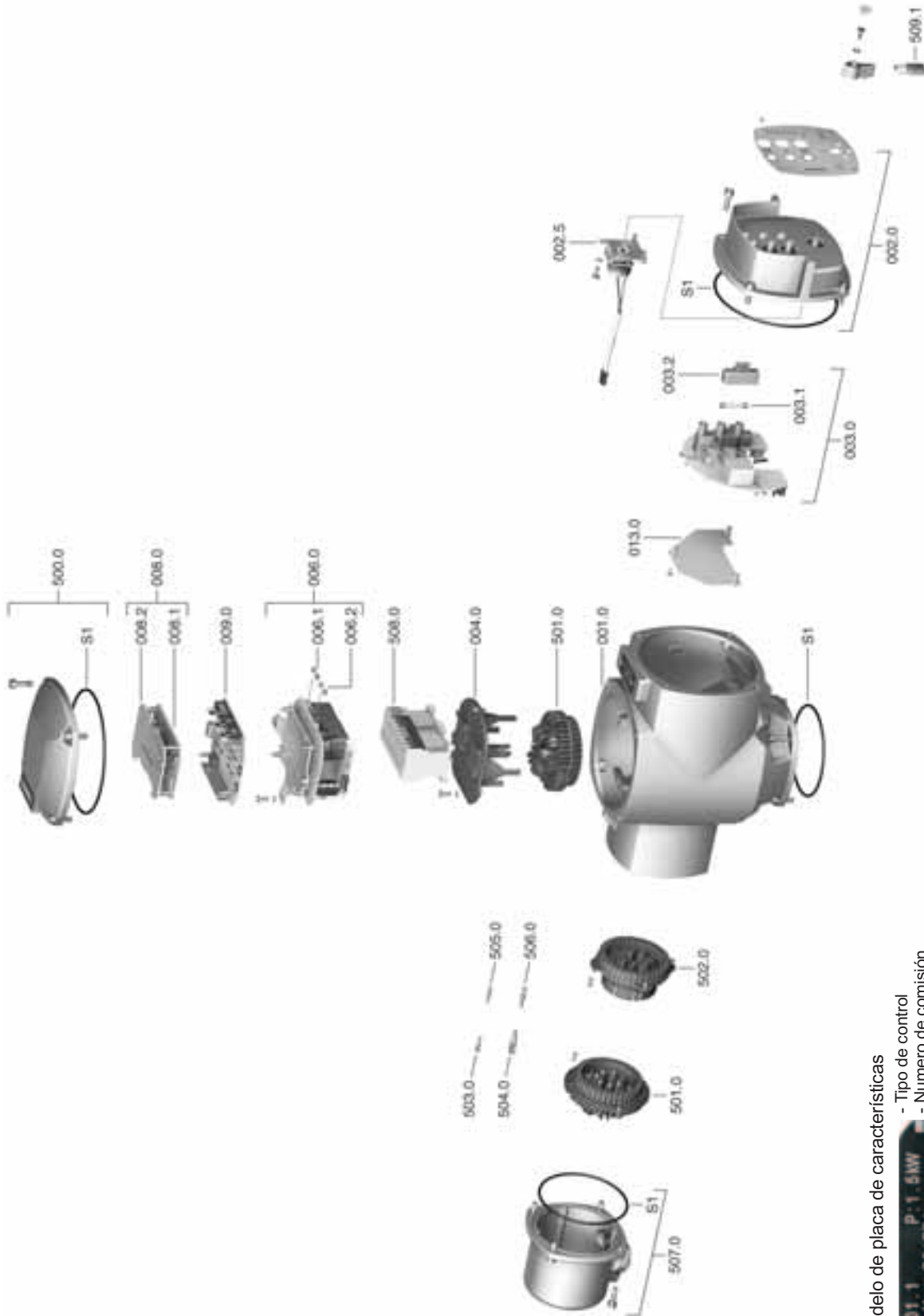


**Aviso:**

Con cada pedido de piezas de repuesto, especifique el tipo de aparato y nuestro número de comisión (véase placa de características). Sólo se deben utilizar piezas originales de AUMA. El uso de otras piezas de repuesto supone la pérdida de los derechos de garantía y de reclamaciones de responsabilidad. Las piezas de repuesto que se suministren pueden tener un aspecto distinto al representado aquí.

Nº	Nombre	Tipo
015.1	Disco de cierre	
058.0	Cableado para conductor de toma de tierra	Módulo
500.0	Tapa	Módulo
501.0	Casquillo (completamente equipado)	Módulo
502.0	Portaclavijas sin clavijas	Módulo
503.0	Contacto hembra para control	Módulo
504.0	Contacto hembra para motor	Módulo
505.0	Contacto de clavija para control	Módulo
506.0	Contacto de clavija para motor	Módulo
507.0	Tapa del conector	Módulo
525.0	Acoplamiento	Módulo
539.0	Tornillo de cierre	Módulo
542.0	Volante	Módulo
553.0	Indicador mecánico de posición	Módulo
556.0	Potenciómetro para transmisor electrónico de posición	Módulo
556.1	Potenciómetro sin acoplamiento limitador	Módulo
557.0	Calefacción	Módulo
558.0	Intermitente con hilo trenzado con terminal (sin disco de impulsos ni placa aislante)	Módulo
559.0	Unidad de mando sin interruptor	Módulo
560.1	Final de carrera	Módulo
566.0	Transmisor electrónico de posición RWG 6020	Módulo
566.1	Potenciómetro para RWG sin acoplamiento limitador	Módulo
567.1	Acoplamiento limitador para potenciómetro/RWG	Módulo
576.1	Anillo de centrado	
577.1	Piñón para potenciómetro	
S1	Juego de juntas pequeñas	Juego

## 25. Lista de piezas de repuesto del control AUMA MATIC



Modelo de placa de características



- Tipo de control
- Número de comisión
- Número de fabricación
- Esquema eléctrico actuador
- Diagrama de cableado
- Tensión de red/Tipo de protección
- Tensión de mando

**Aviso:**

Con cada pedido de piezas de repuesto, especifique el tipo de aparato y nuestro número de comisión (véase placa de características). Sólo se deben utilizar piezas originales de AUMA. El uso de otras piezas de repuesto supone la pérdida de los derechos de garantía y de reclamaciones de responsabilidad. Las piezas de repuesto que se suministren pueden tener un aspecto distinto al representado aquí.

N°	Nombre	Tipo
001.0	Carcasa	
002.0	Mandos locales	Módulo
002.5	Selector	Módulo
003.0	Pletina de los mandos locales	Módulo
003.1	Fusible primario	
003.2	Cubierta de protección de fusibles	
004.0	Soporte	
006.0	Fuente de alimentación en placa de montaje	Módulo
006.2	Fusible secundario F3	
008.0	Fusible secundario F4	
008.1	Pletina de interface	Módulo
008.2	Pletina de interface	Módulo
009.0	Pletina de cubierta de interface	Módulo
013.0	Pletina lógica	Módulo
500.0	Pletina de adaptación	Módulo
501.0	Tapa	Módulo
502.0	Casquillo (completamente equipado)	Módulo
503.0	Portaclavijas sin clavijas	Módulo
504.0	Contacto hembra para control	Módulo
505.0	Contacto hembra para motor	Módulo
506.0	Contacto de clavija para control	Módulo
507.0	Tapa del conector	Módulo
508.0	Dispositivo de maniobra	Módulo
509.1	Candado	
S1	Juego de juntas	Juego

## 26. Declaración de conformidad y Declaración de incorporación

**auma®**

**EC - Declaration of Conformity**  
according to the directive of the Council for  
the approximation of the laws of the Member States  
relating to the EMC Directive (89/336/EEC) and  
the Low Voltage Equipment Directive (73/23/EEC)

AUMA part-turn actuators of the type ranges

**SG 03.3 - SG 05.3**  
in versions **AUMA NORM, AUMA SEMIPACT,**  
**AUMA MATIC, AUMATIC and SIMPACT**

are designed and produced to be installed on industrial valves.

Messrs. AUMA RIESTER GmbH & Co. KG as the manufacturer declares herewith, that  
the above mentioned electric AUMA part-turn actuators are in compliance with the  
following directives:

- Directive on Electromagnetic Compatibility (EMC) (89/336/EEC)
- Low-Voltage Equipment Directive (73/23/EEC)

The compliance testing of the devices was based on the following standards:

a) concerning the Directive on Electromagnetic Compatibility  
EN 61000-6-4: 08/2002  
EN 61000-6-2: 08/2002  
EN 61800-3: 02/2001

b) concerning the Low-Voltage Equipment Directive  
EN 60204-1  
EN 60034-1  
EN 50178

**auma®**  
AUMA RIESTER GmbH & Co. KG  
Armaturen- und Maschinenfabrik  
P.O. Box 13 62 40 • 79373 Müllheim / Baden  
Tel 07631 / 809-0 • Fax 07631 / 809-250

Müllheim, May 13<sup>th</sup>, 2005  
*J. Henning*  
Managing Director

This declaration does not include any guarantee for repairs (aftermarket).  
The safety instructions in the product documentation supplied with the actuators must be observed. Y003 885/002/en

**auma**

**Declaration of Incorporation**  
according to EC - Machinery Directive 98/37/EC  
article 4 paragraph 2 (Annex II B)

AUMA part-turn actuators of the type ranges

**SG 03.3 – SG 05.3**  
in versions **AUMA NORM, AUMA SEMIPACT,**  
**AUMA MATIC, AUMATIC and SIMPACT**

are designed to be installed on valves.

Messrs. AUMA RIESTER GmbH & Co. KG (manufacturer) declares herewith, that  
when designing the above mentioned electric AUMA multi-turn actuators the following  
standards were applied:

- EN ISO 12100-1
- EN ISO 12100-2
- EN 60 204-1
- EN 60034-1
- EN ISO 5211

AUMA part-turn actuators covered by this Declaration must not be put into service until  
the entire machine, into which they are incorporated, has been declared in conformity  
with the provisions of the Directive.

**auma**  
AUMA RIESTER GmbH & Co. KG  
Armaturen- und Maschinenfabrik  
P.O. Box 13 62 • 79373 Müllheim / Baden  
Tel 07631 / 809-0 • Fax 07631 / 809-1250

Müllheim, 15 January 2007  
*J. Henning*  
Managing Director

Y003 885/002/en

**Índice alfabético**

<b>A</b>			<b>L</b>			<b>T</b>		
Almacenamiento	7		Lista de piezas de repuesto	26,27		Temporizador	22,23	
Ángulo de giro	10		Actuador de ¼ de vuelta	26,27		Tiempo de maniobra	23	
AUMA MATIC	20		Control	28,29		Tiempo de pausa	23	
<b>C</b>			Lubricación	24		Tipo de desconexión	12,21	
Calefacción	12		<b>M</b>			Topes	9	
Certificado de conformidad	30		Mandos locales	6,15		Transmisor electrónico		
Conector	11		Maniobra de prueba	15		de posición RWG	12,16	
Conexión eléctrica	11		Mantenimiento	4,24		Sistema de 2 hilos	16,17	
Contacto de salida	6		Marco	11		Sistema de		
Contacto mantenido	21		Mensajes	7		4 hilos	16,17,18	
Control	20		Modo por pasos	21		Transporte	7	
<b>D</b>			Modo manual	7,8		<b>V</b>		
Datos técnicos	5		Modo por pasos	22		Valor real de posición	6	
Declaración del fabricante	30		Tiempo de maniobra	22				
Detección de posición			Tiempo de pausa	6,23				
intermedia	19		Montaje del volante	7				
Disco indicador	14		Montaje en la válvula	8				
Dispositivo de maniobra	6		<b>O</b>					
<b>F</b>			Operación de emergencia	6,22				
Final de carrera	13		<b>P</b>					
Fusibles	23		Placa de características	26,28				
<b>I</b>			Pletina de entrada/salida	20				
Indicación remota	16		Pletina lógica	21				
Indicador de posición	14		Potenciómetro	16				
Indicador mecánico de			Programación del AUMA MATIC	21				
posición	14		Protección del motor	12				
Información sobre el diagrama			<b>S</b>					
de cableado	6		Selector	15				
Instrucciones de seguridad	4		Señal colectiva de fallo	6,20				
Intermitente	21		Señal EMERGENCIA	22				
Internet	31		Servicio	24				
Interruptor térmico	12							

**Información también en Internet:**

El diagrama de cableado, los protocolos de inspección y la documentación técnica adicional del actuador se pueden solicitar indicando el número de pedido o el N° COM (véase la placa de características) o descargar directamente de Internet. Nuestra página: <http://www.auma.com>

# auma®

## Solutions for a world in motion

### Europa

#### AUMA Riester GmbH & Co. KG

Plant Müllheim  
**DE-79373 Müllheim**  
Tel +49 7631 809 - 0  
Fax +49 7631 809 - 1250  
riester@auma.com  
www.auma.com

#### Plant Ostfildern-Nellingen

**DE-73747 Ostfildern**  
Tel +49 711 34803 - 0  
Fax +49 711 34803 - 3034  
riester@wof.auma.com

#### Service Center Cologne

**DE-50858 Köln**  
Tel +49 2234 2037 - 9000  
Fax +49 2234 2037 - 9099  
Service@sck.auma.com

#### Service Center Magdeburg

**DE-39167 Niederndodeleben**  
Tel +49 39204 759 - 0  
Fax +49 39204 759 - 9429  
Service@scm.auma.com

#### Service Center Bavaria

**DE-85386 Eching**  
Tel +49 81 65 9017 - 0  
Fax +49 81 65 9017 - 2018  
Riester@scb.auma.com

#### AUMA Armaturentriebe GmbH

**AT-2512 Tribuswinkel**  
Tel +43 2252 82540  
Fax +43 2252 8254050  
office@auma.at  
www.auma.at

#### AUMA (Schweiz) AG

**CH-8965 Berikon**  
Tel +41 566 400945  
Fax +41 566 400948  
Rettich.P.ch@auma.com

#### AUMA Servopohony spol. s.r.o.

**CZ-10200 Praha 10**  
Tel +420 272 700056 / 704125  
Fax +420 272 704125  
auma-s@auma.cz  
www.auma.cz

#### OY AJMATOR AB

**FI-02230 Espoo**  
Tel +358 9 5840 22  
Fax +358 9 5840 2300  
auma@ajmator.fi  
www.ajmator.fi

#### AUMA France S.A.R.L.

**FR-95157 Taverny Cedex**  
Tel +33 1 39327272  
Fax +33 1 39321755  
info@auma.fr  
www.auma.fr

#### AUMA ACTUATORS Ltd.

**GB - Clevedon Nort\_inth Somerset BS21 6QH**  
Tel +44 1275 871141  
Fax +44 1275 875492  
mail@auma.co.uk  
www.auma.co.uk

#### AUMA ITALIANA S.r.l. a socio unico

**IT-20023 Cerro Maggiore (MI)**  
Tel +39 0331 51351  
Fax +39 0331 517606  
info@auma.it  
www.auma.it

#### AUMA BENELUX B.V.

**NL-2314 XT Leiden**  
Tel +31 71 581 40 40  
Fax +31 71 581 40 49  
office@benelux.auma.com  
www.auma.nl

#### AUMA Polska Sp. z o.o.

**PL-41-310 Dabrowa Górnica**  
Tel +48 32 261 56 68  
Fax +48 32 261 48 23  
R.Ludzien@auma.pl  
www.auma.com.pl

#### OOO Priwody AUMA

**RU-141400 Moscow region for mail: 124365 Moscow alya 11**  
Tel +7 495 221 64 28  
Fax +7 495 221 64 38  
aumarussia@auma.ru  
www.auma.ru

#### ERICHS ARMATUR AB

**SE-20039 Malmö**  
Tel +46 40 311550  
Fax +46 40 945515  
info@erichsarmatur.se  
www.erichsarmatur.se

#### GRÖNBECH & SØNNER A/S

**DK-2450 København SV**  
Tel +45 33 26 63 00  
Fax +45 33 26 63 21  
GS@g-s.dk  
www.g-s.dk

#### IBEROPLAN S.A.

**ES-28027 Madrid**  
Tel +34 91 3717130  
Fax +34 91 7427126  
iberoplan@iberoplan.com  
D. G. Bellos & Co. O.E.

#### GR-13671 Acharnai Athens

Tel +30 210 2409485  
Fax +30 210 2409486  
info@dgbellos.gr

#### SIGURD SØRUM A. S.

**NO-1300 Sandvika**  
Tel +47 67572600  
Fax +47 67572610  
post@sigurd-sorum.no

#### INDUSTRIA

**PT-2710-297 Sintra**  
Tel +351 2 1910 95 00  
Fax +351 2 1910 95 99  
industria@tyco-valves.com

#### MEGA Endüstri Kontrol Sistemleri Tic. Ltd. Sti.

**TR-06810 Ankara**  
Tel +90 312 217 32 88  
Fax +90 312 217 33 88  
megaendustri@megaendustri.com.tr  
www.megaendustri.com.tr

#### CTS Control Limited Liability Company

**UA-02099 Kiyiv**  
Tel +38 044 566-9971, -8427  
Fax +38 044 566-9384  
v\_polyakov@cts.com.ua

#### AUMA South Africa (Pty) Ltd.

**ZA-1560 Springs**  
Tel +27 11 3632880  
Fax +27 11 8185248  
aumasa@mweb.co.za  
A.T.E.C.

#### EG- Cairo

Tel +20 2 23599680 - 23590861  
Fax +20 2 23586621  
atec@intouch.com

### América

#### AUMA ACTUATORS INC.

**US-PA 15317 Canonsburg**  
Tel +1 724-743-AUMA (2862)  
Fax +1 724-743-4711  
mailbox@auma-usa.com  
www.auma-usa.com

#### AUMA Automação do Brasil Ltda.

**BR-Sao Paulo**  
Tel +55 11 8114-6463  
bitzco@uol.com.br

#### AUMA Chile Representative Office

**CL- La Reina Santiago de Chile**  
Tel +56 22 77 71 51  
Fax +56 22 77 84 78  
aumachile@adsl.tie.cl

#### LOOP S. A.

**AR-C1140ABP Buenos Aires**  
Tel +54 11 4307 2141  
Fax +54 11 4307 8612  
contacto@loopsa.com.ar

#### MAN Ferrostaal de Colombia Ltda.

**CO- Bogotá D.C.**  
Tel +57 1 401 1300  
Fax +57 1 416 5489  
dorian.hernandez@manferrostaal.com  
www.manferrostaal.com

#### PROCONTIC Procesos y Control Automático

**EC- Quito**  
Tel +593 2 292 0431  
Fax +593 2 292 2343  
info@procontic.com.ec

#### Corsusa International S.A.C.

**PE- Miraflores - Lima**  
Tel +511444-1200 / 0044 / 2321  
Fax +511444-3664  
corsusa@corsusa.com  
www.corsusa.com

#### PASSCO Inc.

**PR-00936-4153 San Juan**  
Tel +18 09 78 77 20 87 85  
Fax +18 09 78 77 31 72 77  
Passco@prtc.net

#### Suplibarca

**VE- Maracaibo Estado, Zulia**  
Tel +58 261 7 555 667  
Fax +58 261 7 532 259  
suplibarca@intercable.net.ve

### Asia

#### AUMA Actuators (Tianjin) Co., Ltd.

**CN-300457 Tianjin**  
Tel +86 22 6625 1310  
Fax +86 22 6625 1320  
mailbox@auma-china.com  
www.auma-china.com

#### AUMA (INDIA) PRIVATE LIMITED

**IN-560 058 Bangalore**  
Tel +91 80 2839 4655  
Fax +91 80 2839 2609  
info@auma.co.in  
www.auma.co.in

#### AUMA JAPAN Co., Ltd.

**JP-210-0848 Kawasaki-ku, Kawasaki-shi Ka-nagawa**  
Tel +81 44 329 1061  
Fax +81 44 366 2472  
mailbox@auma.co.jp  
www.auma.co.jp

#### AUMA ACTUATORS (Singapore) Pte Ltd.

**SG-569551 Singapore**  
Tel +65 6 4818750  
Fax +65 6 4818269  
sales@auma.com.sg  
www.auma.com.sg

#### AUMA Actuators Middle East W.L.L.

**AE- 15268 Salmabad 704**  
Tel +973 17877377  
Naveen.Shetty@auma.com

#### PERFECT CONTROLS Ltd.

**HK- Tsuen Wan, Kowloon**  
Tel +852 2493 7726  
Fax +852 2416 3763  
joeip@perfectcontrols.com.hk

#### DW Controls Co., Ltd.

**KR-153-803 Seoul Korea**  
Tel +82 2 2113 1100  
Fax +82 2 2113 1088/1089  
sichoi@actuatorbank.com  
www.actuatorbank.com

#### Sunny Valves and Intertrade Corp. Ltd.

**TH-10120 Yannawa Bangkok**  
Tel +66 2 2400656  
Fax +66 2 2401095  
sunnyvalves@inet.co.th  
www.sunnyvalves.co.th/

#### Top Advance Enterprises Ltd.

**TW- Jhonghe City Taipei Hsien (235)**  
Tel +886 2 2225 1718  
Fax +886 2 8228 1975  
support\_int@auma-taiwan.com.tw  
www.auma-taiwan.com.tw

#### Australia

#### BARRON GJM Pty. Ltd.

**AU-NSW 1570 Artarmon**  
Tel +61 294361088  
Fax +61 294393413  
info@barron.com.au  
www.barron.com.au

2009-01-01

# auma® auma®

AUMA Riester GmbH & Co. KG

P. O. Box 1362  
D - 79373 Müllheim  
Tel +49 (0)7631/809-0  
Fax +49 (0)7631/809 250  
riester@auma.com  
www.auma.com

AUMA Riester GmbH & Co. KG

P. O. Box 1151  
D - 73747 Ostfildern  
Tel +49 (0)711 / 34803 0  
Fax +49 (0)711 / 34803 34  
riester@wof.auma.com  
www.auma.com



Nº de registro del certificado  
12 100/104 4269

Encontrará información detallada sobre los productos de AUMA en Internet:

[www.auma.com](http://www.auma.com)

Y002.785/011/es/1.09