

Artikel-Nr.	Beschreibung
Z068.188	Bestellnummer für Adapter Schrauberaufsatz SVC 07.1 und SVM 07.1

### Packungsinhalt

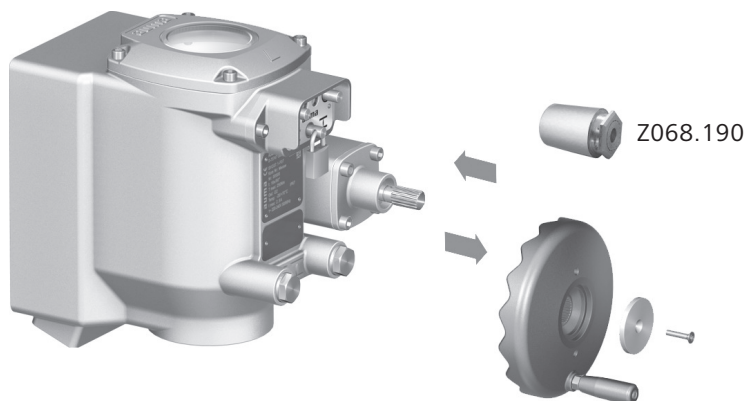


Z068.190

Stück	Artikel-Nr.	Beschreibung
1	Z068.190	Schrauberaufsatz (für Schraubernotbetrieb Stellantriebe SVC/SVM)

### Montage

- Schraube am Handrad lösen und Handrad abnehmen.
- Schrauberaufsatz Z068.190 auf Handradwelle aufsetzen.



### Hinweise zur Bedienung

Für eine sichere Betätigung des Stellantriebs mit dem Schrauberaufsatz dürfen die in der folgenden Tabelle angegebenen max. Drehmomente und Drehzahlen am Handrad nicht überschritten werden.

	Drehmoment am Handrad für maximales Abtriebsmoment des Antriebs	zugehörige maximale Drehzahl am Handrad
SVC/SVM 05.1	10 Nm	90 1/min.
SVC/SVM 07.1	20 Nm	70 1/min.
SVC/SVM 07.1	40 Nm	40 1/min.
	Maximales Drehmoment am Handrad	zugehörige maximale Drehzahl am Handrad
SVC/SVM 05.1	15 Nm	60 1/min.
SVC/SVM 07.1	30 Nm	50 1/min.
SVC/SVM 07.1	40 Nm	40 1/min.
	Maximale Drehzahl am Handrad	zugehöriges maximales Drehmoment am Handrad
SVC/SVM 05.1	150 1/min.	6 Nm
SVC/SVM 07.1	150 1/min.	10 Nm
SVC/SVM 07.1	150 1/min.	10 Nm

**ACHTUNG:** Die Handradwelle darf axial und radial nur sehr gering belastet werden, da sonst die Dichtung beschädigt werden könnte.