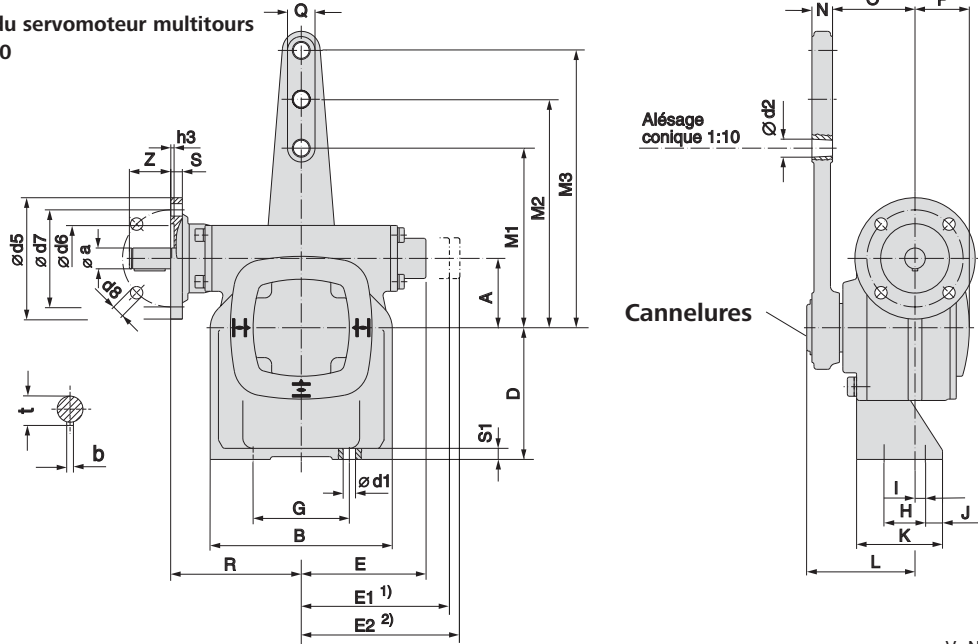
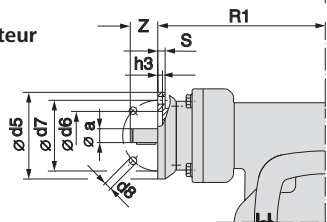


Dimensions réducteurs fraction de tour avec embase et levier

Bride pour montage du servomoteur multitours
EN ISO 5210/DIN 3210

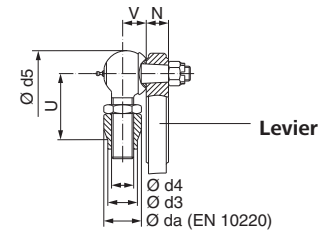


GS avec réducteur
primaire

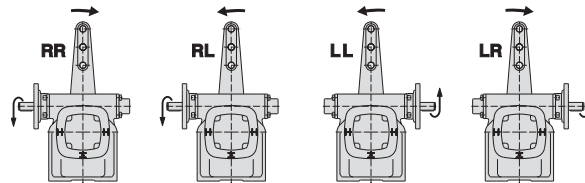


Joint à billes
sur commande explicite

Tube approprié EN 10220



Versions



- 1) Angle de rotation réglable à 100° maxi.
- 2) Angle de rotation réglable à 190° maxi.

Dimensions	A	B	D	E	E1	E2	G	H	I	J	K	L	M1	M2	M3	N	O	P	Q	R	R1	S1	U mini.
GS 50.3/51:1	50	150	110	96	101	114	80	40	15	15	80	95	150	200	-	20	70	49	25	100	12	58	
GS 63.3/51:1/82:1	63	190	130	128	135	150	110	45	17	15	90	109	150	200	250	26	77	58	32	125	16	75	
GS 80.3/53:1/82:1	80	225	150	133	140	155	110	50	13	15	100	123	150	200	250	26	91	60	32	130	16	75	
GS 100.3/52:1/107:1	100	265	190	189	213	225	140	60	10	25	125	163	300	400	-	30	125	79	40	190	16	85	
GS 100.3 126:1/160:1/208:1	100	265	190	189	213	225	140	60	10	25	125	163	300	400	-	30	125	79	40	259	16	85	
GS 125.3/52:1	125	345	210	194	218	230	200	60	27	30	150	171	300	400	-	30	133	83	40	195	18	85	
GS 125.3/126:1/160:1	125	345	210	194	218	230	200	60	27	30	150	171	300	400	-	30	133	83	40	264	18	85	
GS 125.3/208:1	125	345	210	194	218	230	200	60	27	30	150	171	300	400	-	30	133	83	40	264	18	85	
Dimensions	V	Z	Ø a	f7	b	Ø da	EN 10220	Ø d1	Ø d2	Ø d3	Ø d4	Ø d5	t	Bride pour montage du servomoteur multitours									
GS 50.3/51:1	23	32	16	5	33,7 x 3,2	11	16 H8	27	M 16 x 1,5	36	18	EN ISO 5210 (DIN 3210)											
GS 63.3/51:1/82:1	28	40	20	6	42,4 x 4	14	22 H8	34	M 28 x 1,5	52	22,5	Ø d5 Ø d6 Ø d7 Ø d8 h3 S											
GS 80.3/53:1/82:1	28	40	20	6	42,4 x 4	18	22 H8	34	M 28 x 1,5	52	22,5												
GS 100.3/52:1/107:1	32	40	20	30	6 8	48,3 x 4	18	26 H8	40	M 30 x 1,5	62	22,5	33	F07 90 55 70 9 5 8									
GS 100.3 126:1/160:1/208:1	32	40	20	6	48,3 x 4	18	26 H8	40	M 30 x 1,5	62	22,5	F10 125 70 102 11 5 12											
GS 125.3/52:1	32	60	30	8	48,3 x 4	18	26 H8	40	M 30 x 1,5	62	33	(G0) 125 60 102 11 5 12											
GS 125.3/126:1/160:1	32	60	20	30	6 8	48,3 x 4	18	26 H8	40	M 30 x 1,5	62	22,5	33	F14 (G1/2) 175 100 140 18 5 17									
GS 125.3/208:1	32	40	20	6	48,3 x 4	18	26 H8	40	M 30 x 1,5	62	22,5												

Nous nous réservons le droit de modifier ces données qui dépendent des améliorations faites. Les anciennes fiches perdent leur validité avec l'édition de celle-ci.