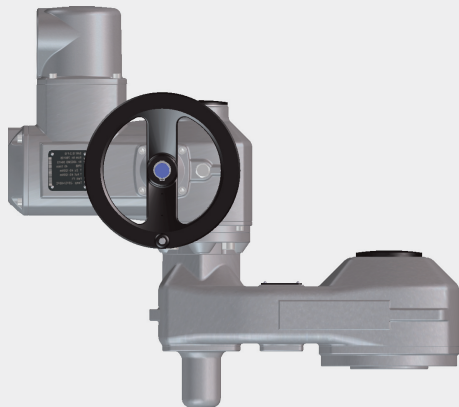
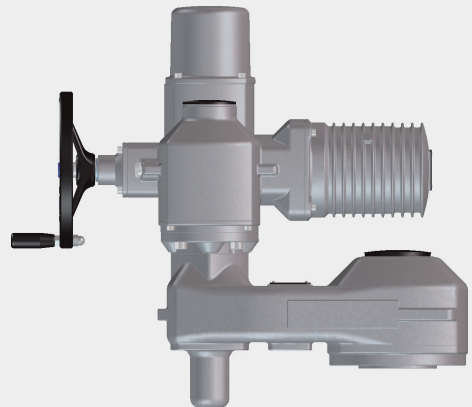
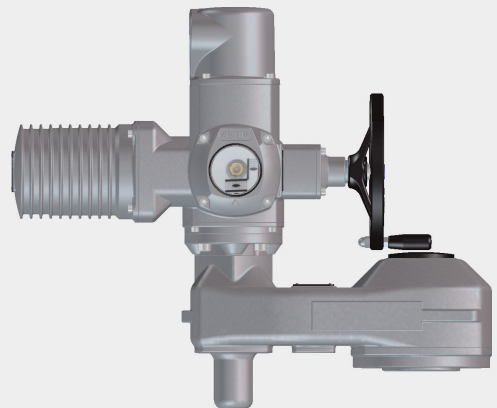


## Montagepositionen Drehantrieb mit Drehgetriebe

Montageposition A

Montageposition B<sup>1)</sup>Montageposition C<sup>1)</sup>Montageposition D<sup>1)2)</sup>

Bitte berücksichtigen Sie bei der Auswahl der Montageposition die Platzverhältnisse am vorgesehenen Einsatzort.  
Montagepositionen können nachträglich leicht geändert werden.

1) **Achtung:** Bei steigender Armaturenspindel sind die Montagepositionen B, C und D nicht möglich.

2) **Achtung:** Bei bestimmten Baugrößenkombinationen von Stellantrieb und Getriebe ist die Montageposition D nicht möglich.