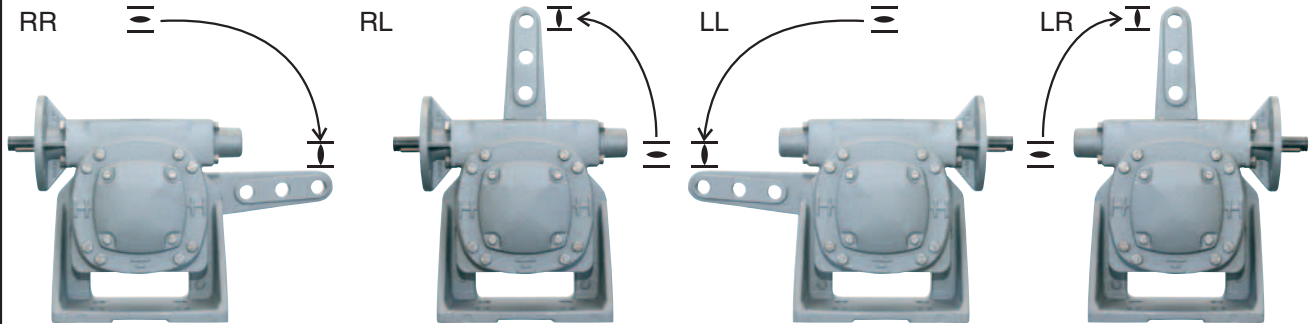


Ausführungen GF 50.3 – GF 250.3



Beschreibung der vier Ausführungen mit Blick auf Schutzdeckel

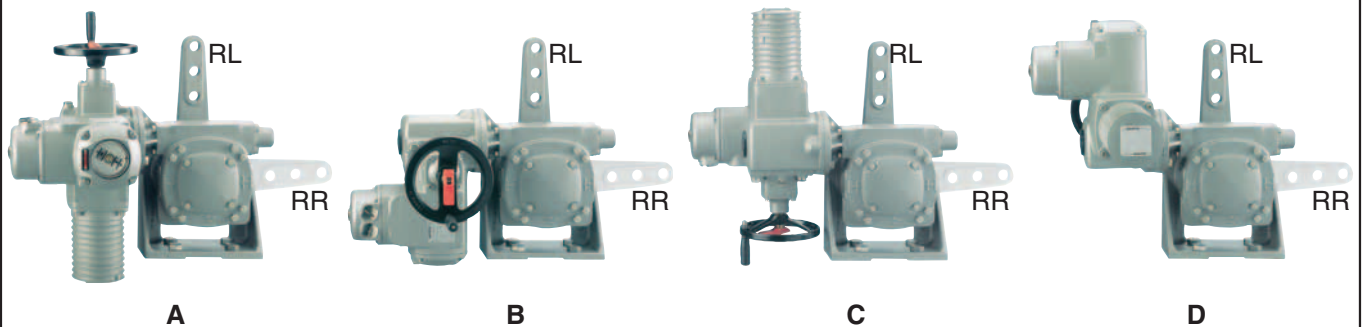
Die Getriebe werden in Endlage ZU ausgeliefert, sofern bei der Bestellung nicht abweichend angegeben:

Kurzzeichen	Drehrichtung an der Eingangswelle	Lage der Schneckenwelle	Drehrichtung am Abtrieb
RR	rechtsdrehend	Rechts	Rechtsdrehend
LL	rechtsdrehend	Links	Linksdrehend
RL	rechtsdrehend	Rechts	Linksdrehend
LR	rechtsdrehend	Links	Rechtsdrehend

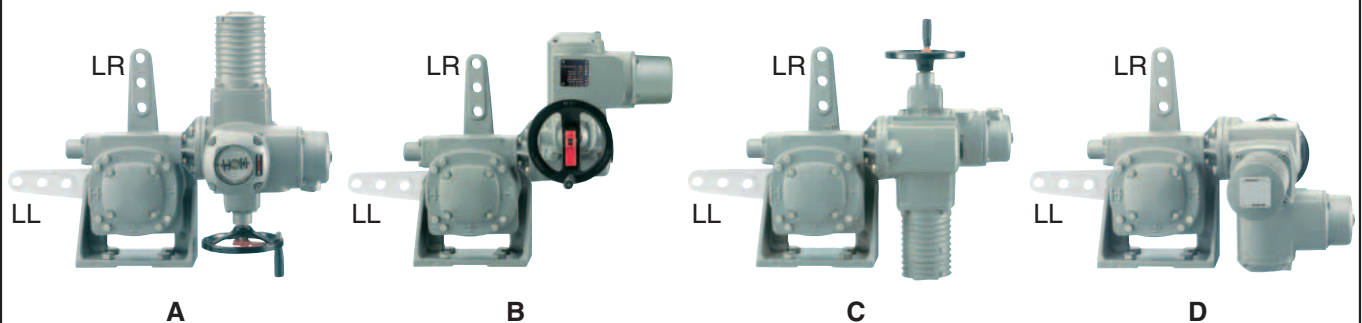
Montage-Positionen von AUMA Drehantrieb mit AUMA Hebelgetriebe (bei Bestellung angeben)

Abgebildet ist jeweils der Auslieferungszustand.

GF Ausführungen RR/ RL



GF Ausführungen LL/ LR



Montage-Position können nachträglich leicht geändert werden.

Bis zur Baugröße GF 125.3 wird die Drehantriebs-Getriebe-Kombination in der bestellten Montageposition geliefert. Ab der Baugröße GF 160.3 werden aus verpackungstechnischen Gründen Antrieb und Getriebe separat geliefert, die Hebel werden senkrecht montiert.

Hinweis: Bei der Ausführung SA 14.1/14.5 mit GF 125.3 sind die Montagepositionen "C" (RR/RL) und "A" (LL/LR) nicht möglich.

Durch die Weiterentwicklung bedingte Änderungen bleiben vorbehalten. Mit Erscheinen dieses Dokuments verlieren frühere Ausgaben ihre Gültigkeit.