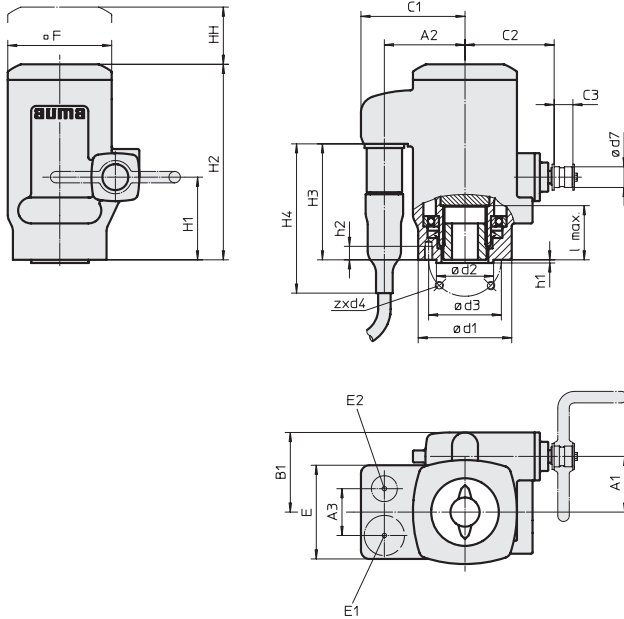
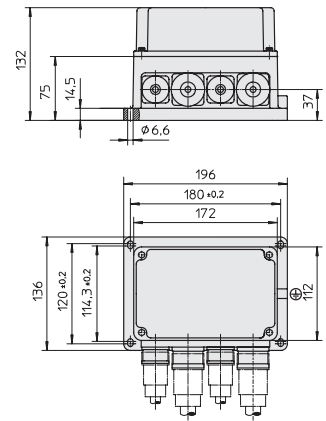


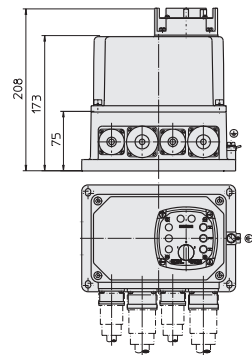
Ventilantriebe in Marine-Version



Elektronik-Steuerung MEC 02.1



Elektronik-Steuerung MEC 02.1 mit Ortssteuerstelle



Armaturenanschluss nach EN ISO 5211
 Maße der Kupplungen siehe Folgeseite
 Stellteile nach VG 85 081 siehe separates Maßblatt

Type	SV 05.1	SV 07.1
EN ISO 5211	F07	F07
A1	42	67
A2	65	90
A3	39	45
B1	63	96
C1	87	113
C2	76	110
C3	18	18
Ø d7	W 20 x 0,6 x 0,32 x 8f DIN 5480	
E	80	92
E1	Steckverbinder, 17 polig	
E2	Steckverbinder, 5 polig	
F	80	125
H1	74	99
H2	170	225
H3	102	143
H4	144	144
HH	50	50
Ø d1	90	90
Ø d2 f8	55	55
Ø d3	70	70
d4	M8	M8
h1	3	3
h2	13	13
L max.	40	50
z	4	4

Durch die Weiterentwicklung bedingte Änderungen bleiben vorbehalten. Mit Erscheinen dieses Dokuments verlieren frühere Ausgaben ihre Gültigkeit.

