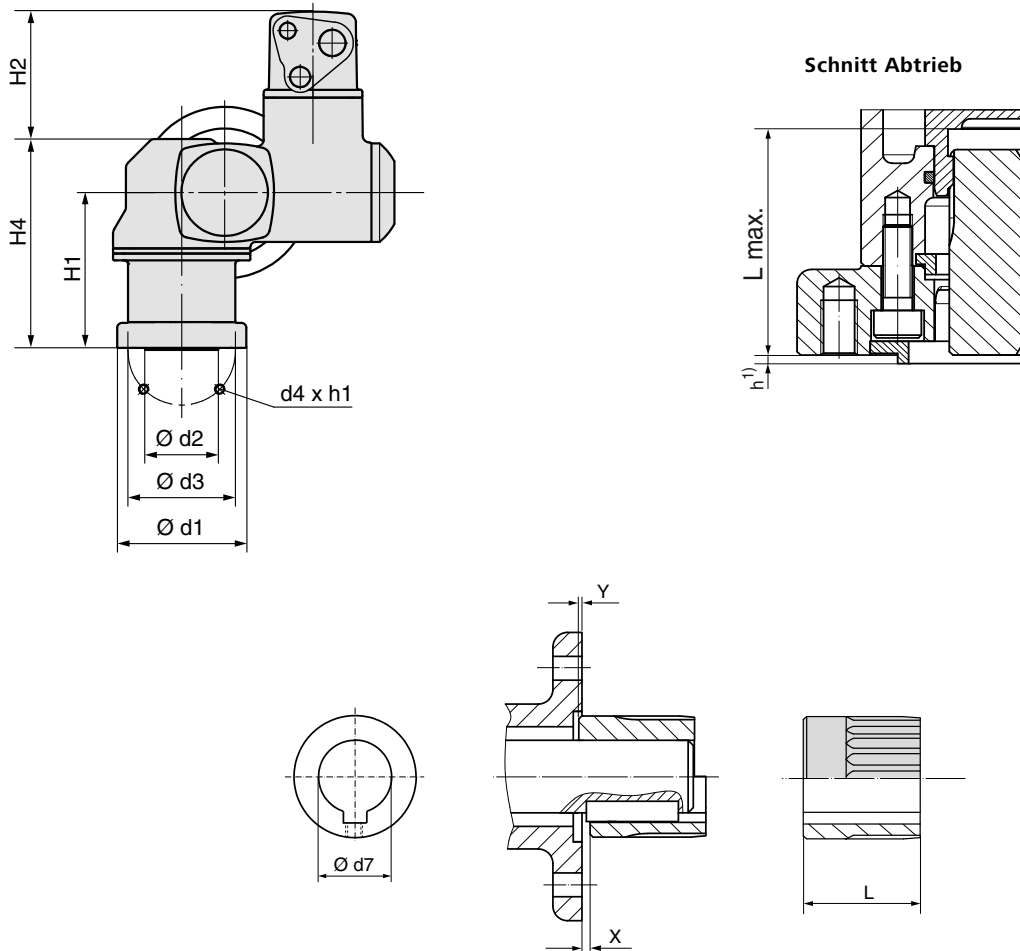


**SQ 05.2 – SQ 14.2/SQR 05.2 – SQR 14.2**  
**SQEx 05.2 – SQEx 14.2/SQREx 05.2 – SQREx 14.2**  
**Maße Schwenkantriebe mit Sonderanschlussflansch**



**Montageposition der Kupplung mit Einbaumaßen gemäß AUMA Festlegung**

- 1) Aufmaß für Zentrierung, nicht standardmäßig enthalten. Zentrierung kann als Option bestellt werden  
 2) Schraubenlöcher d4 um 45° versetzt

Alle übrigen Maße siehe Standardmaßblatt.

**Anschlussformen nach EN ISO 5211**

Maße	EN ISO 5211	H1	H2	H4	L	L max.	X max.	Y max.	Ø d1	Ø d2 <sup>1)</sup>	Ø d3	d4	Ø d7 max.	h	h1 <sup>1)</sup>
<b>SQ 05.2</b>	F04	154	210	213	55	60	3	2	54	30	42	4 x M5	15	2,5	10
	F07	134	210	193	35	40	3	2	90	55	70	4 x M8	25,4	2,5	15
<b>SQ 07.2</b>	F07	134	210	193	35	40	3	2	90	55	70	4 x M8	25,4	2,5	15
	F10	160	210	217	60	66	3	2	125	70	102	4 x M10	25,4	2,5	16
	F12	154	210	211	55	60	3	2	150	85	125	4 x M12	25,4	3	19
<b>SQ 10.2</b>	F07	171	210	234	65	70	6	3	125	55	70	4 x M8	38	3	13
	F12 <sup>2)</sup>	183	210	246	75	82	6	3	150	85	125	4 x M12	38	2,5	19
<b>SQ 12.2</b>	F10 <sup>2)</sup>	215	210	278	95	101	5	10	125	–	102	4 x M10	50	–	18
	F14 <sup>2)</sup>	215	210	278	95	101	5	10	175	100	140	4 x M16	50	3,5	25
	F16 <sup>2)</sup>	225	210	288	105	111	5	10	210	130	165	4 x M20	50	4,5	32
<b>SQ 14.2</b>	F12 <sup>2)</sup>	240	210	303	95	105	8	10	175	85	125	4 x M12	60	3	19
	F16 <sup>2)</sup>	260	210	323	115	125	8	10	210	130	165	4 x M20	60	4,5	32

Durch die Weiterentwicklung bedingte Änderungen bleiben vorbehalten. Mit Erscheinen dieses Dokuments verlieren frühere Ausgaben ihre Gültigkeit.