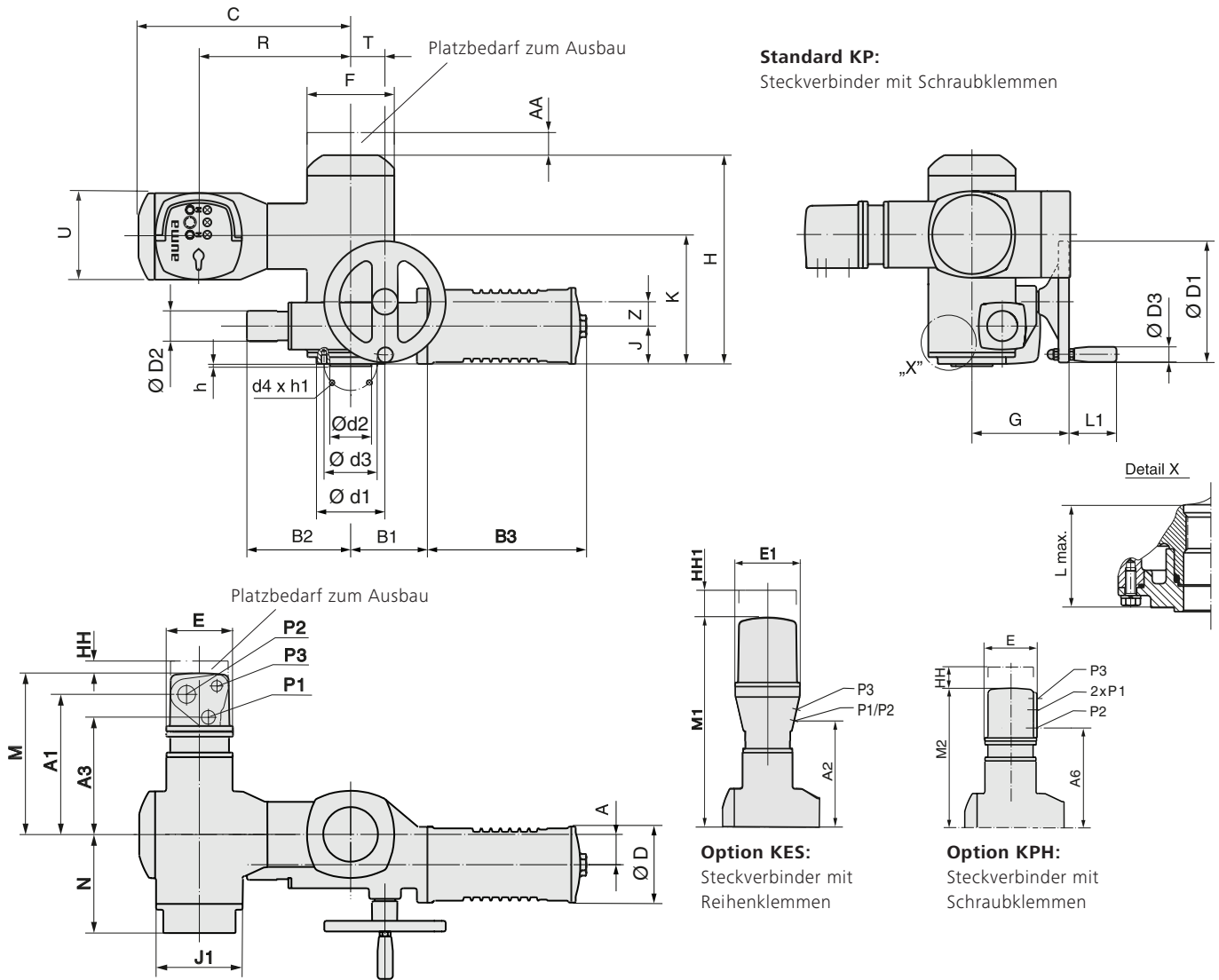


Maße Schwenkantriebe mit integrierter Steuerung



1) Standard, abweichende Gewinde auf Anfrage

Armaturenanschluss nach EN ISO 5211, Maße der Kupplung siehe Folgeseite

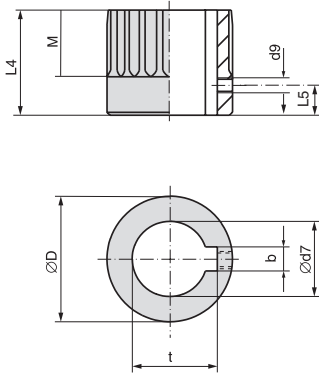
Maße	EN ISO 5211	A	A1	A2	A3	A6	AA min.	B1	B2	B3	C	Ø D	Ø D1	Ø D2	Ø D3	E	E1	F	G	H	HH	HH1	J
SGExC 05.1/AM	F05	40	253	209	213	229	30	101	137	209	430	105	160	40	20	115	150	115	128	282	60	130	50
SGExC 07.1/AM	F07																						
SGExC 10.1/AM	F10	63	253	209	213	229	30	111	172	209	440	105	160	40	20	115	150	150	153	298	60	130	56
SGExC 12.1/AM	F12	80	253	209	213	229	30	111	172	209	440	105	160	40	20	115	150	150	170	320	60	130	70

Maße	J1	K	L max.	L1	M	M1	M2	N	P1 ¹⁾	P2 ¹⁾	P3 ¹⁾	R	T	U	Z	Ø d1	Ø d2	Ø d3	d4	h	h1
SGExC 05.1/AM	154	170	60	63	289	429	314	189	M25 x 1,5	M32 x 1,5	M20 x 1,5	242	45	154	32	90	–	50	M6	–	10
SGExC 07.1/AM																	55	70	M8	3	13
SGExC 10.1/AM	154	170	80	63	289	429	314	189	M25 x 1,5	M32 x 1,5	M20 x 1,5	252	55	154	32	125	70	102	M10	3	17
SGExC 12.1/AM	154	192	100	63	289	429	314	189	M25 x 1,5	M32 x 1,5	M20 x 1,5	252	55	154	32	150	85	125	M12	3	20

Durch die Weiterentwicklung bedingte Änderungen bleiben vorbehalten. Mit Erscheinen dieses Dokuments verlieren frühere Ausgaben ihre Gültigkeit.

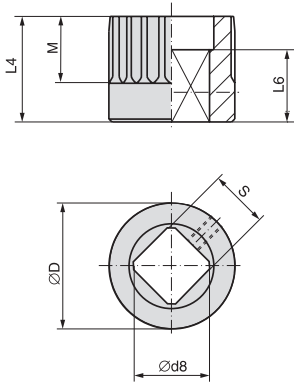
Maße Kupplungen nach EN ISO 5211, DIN 6885

Bohrung nach EN ISO 5211
mit Nut nach DIN 6885-1



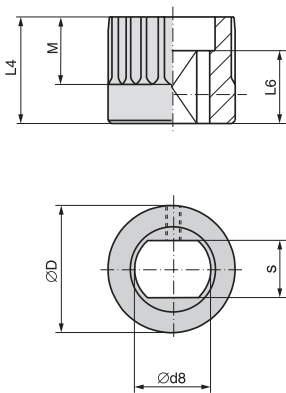
Maße	SGExC 05.1/AM	SGExC 07.1/AM	SGExC 10.1/AM	SGExC 12.1/AM
EN ISO 5211	F05	F07	F10	F12
Ø D	41,75		51,75	67,6
b JS9 ¹⁾	6		8	10
Ø d7 H8 ²⁾	18	22	28	36
Ø d7 max.	25,4		38	50
d9 ³⁾	M5		M6	M6
L4	40		65	75
L5 ³⁾	8		10	18
M	20		35	40
t ¹⁾	20,8	24,8	31,3	39,3

Innenvierkant
nach EN ISO 5211



Maße	SGExC 05.1/AM	SGExC 07.1/AM	SGExC 10.1/AM	SGExC 12.1/AM
EN ISO 5211	F05	F07	F10	F12
Ø D	41,75		51,75	67,6
Ø d8 min. ²⁾	18,1	22,2	28,2	36,2
Ø d8 max.	28,2		40,2 ⁴⁾	48,2
L4	40		65	75
L6 min.	30		30	30
M	20		35	40
s H11 ²⁾	14	17	22	27
s H11 max.	22		30 ⁴⁾	36

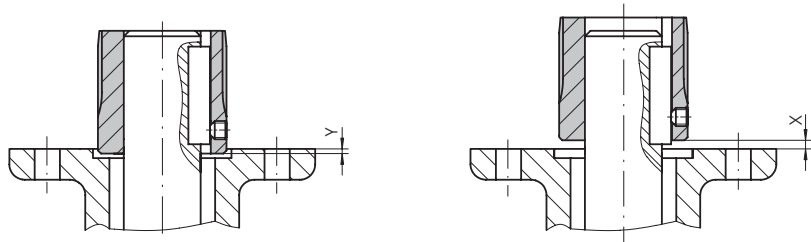
Innenzweiflach
nach EN ISO 5211



Maße	SGExC 05.1/AM	SGExC 07.1/AM	SGExC 10.1/AM	SGExC 12.1/AM
EN ISO 5211	F05	F07	F10	F12
Ø D	41,75		51,75	67,6
Ø d8 min. ²⁾	18,1	22,2	28,2	36,2
Ø d8 max.	28,2		36,2	48,2 (48 ⁵⁾)
L4	40		65	75
L6 min.	25		25	30
M	20		35	40
s H11 ²⁾	14	17	22	27
s H11 max.	22		27	36 (41 ⁵⁾)

Montageposition der Kupplung

X max.	9	15	25
Y max.	–	9	–



- 1) Maße abhängig von Ø d7, siehe DIN 6885-1
- 2) Empfohlene Größe nach EN ISO 5211
- 3) Gewinde mit Gewindestift
- 4) Nach DIN 79
- 5) Nach DIN 475

Durch die Weiterentwicklung bedingte Änderungen bleiben vorbehalten. Mit Erscheinen dieses Dokuments verlieren frühere Ausgaben ihre Gültigkeit.