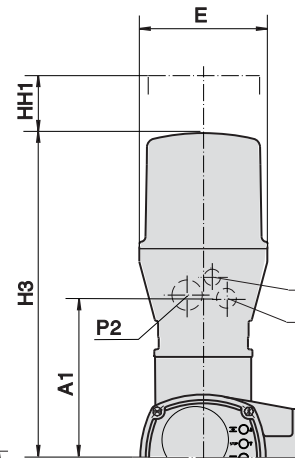
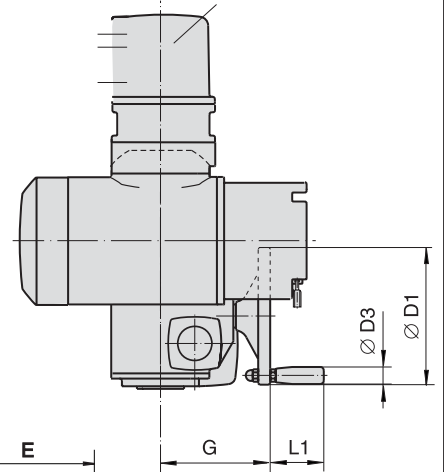
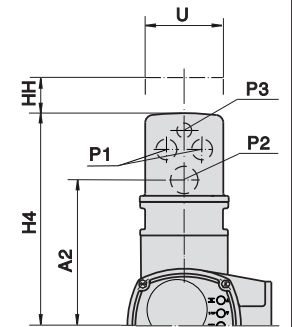


gilt auch für BUS  
Standard KP:  
Steckverbinder mit Schraubklemmen



**Option KES:**  
Steckverbinder mit  
Federkraftklemmen



**Option KPH:**  
Steckverbinder mit  
Schraubklemmen

1) Standard, abweichende Gewinde auf Anfrage

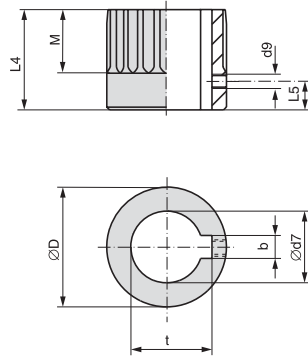
Armaturenanschluss nach EN ISO 5211  
Maße der Kupplungen siehe Folgeseite

| Maße              | EN ISO 5211 | A  | A1  | A2  | A3  | AA min. | B1    | B2  | B3  | BB min. | Ø D | Ø D1 | Ø D2 | Ø D3 | E   | F   | G   | H   | H2  | H3  | H4  | HH | HH1 |
|-------------------|-------------|----|-----|-----|-----|---------|-------|-----|-----|---------|-----|------|------|------|-----|-----|-----|-----|-----|-----|-----|----|-----|
| SGExC05.1/AC 01.2 | F05         | 40 | 184 | 193 | 189 | 30      | 101   | 137 | 209 | 75      | 105 | 160  | 40   | 20   | 154 | 115 | 128 | 275 | 265 | 404 | 289 | 60 | 130 |
| SGExC07.1/AC 01.2 | F07         |    |     |     |     |         |       |     |     |         |     |      |      |      |     |     |     |     |     |     |     |    |     |
| SGExC10.1/AC 01.2 | F10         | 63 | 184 | 193 | 189 | 30      | 110,5 | 172 | 209 | 75      | 105 | 160  | 40   | 20   | 154 | 150 | 153 | 291 | 265 | 404 | 289 | 60 | 130 |
| SGExC12.1/AC 01.2 | F12         | 80 | 184 | 193 | 189 | 30      | 110,5 | 172 | 209 | 75      | 105 | 160  | 40   | 20   | 154 | 150 | 170 | 313 | 265 | 404 | 289 | 60 | 130 |

| Maße              | J  | J1  | K   | K1 | L max. | L1 | M   | N   | P1 <sup>1)</sup> | P2 <sup>1)</sup> | P3 <sup>1)</sup> | R   | T  | U   | Z  | Ø d1 | Ø d2 | Ø d3 | d4  | h | h1  |
|-------------------|----|-----|-----|----|--------|----|-----|-----|------------------|------------------|------------------|-----|----|-----|----|------|------|------|-----|---|-----|
| SGExC05.1/AC 01.2 | 50 | 154 | 170 | 77 | 60     | 63 | 199 | 173 | M25 x 1,5        | M32 x 1,5        | M20 x 1,5        | 235 | 45 | 115 | 32 | 90   | -    | 50   | M6  | - | 9,5 |
| SGExC07.1/AC 01.2 |    |     |     |    |        |    |     |     |                  |                  |                  |     |    |     |    |      |      |      |     |   |     |
| SGExC10.1/AC 01.2 | 56 | 154 | 170 | 77 | 80     | 63 | 199 | 173 | M25 x 1,5        | M32 x 1,5        | M20 x 1,5        | 245 | 55 | 115 | 32 | 125  | 70   | 102  | M10 | 3 | 17  |
| SGExC12.1/AC 01.2 | 70 | 154 | 192 | 77 | 100    | 63 | 199 | 173 | M25 x 1,5        | M32 x 1,5        | M20 x 1,5        | 245 | 55 | 115 | 32 | 150  | 85   | 125  | M12 | 3 | 20  |

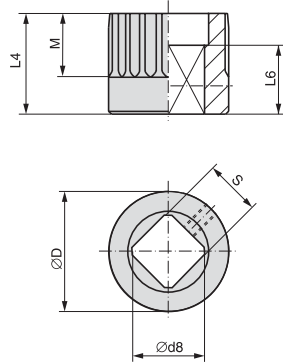
Durch die Weiterentwicklung bedingte Änderungen bleiben vorbehalten. Mit Erscheinen dieses Dokuments verlieren frühere Ausgaben ihre Gültigkeit.

Bohrung nach EN ISO 5211  
mit Nut nach DIN 6885 T1



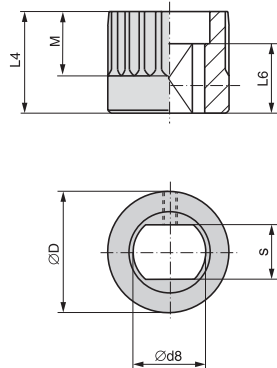
| Maße                  | AUMA Schwenkantriebe |            |            |            |
|-----------------------|----------------------|------------|------------|------------|
|                       | SGExC 05.1           | SGExC 07.1 | SGExC 10.1 | SGExC 12.1 |
| EN ISO 5211           | F05                  | F07        | F10        | F12        |
| Ø D                   | 41,75                |            | 51,75      | 67,6       |
| b JS9 <sup>1)</sup>   | 6                    |            | 8          | 10         |
| Ø d7 H8 <sup>2)</sup> | 18                   | 22         | 28         | 36         |
| Ø d7 max.             | 25,4                 |            | 38         | 50         |
| d9 <sup>3)</sup>      | M5                   |            | M6         | M6         |
| L4                    | 40                   |            | 65         | 75         |
| L5 <sup>3)</sup>      | 8                    |            | 10         | 18         |
| M                     | 20                   |            | 35         | 40         |
| t <sup>1)</sup>       | 20,8                 | 24,8       | 31,3       | 39,3       |

Innenvierkant nach EN ISO 5211



|                         |       |      |                    |      |
|-------------------------|-------|------|--------------------|------|
| Ø D                     | 41,75 |      | 51,75              | 67,6 |
| Ø d8 min. <sup>2)</sup> | 18,1  | 22,2 | 28,2               | 36,2 |
| Ø d8 max.               | 28,2  |      | 40,2 <sup>4)</sup> | 48,2 |
| L4                      | 40    |      | 65                 | 75   |
| L6 min.                 | 30    |      | 30                 | 30   |
| M                       | 20    |      | 35                 | 40   |
| s H11 <sup>2)</sup>     | 14    | 17   | 22                 | 27   |
| s H11 max.              | 22    |      | 30 <sup>4)</sup>   | 36   |

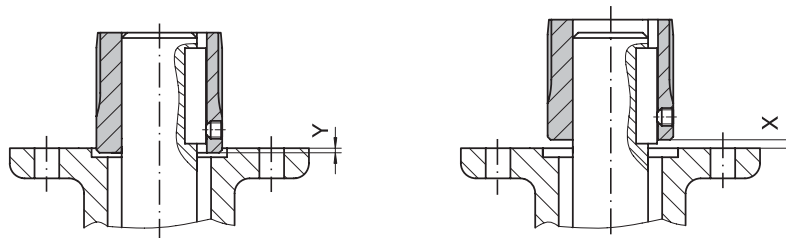
Innenzweiflach nach EN ISO 5211



|                         |       |      |       |                          |
|-------------------------|-------|------|-------|--------------------------|
| Ø D                     | 41,75 |      | 51,75 | 67,6                     |
| Ø d8 min. <sup>2)</sup> | 18,1  | 22,2 | 28,2  | 36,2                     |
| Ø d8 max.               | 28,2  |      | 36,2  | 48,2 (48 <sup>5)</sup> ) |
| L4                      | 40    |      | 65    | 75                       |
| L6 min.                 | 25    |      | 25    | 30                       |
| M                       | 20    |      | 35    | 40                       |
| s H11 <sup>2)</sup>     | 14    | 17   | 22    | 27                       |
| s H11 max.              | 22    |      | 27    | 36 (41 <sup>5)</sup> )   |

|        |   |  |    |    |
|--------|---|--|----|----|
| X max. | 9 |  | 15 | 25 |
| Y max. | — |  | 9  | —  |

Montageposition der Kupplung



<sup>1)</sup>Maße abhängig von Ø d7, siehe DIN 6885 T1

<sup>2)</sup>empfohlene Größe nach EN ISO 5211

<sup>3)</sup>Gewinde mit Gewindestift

<sup>4)</sup>nach DIN 79

<sup>5)</sup>nach DIN 475

Durch die Weiterentwicklung bedingte Änderungen bleiben vorbehalten. Mit Erscheinen dieses Dokuments verlieren frühere Ausgaben ihre Gültigkeit.