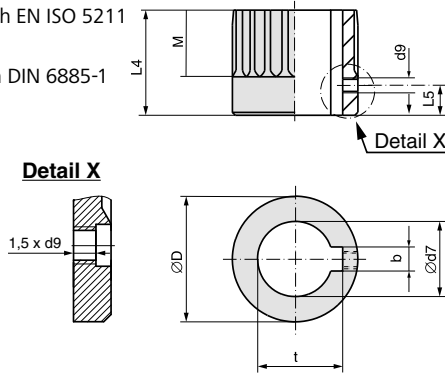


| Maße | SGC/SGCR 04.1/SGC/SGCR 05.1 SVC/SVCR 05.1 | | SGC/SGCR 07.1 SVC/SVCR 07.1/SVC/SVCR 07.5 | | SGC(R) 10.1 | |
|-------------|--|------|--|-------|-------------|------|
| | F05 | F07 | F07 | F07 | F10 | F10 |
| EN ISO 5211 | | | | | | |
| A1 | | 53,5 | | 66,5 | | 82,5 |
| A3 | | 80 | | 80 | | 80 |
| B1 | | 77 | | 95 | | 111 |
| C | | 144 | | 155 | | 169 |
| C1 | | 199 | | 210 | | 224 |
| C2 | | 87 | | 99 | | 114 |
| C3 | | 47 | | 47 | | 60 |
| C4 | | 140 | | 150 | | - |
| C5 | | 138 | | 153 | | 174 |
| C6 | | 299 | | 310 | | 324 |
| Ø D1 | | 100 | | 125 | | 160 |
| E | | 125 | | 135 | | 135 |
| E1 | | 90 | | 100 | | 115 |
| E2 | | 115 | | 115 | | 115 |
| F | | 100 | | 123 | | 152 |
| H1 | | 84,5 | | 101,5 | | 111 |
| H2 | | 194 | | 219 | | 244 |
| H3 | | 165 | | 190 | | 190 |
| H4 | | 144 | | 144 | | 144 |
| H5 | | 4 | | 10 | | 17 |
| H6 | | 20 | | 23 | | 24 |
| H7 | | 81 | | 81 | | 81 |
| H8 | | 62,5 | | 67,5 | | 67,5 |
| HH min. | | 30 | | 30 | | 30 |
| L max. | | 40 | | 50 | | 60 |
| Ø d1 | | 90 | | 90 | | 125 |
| Ø d2 f8 | 35 | 55 | | 55 | | 70 |
| Ø d3 | 50 | 70 | | 70 | | 102 |
| d4 | M6 | M8 | | M8 | | M10 |
| Ø d7 | | 15 | | 15 | | 20 |
| h | | 3 | | 3 | | 3 |
| h1 | 12 | 15 | | 15 | | 14 |
| z | | 4 | | 4 | | 4 |

Durch die Weiterentwicklung bedingte Änderungen bleiben vorbehalten. Mit Erscheinen dieses Dokuments verlieren frühere Ausgaben ihre Gültigkeit.

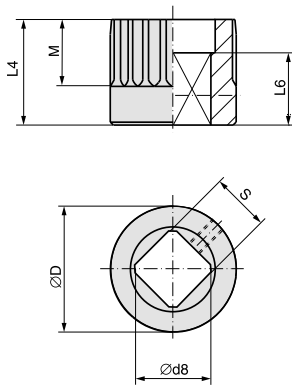
SGC 04.1 – SGC 10.1/SGCR 04.1 – SGCR 10.1
SVC 05.1 – SVC 07.5/SVCR 05.1 – SVCR 07.5
Maße Kupplungen nach ISO 5211, DIN 6885

Bohrung nach EN ISO 5211
 mit Nut nach DIN 6885-1



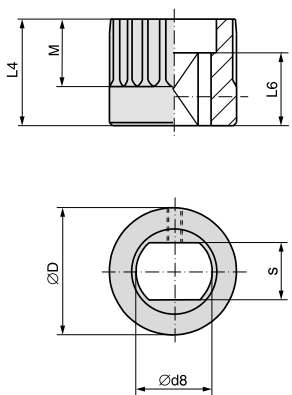
| Maße | SGC(R) 04.1/SGC(R) 05.1 SVC(R) 05.1 | | SGC(R) 07.1 SVC(R) 07.1/SVC(R) 07.5 | SGC(R) 10.1 |
|-----------------------|--|-----|--|-------------|
| | F05 | F07 | F07 | F10 |
| EN ISO 5211 | F05 | F07 | F07 | F10 |
| Ø D | 31,75 | | 41,75 | 51,75 |
| b JS9 ¹⁾ | 6 | | 6 | 8 |
| Ø d7 H8 ²⁾ | 18 | | 22 | 28 |
| Ø d7 max. | 20 | | 25,4 | 38 |
| d9 ³⁾ | M4 | | M5 | M6 |
| L4 | 35 | | 35 | 45 |
| L5 ³⁾ | 8 | | 8 | 10 |
| M | 20 | | 20 | 35 |
| t ¹⁾ | 20,8 | | 24,8 | 31,3 |

Innenvierkant
 nach EN ISO 5211



| Maße | SGC(R) 04.1/SGC(R) 05.1 SVC(R) 05.1 | | SGC(R) 07.1 SVC(R) 07.1/SVC(R) 07.5 | SGC(R) 10.1 |
|-------------------------|--|-----|--|--------------------|
| | F05 | F07 | F07 | F10 |
| EN ISO 5211 | F05 | F07 | F07 | F10 |
| Ø D | 31,75 | | 41,75 | 51,75 |
| Ø d8 min. ²⁾ | 18,1 | | 22,2 | 28,2 |
| Ø d8 max. | 22,2 | | 28,2 | 40,2 ⁴⁾ |
| L4 | 35 | | 35 | 45 |
| L6 min. | 30 | | 30 | 30 |
| M | 20 | | 20 | 35 |
| s H11 ²⁾ | 14 | | 17 | 22 |
| s H11 max. | 17 | | 22 | 30 ⁴⁾ |

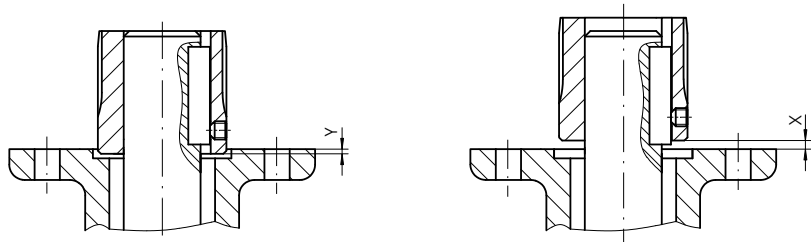
Innenzweiflach
 nach EN ISO 5211



| Maße | SGC(R) 04.1/SGC(R) 05.1 SVC(R) 05.1 | | SGC(R) 07.1 SVC(R) 07.1/SVC(R) 07.5 | SGC(R) 10.1 |
|-------------------------|--|-----|--|-------------|
| | F05 | F07 | F07 | F10 |
| EN ISO 5211 | F05 | F07 | F07 | F10 |
| Ø D | 31,75 | | 41,75 | 51,75 |
| Ø d8 min. ²⁾ | 18,1 | | 22,2 | 28,2 |
| Ø d8 max. | 22,2 | | 28,2 | 36,2 |
| L4 | 35 | | 35 | 45 |
| L6 min. | 25 | | 25 | 25 |
| M | 20 | | 20 | 35 |
| s H11 ²⁾ | 14 | | 17 | 22 |
| s H11 max. | 17 | | 22 | 27 |

Montageposition der Kupplung

| | | |
|--------|-----|-----|
| X max. | 2,5 | 3,5 |
| Y max. | 6 | 10 |



1) Maße abhängig von Ø d7, siehe DIN 6885-1
 2) Empfohlene Größe nach EN ISO 5211
 3) Gewinde mit Gewindestift
 4) Nach DIN 79