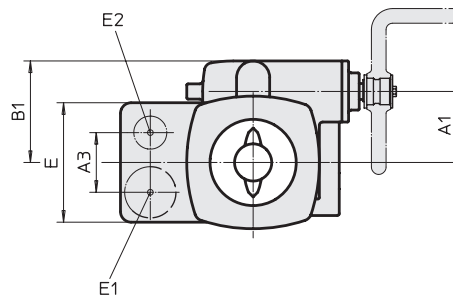
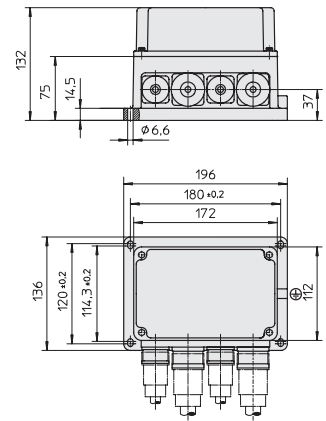
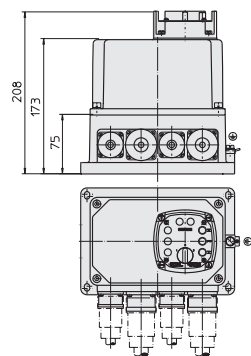


Elektronik-Steuerung MEC 02.1



Elektronik-Steuerung MEC 02.1 mit Ortssteuerstelle



Armaturenanschluss nach EN ISO 5211  
 Maße der Kupplungen siehe Folgeseite  
 Stellteile nach VG 85 081 siehe separates Maßblatt

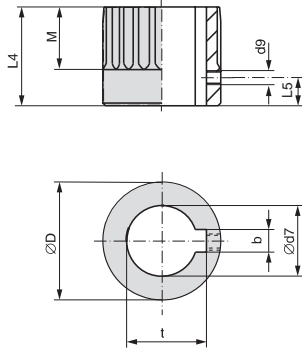
Type	SG 04.2	SG 05.2	SG 07.2	SG 10.2
EN ISO 5211	F07	F07	F07	F10
A1	42	54	67	83
A2	65	78	90	106
A3	39	45	45	45
B1	63	77	96	111
C1	87	100	113	129
C2	76	86	110	117
C3	18	18	18	18
Ø d7	W 20 x 0,6 x 0,32 x 8f DIN 5480			
E	80	90	92	92
E1	Steckverbinder, 17 polig			
E2	Steckverbinder, 5 polig			
F	80	100	125	154
H1	74	80	99	111
H2	170	188	225	253
H3	102	112	143	171
H4	144	144	144	144
HH	50	50	50	70
Ø d1	90	90	90	125
Ø d2 f8	55	55	55	70
Ø d3	70	70	70	102
d4	M8	M8	M8	M10
h1	3	3	3	3
h2	13	13	13	22
L max.	40	40	50	60
z	4	4	4	4

Durch die Weiterentwicklung bedingte Änderungen bleiben vorbehalten. Mit Erscheinen dieses Dokuments verlieren frühere Ausgaben ihre Gültigkeit.

# SG 04.2 - SG 10.2

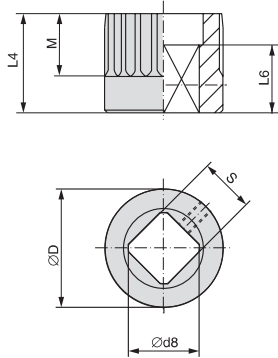
# Maße Kupplungen

Bohrung nach EN ISO 5211  
mit Nut nach DIN 6885 T1



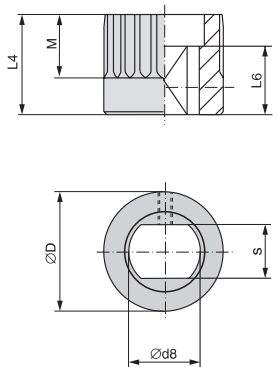
Type	SG 04.2	SG 05.2	SG 07.2	SG 10.2
EN ISO 5211	F07	F07	F07	F10
Ø D	24,8	31,75	41,75	51,75
b JS9 <sup>1)</sup>	5	6	6	8
Ø d7 H8 <sup>2)</sup>	14	18	22	28
Ø d7 max.	15	20	25,4	38
d9 <sup>3)</sup>	M4	M4	M5	M6
L 4	35	35	35	45
L 5 <sup>3)</sup>	8	8	8	10
M	17	20	20	35
t <sup>1)</sup>	16,3	20,8	24,8	31,3

Innenvierkant nach EN ISO 5211



Ø D	24,8	31,75	41,75	51,75
Ø d8 <sup>2)</sup>	14,1	18,1	22,2	28,2
Ø d8 max.	18,1	22,2	28,2	40,2 <sup>4)</sup>
L 4	35	35	35	45
L 6 min.	30	30	30	30
M	17	20	20	35
s H11 <sup>2)</sup>	11	14	17	22
s H11 max.	14	17	22	30 <sup>4)</sup>

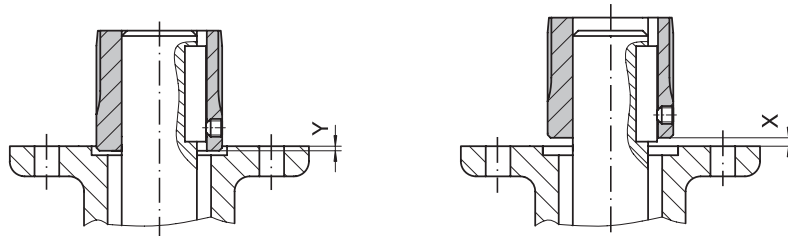
Innenzweiflach nach EN ISO 5211



Ø D	24,8	31,75	41,75	51,75
Ø d8 <sup>2)</sup>	14,1	18,1	22,2	28,2
Ø d8 max.	18,1	22,2	28,2	36,2
L 4	35	35	35	45
L 6 min.	25	25	25	25
M	17	20	20	35
s H11 <sup>2)</sup>	11	14	17	22
s H11 max.	14	17	22	27

Montageposition der Kupplung

X max.	3	2,5	2,5	3,5
Y max.	5	6	6	10



- 1) Maße abhängig von Ø d7, siehe DIN 6885 T1
- 2) empfohlene Größe nach EN ISO 5211
- 3) Gewinde mit Gewindestift
- 4) nach DIN 79

Durch die Weiterentwicklung bedingte Änderungen bleiben vorbehalten. Mit Erscheinen dieses Dokuments verlieren frühere Ausgaben ihre Gültigkeit.