

- 1) Drehstrommotor
- 2) Wechselstrom-Spezialmotor
- 3) Standard, abweichende Gewinde auf Anfrage

Armaturenanschluss nach EN ISO 5211
Maße der Kupplungen siehe Folgeseite

Maße	EN ISO 5211	A	A2	A3	AA min.	B1	B2	B3 ¹⁾	B4 ²⁾	BB min.	BB1 min.	C	Ø D	Ø D1	Ø D2	Ø D3	E	F	G	H	H2	J	J1	K
SG 05.1/AC 01.2 SGR 05.1/AC 01.2	F05	40	35	144	30	101	137	190	268	70	90	155	105	160	40	20	150	115	128	275	220	50	150	170
SG 07.1/AC 01.2 SGR 07.1/AC 01.2	F07																							
SG 10.1/AC 01.2 SGR 10.1/AC 01.2	F10	63	35	144	30	110,5	172	190	268	70	90	155	105	160	40	20	150	150	153	291	220	56	150	170
SG 12.1/AC 01.2 SGR 12.1/AC 01.2	F12	80	35	144	30	110,5	172	190	268	70	90	155	105	160	40	20	150	150	170	313	220	70	150	192

Maße	K1	L max.	L1	M	M1	N	P1 ³⁾	P2 ³⁾	P3 ³⁾	Q	R	T	U	Z	Ø d1	Ø d2	Ø d3	d4	h	h1
SG 05.1/AC 01.2 SGR 05.1/AC 01.2	75	60	63	222	306	216	M25 x 1,5	M32 x 1,5	M20 x 1,5	84	225	45	115	32	90	-	50	M6	-	9,5
SG 07.1/AC 01.2 SGR 07.1/AC 01.2																55	70	M8	3	13
SG 10.1/AC 01.2 SGR 10.1/AC 01.2	75	80	63	222	306	216	M25 x 1,5	M32 x 1,5	M20 x 1,5	84	235	55	115	32	125	70	102	M10	3	17
SG 12.1/AC 01.2 SGR 12.1/AC 01.2	75	100	63	222	306	216	M25 x 1,5	M32 x 1,5	M20 x 1,5	84	235	55	115	32	150	85	125	M12	3	20

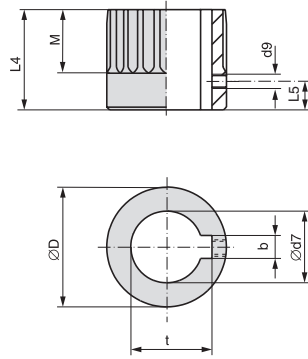
Durch die Weiterentwicklung bedingte Änderungen bleiben vorbehalten. Mit Erscheinen dieses Dokuments verlieren frühere Ausgaben ihre Gültigkeit.

**SG 05.1 – SG 12.1
SGR 05.1 – SGR 12.1
AC 01.2**

Maße Kupplungen nach

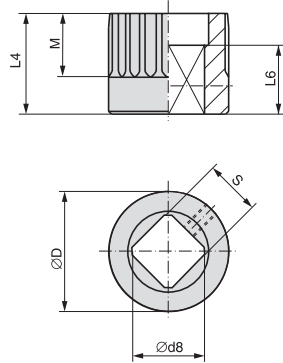
**EN ISO 5211
DIN 6885**

Bohrung nach EN ISO 5211
mit Nut nach DIN 6885-1

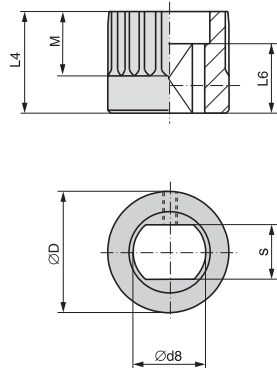


Maße	AUMA Schwenkantriebe			
	SG 05.1 SGR 05.1	SG 07.1 SGR 07.1	SG 10.1 SGR 10.1	SG 12.1 SGR 12.1
EN ISO 5211	F05	F07	F10	F12
Ø D	41,75		51,75	67,6
b JS9 ¹⁾	6		8	10
Ø d7 H8 ²⁾	18	22	28	36
Ø d7 max.	25,4		38	50
d9 ³⁾	M5		M6	M6
L 4	40		65	75
L 5 ³⁾	8		10	18
M	20		35	40
t ¹⁾	20,8	24,8	31,3	39,3
Ø D	41,75		51,75	67,6
Ø d8 min. ²⁾	18,1	22,2	28,2	36,2
Ø d8 max.	28,2		40,2 ⁴⁾	48,2
L 4	40		65	75
L 6 min.	30		30	30
M	20		35	40
s H11 ²⁾	14	17	22	27
s H11 max.	22		30 ⁴⁾	36
Ø D	41,75		51,75	67,6
Ø d8 min. ²⁾	18,1	22,2	28,2	36,2
Ø d8 max.	28,2		36,2	48,2 (48 ⁵⁾)
L 4	40		65	75
L 6 min.	25		25	30
M	20		35	40
s H11 ²⁾	14	17	22	27
s H11 max.	22		27	36 (41 ⁵⁾)
X max.	9		15	25
Y max.	—		9	—

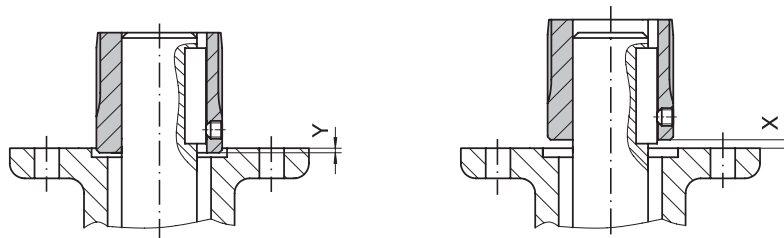
Innenvierkant nach EN ISO 5211



Innenzweiflach nach EN ISO 5211



Montageposition der Kupplung



¹⁾Maße abhängig von Ø d7, siehe DIN 6885-1

²⁾empfohlene Größe nach EN ISO 5211

³⁾Gewinde mit Gewindestift

⁴⁾nach DIN 79

⁵⁾nach DIN 475

Durch die Weiterentwicklung bedingte Änderungen bleiben vorbehalten. Mit Erscheinen dieses Dokuments verlieren frühere Ausgaben ihre Gültigkeit.