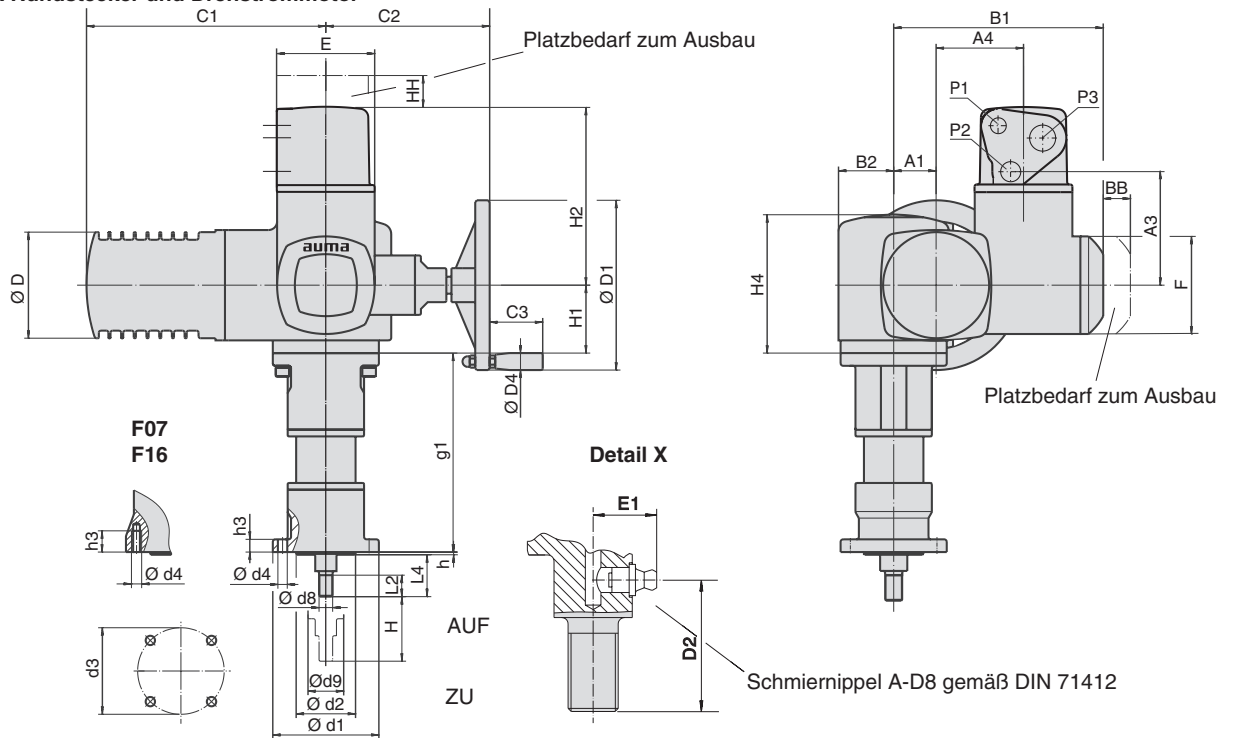


Mit AUMA Rundstecker und Drehstrommotor



Standardausführung, Drehantrieb Rechtslauf: Spindel wird ausgefahren

Maße	Lineareinheit							
	LEN 12.1		LEN 25.1		LEN 50.1	LEN 70.1	LEN 100.1	LEN 200.1
	F07	F10	F07	F10	F10	F14	F14	F16
passender Dreh- und Regelantrieb	SAN 07.1		SAN 07.5		SAN 10.1	SAN 14.1	SAN 14.5	SAN 16.1
H (Hub)	50		50		63	80	80	100
A 1	40		40		50	63	63	80
A 3	134		134		134	144	144	144
A 4	103		103		103	117	117	122
B 1	237		237		247	285	285	307
B 2	62		62		65	90	90	115
C 1	265		265		282	384	384	510
C 2	186		186		191	235	242	260
C 3	63		63		63	94	94	94
Ø D max.	101		101		125	153	153	190
Ø D 1	160		160		200	315	400	500
D 2	37		42		43	63	63	76
Ø D 4	20		20		20	25	25	25
E	115		115		115	115	115	115
E 1	18		21		24	26	26	29
F	115		115		115	150	150	150
H 1	78		78		80	110	110	130
H 2	210		210		210	220	220	220
H 4	155		155		168	213	213	253
L 2	20		25		30	55	55	65
L 4 ±0,2	45		50		55	75	75	90
P 1	M20 x 1,5		M20 x 1,5		M20 x 1,5	M20 x 1,5	M20 x 1,5	M20 x 1,5
P 2	M25 x 1,5		M25 x 1,5		M25 x 1,5	M25 x 1,5	M25 x 1,5	M25 x 1,5
P 3	M32 x 1,5		M32 x 1,5		M32 x 1,5	M32 x 1,5	M32 x 1,5	M32 x 1,5
BB min.	180		180		180	180	180	180
HH min.	30		30		30	30	30	30
Ø d 1	□75	125	□75	125	125	175	175	210
Ø d 2	55 q7	70 f8	55 q7	70 f8	70 q7	100 f8	100 f8	130 f8
Ø d 3	70	102	70	102	102	140	140	165
Ø d 4	M8	11	M8	11	11	18	18	M20
Ø d 8	M12 x 1,25		M16 x 1,5		M20 x 1,5	M36 x 3	M36 x 3	M42 x 3
Ø d 9 -0,1	42		42		55	70	70	100
q 1	191		191		234	293	293	362
h	3,4	3	3,4	3	3,4	4	4	4
h 3	20	15	20	15	15	18	18	20

Durch die Weiterentwicklung bedingte Änderungen bleiben vorbehalten. Mit Erscheinen dieses Dokuments verlieren frühere Ausgaben ihre Gültigkeit.