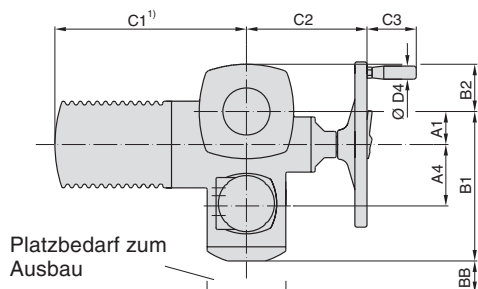
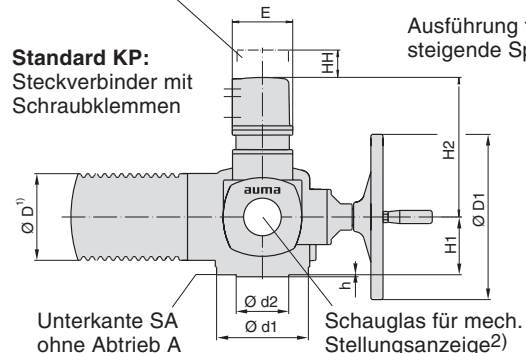


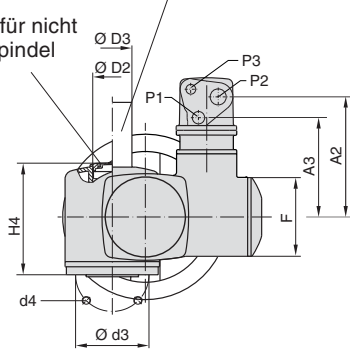
Mit AUMA Drehstrommotor und explosionsgeschütztem Steckverbinder

Platzbedarf zum Ausbau

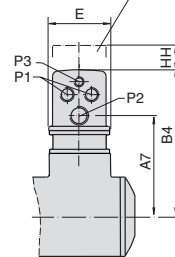
Standard KP:
Steckverbinder mit
Schraubklemmen



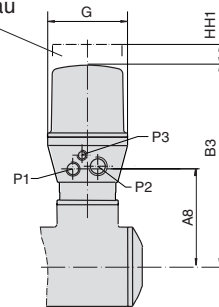
Schutzrohr für steigende Spindel²⁾³⁾



Platzbedarf zum Ausbau



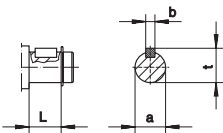
Option KPH:
Steckverbinder mit
Schraubklemmen



Option KES:
Steckverbinder mit
Federkraftklemmen

Anschlussformen nach EN ISO 5210, DIN 3210, DIN 3338,
Maße siehe Folgeseite

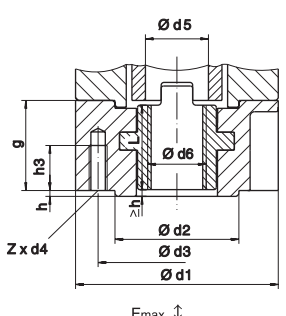
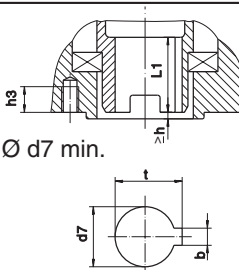
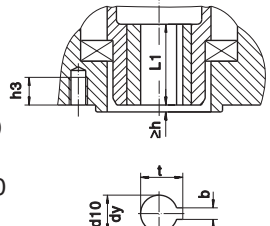
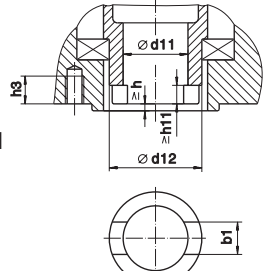
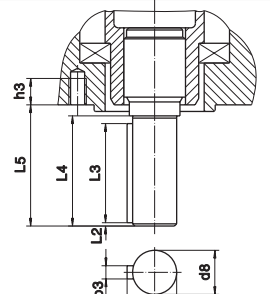
Handradwelle



- 1) genaues Maß je nach verwendetem Motor
- 2) nur auf besondere Bestellung
- 3) in Stufen von je 100 mm Länge
- 4) Standard, abweichende Gewinde auf Anfrage

Maße	Drehantrieb Typ					
	SAExC 07.1 SAREx07.1	SAExC 07.5 SAREx07.5	SAExC 10.1 SAREx10.1	SAExC 14.1 SAREx14.1	SAExC 14.5 SAREx14.5	SAExC 16.1 SAREx16.1
EN ISO 5210 (DIN 3210)	F07 (F10/G0)	F07 (F10/G0)	F10 (G0)	F14 (G1/2)	F14 (G1/2)	F16 (G3)
A 1	40	40	50	63	63	80
A 2	218	218	218	228	228	228
A 3	178	178	178	188	188	188
A 4	103	103	103	117	117	122
A 7	183	183	183	193	193	193
A 8	174	174	174	184	184	184
B 1	244	244	254	292	292	314
B 2	62	62	65	90	90	115
B 3	394	394	394	404	404	404
B 4	279	279	279	289	289	289
C 1 ¹⁾	265	265	282	384	384	510
C 2	187	187	191	235	242	260
C 3	63	63	63	94	94	94
Ø D max.	101	101	121	153	153	190
Ø D 1	160	160	200	315	400	500
Ø D 2	G 1 1/4 "	G 1 1/4 "	G 2 "	G 2 1/2 "	G 2 1/2 "	G 3 "
Ø D 3	42 x 3,3	42 x 3,3	60 x 3,7	76 x 3,7	76 x 3,7	89 x 4,1
Ø D 4	20	20	20	25	25	25
E	115	115	115	115	115	115
F	115	115	115	150	150	150
G	150	150	150	150	150	150
H 1	78	78	80	110	110	130
H 2	254	254	254	264	264	264
H 4	155	155	168	213	213	253
L	20	20	24	38,9	45,8	45,8
P 1 ⁴⁾	M25 x 1,5	M25 x 1,5	M25 x 1,5	M25 x 1,5	M25 x 1,5	M25 x 1,5
P 2 ⁴⁾	M32 x 1,5	M32 x 1,5	M32 x 1,5	M32 x 1,5	M32 x 1,5	M32 x 1,5
P 3 ⁴⁾	M20 x 1,5	M20 x 1,5	M20 x 1,5	M20 x 1,5	M20 x 1,5	M20 x 1,5
BB min.	180	180	180	180	180	180
HH min.	60	60	60	60	60	60
HH1 min.	130	130	130	130	130	130
Ø a	20 e7	20 e7	20 e7	30 f7	30 f7	30 f7
b	6	6	6	8	8	8
Ø d 1	90 (125)	90 (125)	125	175	175	210
Ø d 2	55 (70/60)	55 (70/60)	70 (60)	100	100	130
Ø d 3	70 (102)	70 (102)	102	140	140	165
d 4	4 x M8 (4 x M10)	4 x M8 (4 x M10)	4 x M10	4 x M16	4 x M16	4 x M20
h	3	3	3	4	4	5
t	22,5	22,5	22,5	33	33	33

Durch die Weiterentwicklung bedingte Änderungen bleiben vorbehalten. Mit Erscheinen dieses Dokuments verlieren frühere Ausgaben ihre Gültigkeit.

Anschlussformen	Maße		AUMA Drehantrieb Typ									
			SAExC 07.1/07.5			SAExC 10.1		SAExC 14.1/14.5		SAExC 16.1		
<p>Gewindebuchse</p> <p>Form EN ISO 5210 A DIN 3210 A</p>  <p>Anordnung der Schraubenlöcher d4</p>	EN ISO 5210	DIN 3210	F07	F10	G0	F10	G0	F14	G1/2	F16	G3	
	F max. kN			40	40	40	70	70	160		250	
	Ø d1			90	125	125	125	125	175		210	
	Ø d2			55	70	60	70	60	100		130	
	Ø d3			70	102	102	102	102	140		165	
	d4			M8	M10	M10	M10	M10	M16		M20	
	Ø d5			28	30	30	42	42	60		80	
	Ø d6 max.			26	26	26	40	40	57		75	
	g			40	40	40	50	50	65		80	
	h			3	3	3	3	3	4		5	
	h3			12	15	15	15	15	25		35	
	L			37	37	37	47	47	60		75	
	Z			4	4	4	4	4	4		4	
	Gewicht	kg		1,1	1,3	1,3	2,8	2,8	6,8		11,7	
	<p>Steckbuchse³⁾</p> <p>Form EN ISO 5210 B 1 = Ø d7 EN ISO 5210 B 2 < Ø d7 > Ø d7 min. DIN 3210 B = Ø d7</p>  <p>Fehlende Maße siehe Form A</p>	b JS g ¹⁾		8	12	12	12	12	18		22	
Ø d7 H9			28	42	42	42	42	60		80		
Ø d7 min.			20	30	30	30	30	45		60		
h3			12	13	13	15	15	25		30		
L1			35	45	45	45	45	65		80		
t ¹⁾			31,3	45,3	45,3	45,3	45,3	64,4		85,4		
<p>Bohrung mit Nut</p> <p>Form EN ISO 5210 B 3 = Ø d10 EN ISO 5210 B 4 ≤ Ø dy DIN 3210 E = Ø d10</p>  <p>Fehlende Maße siehe Form A</p>	b JS g ¹⁾		5	6	6	6	6	8		12		
	Ø d10 H9		16	20	20	20	20	30		40		
	Ø dy max.		20	30	30	30	30	45		60		
	h3		12	13	13	15	15	25		30		
	L1		35	45	45	45	45	65		80		
	t ¹⁾		18,3	22,8	22,8	22,8	22,8	33,3		43,3		
	Gewicht	kg		0,1	0,1	0,1	0,4	0,4	1,1		2,4	
<p>Klauenkupplung³⁾</p> <p>Form DIN 3338 C = Ø d11</p>  <p>Fehlende Maße siehe Form A</p>	b1 H11		14*	14	14	14	14	20		24		
	Ø d11 H11		28*	28	28	28	28	38		47		
	Ø d11 min.		–	20	20	20	20	30		40		
	Ø d11 max. ²⁾		–	42	42	42	42	60		80		
	d12		40*	55	55	55	55	80		100		
	h3		12	13	13	15	15	25		30		
	h11		7*	7	7	7	7	8		10		
<p>Wellenende</p> <p>Form DIN 3210 D</p>  <p>Fehlende Maße siehe Form A</p>	Ø d8 g6		–	–	20	–	20	–	30	–	40	
	b3 h9		–	–	6	–	6	–	8	–	12	
	h3		–	–	13	–	15	–	25	–	30	
	L2		–	–	1,5	–	1,5	–	2	–	3	
	L3		–	–	45	–	45	–	63	–	80	
	L4		–	–	50	–	50	–	70	–	90	
	L5		–	–	55	–	55	–	76	–	97	
	t2		–	–	22,5	–	22,5	–	33	–	43	
	Gewicht	kg		–	–	0,4	–	0,7	–	2	–	4,3

¹⁾ Maße abhängig von Ø d7 / Ø d10, siehe DIN 6885-1

²⁾ bei steigender Spindel Ø d11 max. = Ø d5 bei Form A

³⁾ Gewicht im Antrieb enthalten

* Maße außerhalb DIN 3338

Durch die Weiterentwicklung bedingte Änderungen bleiben vorbehalten. Mit Erscheinen dieses Dokuments verlieren frühere Ausgaben ihre Gültigkeit.