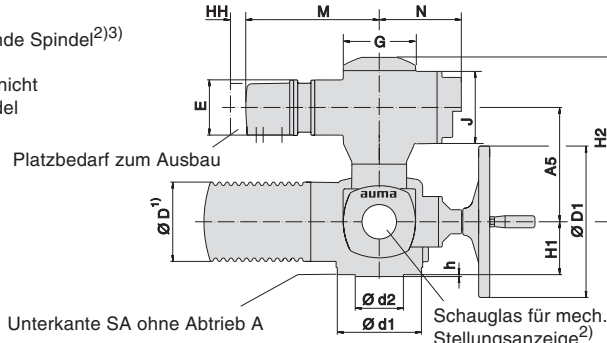
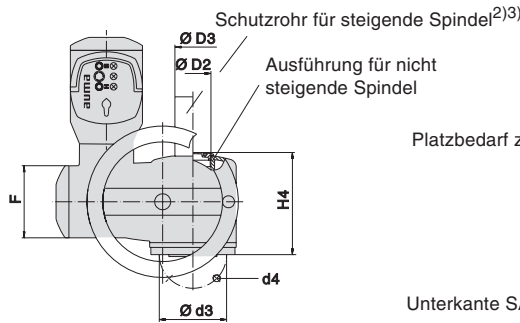


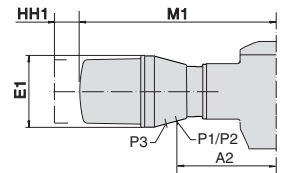
Maße Drehantriebe mit integrierter Steuerung AUMA MATIC ExC

SAExC 07.1 – SAExC16.1
SARExC 07.1 – SARExC16.1
AM ExC 01.1

Mit AUMA Drehstrommotor

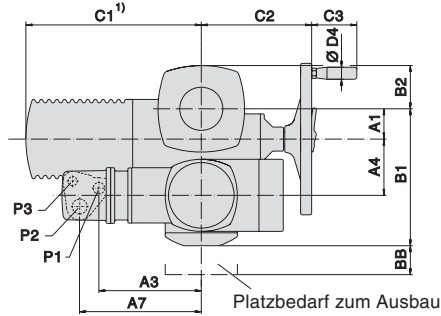
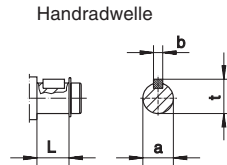


gilt auch für Bus

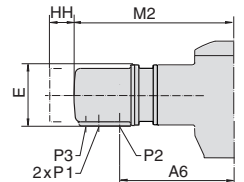


Option KES:
Steckverbinder mit
Federkraftklappen

Anschlussformen nach EN ISO 5210, DIN 3210, DIN 3338,
Maße siehe Folgeseite



Standard KP:
Steckverbinder mit Schraubklappen



Option KPH:
Steckverbinder mit
Schraubklappen

- 1) genaues Maß je nach verwendetem Motor
- 2) nur auf besondere Bestellung
- 3) in Stufen von je 100 mm Länge
- 4) Standard, abweichende Gewinde auf Anfrage

Maße	Drehantrieb Typ					
	SA(R)ExC 07.1/AM	SA(R)ExC 07.5/AM	SA(R)ExC 10.1/AM	SA(R)ExC 14.1/AM	SA(R)ExC 14.5/AM	SA(R)ExC 16.1/AM
EN ISO 5210 (DIN 3210)	F07 (F10/G0)	F07 (F10/G0)	F10 (G0)	F14 (G1/2)	F14 (G1/2)	F16 (G3)
A 1	40	40	50	63	63	80
A 2	209	209	209	209	209	209
A 3	213	213	213	213	213	213
A 4	103	103	103	117	117	122
A 5	242	242	242	252	252	252
A 6	229	229	229	229	229	229
A 7	253	253	253	253	253	253
B 1	244	244	254	292	292	314
B 2	62	62	65	90	90	115
C 1 ¹⁾	265	265	282	384	384	510
C 2	187	187	191	235	242	260
C 3	63	63	63	94	94	94
Ø D max.	101	101	121	153	153	190
Ø D 1	160	160	200	315	400	500
Ø D 2	G 1 1/4 "	G 1 1/4 "	G 2 "	G 2 1/2 "	G 2 1/2 "	G 3 "
Ø D 3	42 x 3,3	42 x 3,3	60 x 3,7	76 x 3,6	76 x 3,3	89 x 4,1
Ø D 4	20	20	20	25	25	25
E	115	115	115	115	115	115
E1	150	150	150	150	150	150
F	115	115	115	150	150	150
G	154	154	154	154	154	154
H 1	78	78	80	110	110	130
H 2	430	430	430	440	440	440
H 4	155	155	168	213	213	253
J	154	154	154	154	154	154
L	20	20	24	38,9	45,8	45,8
M	289	289	289	289	289	289
M1	429	429	429	429	429	429
M2	314	314	314	314	314	314
N	189	189	189	189	189	189
P 1 ⁴⁾	M25 x 1,5	M25 x 1,5	M25 x 1,5	M25 x 1,5	M25 x 1,5	M25 x 1,5
P 2 ⁴⁾	M32 x 1,5	M32 x 1,5	M32 x 1,5	M32 x 1,5	M32 x 1,5	M32 x 1,5
P 3 ⁴⁾	M20 x 1,5	M20 x 1,5	M20 x 1,5	M20 x 1,5	M20 x 1,5	M20 x 1,5
BB min.	180	180	180	180	180	180
HH min.	60	60	60	60	60	60
HH1 min.	130	130	130	130	130	130
Ø a	20 e7	20 e7	20 e7	30 f7	30 f7	30 f7
b	6	6	6	8	8	8
Ø d 1	90 (125)	90 (125)	125	175	175	210
Ø d 2	55 (70/60)	55 (70/60)	70 (60)	100	100	130
Ø d 3	70 (102)	70 (102)	102	140	140	165
d 4	4 x M8 (4 x M10)	4 x M8 (4 x M10)	4 x M10	4 x M16	4 x M16	4 x M20
h	3	3	3	4	4	5
t	22,5	22,5	22,5	33	33	33

Durch die Weiterentwicklung bedingte Änderungen bleiben vorbehalten. Mit Erscheinen dieses Dokuments verlieren frühere Ausgaben ihre Gültigkeit.

auma®

Ausgabe 1.09

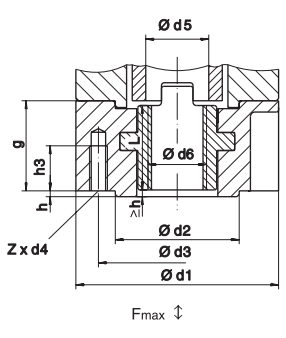
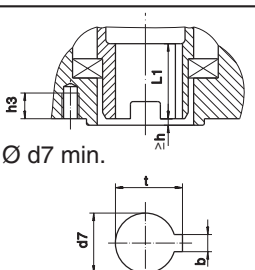
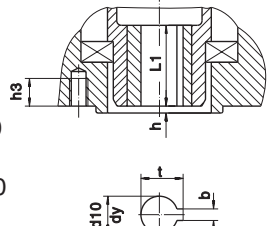
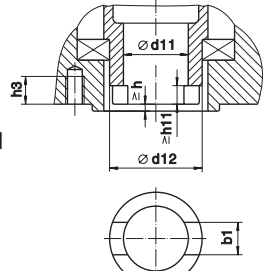
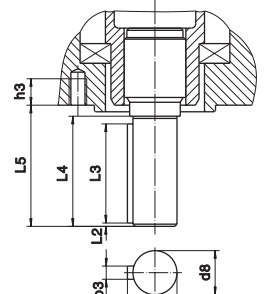
1/2

Y001.060/001/de

SAExC 07.1 – SAExC16.1
SARExC 07.1 – SARExC16.1
AM ExC 01.1

Anschlussformen nach

EN ISO 5210
DIN 3338
DIN 3210

Anschlussformen	Maße		AUMA Drehantrieb Typ								
			SAExC 07.1/07.5			SAExC 10.1		SAExC 14.1/14.5		SAExC 16.1	
Gewindebuchse Form EN ISO 5210 A DIN 3210 A  Anordnung der Schraubenlöcher d4	EN ISO 5210	DIN 3210	F07	F10	G0	F10	G0	F14	G1/2	F16	G3
	F max. kN		40	40	40	70	70	160		250	
	Ø d1		90	125	125	125	125	175		210	
	Ø d2		55	70	60	70	60	100		130	
	Ø d3		70	102	102	102	102	140		165	
	d4		M8	M10	M10	M10	M10	M16		M20	
	Ø d5		28	30	30	42	42	60		80	
	Ø d6 max.		26	26	26	40	40	57		75	
	g		40	40	40	50	50	65		80	
	h		3	3	3	3	3	4		5	
	h3		12	15	15	15	15	25		35	
	L		37	37	37	47	47	60		75	
	Z		4	4	4	4	4	4		4	
	Gewicht	kg	1,1	1,3	1,3	2,8	2,8	6,8		11,7	
	Steckbuchse³⁾ Form EN ISO 5210 B 1 = Ø d7 EN ISO 5210 B 2 < Ø d7 > Ø d7 min. DIN 3210 B = Ø d7 	b JS 9 ¹⁾		8	12	12	12	12	18		22
Ø d7 H9			28	42	42	42	42	60		80	
Ø d7 min.			20	30	30	30	30	45		60	
h3			12	13	13	15	15	25		30	
L1			35	45	45	45	45	65		80	
t ¹⁾			31,3	45,3	45,3	45,3	45,3	64,4		85,4	
Gewicht		kg	0,1	0,1	0,1	0,4	0,4	1,1		2,4	
Bohrung mit Nut Form EN ISO 5210 B 3 = Ø d10 EN ISO 5210 B 4 ≤ Ø dy DIN 3210 E = Ø d10 	b JS 9 ¹⁾		5	6	6	6	6	8		12	
	Ø d10 H9		16	20	20	20	20	30		40	
	Ø dy max.		20	30	30	30	30	45		60	
	h3		12	13	13	15	15	25		30	
	L1		35	45	45	45	45	65		80	
	t ¹⁾		18,3	22,8	22,8	22,8	22,8	33,3		43,3	
Gewicht	kg	0,1	0,1	0,1	0,4	0,4	1,1		2,4		
Klauenkupplung³⁾ Form DIN 3338 C = Ø d11 	b1 H11		14*	14	14	14	14	20		24	
	Ø d11 H11		28*	28	28	28	28	38		47	
	Ø d11 min.		–	20	20	20	20	30		40	
	Ø d11 max. ²⁾		–	42	42	42	42	60		80	
	Ø d12		40*	55	55	55	55	80		100	
	h3		12	13	13	15	15	25		30	
	h11		7*	7	7	7	7	8		10	
Wellenende Form DIN 3210 D 	Ø d8 g6		–	–	20	–	20	–	30	–	40
	b3 h9		–	–	6	–	6	–	8	–	12
	h3		–	–	13	–	15	–	25	–	30
	L2		–	–	1,5	–	1,5	–	2	–	3
	L3		–	–	45	–	45	–	63	–	80
	L4		–	–	50	–	50	–	70	–	90
	L5		–	–	55	–	55	–	76	–	97
	t2		–	–	22,5	–	22,5	–	33	–	43
	Gewicht	kg	–	–	0,4	–	0,7	–	2	–	4,3

¹⁾ Maße abhängig von Ø d7 / Ø d10, siehe DIN 6885 T 1

²⁾ bei steigender Spindel Ø d11 max. = Ø d5 bei Form A

³⁾ Gewicht im Antrieb enthalten

* Maße außerhalb DIN 3338

Durch die Weiterentwicklung bedingte Änderungen bleiben vorbehalten. Mit Erscheinen dieses Dokuments verlieren frühere Ausgaben ihre Gültigkeit.