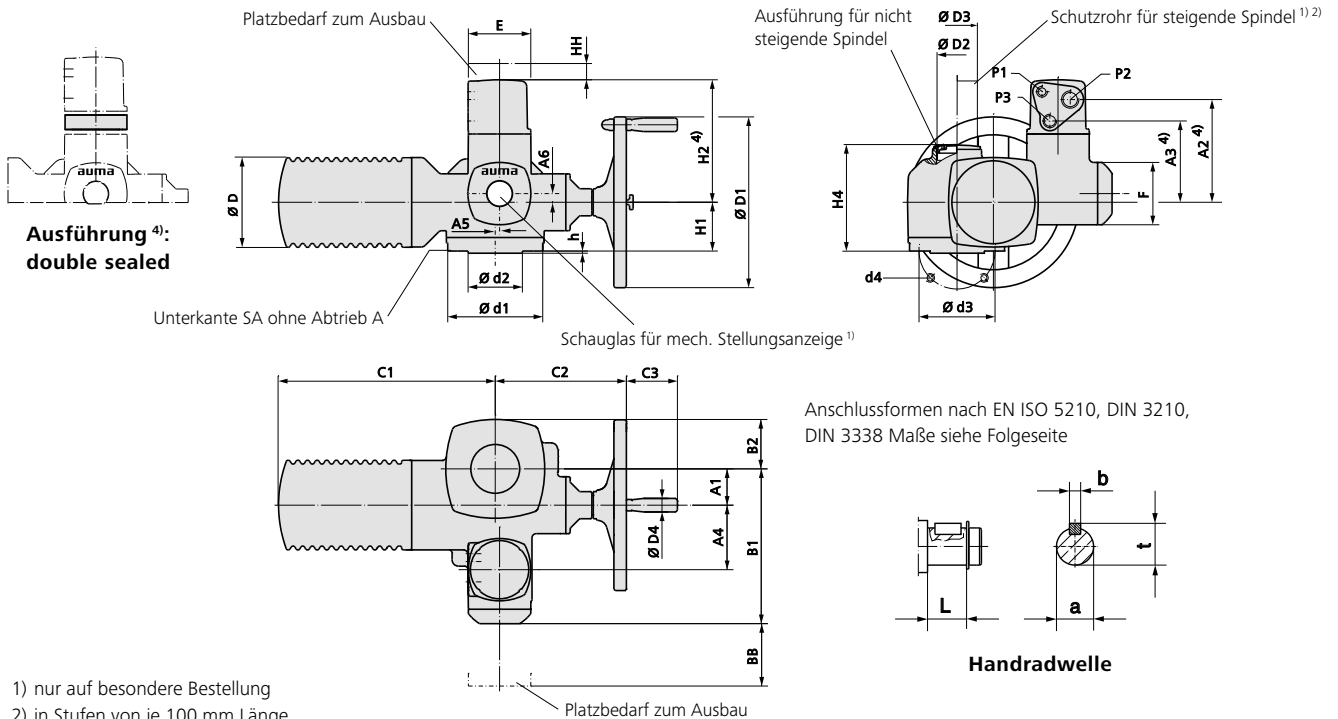


**Maße Drehantriebe mit Drehstrommotor**

**Mit AUMA Rundsteckverbinder**



- 1) nur auf besondere Bestellung
- 2) in Stufen von je 100 mm Länge
- 3) Standard, abweichende Gewinde auf Anfrage
- 4) Option: Schutzart IPxx-DS, Deckel für Elektroanschluss mit zusätzlichem Rahmen

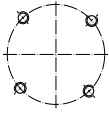
Maße	SA 07.2/SAR 07.2		SA 07.6/SAR 07.6		SA 10.2/SAR 10.2	SA14.2/SAR14.2	SA 14.6/SAR14.6	SA 16.2/SAR 16.2
	F07	F10 (G0)	F07	F10 (G0)	F10 (G0)	F14 (G1/2)	F14 (G1/2)	F16 (G3)
EN ISO 5210 (DIN3210)	F07	F10 (G0)	F07	F10 (G0)	F10 (G0)	F14 (G1/2)	F14 (G1/2)	F16 (G3)
A1	40		40		50	67	67	80
A2 <sup>4)</sup>	174 (201 <sup>4)</sup> )		174 (201 <sup>4)</sup> )		174 (201 <sup>4)</sup> )	190 (217 <sup>4)</sup> )	190 (217 <sup>4)</sup> )	194 (221 <sup>4)</sup> )
A3 <sup>4)</sup>	134 (161 <sup>4)</sup> )		134 (161 <sup>4)</sup> )		134 (161 <sup>4)</sup> )	150 (177 <sup>4)</sup> )	150 (177 <sup>4)</sup> )	154 (181 <sup>4)</sup> )
A4	103		103		103	119	119	123,5
A5	-		-		-	8	8	15
A6	-		-		-	16	16	20
B1	238		238		248	286	286	303
B2	62		62		65	90	90	117
C1	265		265		283	389	389	430
C2	186		186		191	242	245	271
C3	63		63		63	94	94	94
Ø D	101		101		121	153	153	190
Ø D1	160		160		200	315	400	500
Ø D2	G 1¼"		G 1¼"		G 2"	G 2½"	G 2½"	G 3"
Ø D3	42 x 3,3		42 x 3,3		60 x 3,7	76 x 3,7	76 x 3,7	89 x 4,1
Ø D4	20		20		20	25	25	25
E	115		115		115	115	115	115
F	115		115		115	115	115	115
H1	78		78		80	90	90	110
H2 <sup>4)</sup>	210 (237 <sup>4)</sup> )		210 (237 <sup>4)</sup> )		210 (237 <sup>4)</sup> )	226 (253 <sup>4)</sup> )	226 (253 <sup>4)</sup> )	230 (257 <sup>4)</sup> )
H4	160		160		170	196	196	235
L	20		20		24	38,8	45,8	45,8
P1 <sup>3)</sup>	M20 x 1,5		M20 x 1,5		M20 x 1,5	M20 x 1,5	M20 x 1,5	M20 x 1,5
P2 <sup>3)</sup>	M32 x 1,5		M32 x 1,5		M32 x 1,5	M32 x 1,5	M32 x 1,5	M32 x 1,5
P3 <sup>3)</sup>	M25 x 1,5		M25 x 1,5		M25 x 1,5	M25 x 1,5	M25 x 1,5	M25 x 1,5
BB min.	180		180		180	180	180	180
HH min.	30		30		30	30	30	30
Ø a	20 d7		20 d7		20 d7	30 d7	30 d7	30 d7
b	6		6		6	8	8	8
Ø d1	90	125	90	125	125	175	175	210
Ø d2 f12	55	70 (60)	55	70 (60)	70 (60)	100	100	130
Ø d3	70	102	70	102	102	140	140	165
d4	4 x M8	4 x M10	4 x M8	4 x M10	4 x M10	4 x M16	4 x M16	4 x M20
h	3		3		3	4	4	5
t	22,5		22,5		22,5	33	33	33

Durch die Weiterentwicklung bedingte Änderungen bleiben vorbehalten. Mit Erscheinen dieses Dokuments verlieren frühere Ausgaben ihre Gültigkeit.

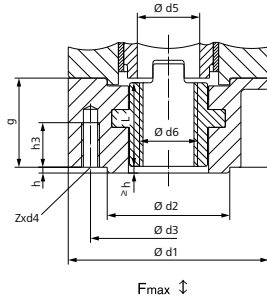
## Maße Anschlussformen nach EN ISO 5210, DIN 3338, DIN 3210

## Gewindebuchse

Form  
EN ISO 5210 **A**  
DIN 3210 **A**



Anordnung der  
Schraubenlöcher d4



SA.../SAR...		07.2/07.6			10.2		14.2/14.6		16.2	
EN ISO 5210	DIN 3210	F07	F10	G0	F10	G0	F14	G1/2	F16	G3
F max. kN		40	70		70		160		250	
$\varnothing d1$		90	125		125		175		210	
$\varnothing d2$		55	70	60	70	60	100		130	
$\varnothing d3$		70	102		102		140		165	
d4		M8	M10		M10		M16		M20	
$\varnothing d5$			36		44		62		80	
$\varnothing d6$ max. <sup>5)</sup>		Tr 26	Tr 32 <sup>6)</sup>		Tr 40		Tr 55		Tr 75	
		ACME 1"	ACME 1 1/4" <sup>6)</sup>		ACME 1 1/2"		ACME 2 1/4"		ACME 3"	
g		40	50		50		65		80	
h			3		3		4		5	
h3		12	15		15		25		35	
L		37,5	47,5		47,5		61,5		76,5	
Z			4		4		4		4	
Gewicht kg		1,1	2,8		2,8		6,8		11,7	

## Sonderbohrungen

Bohrung mit Nut nach DIN 6885-1	$\varnothing d6$ H9 max.	22	38		38		57		70	
Vierkant	SW max.	20	32		32		42		auf Anfrage	
Sechskant	SW max.	22	32		32		48		auf Anfrage	

Abtriebshülse <sup>3)</sup>

Form

EN ISO 5210 **B1**  $d = d7$  (b7/t7)

DIN 3210 **B**  $d = d7$  (b7/t7)

EN ISO 5210 **B2** <sup>1)</sup>  $d10$  max.  $< d < d7$

EN ISO 5210 **B3**  $d = d10$  (b10/t10)

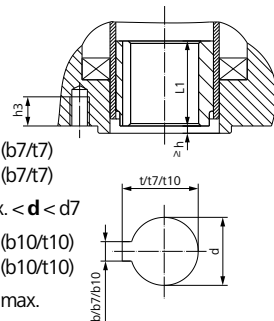
DIN 3210 **E**  $d = d10$  (b10/t10)

EN ISO 5210 **B4** <sup>1)</sup>  $d \leq d10$  max.

Fehlende Maße siehe Form A

## Sonderbohrungen

Vierkant	SW max.	22	30		30		45		60	
Sechskant	SW max.	24	32		32		50		auf Anfrage	



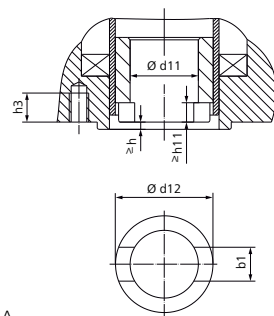
SA.../SAR...		07.2/07.6			10.2		14.2/14.6		16.2	
EN ISO 5210	DIN 3210	F07	F10	G0	F10	G0	F14	G1/2	F16	G3
$\varnothing d7$ H9		28	42		42		60		80	
b7 JS9		8	12		12		18		22	
t7		31,3	45,3		45,3		64,4		85,4	
$\varnothing d10$ H9		16	20		20		30		40	
b10 JS9		5	6		6		8		12	
t10		18,3	22,8		22,8		33,3		43,3	
$\varnothing d10$ max.		25	35		35		45		60	
h3		12	13		15		25		30	
L1		35	45		45		65		80	

Klauenkupplung <sup>3)</sup>

Form

EN ISO 5210 **C** = d11

DIN 3338 **C** = d11



Fehlende Maße siehe Form A

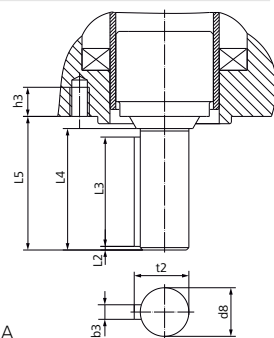
SA.../SAR...		07.2/07.6			10.2		14.2/14.6		16.2	
EN ISO 5210	DIN 3210	F07	F10	G0	F10	G0	F14	G1/2	F16	G3
b1 H11		14 <sup>4)</sup>	14		14		20		24	
$\varnothing d11$ H11		28 <sup>4)</sup>	28		28		38		47	
$\varnothing d11$ min.		–	20		20		30		40	
$\varnothing d11$ max.		–	42 <sup>2) 6)</sup>		42		60		80	
$\varnothing d12$		36,8	51,8		51,8		73,8		98	
h3		12	13		15		25		30	
h11		7 <sup>4)</sup>	7		7		8		10	

## Wellenende

Form

EN ISO 5210 **D**

DIN 3210 **D**



Fehlende Maße siehe Form A

SA.../SAR...		07.2/07.6			10.2		14.2/14.6		16.2	
EN ISO 5210	DIN 3210	F07	F10	G0	F10	G0	F14	G1/2	F16	G3
$\varnothing d8$ g6			20		20		30		40	
b3 h9			6		6		8		12	
h3		12	13		15		25		30	
L2			1,5		1,5		2		3	
L3			45		45		63		80	
L4			50		50		70		90	
L5			55		55		76		97	
t2			22,5		22,5		33		43	
Gewicht kg			0,4		0,7		2		4,3	

1) Maße b, t abhängig von  $\varnothing d$ , siehe DIN 6885-1

2) Bei steigender Spindel  $\varnothing d11$  max. =  $\varnothing d5$  bei Form A

3) Gewicht im Antrieb enthalten

4) Maße außerhalb EN ISO 5210 und DIN 3338

5) Nenndurchmesser für Trapezgewinde Tr nach DIN 103 bzw. ACME nach ANSI/ASME B 1.5

6) Bei Spindelschutzrohr aus PMMA max. Tr 30 bzw. ACME 1 1/4"

Durch die Weiterentwicklung bedingte Änderungen bleiben vorbehalten. Mit Erscheinen dieses Dokuments verlieren frühere Ausgaben ihre Gültigkeit.