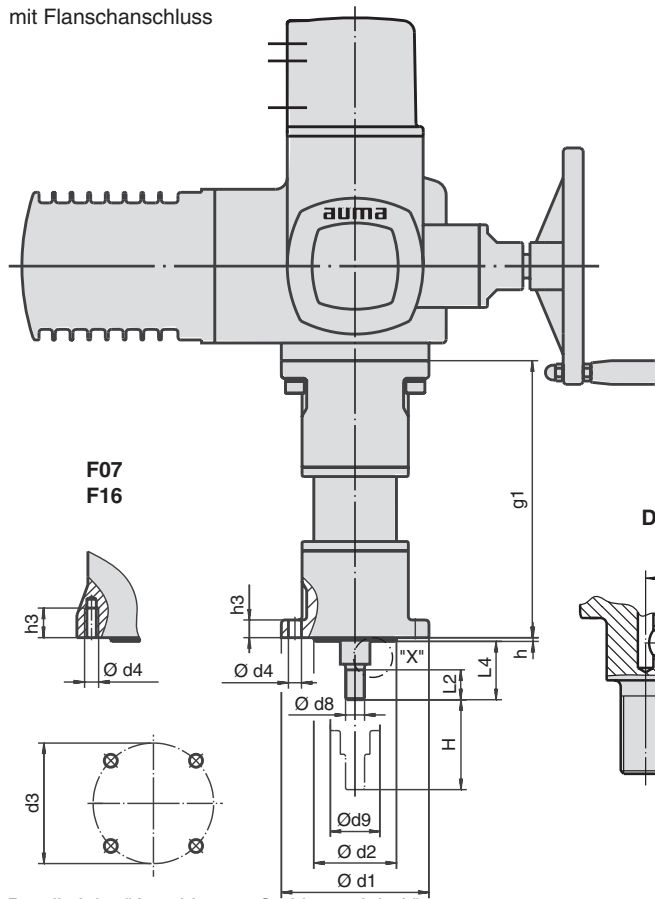


Maße Lineareinheit

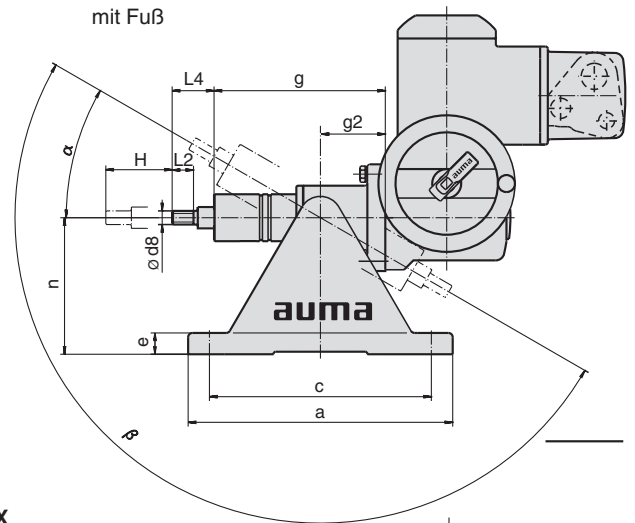
LE 12.1 – LE 200.1
SA 07.1 – SA 16.1
SAR 07.1 – SAR 16.1

mit Flanschanschluss

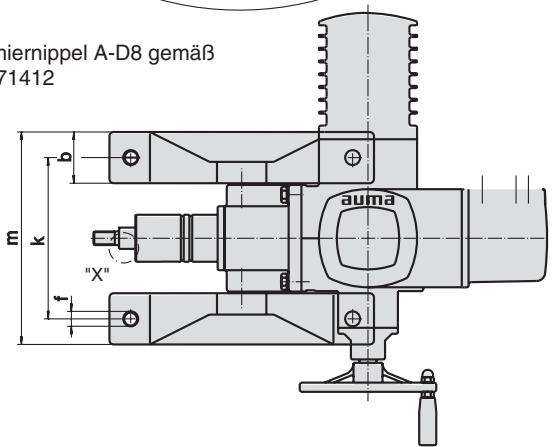
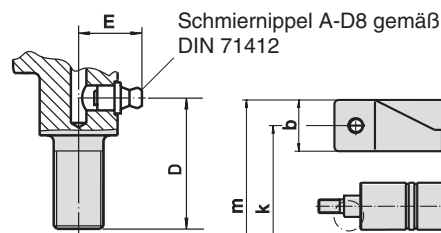


F07
F16

mit Fuß



Detail X



Detail siehe "Anschlussmaße Lineareinheit"

Standardausführung, Drehantrieb Rechtslauf: Spindel wird ausgefahren

Maße des Drehantriebes siehe Blatt "Maße SA 07.1 – SA 16.1" neueste Ausgabe

Maße	Lineareinheit																										
	LE 12.1					LE 25.1					LE 50.1				LE 70.1				LE 100.1				LE 200.1				
passender Drehantrieb	F07/F10					F07/F10					F10				F14				F14				F16				
	SA 07.1 SAR 07.1					SA 07.5 SAR 07.5					SA 10.1 SAR 10.1				SA 14.1 SAR 14.1				SA 14.5 SAR 14.5				SA 16.1 SAR 16.1				
H (Hub)	50	100	200	400	500	50	100	200	400	500	63	125	250	400	80	160	320	400	80	160	320	400	100	200	400	500	
a	310					310					310				565				565				565				
b	60					60					60				80				80				80				
c	260					260					260				500				500				500				
Ø d 1	□75/125					□75/125					125				175				175				210				
Ø d 2	55 g7/70 f8					55 g7/70 f8					70 g7				100 f8				100 f8				130 f8				
Ø d 3	70/102					70/102					102				140				140				165				
d 4	M8/11					M8/11					11				18				18				M20				
Ø d 8	M12x1,25					M16x1,5					M20x1,5				M36x3				M36x3				M42x3				
Ø d 9 -0,1	42					42					55				70				70				100				
e	25					25					25				32				32				32				
f	17,5					17,5					17,5				26				26				26				
g	195	245	345	545	645	195	245	345	545	645	238	300	425	575	296	376	536	616	296	376	536	616	367	467	667	767	
g 1	191	241	341	541	641	191	241	341	541	641	234	296	421	571	293	373	533	613	293	373	533	613	362	462	662	762	
g 2	70					70					70				70				70				80				
h	3,4/3					3,4/3					3,4				4				4				4				
h 3	20/15					20/15					15				18				18				32				
k	190					190					190				262				262				303				
m	249					249					249				342				342				383				
n	160					160					160				315				315				315				
D	37					42					43				63				63				76				
E	18					21					24				26				26				29				
L 2	20					25					30				55				55				65				
L 4 ±0,2	45					50					55				75				75				90				
α max.	30°					30°					30°				25°				25°				25°				
β max.	145°					145°					140°				140°				140°				140°				

Durch die Weiterentwicklung bedingte Änderungen bleiben vorbehalten. Mit Erscheinen dieses Dokuments verlieren frühere Ausgaben ihre Gültigkeit.