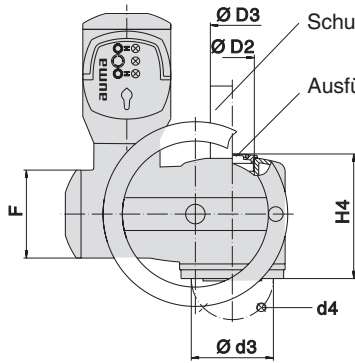
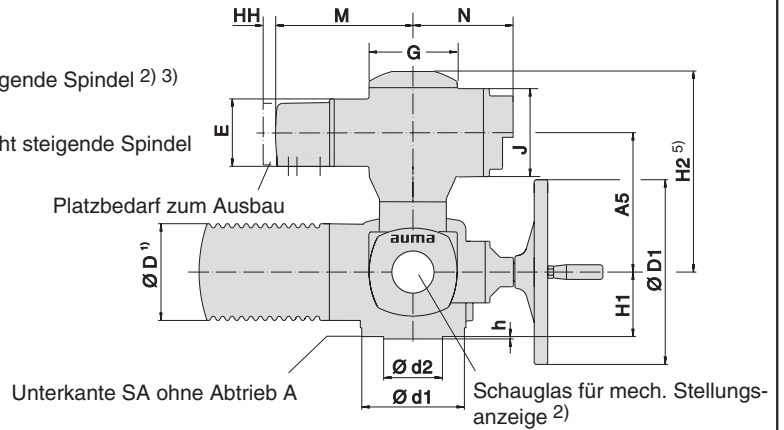


Mit AUMA Rundsteckverbinder und Drehstrommotor

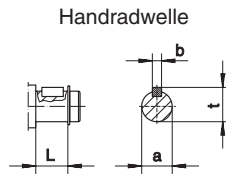


Ø D3 Schutzrohr für steigende Spindel 2) 3)
Ø D2 Ausführung für nicht steigende Spindel



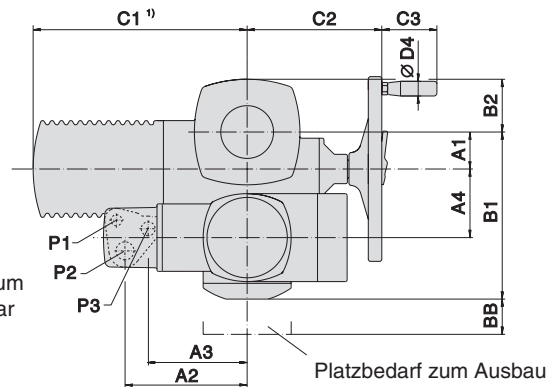
Platzbedarf zum Ausbau
Ø D 1) Unterkante SA ohne Abtrieb A
Ø d 2) Schauglas für mech. Stellungsanzeige 2)

Anschlussformen nach EN ISO 5210, DIN 3210, DIN 3338, Maße siehe Folgeseite



Handradwelle

Steckerdeckel jeweils um 90° verdreht montierbar

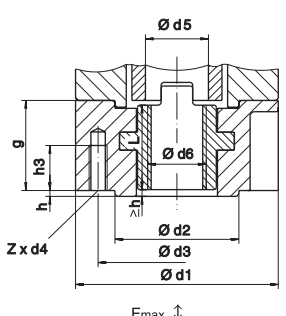
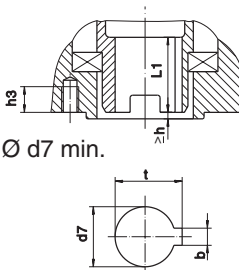
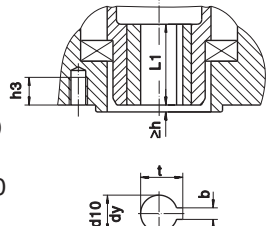
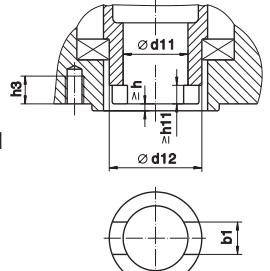
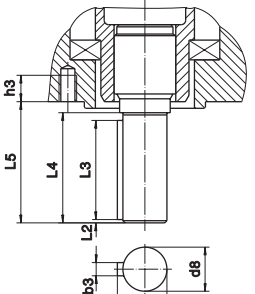


Platzbedarf zum Ausbau

- 1) genaues Maß je nach verwendetem Motor
- 2) nur auf besondere Bestellung
- 3) in Stufen von je 100 mm Länge
- 4) Standard, abweichende Gewinde auf Anfrage
- 5) genaues Maß je nach Ausstattung AUMA MATIC

Maße	Drehantrieb Typ					
	SA(R) 07.1/AM 01.1	SA(R) 07.5/AM 01.1	SA(R) 10.1/AM 01.1	SA(R) 14.1/AM 02.1	SA(R) 14.5/AM 02.1	SA(R) 16.1/AM 02.1
EN ISO 5210/DIN 3210	F07 (F10/G0)	F07 (F10/G0)	F10 (G0)	F14 (G1/2)	F14 (G1/2)	F16 (G3)
A 1	40	40	50	63	63	80
A 2	199	199	199	209	209	209
A 3	159	159	159	169	169	169
A 4	103	103	103	117	117	122
A 5	232	232	232	242	242	242
B 1	237	237	247	285	285	307
B 2	62	62	65	90	90	115
C 1 1)	265	265	282	384	384	510
C 2	187	187	191	235	242	260
C 3	63	63	63	94	94	94
Ø D max.	101	101	121	153	153	190
Ø D 1	160	160	200	315	400	500
Ø D 2	G 1 1/4 "	G 1 1/4 "	G 2 "	G 2 1/2 "	G 2 1/2 "	G 3 "
Ø D 3	42 x 3,3	42 x 3,3	60 x 3,7	76 x 3,6	76 x 3,3	89 x 4,1
Ø D 4	20	20	20	25	25	25
E	115	115	115	115	115	115
F	115	115	115	150	150	150
G	150	150	150	150	150	150
H 1	78	78	80	110	110	130
H 2	340	340	340	402	402	402
H 4	155	155	168	213	213	253
J	150	150	150	150	150	150
L	20	20	24	38,9	45,8	45,8
M	235	235	235	235	235	235
N	171	171	171	171	171	171
P 1 4)	M20 x 1,5	M20 x 1,5	M20 x 1,5	M20 x 1,5	M20 x 1,5	M20 x 1,5
P 2 4)	M32 x 1,5	M32 x 1,5	M32 x 1,5	M32 x 1,5	M32 x 1,5	M32 x 1,5
P 3 4)	M25 x 1,5	M25 x 1,5	M25 x 1,5	M25 x 1,5	M25 x 1,5	M25 x 1,5
BB min.	180	180	180	180	180	180
HH min.	30	30	30	30	30	30
a	20 e7	20 e7	20 e7	30 f7	30 f7	30 f7
b	6	6	6	8	8	8
Ø d 1	90 (125)	90 (125)	125	175	175	210
Ø d 2	55 (70/60)	55 (70/60)	70 (60)	100	100	130
Ø d 3	70 (102)	70 (102)	102	140	140	165
d 4	4 x M8 (4 x M10)	4 x M8 (4 x M10)	4 x M10	4 x M16	4 x M16	4 x M20
h	3	3	3	4	4	5
t	22,5	22,5	22,5	33	33	33

Durch die Weiterentwicklung bedingte Änderungen bleiben vorbehalten. Mit Erscheinen dieses Dokuments verlieren frühere Ausgaben ihre Gültigkeit.

Anschlussformen	Maße		AUMA Drehantrieb Typ									
			SA 07.1/SA 07.5			SA 10.1		SA 14.1/SA14.5		SA 16.1		
<p>Gewindebuchse</p> <p>Form EN ISO 5210 A DIN 3210 A</p>  <p>Anordnung der Schraubenlöcher d4</p>	EN ISO 5210	DIN 3210	F07	F10	G0	F10	G0	F14	G1/2	F16	G3	
	F max. kN			40	40	40	70	70	160		250	
	Ø d1			90	125	125	125	125	175		210	
	Ø d2			55	70	60	70	60	100		130	
	Ø d3			70	102	102	102	102	140		165	
	d4			M8	M10	M10	M10	M10	M16		M20	
	Ø d5			28	30	30	42	42	60		80	
	Ø d6 max.			26	26	26	40	40	57		75	
	g			40	40	40	50	50	65		80	
	h			3	3	3	3	3	4		5	
	h3			12	15	15	15	15	25		35	
	L			37	37	37	47	47	60		75	
	Z			4	4	4	4	4	4		4	
	Gewicht	kg		1,1	1,3	1,3	2,8	2,8	6,8		11,7	
	<p>Steckbuchse ³⁾</p> <p>Form EN ISO 5210 B 1 = Ø d7 EN ISO 5210 B 2 < Ø d7 > Ø d7 min. DIN 3210 B = Ø d7</p>  <p>Fehlende Maße siehe Form A</p>	b JS 9 ¹⁾		8	12	12	12	12	18		22	
Ø d7 H9				28	42	42	42	42	60		80	
Ø d7 min.				20	30	30	30	30	45		60	
h3				12	13	13	15	15	25		30	
L1				35	45	45	45	45	65		80	
t ¹⁾				31,3	45,3	45,3	45,3	45,3	64,4		85,4	
Gewicht		kg										
<p>Bohrung mit Nut ³⁾</p> <p>Form EN ISO 5210 B 3 = Ø d10 EN ISO 5210 B 4 ≤ Ø dy DIN 3210 E = Ø d10</p>  <p>Fehlende Maße siehe Form A</p>	b JS 9 ¹⁾		5	6	6	6	6	8		12		
	Ø d10 H9			16	20	20	20	20	30		40	
	Ø dy max.			20	30	30	30	30	45		60	
	h3			12	13	13	15	15	25		30	
	L1			35	45	45	45	45	65		80	
	t ¹⁾			18,3	22,8	22,8	22,8	22,8	33,3		43,3	
	Gewicht	kg		0,1	0,1	0,1	0,4	0,4	1,1		2,4	
<p>Klauenkupplung ³⁾</p> <p>Form DIN 3338 C = Ø d11</p>  <p>Fehlende Maße siehe Form A</p>	b1 H11		14*	14	14	14	14	20		24		
	Ø d11 H11			28*	28	28	28	28	38		47	
	Ø d11 min.			–	20	20	20	20	30		40	
	Ø d11 max. ²⁾			–	42	42	42	42	60		80	
	Ø d12			40*	55	55	55	55	80		100	
	h3			12	13	13	15	15	25		30	
	h11			7*	7	7	7	7	8		10	
<p>Wellenende</p> <p>Form DIN 3210 D</p>  <p>Fehlende Maße siehe Form A</p>	Ø d8 g6		–	–	20	–	20	–	30	–	40	
	b3 h9			–	–	6	–	6	–	8	–	12
	h3			–	–	13	–	15	–	25	–	30
	L2			–	–	1,5	–	1,5	–	2	–	3
	L3			–	–	45	–	45	–	63	–	80
	L4			–	–	50	–	50	–	70	–	90
	L5			–	–	55	–	55	–	76	–	97
	t2			–	–	22,5	–	22,5	–	33	–	43
	Gewicht	kg		–	–	0,4	–	0,7	–	2	–	4,3

¹⁾ Maße abhängig von Ø d7 / Ø d10, siehe DIN 6885-1

²⁾ bei steigender Spindel Ø d11 max. = Ø d5 bei Form A

³⁾ Gewicht im Antrieb enthalten

* Maße außerhalb DIN 3338

Durch die Weiterentwicklung bedingte Änderungen bleiben vorbehalten. Mit Erscheinen dieses Dokuments verlieren frühere Ausgaben ihre Gültigkeit.