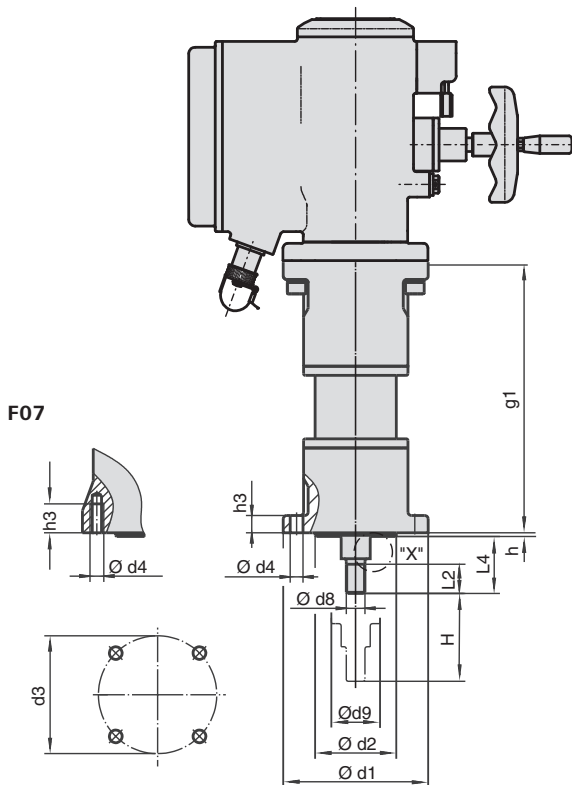
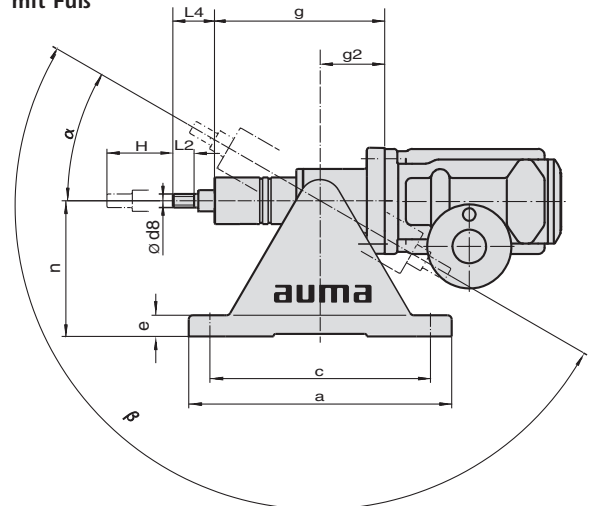


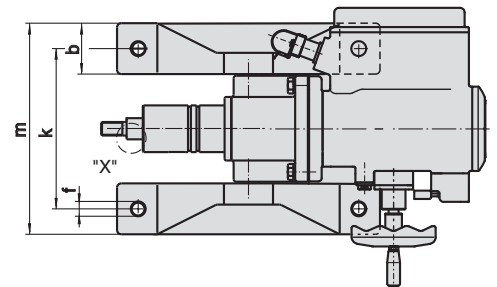
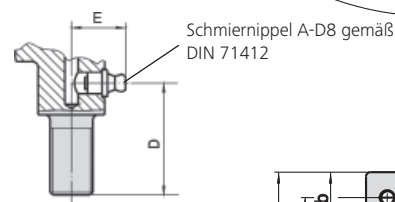
mit Flanschanschluss



mit Fuß



Detail X



Details siehe „Anschlussmaße Lineareinheit“  
 Standardausführung, Ventilantrieb Rechtslauf: Spindel wird ausgefahren  
 Maße des Ventilantriebes siehe Blatt „Maße SVC/SVCR 05.1 – SVC/SVCR 07.5“

Maße	LE 12.1					LE 25.1					LE 50.1			
	F07/F10					F07/F10					F10			
Passender Ventilantrieb	SVC 05.1 SVCR 05.1					SVC 07.1 SVCR 07.1					SVC 07.5 SVCR 07.5			
H (Hub)	50	100	200	400	500	50	100	200	400	500	63	125	250	400
a	310					310					310			
b	60					60					60			
c	260					260					260			
Ø d1	□75/125					□75/125					125			
Ø d2	55 g7/70 f8					55 g7/70 f8					70 g7			
Ø d3	70/102					70/102					102			
d4	M8/11					M8/11					11			
Ø d8	M12 x 1,25					M16 x 1,5					M20 x 1,5			
Ø d9 -0,1	42					42					55			
e	25					25					25			
f	17,5					17,5					17,5			
g	195	245	345	545	645	195	245	345	545	645	238	300	425	575
g1	191	241	341	541	641	191	241	341	541	641	234	296	421	571
g2	70					70					70			
h	3,4/3					3,4/3					3,4			
h3	20/15					20/15					15			
k	190					190					190			
m	249					249					249			
n	160					160					160			
D	37					42					43			
E	18					21					24			
L2	20					25					30			
L4 ±0,2	45					50					55			
α max.	30°					30°					30°			
β max.	145°					145°					140°			

Durch die Weiterentwicklung bedingte Änderungen bleiben vorbehalten. Mit Erscheinen dieses Dokuments verlieren frühere Ausgaben ihre Gültigkeit.