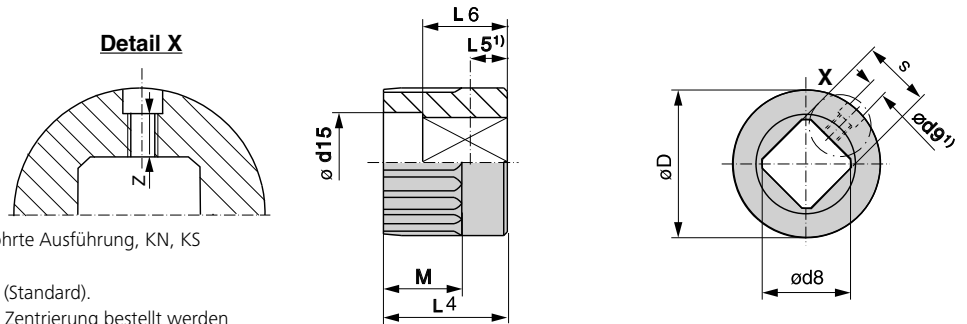


Maße für Kupplungen (Standard), Innenvierkant nach ISO 5211



- 1) Gewinde mit Gewindestift aus A2
- 2) Artikel-Nummer bezieht sich auf ungebohrte Ausführung, KN, KS
- 3) DIN 79
- 4) Kombiflansch F05/F07 ohne Zentrierung (Standard).
Alternativ kann ein Einzelflansch F07 mit Zentrierung bestellt werden

Typ	Artikel Nr. 2)	Ø D	L4	M	Zahnwelle DIN 5480	S H11		Ø d8 max.	L6	Ø d9 1)	Ø d15	L5 1)	Gewindestift 1) ISO 4029	Z
						über	bis							
SG 03.3/SG 04.3	Z009.977	24,8	25	17	25x1x24	11	14	14,1	25	M4	16	5	M4 x 4	6
SG 04.2	Z009.992	24,8	35	17	25x1x24	11	14	14,1	30	M4	16	8	M4 x 4	6
SGC 04.1/05.1 SVC/SVM 05.1 SG 05.2 SG 05.3 GS 50.3 F05 GHE 05.1 SGM 04.1/05.1	Z010.132	31,75	35	20	32x1,25x24	11	14	18,1	30	M4	20	8	M4 x 4	6
SGC/SGM 07.1 SQ 05.2 – F05/F07 4) SQ 07.2 – F05/F07 4) SG 07.2 GHE 07.1 SVC/SVM 07.1/5 FQM 05.1/07.1	Z010.369 Z021.449	41,75	35	20	42x1,25x32	11	14	18,1	30	M5	20	8	M5 x 5	7,5
SG 05.1/SG 07.1	Z010.169	41,75	40	20	42x1,25x32	14	17	22,2	30	M5	24	8	M5 x 5	7,5
SQ 07.2 – F10	Z010.658	41,75	60	20	42x1,25x32	14	17	22,2	30	M5	24	8	M5 x 5	7,5
SGC/SGM 10.1 SQ 10.2 – F10 GS 50.3 GHE 10.1 SG 10.2	Z010.302	51,75	45	30	52x1,25x40	14	17	22,2	30	M6	31,5	10	M6 x 6	9
SG 10.1	Z010.328	51,75	65	35	52x1,25x40	14	17	22,2	30	M6	31,5	10	M6 x 6	9
SQ 10.2 – F12	Z044.911	51,75	75	30	52x1,25x40	14	17	22,2	30	M6	31,5	10	M6 x 6	9
SQ 12.2 – F12 GS 63.3 GHE 12.1 FQM 10.1/12.1	Z010.368 Z021.415	67,6	55	40	68x2x32	17	22	28,2	30	M6	31,5	10	M6 x 6	9
SG 12.1	Z010.184	67,6	75	40	68x2x32	17	22	28,2	30	M6	31,5	10	M6 x 6	9
SQ 12.2 – F14	Z006.070	67,6	95	40	68x2x32	17	22	28,2	30	M6	31,5	10	M6 x 6	9
SQ 12.2 – F16	Z006.071	67,6	105	40	68x2x32	17	22	28,2	30	M6	31,5	10	M6 x 6	9
SQ 14.2 – F14 GS 80.3	Z010.394	81,6	65	47	82x2x40	22	30	40,2	40	M6	50	10	M6 x 6	9
SQ 14.2 – F16	Z111.676	81,6	115	40	82x2x40	22	30	40,2	40	M6	50	10	M6 x 6	9
GS 100.3	Z015.955	105,8	80	50	106x2x52	36	46	60,2	50	M8	64	18	M8 x 8	12
GS 125.3	Z017.441	119,6	110	70	120x2x60	36	46	60,2	50	M8	64	18	M8 x 8	12

Durch die Weiterentwicklung bedingte Änderungen bleiben vorbehalten. Mit Erscheinen dieses Dokuments verlieren frühere Ausgaben ihre Gültigkeit.