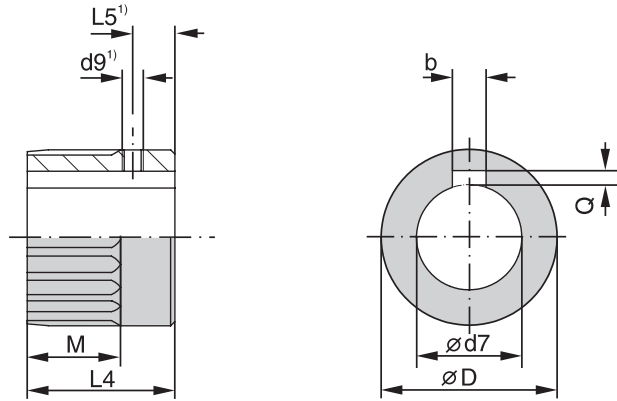


Dimensiones de embragues (estándar)
Orificio con chavetero según DIN 6885-1

AS / SG / SV
GS / GHE

- 1) Rosca con prisionero de acero inoxidable
 2) El nº de artículo se refiere a la versión en bruto



Tipo	Article no. ²⁾	∅ D	L4	M	Estriado DIN 5480	∅ d7 max.	∅ d7 H 8 mayor que	hasta	b JS 9	Q	Chaveta DIN 6885-1	∅ d9 ¹⁾	L5 ¹⁾	Prisionero ¹⁾ DIN 916
AS 03/06 AS(R) 6 SG 03.3/ SG 04.3	Z009.977	24,8	25	17	25x1x24	15	12 - 15	5	2,3 + 0,1	5 x 5 x ..	M 4	5	M 4 x 4	
							10 - 12	4	1,8 + 0,1	4 x 4 x ..				
							8 - 10	3	1,4 + 0,1	3 x 3 x ..				
SG 04.2	Z009.992	24,8	35	17	25x1x24	15	12 - 15	5	2,3 + 0,1	5 x 5 x ..	M 4	8	M 4 x 4	
							10 - 12	4	1,8 + 0,1	4 x 4 x ..				
							8 - 10	3	1,4 + 0,1	3 x 3 x ..				
SGC 04.1/05.1 SVC/SVM 05.1 AS(R) 12 SG 05.2 SG 05.3 GS 50.3 F05 GHE 05.1 SGM 04.1/05.1	Z010.132	31,75	35	20	32x1,25x24	20	17 - 20	6	2,8 + 0,1	6 x 6 x ..	M 4	8	M 4 x 4	
							12 - 17	5	2,3 + 0,1	5 x 5 x ..				
							10 - 12	4	1,8 + 0,1	4 x 4 x ..				
SGC/SGM 07.1 AS(R) 25 SG 07.2 GHE 07.1 SVC/SVM 07.1/5	Z010.369	41,75	35	20	42x1,25x32	25,4	22 - 25,4	8	3,3 + 0,2	8 x 7 x ..	M 5	8	M 5 x 5	
							17 - 22	6	2,8 + 0,2	6 x 6 x ..				
							12 - 17	5	2,3 + 0,1	5 x 5 x ..				
SG05.1/SG07.1	Z010.169	41,75	40	20	42x1,25x32	25,4	22 - 25,4	8	3,3 + 0,2	8 x 7 x ..	M 5	8	M 5 x 5	
							17 - 22	6	2,8 + 0,1	6 x 6 x ..				
							12 - 17	5	2,3 + 0,1	5 x 5 x ..				
SGC/SGM10.1 AS(R) 50 GS 50.3 GHE 10.1 SG 10.2	Z010.302	51,75	45	30	52x1,25x40	38	30 - 38	10	3,3 + 0,2	10 x 8 x ..	M 6	10	M 6 x 6	
							22 - 30	8	3,3 + 0,2	8 x 7 x ..				
							17 - 22	6	2,8 + 0,1	6 x 6 x ..				
SG 10.1	Z010.328	51,75	65	35	52x1,25x40	38	30 - 38	10	3,3 + 0,2	10 x 8 x ..	M 6	10	M 6 x 6	
							22 - 30	8	3,3 + 0,2	8 x 7 x ..				
							17 - 22	6	2,8 + 0,1	6 x 6 x ..				
GS 63.3 GHE 12.1	Z010.368	67,6	55	40	68x2x32	50	44 - 50	14	3,8 + 0,2	14 x 9 x ..	M 6	10	M 6 x 6	
							38 - 44	12	3,3 + 0,2	12 x 8 x ..				
							30 - 38	10	3,3 + 0,2	10 x 8 x ..				
SG 12.1	Z010.184	67,6	75	40	68x2x32	50	44 - 50	14	3,8 + 0,2	14 x 9 x ..	M 6	18	M 6 x 6	
							38 - 44	12	3,3 + 0,2	12 x 8 x ..				
							30 - 38	10	3,3 + 0,2	10 x 8 x ..				
GS 80.3	Z010.394	81,6	65	47	82x2x40	60	58 - 60	18	4,4 + 0,2	18 x 11 x ..	M 6	10	M 6 x 6	
							50 - 58	16	4,3 + 0,2	16 x 10 x ..				
							44 - 50	14	3,8 + 0,2	14 x 9 x ..				
GS 100.3	Z015.955	105,8	80	50	106x2x52	80	75 - 80	22	5,4 + 0,2	22 x 14 x ..	M 8	18	M 8 x 8	
							65 - 75	20	4,9 + 0,2	20 x 12 x ..				
							58 - 65	18	4,4 + 0,2	18 x 11 x ..				
GS 125.3	Z017.441	119,6	110	70	120x2x60	90	85 - 90	25	5,4 + 0,2	25 x 14 x ..	M 8	18	M 8 x 8	
							75 - 85	22	5,4 + 0,2	22 x 14 x ..				
							65 - 75	20	4,9 + 0,2	20 x 12 x ..				

Queda reservado el derecho a alterar datos de acuerdo con las mejoras introducidas. Las hojas de datos anteriores quedan invalidadas por esta edición.