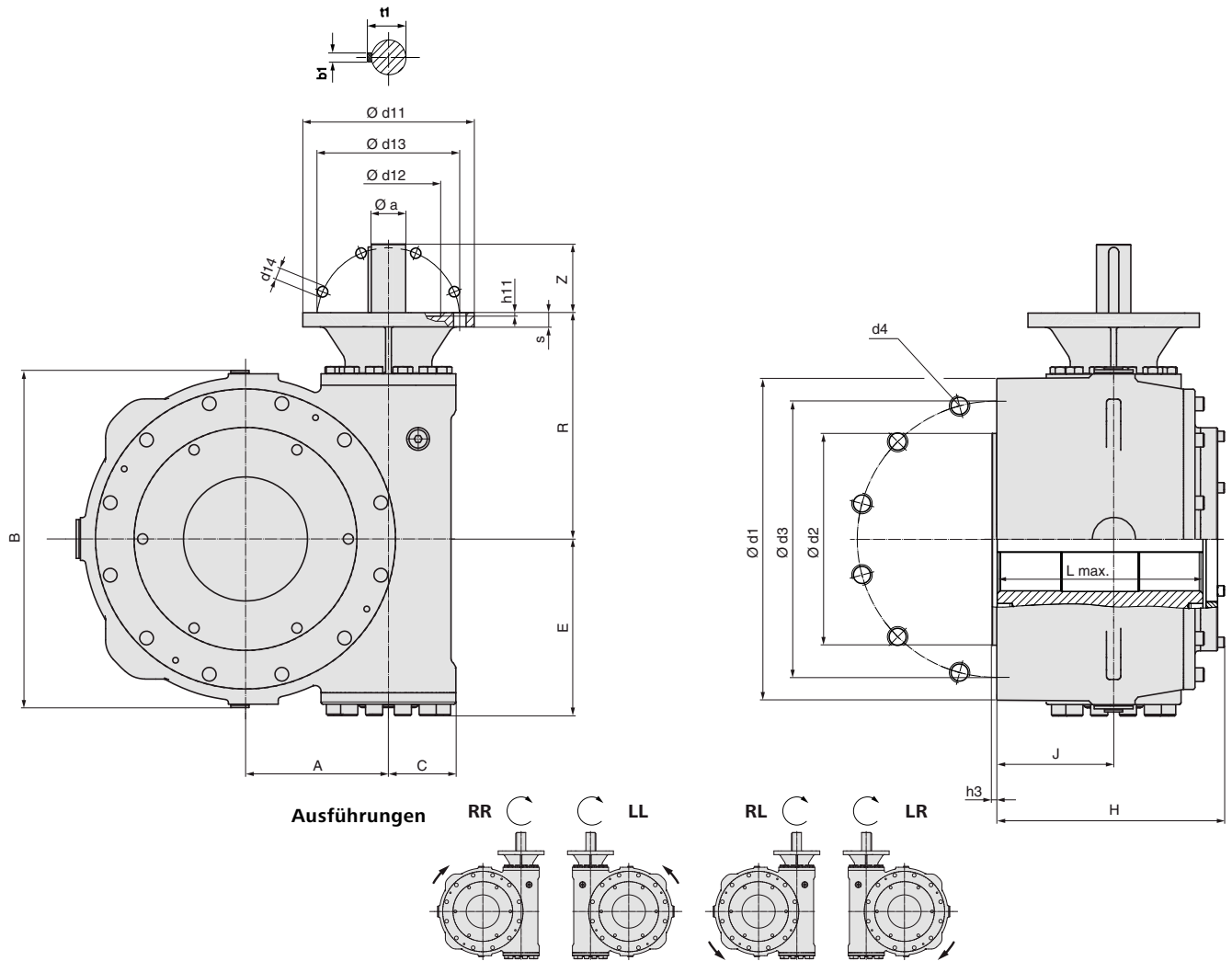


Maße Drehgetriebe



Maße	GHT 320.3	GHT 500.3	GHT 800.3	GHT 1200.3
EN ISO 5211	F48	F60	F60	F60
A	250	315	355	400
B	590	721	793	883
C	118	145	163	169
E	313	364	398	441
H	399	460	496	624
J	205	236	254	323
L max.	360	422	456	586
R	396	442	475	518
Ø a f7	60	80	100	100
b1	18	22	28	28
Ø d1	560	686	686	686
Ø d2 f8	370	470	470	470
Ø d3	483	603	603	603
d4	12 x M36 x 55	20 x M36 x 55	20 x M36 x 55	20 x M36 x 55
h3	8	8	8	8
t1	64	85	106	106
z	120	180	200	200
Eingangsflansch nach EN ISO 5210	F25/F30	F30/F35	F35/F40	F35/F40

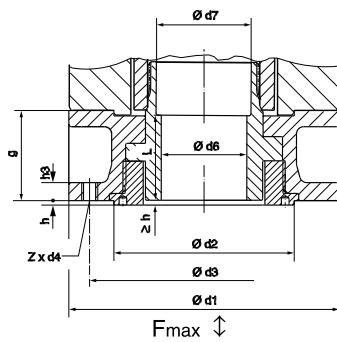
Flansch zum Anbau von Drehantrieb				
EN ISO 5210	F25	F30	F35	F40
Ø d11	300	350	415	475
Ø d12 H8	200	230	260	300
Ø d13	254	298	356	406
Ø d14	8 x 17,5	8 x 22	8 x 33	8 x 39
h11	6	6	9	9
s	25	25	30	30

Durch die Weiterentwicklung bedingte Änderungen bleiben vorbehalten. Mit Erscheinen dieses Dokuments verlieren frühere Ausgaben ihre Gültigkeit.

Maße Armaturenanschluss nach EN ISO 5211

Anschlussform

A
Gewindebuchse

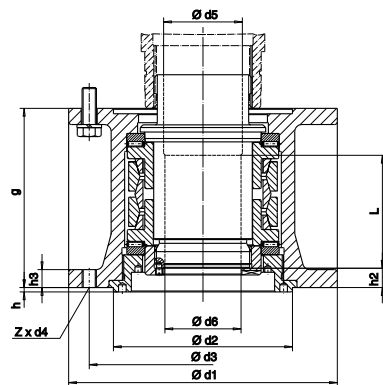


mit Zahnwellenverbindung

Maße	GHT 320.3		GHT 500.3	GHT 800.3	GHT 1200.3
EN ISO 5211	F48	F60	F60	F60	F60
F max. [kN]	2000	4000	4000	4000	4000
Ø d1	560	686	686	686	686
Ø d2	370	470	470	470	470
Ø d3	483	603	603	603	603
d4	M36	M36	M36	M36	M36
Ø d6 max.	175	180	180	180	180
Ø d7	178	181	181	181	181
g	270	415	415	415	415
h	8	8	8	8	8
h3	45	55	55	55	55
L	214	367	367	367	367
Z	12	20	20	20	20
Gewicht [kg]	103	480	565	565	565

Anschlussform

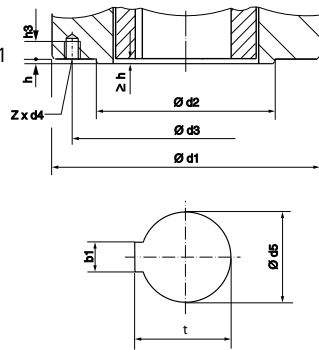
AF
Federgelagerte Gewindebuchse



Maße	GHT 320.3		GHT 500.3	GHT 800.3	GHT 1200.3
EN ISO 5211	F48	F60	F60	F60	F60
F max. [kN]	2630	2630			
Ø d1	560	686			
Ø d2 f8	370	470			
Ø d3	483	603			
d4	M36	M36			
Ø d5	181	181			
Ø d6 max.	180	180			
g	585	585	auf Anfrage	auf Anfrage	auf Anfrage
h	7	7			
h2	59	59			
h3	50	55			
L	375	375			
Z	12	20			
Gewicht [kg]	740	780			

Anschlussform

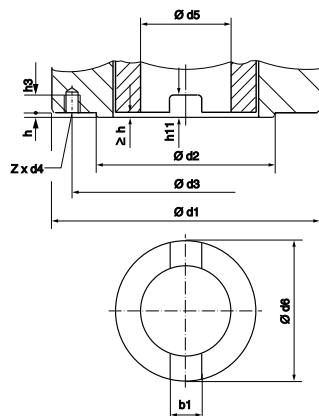
B
Bohrung mit Nut nach DIN 6885-1



Maße	GHT 320.3	GHT 500.3	GHT 800.3	GHT 1200.3
EN ISO 5211	F48	F60	F60	F60
Ø d1	560	686	686	686
Ø d2 f8	370	470	470	470
Ø d3	483	603	603	603
d4	M36	M36	M36	M36
Ø d5 H7	120	135	160	180
Ø d5 H7 max.	180	180	180	180
h	8	8	8	8
h3	55	55	55	55
b1 js9 ¹⁾	32	36	40	45
t ¹⁾	127,4	143,4	169,4	190,4
Z	12	20	20	20

Anschlussform

C
Klauenkupplung
angelehnt an DIN 3338



Maße	GHT 320.3	GHT 500.3	GHT 800.3	GHT 1200.3
EN ISO 5211	F48	F60	F60	F60
Ø d1	560	686	686	686
Ø d2 f8	370	470	470	470
Ø d3	483	603	603	603
d4	M36	M36	M36	M36
Ø d5	180	180	180	180
Ø d6	259	259	259	259
h	8	8	8	8
h3	55	55	55	55
h11	58	58	58	58
b1	85	85	85	85
Z	12	20	20	20

1) Maße abhängig von Ø d7, siehe DIN 6885-1

Durch die Weiterentwicklung bedingte Änderungen bleiben vorbehalten. Mit Erscheinen dieses Dokuments verlieren frühere Ausgaben ihre Gültigkeit.