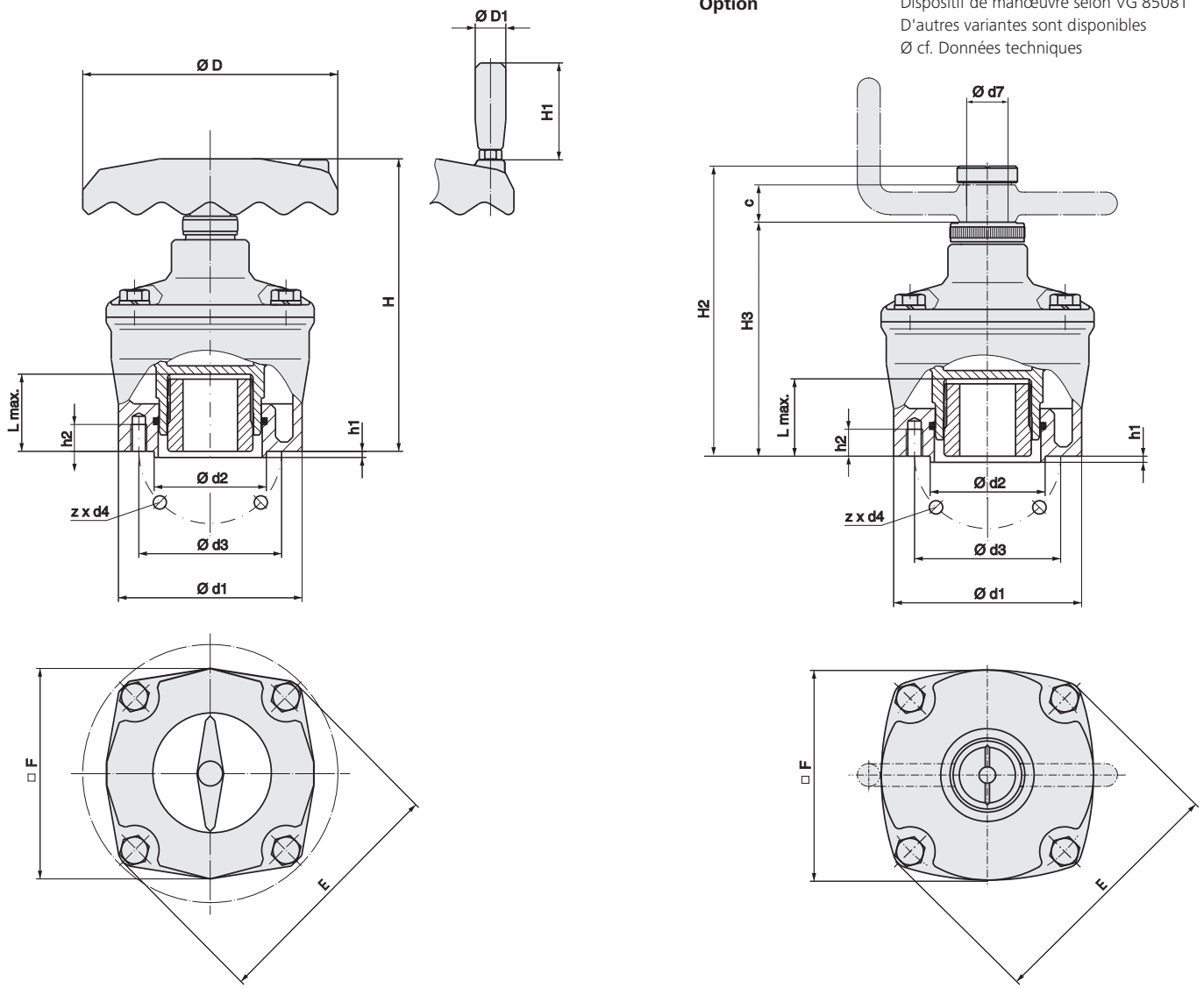


Dimensions Servomoteurs fraction de tour



Option Dispositif de manœuvre selon VG 85081
 D'autres variantes sont disponibles
 Ø cf. Données techniques

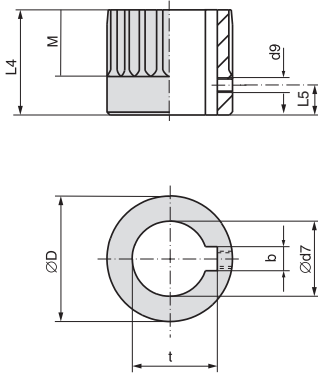
Bride de fixation vanne selon ISO 5211
 Dimensions de la douille d'accouplement cf. verso

Type	GHE 05.1		GHE 07.1		GHE 10.1		GHE 12.1		
	EN ISO 5211	F07	F10	F07	F10	F10	F12	F12	F14
Matériau : Standard	Fonte sphéroïdale GJS		Fonte sphéroïdale GJS		Fonte sphéroïdale GJS		Fonte sphéroïdale GJS		
Matériau : Option	Bronze BZ	–	Bronze BZ	–	Bronze BZ	–	Bronze BZ	–	
Ø D		100		125		160		200	
Ø D1		15		15		20		20	
E		98		121		155		189	
□ F		82		102		128		156	
H	141	158	142	159	184	204	195	221	
H1		47		47		63		63	
H2	141	158	142	159	183	203	196	222	
H3	113	130	114	131	156	176	168	194	
c		18		18		18		18	
Ø d1	90	125	90	125	125	150	150	175	
Ø d2 f8	55	70	55	70	70	85	85	100	
Ø d3	70	102	70	102	102	125	125	140	
d4	M8	M10	M8	M10	M10	M12	M12	M16	
d7	W 20 x 0,6 x 0,32 x 8f DIN 5480								
h1		3		3		3		3	
h2	13	15	13	15	16	20	20	26	
L maxi.	38	55	37	54	48	68	60	86	
z		4		4		4		4	

Nous nous réservons le droit de modifier ces données qui dépendent des améliorations faites. Les anciennes fiches perdent leur validité avec l'édition de celle-ci.

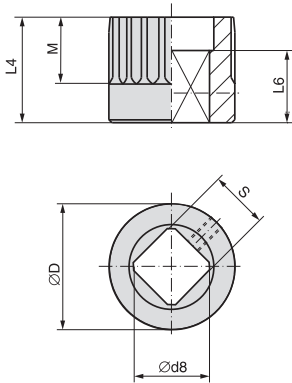
Dimensions Douilles d'accouplement selon EN ISO 5211, DIN 6885

Taraudage selon EN ISO 5211 avec rainure de clavette selon DIN 6885-1



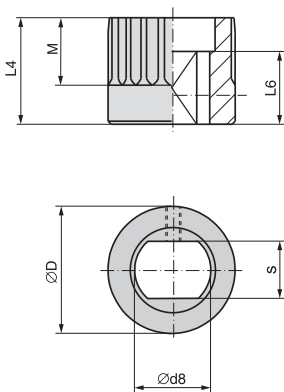
Dimensions	GHE 05.1		GHE 07.1		GHE 10.1		GHE 12.1	
	F07	F10	F07	F10	F10	F12	F12	F14
EN ISO 5211								
Ø D	31,75		41,75		51,75		67,6	
b JS9 ¹⁾	-		6	-	8	10	10	14
Ø d7 H8 ²⁾	-		22	-	28	36	36	48
Ø d7 maxi.	20		25,4		38		50	
d9 ³⁾	M4		M5		M6		M6	
L4	35		35		45		55	
L5 ³⁾	8		8		10		10	
M	20		20		30		40	
t ¹⁾	-		24,8	-	31,3	39,3	39,3	51,8

Carré selon EN ISO 5211



Dimensions	GHE 05.1		GHE 07.1		GHE 10.1		GHE 12.1	
	F07	F10	F07	F10	F10	F12	F12	F14
EN ISO 5211								
Ø D	31,75		41,75		51,75		67,6	
Ø d8 mini. ²⁾	-		22,2	28,2	28,2	36,2	36,2	48,2
Ø d8 maxi.	22,2		28,2		40,2 ⁴⁾		48,2	
L4	35		35		45		55	
L6 mini.	30		30		30		30	
M	20		20		30		40	
s H11 ²⁾	-		17	22	22	27	27	36
s H11 maxi.	17		22		30 ⁴⁾		36	

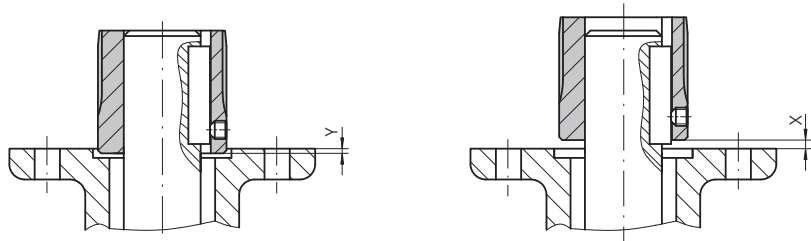
Double méplat selon EN ISO 5211



Dimensions	GHE 05.1		GHE 07.1		GHE 10.1		GHE 12.1	
	F07	F10	F07	F10	F10	F12	F12	F14
EN ISO 5211								
Ø D	31,75		41,75		51,75		67,6	
Ø d8 mini. ²⁾	-		22,2	28,2	28,2	36,2	36,2	48,2
Ø d8 maxi.	22,2		28,2		36,2		48,2 (48 ⁵⁾)	
L4	35		35		45		55	
L6	25		25		25		30	
M	20		20		30		40	
s H11 ²⁾	-		17	22	22	27	27	36
s H11 maxi.	17		22		27		36 (41 ⁵⁾)	

Position de montage de la douille d'accouplement

X maxi.	2,5	2,5	3,5	5,5
Y maxi.	6	6	10	10



- 1) Dimensions dépendantes de Ø d7, cf. DIN 6885-1
- 2) Taille recommandée selon EN ISO 5211
- 3) Taraudage avec vis d'arrêt
- 4) Selon DIN 79
- 5) Selon DIN 475

Nous nous réservons le droit de modifier ces données qui dépendent des améliorations faites. Les anciennes fiches perdent leur validité avec l'édition de celle-ci.