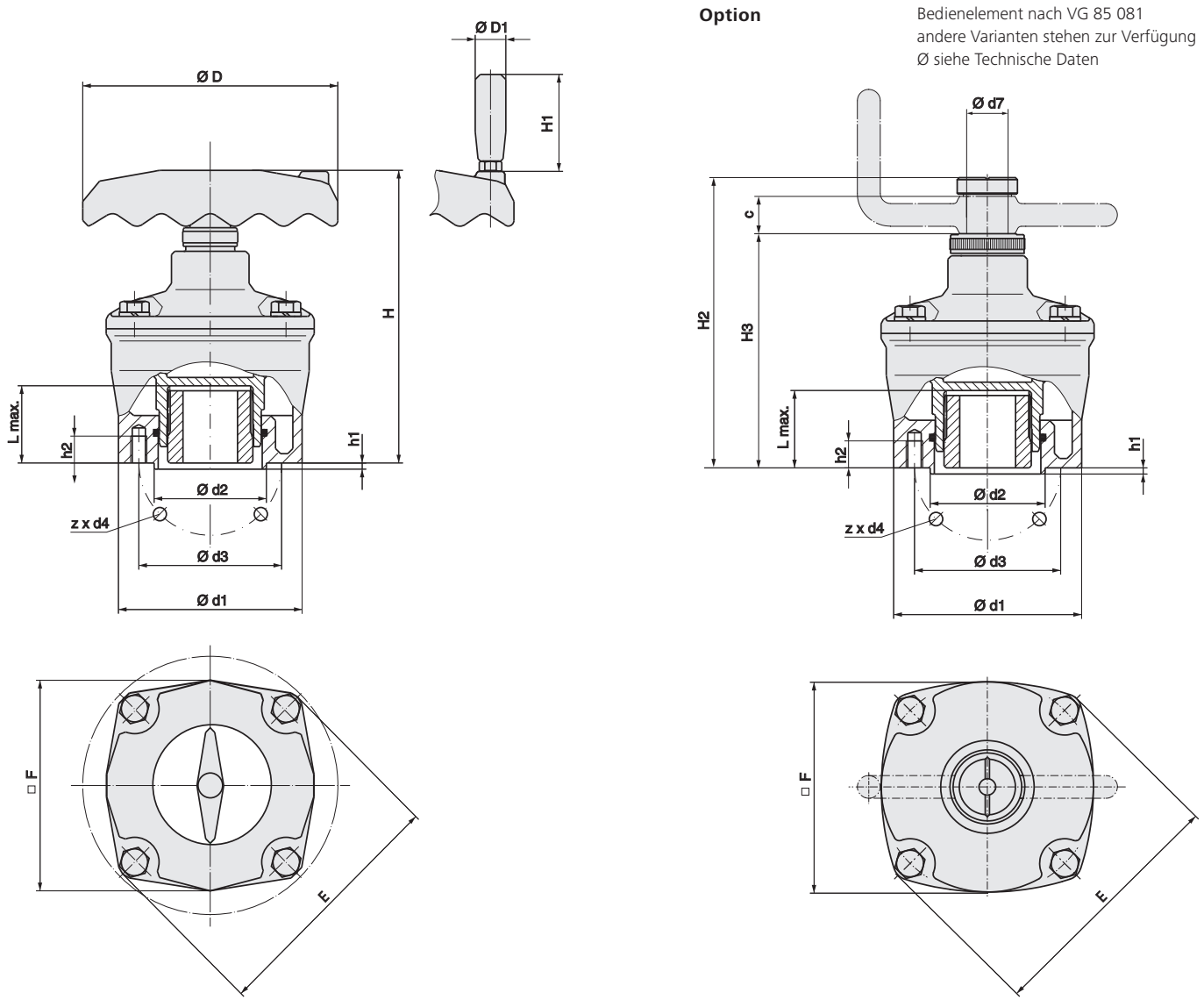


Maße Schwenkgetriebe



Option
Bedienelement nach VG 85 081
andere Varianten stehen zur Verfügung
Ø siehe Technische Daten

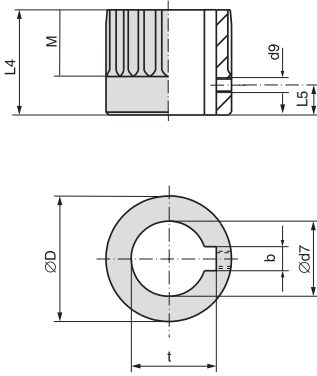
Armaturenanschluss nach EN ISO 5211
Maße der Kupplung siehe Folgeseite

| Typ | GHE 05.1 | | GHE 07.1 | | GHE 10.1 | | GHE 12.1 | |
|---------------------|---------------------------------|-----|----------------|-----|----------------|-----|----------------|-----|
| | EN ISO 5211 F07 | F10 | F07 | F10 | F10 | F12 | F12 | F14 |
| Werkstoff: Standard | Sphäroguss GJS | | Sphäroguss GJS | | Sphäroguss GJS | | Sphäroguss GJS | |
| Werkstoff: Option | Bronze BZ | – | Bronze BZ | – | Bronze BZ | – | Bronze BZ | – |
| Ø D | 100 | | 125 | | 160 | | 200 | |
| Ø D1 | 15 | | 15 | | 20 | | 20 | |
| E | 98 | | 121 | | 155 | | 189 | |
| □ F | 82 | | 102 | | 128 | | 156 | |
| H | 141 | 158 | 142 | 159 | 184 | 204 | 195 | 221 |
| H1 | 47 | | 47 | | 63 | | 63 | |
| H2 | 141 | 158 | 142 | 159 | 183 | 203 | 196 | 222 |
| H3 | 113 | 130 | 114 | 131 | 156 | 176 | 168 | 194 |
| c | 18 | | 18 | | 18 | | 18 | |
| Ø d1 | 90 | 125 | 90 | 125 | 125 | 150 | 150 | 175 |
| Ø d2 f8 | 55 | 70 | 55 | 70 | 70 | 85 | 85 | 100 |
| Ø d3 | 70 | 102 | 70 | 102 | 102 | 125 | 125 | 140 |
| d4 | M8 | M10 | M8 | M10 | M10 | M12 | M12 | M16 |
| d7 | W 20 x 0,6 x 0,32 x 8f DIN 5480 | | | | | | | |
| h1 | 3 | | 3 | | 3 | | 3 | |
| h2 | 13 | 15 | 13 | 15 | 16 | 20 | 20 | 26 |
| L max. | 38 | 55 | 37 | 54 | 48 | 68 | 60 | 86 |
| z | 4 | | 4 | | 4 | | 4 | |

Durch die Weiterentwicklung bedingte Änderungen bleiben vorbehalten. Mit Erscheinen dieses Dokuments verlieren frühere Ausgaben ihre Gültigkeit.

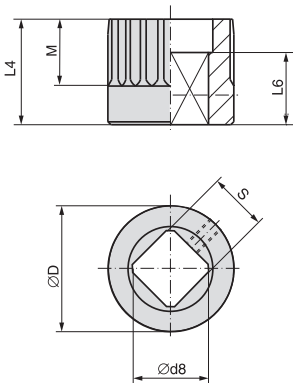
Maße Kupplungen nach EN ISO 5211, DIN6885

Bohrung nach EN ISO 5211
mit Nut nach DIN 6885-1



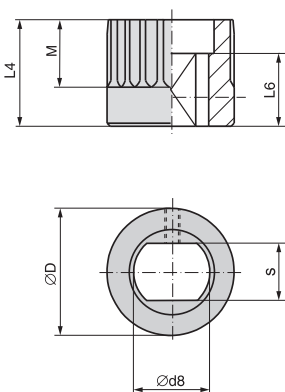
| Maße | GHE 05.1 | | GHE 07.1 | | GHE 10.1 | | GHE 12.1 | |
|-----------------------|----------|-----|----------|-----|----------|------|----------|------|
| | F07 | F10 | F07 | F10 | F10 | F12 | F12 | F14 |
| EN ISO 5211 | | | | | | | | |
| Ø D | 31,75 | | 41,75 | | 51,75 | | 67,6 | |
| b JS9 ¹⁾ | - | | 6 | - | 8 | 10 | 10 | 14 |
| Ø d7 H8 ²⁾ | - | | 22 | - | 28 | 36 | 36 | 48 |
| Ø d7 max. | 20 | | 25,4 | | 38 | | 50 | |
| d9 ³⁾ | M4 | | M5 | | M6 | | M6 | |
| L4 | 35 | | 35 | | 45 | | 55 | |
| L5 ³⁾ | 8 | | 8 | | 10 | | 10 | |
| M | 20 | | 20 | | 30 | | 40 | |
| t ¹⁾ | - | | 24,8 | - | 31,3 | 39,3 | 39,3 | 51,8 |

Innenvierkant
nach EN ISO 5211



| Maße | GHE 05.1 | | GHE 07.1 | | GHE 10.1 | | GHE 12.1 | |
|-------------------------|----------|-----|----------|------|--------------------|------|----------|------|
| | F07 | F10 | F07 | F10 | F10 | F12 | F12 | F14 |
| EN ISO 5211 | | | | | | | | |
| Ø D | 31,75 | | 41,75 | | 51,75 | | 67,6 | |
| Ø d8 min. ²⁾ | - | | 22,2 | 28,2 | 28,2 | 36,2 | 36,2 | 48,2 |
| Ø d8 max. | 22,2 | | 28,2 | | 40,2 ⁴⁾ | | 48,2 | |
| L4 | 35 | | 35 | | 45 | | 55 | |
| L6 min. | 30 | | 30 | | 30 | | 30 | |
| M | 20 | | 20 | | 30 | | 40 | |
| s H11 ²⁾ | - | | 17 | 22 | 22 | 27 | 27 | 36 |
| s H11 max. | 17 | | 22 | | 30 ⁴⁾ | | 36 | |

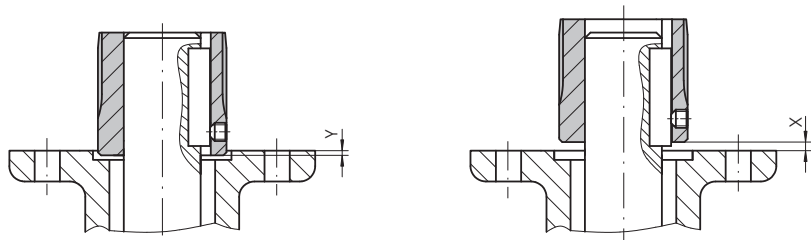
Innenzweiflach
nach EN ISO 5211



| Maße | GHE 05.1 | | GHE 07.1 | | GHE 10.1 | | GHE 12.1 | |
|-------------------------|----------|-----|----------|------|----------|------|--------------------------|------|
| | F07 | F10 | F07 | F10 | F10 | F12 | F12 | F14 |
| EN ISO 5211 | | | | | | | | |
| Ø D | 31,75 | | 41,75 | | 51,75 | | 67,6 | |
| Ø d8 min. ²⁾ | - | | 22,2 | 28,2 | 28,2 | 36,2 | 36,2 | 48,2 |
| Ø d8 max. | 22,2 | | 28,2 | | 36,2 | | 48,2 (48 ⁵⁾) | |
| L4 | 35 | | 35 | | 45 | | 55 | |
| L6 | 25 | | 25 | | 25 | | 30 | |
| M | 20 | | 20 | | 30 | | 40 | |
| s H11 ²⁾ | - | | 17 | 22 | 22 | 27 | 27 | 36 |
| s H11 max. | 17 | | 22 | | 27 | | 36 (41 ⁵⁾) | |

Montageposition der Kupplung

| | | | | |
|--------|-----|-----|-----|-----|
| X max. | 2,5 | 2,5 | 3,5 | 5,5 |
| Y max. | 6 | 6 | 10 | 10 |



1) Maße abhängig von Ø d7, siehe DIN 6885-1

2) Empfohlene Größe nach EN ISO 5211

3) Gewinde mit Gewindestift

4) Nach DIN 79

5) Nach DIN 475