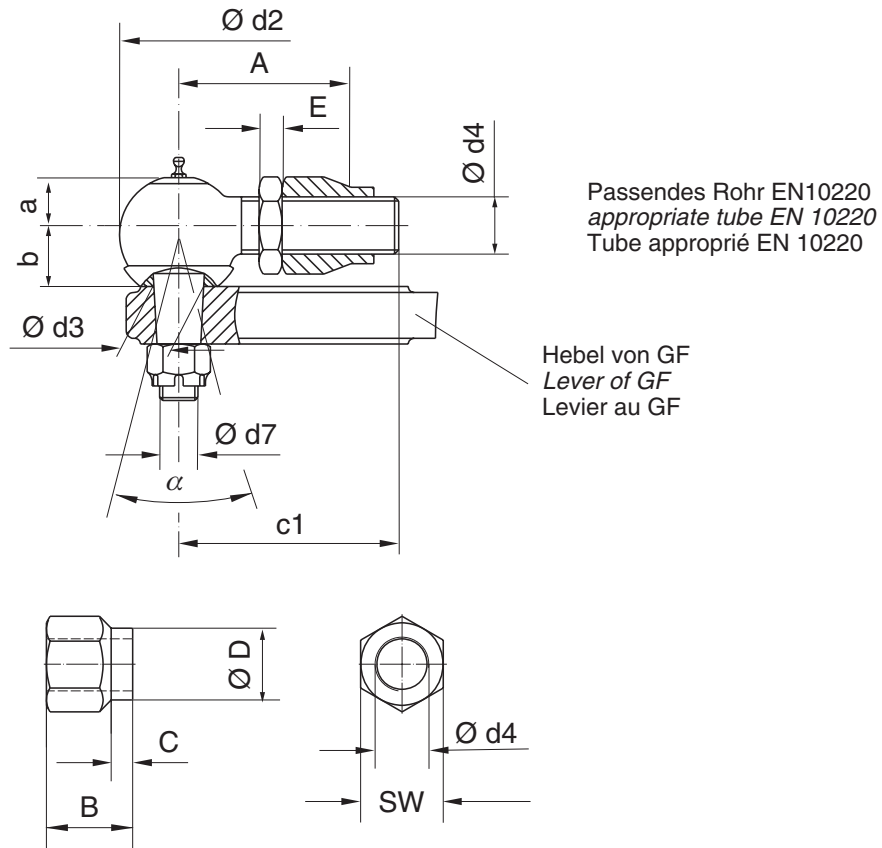


Typ AH 36 – 1



Getriebe Typ Gearbox type Réducteur type	GF 50.3	GF 63.3 GF 80.3	GF 100.3 GF 125.3 GF 160.3 GF 160	GF 200.3 GF 200	GF 250.3 GF 250
Kugelgelenk Größe Universal joint size Joint à bille taille	22	30	35	40	50
A min.	58	75	85	95	110
A max.	90	105	115	120	135
B	28	45	48	48	60
C	8	12	12	12	15
$\varnothing D$	27	34	40	40	50
E	8	12	12	12	14
SW	32	41	46	46	60
a	15	22	25	28	33
b	23	28	32	36	42
c1	90	105	115	120	135
$\varnothing d2$	36	52	62	69	85
$\varnothing d3$	16	22	26	30	38
$\varnothing d4$	M 16x1,5	M 28x1,5	M 30x1,5	M 30x1,5	M 38x1,5
$\varnothing d7$	M 12x1,5	M 18x1,5	M 20x1,5	M 24x1,5	M 30x1,5
α	25°	25°	25°	25°	25°

Durch die Weiterentwicklung bedingte Änderungen bleiben vorbehalten. Mit Erscheinen dieses Dokuments verlieren frühere Ausgaben ihre Gültigkeit.
 We reserve the right to alter data according to improvements made. Previous documents become invalid with the issue of this document.
 Nous nous réservons le droit de modifier les valeurs qui sont conditionnées par le perfectionnement. Les documents antérieures perdent la validité avec l'édition de ce document.