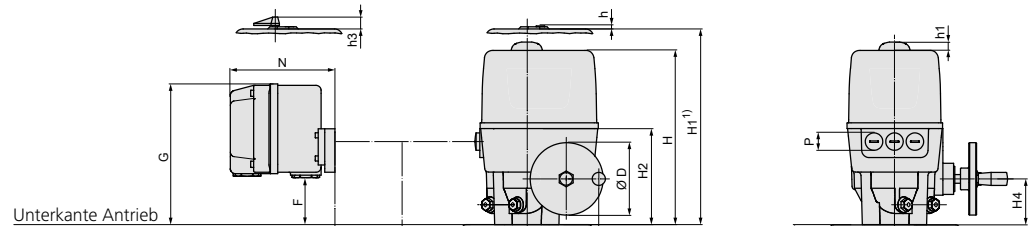
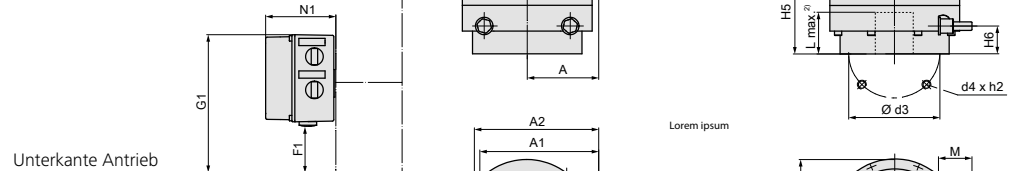
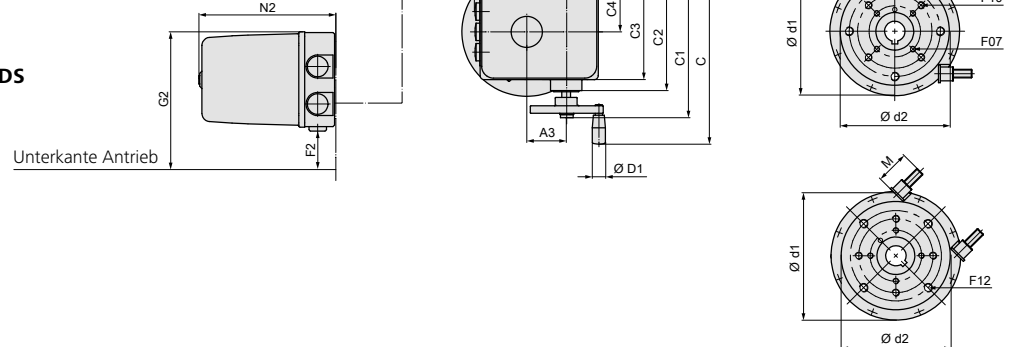


Maße Schwenkantriebe

Option:
Kompaktstecker KS1Option:
Vor-Ort Steuerung VSEOption:
Notfahrmodul FSC20/
Transformatorgehäuse PEL-DS

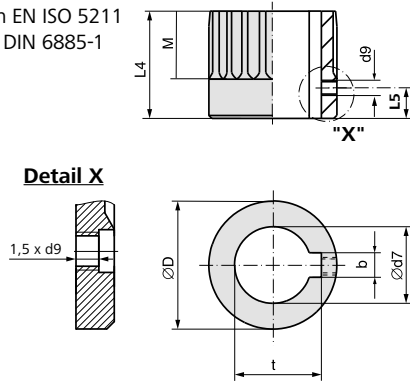
- 1) Maße für Antrieb mit Aluminiumhaube
2) Max. Einbaumaß

Anschlussformen nach EN ISO 5211,
Maße der Kupplung siehe Folgesseite

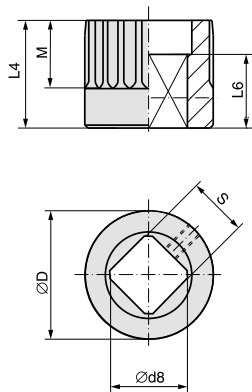
Maße	EQ 300 – EQ 600			
	EN ISO 5211	F07	F10	F12
A			98	
A1			162	
A2			169	
A3			54	
C			220	
C1			183	
C2			146	
C3			131	
C4			65	
Ø D			100	
Ø D1			18	
F			65	
F1			53	
F2			64	
G			194	
G1			180	
G2			201	
H			246	
H1 ¹⁾			274	
H2			133	
H4			63	
H5			103	
H6			38,5	
L max. ²⁾			50	
M		min. -3 (~ -15°)	Standard 12 (~ 90°)	max. 27 (~ +15°)
N			144	
N1			96	
N2			188	
P			3 x M20 x 1,5	
Ø d1			178	
Ø d2			150	
Ø d3		70	102	125
Ø d4		4 x M8	4 x M10	4 x M12
h			4	
h1			12	
h2		12	15	20
h3			21	

Durch die Weiterentwicklung bedingte Änderungen bleiben vorbehalten. Mit Erscheinen dieses Dokuments verlieren frühere Ausgaben ihre Gültigkeit.

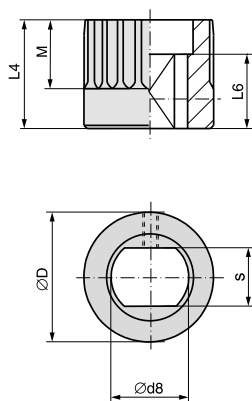
Maße Kupplungen nach EN ISO 5211

Bohrung nach EN ISO 5211
mit Nut nach DIN 6885-1

Maße	EQ 300/EQ 600		
	F07	F10	F12
EN ISO 5211	F07	F10	F12
Ø D	51,75		
b JS9 ¹⁾	nach DIN 6885-1		
Ø d7 max.	38		
d9 ²⁾	M6		
L4	45		
L5 ²⁾	10		
M	30		
t ¹⁾	nach DIN 6885-1		

Innenvierkant
nach EN ISO 5211

Maße	EQ 300/EQ 600		
	F07	F10	F12
EN ISO 5211	F07	F10	F12
Ø D	51,75		
Ø d8 max.	40,2 ³⁾		
L4	45		
L6 min.	30		
M	30		
s H11 max.	30 ³⁾		

Innenzweifläch
nach EN ISO 5211

Maße	EQ 300/EQ 600		
	F07	F10	F12
EN ISO 5211	F07	F10	F12
Ø D	51,75		
Ø d8 max.	36,2		
L4	45		
L6 min.	25		
M	30		
s H11 max.	27		

1) Maße abhängig von Ø d7, siehe DIN 6885-1

2) Gewinde mit Gewindestift

3) Nach DIN 79