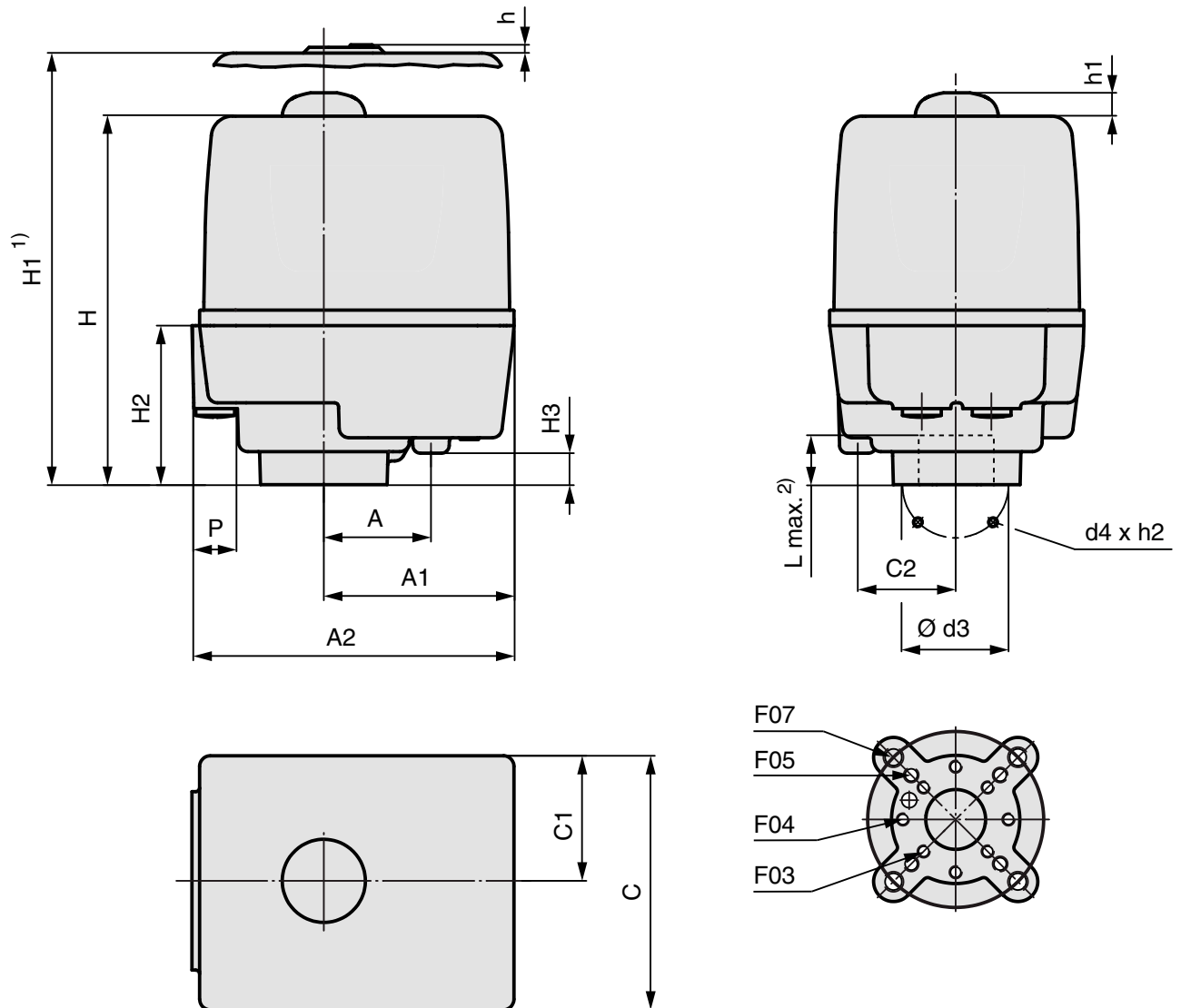


## Maße Schwenkantriebe



1) Maße für Antrieb mit Aluminiumhaube

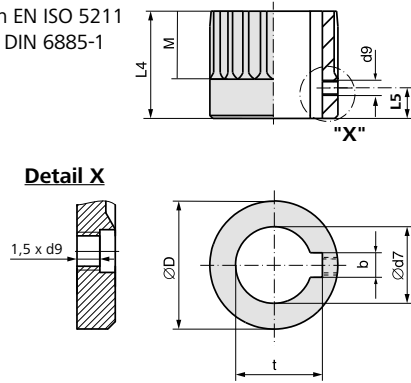
2) Max. Einbaumaß

Anschlussformen nach EN ISO 5211,  
Maße der Kupplung siehe Folgeseite

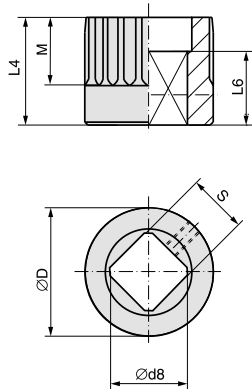
Maße	ED 25 – ED 50				
	EN ISO 5211	F03	F04	F05	F07
A			55		
A1			98		
A2			166		
C			131		
C1			65		
C2			50		
H			190		
H1 <sup>1)</sup>			220		
H2			82		
H3			16		
L max. <sup>2)</sup>			30		
P			2 x M16 x 1,5		
Ø d3		36	42	50	70
Ø d4		4 x M5	4 x M5	4 x M6	4 x M8
h			4		
h1			12		
h2		8	8	9	12

Durch die Weiterentwicklung bedingte Änderungen bleiben vorbehalten. Mit Erscheinen dieses Dokuments verlieren frühere Ausgaben ihre Gültigkeit.

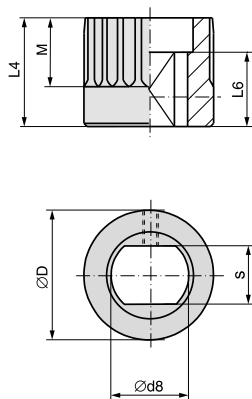
## Maße Kupplungen nach EN ISO 5211

Bohrung nach EN ISO 5211  
mit Nut nach DIN 6885-1

Maße	ED 25 – ED 50			
	F03	F04	F05	F07
EN ISO 5211				
Ø D		24,8		
b JS9 <sup>1)</sup>		nach DIN 6885-1		
Ø d7 max.		15		
d9 <sup>2)</sup>		M4		
L4		25		
L5 <sup>2)</sup>		5		
M		17		
t <sup>1)</sup>		nach DIN 6885-1		

Innenvierkant  
nach EN ISO 5211

Maße	ED 25 – ED 50			
	F03	F04	F05	F07
EN ISO 5211				
Ø D		24,8		
Ø d8 max.		18,1		
L4		25		
L6 min.		25		
M		17		
s H11 max.		14		

Innenzweifläch  
nach EN ISO 5211

Maße	ED 25 – ED 50			
	F03	F04	F05	F07
EN ISO 5211				
Ø D		24,8		
Ø d8 max.		18,1		
L4		25		
L6 min.		25		
M		17		
s H11 max.		14		

1) Maße abhängig von Ø d7, siehe DIN 6885-1

2) Gewinde mit Gewindestift