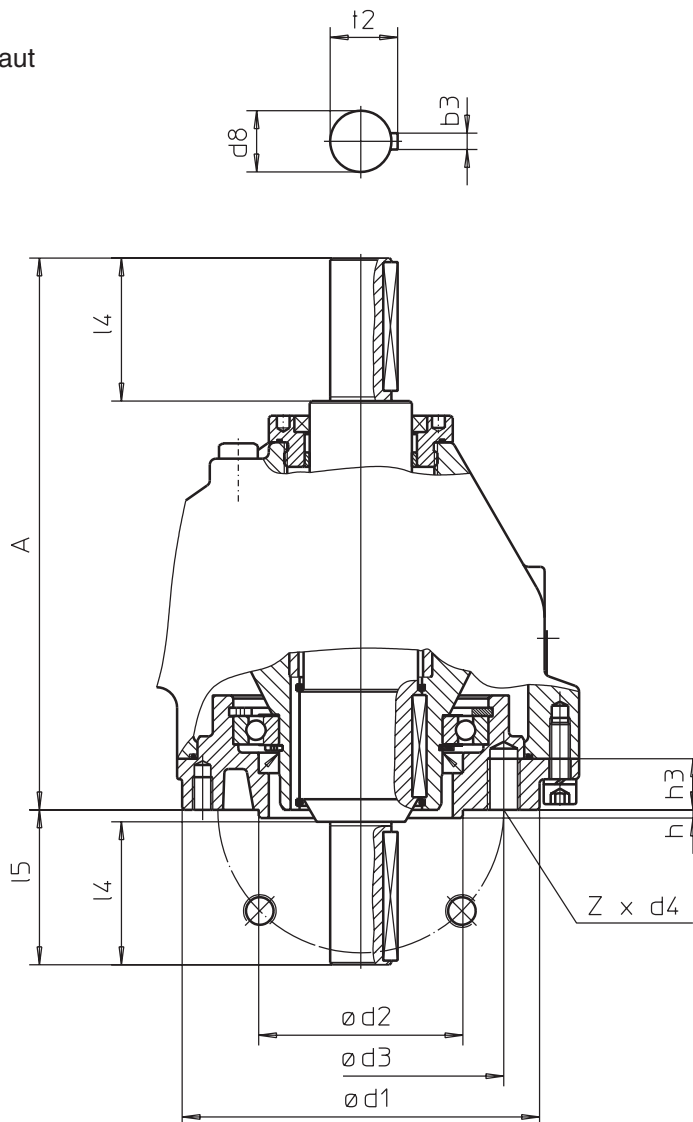


Arbre d'entraînement en bas et en haut

Type
DIN 3210 DD



Dimensions	GK 10.2		GK 14.2 / GK 14.6		GK 16.2	
	F10	G0	F14	G1/2	F16	G3
ISO 5210/DIN 3210						
A	230		270		304	
b3	6		8		12	
$\varnothing d1$	125		175		210	
$\varnothing d2$ f8	70	60	100		130	
$\varnothing d3$	102		140		165	
d4	M10		M16		M20	
$\varnothing d8$ g6	20		30		40	
h	3		4		5	
h3	15		25		30	
l4	50		70		90	
l5	55		76		97	
t2	22,5		33		43	
Z	4		4		4	

Nous nous réservons le droit de modifier ces données qui dépendent des améliorations faites. Les anciennes fiches perdent leur validité avec l'édition de celle-ci.