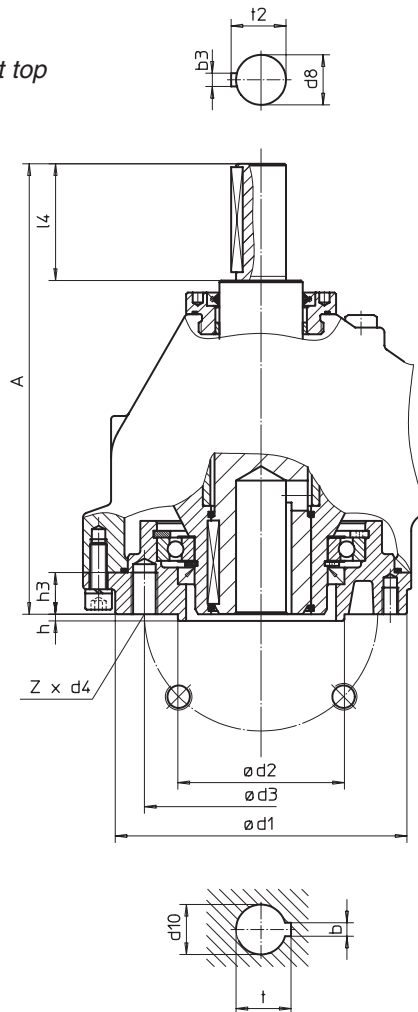


**Maße Anschlussform**  
**Dimensions output drive**  
**Dimensions d'accouplement**

**GK 10.2 - GK 16.2**  
 mit / with / avec  
**B3D / ED**

Bohrung mit Nut unten, Wellenende oben  
*Bore with keyway at bottom, shaft coupling at top*  
 Alésage avec rainure en bas  
 arbre d'entraînement en bas en haut

**Form / type / forme**  
**ISO 5210 B3D**  
**DIN 3210 ED**



Maße Dimensions	GK 10.2		GK 14.2 / GK 14.6		GK 16.2	
	F10	G0	F14	G1/2	F16	G3
ISO 5210/DIN 3210						
A	230		270		304	
b JS9	6		8		12	
b3	6		8		12	
Ø d1	125		175		210	
Ø d2 f8	70	60	100		130	
Ø d3	102		140		165	
d4	M 10		M 16		M 20	
Ø d8 g6	20		30		40	
Ø d10	20		30		40	
h	3		4		5	
h3	15		25		30	
l4	50		70		90	
t	22,8		33,3		43,3	
t2	22,5		33		43	
Z	4		4		4	

Durch die Weiterentwicklung bedingte Änderungen bleiben vorbehalten. Mit Erscheinen dieses Datenblattes verlieren frühere Ausgaben ihre Gültigkeit.

*We reserve the right to alter data according to improvements made. Previous data sheets become invalid with the issue of this data sheet.*

Nous nous réservons le droit de modifier les valeurs qui sont conditionnées par le perfectionnement. Les fiches techniques antérieures perdent la validité avec l'édition de cette fiche technique.

**auma**®

Ausgabe  
 Issue  
 Edition **1.03**

Y001.008/001/de-en-fr