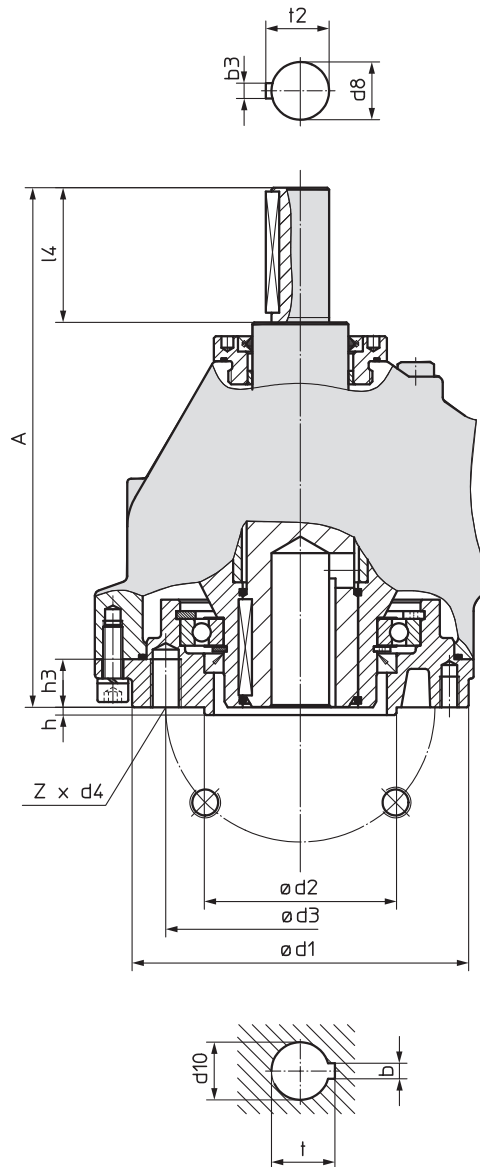


Maße Anschlussform B3D/ED, Bohrung mit Nut, Wellenende oben

Anschlussform
EN ISO 5210 B3D
DIN 3210 ED



1) gilt nicht für Sonderuntersetzung 1:1 (U3.1618)

Maße	GK 10.2		GK 14.2/GK 14.6		GK 16.2		
	EN ISO 5210/DIN 3210	F10	G0	F14	G1/2	F16	G3
A		230		270		304 ¹⁾	
b JS9		6		8		12	
b3		6		8		12	
Ø d1		125		175		210	
Ø d2		70	60	100		130	
Ø d3		102		140		165	
d4		M10		M16		M20	
Ø d8 g6		20		30		40	
Ø d10		20		30		40	
h		3		4		5	
h3		15		25		30	
l4		50		70		90	
t		22,8		33,3		43,3	
t2		22,5		33		43	
Z		4		4		4	

Durch die Weiterentwicklung bedingte Änderungen bleiben vorbehalten. Mit Erscheinen dieses Dokuments verlieren frühere Ausgaben ihre Gültigkeit.