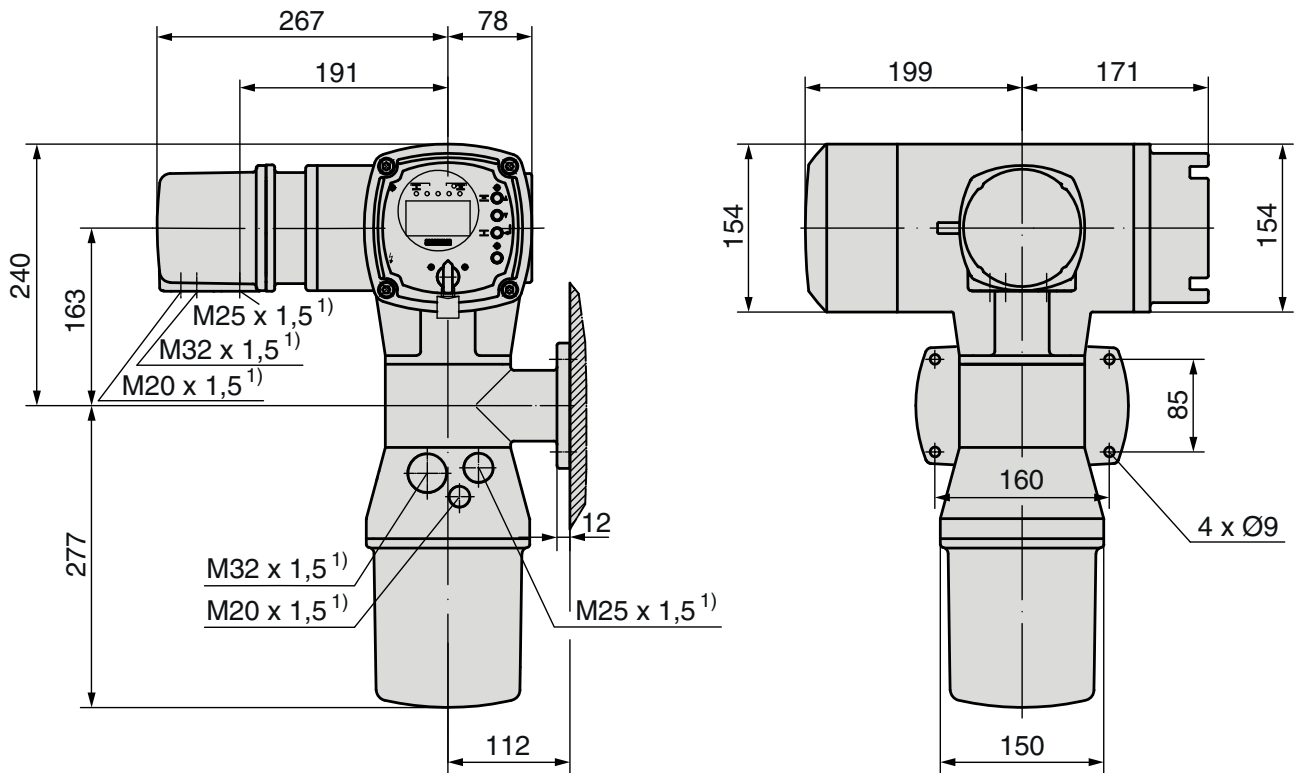
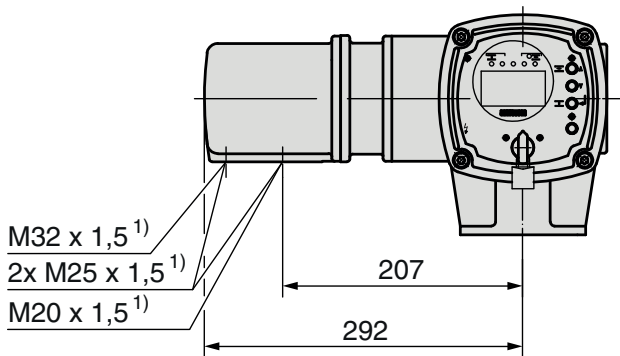


Maße Wandhalter ACEXC 01.2

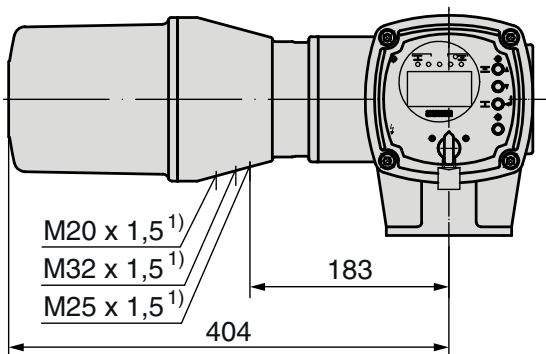
Standardversion KP



Version KPH



Version KES



1) Stahlpanzerrohrgewinde nur auf Bestellung.