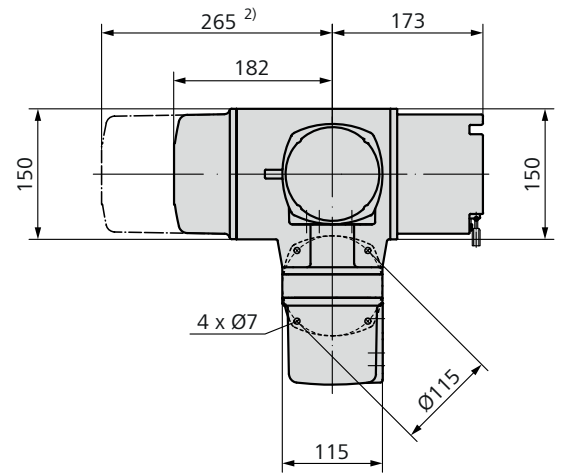
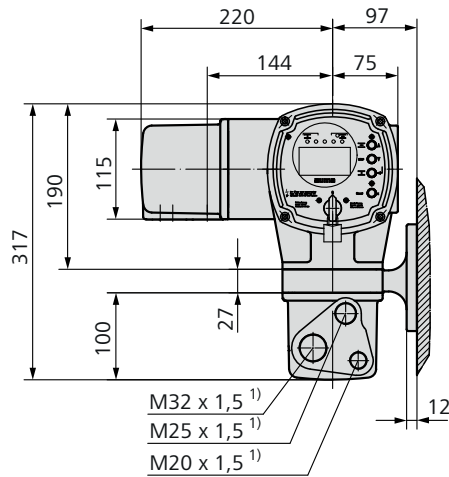
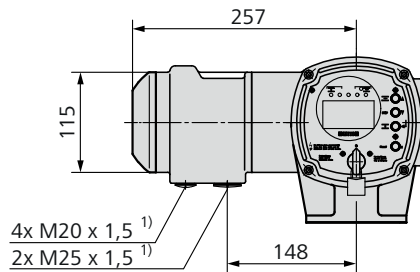


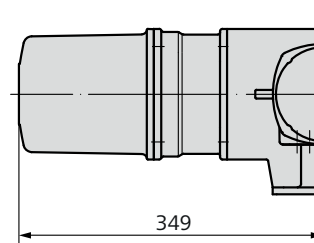
Maße Wandhalter AC 01.2



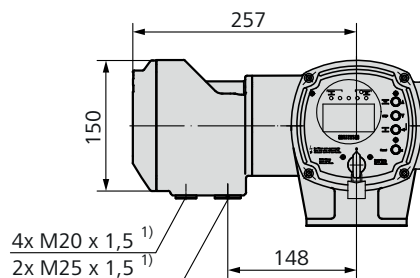
Version Feldbus



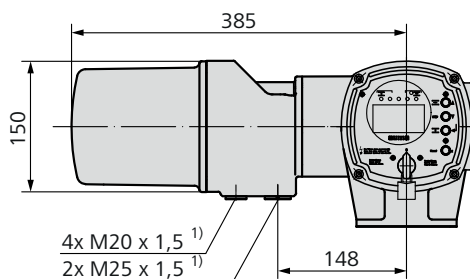
Version mit therm. Überstromrelais



Version Feldbus LWL



Version Modbus TCP/IP



- 1) Stahlpanzerrohrgewinde nur auf Bestellung.
 2) Hoher Gehäusedeckel in Verbindung mit den Optionen:
 - Leistungsteil A3
 - Tieftemperatur-Ausführung mit Heizsystem
 - Gleichstromausführungen 24 V DC bis 220 V DC
 - Netzspannungstoleranz -30 %
 - Hilfsspannungsausgang 115 V AC

Durch die Weiterentwicklung bedingte Änderungen bleiben vorbehalten. Mit Erscheinen dieses Dokuments verlieren frühere Ausgaben ihre Gültigkeit.