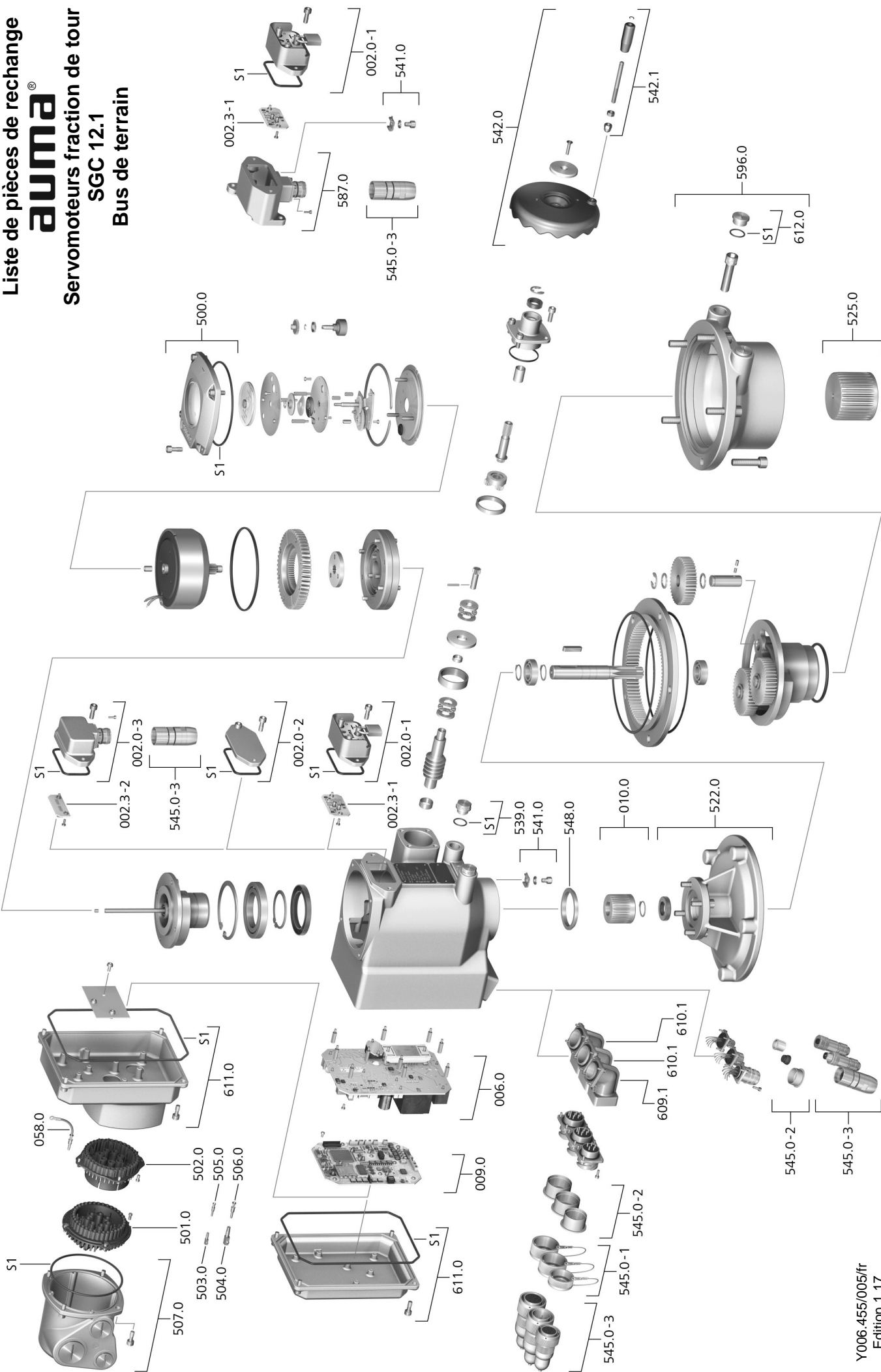


Liste de pièces de rechange
auma[®]
 Servomoteurs fraction de tour
 SGC 12.1
 Bus de terrain



Liste de pièces de rechange Servomoteurs fraction de tour Bus de terrain

Lors d'une commande de pièces de rechange, veuillez nous indiquer le type d'appareil et notre numéro de commande (voir plaque signalétique). Il ne faut utiliser que des pièces de rechange d'origine AUMA. L'utilisation d'autres pièces invalide la garantie constructeur et dégage notre responsabilité. La représentation des pièces de rechange peut différer de la livraison.

N° réf.	Désignation	Type
002.0-1	Commande locale	Sous-ensemble
002.0-2	Capot (pour version sans commande locale)	Sous-ensemble
002.0-3	Capot avec connecteur de montage pour relier une commande locale déportée	Sous-ensemble
002.3-1	Carte pour commande locale 002.0-1	Sous-ensemble
002.3-2	Carte pour capot 002.0-3	Sous-ensemble
006.0	Bloc d'alimentation / commande moteur	
009.0	Carte logique	Sous-ensemble
010.0	Douille d'accouplement	Sous-ensemble
058.0	Câble pour mise à la terre	Sous-ensemble
500.0	Capot	Sous-ensemble
501.0	Connecteur femelle (complètement équipé)	Sous-ensemble
502.0	Connecteur mâle sans fiches	Sous-ensemble
503.0	Fiche femelle de commande	Sous-ensemble
504.0	Fiche femelle de puissance	Sous-ensemble
505.0	Fiche mâle de commande	Sous-ensemble
506.0	Fiche mâle de puissance	Sous-ensemble
507.0	Capot pour raccordement électrique	Sous-ensemble
522.0	Bride	Sous-ensemble
525.0	Douille d'accouplement	Sous-ensemble
539.0	Bouchon fileté	
541.0	Connexion pour la mise à la terre	Sous-ensemble
542.0	Volant	
542.1	Poignée	Sous-ensemble
545.0-1	Capot de protection avec corde	Sous-ensemble
545.0-2	Capot de protection sans corde	Sous-ensemble
545.0-3	Connecteur rond femelle	Sous-ensemble
548.0	Bague de centrage	
587.0	Support mural	
596.0	Bride d'accouplement	Sous-ensemble
609.1	Adaptateur angulaire pour câbles de secteur	Sous-ensemble
610.1	Adaptateur angulaire pour contacts de puissance	Sous-ensemble
611.0	Capot	Sous-ensemble
612.0	Bouchon fileté de la butée de position finale	
S1	Jeu de joints d'étanchéité, petit	Jeu