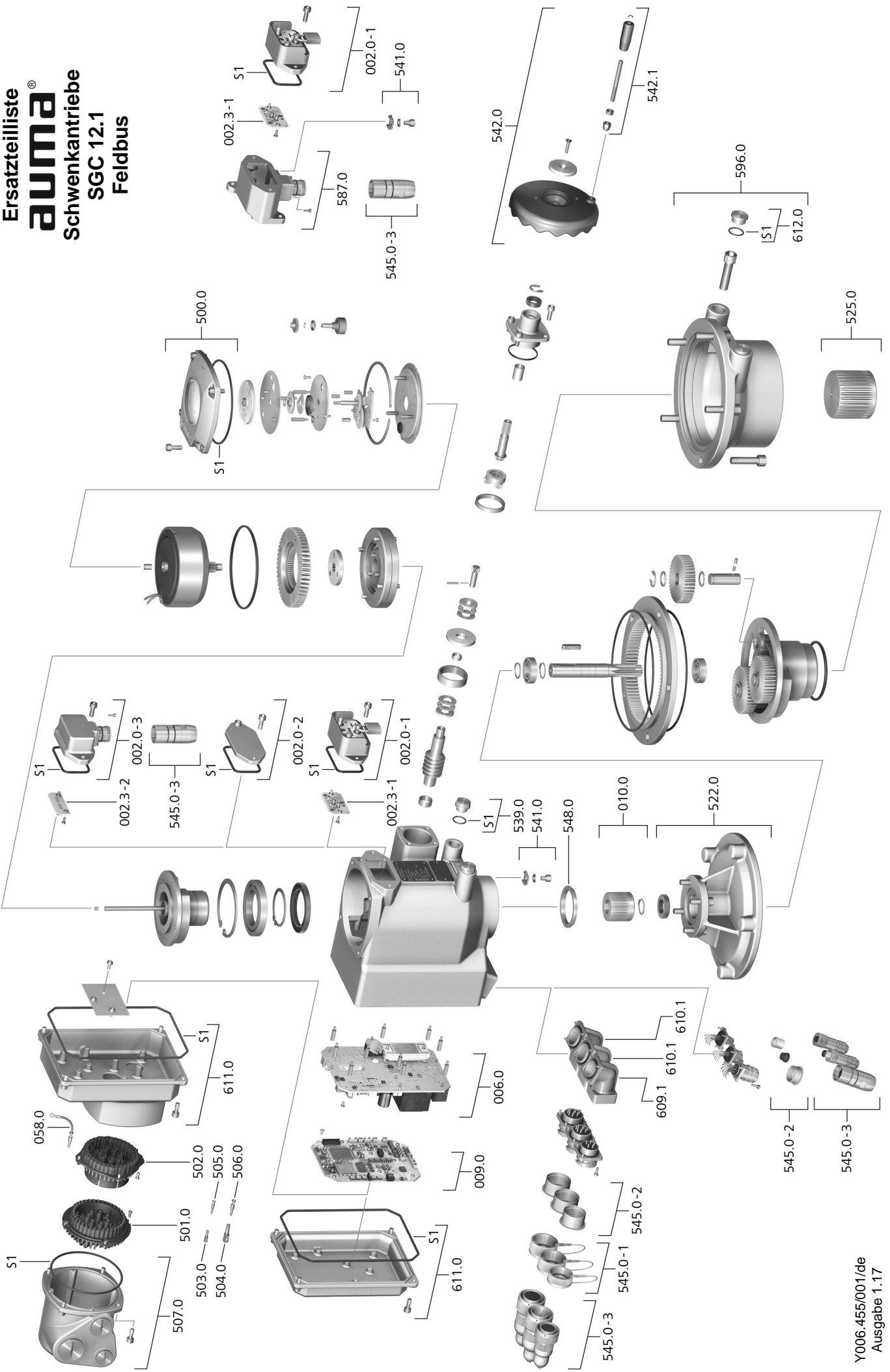


Ersatzteilliste  
**auma**<sup>®</sup>  
 Schwenkantriebe  
 SGC 12.1  
 Feldbus



Bei jeder Ersatzteilbestellung bitten wir, uns den Gerätetyp und unsere Auftragsnummer zu nennen (siehe Typenschild). Es dürfen nur original AUMA Ersatzteile verwendet werden. Die Verwendung anderer Teile führt zum Erlöschen der Garantie sowie zum Ausschluss von Haftungsansprüchen. Die Darstellung der Ersatzteile kann von der Lieferung abweichen.

Ref. Nr.	Benennung	Art
002.0-1	Ortssteuerstelle	Baugruppe
002.0-2	Deckel (bei Ausführung ohne Ortssteuerstelle)	Baugruppe
002.0-3	Deckel mit Einbausteckverbinder zum Anschluss einer abgesetzten Ortssteuerstelle	Baugruppe
002.3-1	Platine Ortssteuerstelle für 002.0-1	Baugruppe
002.3-2	Platine Anschlussdeckel für 002.0-3	Baugruppe
006.0	Netzteil / Leistungsteil	
009.0	Logikplatine	Baugruppe
010.0	Kupplung	Baugruppe
058.0	Kabelstrang für Schutzleiter	Baugruppe
500.0	Deckel	Baugruppe
501.0	Buchsenteil (komplett bestückt)	Baugruppe
502.0	Stiftteil ohne Stiftkontakte	Baugruppe
503.0	Buchsenkontakt für Steuerung	Baugruppe
504.0	Buchsenkontakt für Motor	Baugruppe
505.0	Stiftkontakt für Steuerung	Baugruppe
506.0	Stiftkontakt für Motor	Baugruppe
507.0	Deckel für Elektroanschluss	Baugruppe
522.0	Flansch	Baugruppe
525.0	Kupplung	Baugruppe
539.0	Verschlusssschraube	
541.0	Schutzleiteranschluss	Baugruppe
542.0	Handrad	
542.1	Ballengriff	Baugruppe
545.0-1	Schutzkappe mit Kordel	Baugruppe
545.0-2	Schutzkappe ohne Kordel	Baugruppe
545.0-3	Gegenstecker	Baugruppe
548.0	Zentrierring	
587.0	Wandhalter	
596.0	Abtriebsflansch	Baugruppe
609.1	Winkelstück für Netzleitungen	Baugruppe
610.1	Winkelstück für Steuerkontakte	Baugruppe
611.0	Deckel	Baugruppe
612.0	Verschlusssschraube Endanschlag	
S1	Dichtungssatz, klein	Satz