

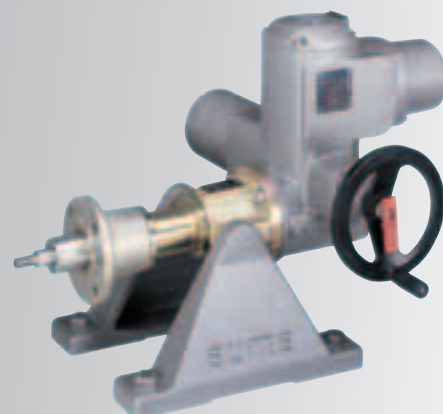


*Lineárna jednotka*

LEN 12.1 – LEN 200.1

pre otočné servopohony

*pre použitie v jadrových elektrárnach*  
(outside containment)



**Platnosť tohto návodu:**

Tento návod na obsluhu platí pre lineárne jednotky typu LEN 12.1 – LEN 200.1.  
Pre namontované otočné servopohony AUMA sú k dispozícii samostatné návody na obsluhu.

**Obsah**

<b>1.</b>	<b>Bezpečnostné pokyny</b>	<b>3</b>
1.1.	Oblasť použitia	3
1.2.	Údržba	3
1.3.	Výstražné upozornenia	3
<b>2.</b>	<b>Preprava, skladovanie a balenie</b>	<b>4</b>
2.1.	Preprava	4
2.2.	Skladovanie	4
2.3.	Balenie	4
<b>3.</b>	<b>Technické údaje</b>	<b>5</b>
<b>4.</b>	<b>Montáž otočných servopohonov SAN/SARN</b>	<b>6</b>
<b>5.</b>	<b>Montáž na armatúru</b>	<b>7</b>
<b>6.</b>	<b>Zdvih</b>	<b>8</b>
<b>7.</b>	<b>Obmedzenie posuvnej sily</b>	<b>8</b>
<b>8.</b>	<b>Skúšobná prevádzka</b>	<b>8</b>
<b>9.</b>	<b>Údržba</b>	<b>9</b>
9.1.	Všeobecné pokyny	9
9.2.	Dodatočné mazanie	10
<b>10.</b>	<b>Likvidácia a recyklovanie</b>	<b>10</b>
<b>11.</b>	<b>Servis</b>	<b>10</b>
<b>12.</b>	<b>Zoznam náhradných dielov pre lineárnu jednotku LEN 12.1 – LEN 200.1</b>	<b>12</b>
<b>13.</b>	<b>Prehlásenie o začlenení a ES vyhlásenie o zhode</b>	<b>14</b>
	<b>Index</b>	<b>15</b>
	<b>Adresy kancelárií a reprezentácií AUMA</b>	<b>18</b>

## 1. Bezpečnostné pokyny

### 1.1. Oblasť použitia

Lineárne jednotky AUMA typu LEN 12.1 – LEN 200.1 sú určené na ovládanie priemyselných armatúr, napr. ventilov. Montujú sa spolu s otočnými servopohonmi na armatúry, ktoré si vyžadujú lineárny prestavovací pohyb. Lineárne jednotky transformujú krútiaci moment, ktorý odovzdáva otočný servopohon, na axiálnu silu. Lineárne jednotky LEN sú vhodné a kvalifikované pre použitie v jadrových elektrárnach a pre podmienky v prípade havárie mimo uzatvorenej oblasti (Outside Containment). Iné aplikácie treba konzultovať so závodom. Pri použití v rozpore s účelom určenia a za škody z toho eventuálne vyplývajúce výrobca neručí. Riziko nesie sám používateľ. K podmienke správneho používania patrí tiež dodržiavanie tohto návodu na obsluhu.

### 1.2. Údržba

Pokyny pre údržbu (pozri str. 9) sa musia dodržiavať, inak nie je zaručená bezpečná funkcia prístroja.

### 1.3. Výstražné upozornenia

V dôsledku nedodržiavania výstražných upozornení môže dôjsť ku závažným úrazom alebo vecným škodám. Príslušne kvalifikovaný personál musí byť dôkladne oboznámený so všetkými výstrahami obsiahnutými v tomto návode na obsluhu.

Bezchybná a bezpečná prevádzka predpokladá odbornú prepravu, postup pri skladovaní, inštalácii, montáži a starostlivé uvedenie do prevádzky.

Na zdôraznenie postupov podstatných pre bezpečnosť v tomto návode na obsluhu, platia tieto bezpečnostné pokyny, pričom je každý pokyn označený príslušným piktogramom.



#### Táto značka znamená: **Upozornenie!**

„Upozornenie“ označuje aktivity alebo postupy s podstatným vplyvom na riadnu prevádzku. Pri ich nerešpektovaní môžu za istých okolností ako následok vzniknúť škody.



#### Táto značka znamená: **Výstraha!**

„Výstraha“ poukazuje na aktivity alebo postupy, ktoré v prípade, že nebudú riadne vykonané, môžu viesť k bezpečnostnému riziku pre osoby alebo vecné hodnoty.

## 2. Preprava, skladovanie a balenie

### 2.1. Preprava

- Na miesto určenia prepravovať v pevnom obale.
- Ak je lineárna jednotka s otočným servopohonom namontovaná na armatúru, pripievňte zdvíhacie zariadenie na armatúru a nie na otočný servopohon.

### 2.2. Skladovanie

- Skladovať v dobre vetranej, suchej miestnosti.
- Ochranu proti vlhkosti podložia zaistíte uložením do regálov alebo na drevený rošt.
- Zakrytím ochránite zariadenie proti prachu a nečistotám.
- Holé plochy ošetríte vhodným protikoróznym prostriedkom.

Keď sa majú lineárne jednotky skladovať dlhšiu dobu (viac ako 6 mesiacov), je okrem uvedeného potrebné bezpodmienečne prihliadať na tieto náležitosti:

- Pred uskladnením: ochrana holých plôch, predovšetkým výstupných dielov a dosadacích plôch, dlhodobým protikoróznym prípravkom.
- V odstupoch cca. 6 mesiacov urobte kontrolu možnej tvorby korózie. Ak sa zistia začiatky korózie, vykonajte novú protikoróznú ochranu.

### 2.3. Balenie

Naše výrobky sa pri preprave zo závodu chránia špeciálnymi obalmi.

Tieto obaly pozostávajú z ekologicky neškodných, ľahko separovateľných materiálov a možno ich recyklovať.

Ako obalový materiál používame drevo, kartón, papier a fóliu PE. Pre likvidáciu obalového materiálu odporúčame využiť služby recyklačných podnikov.

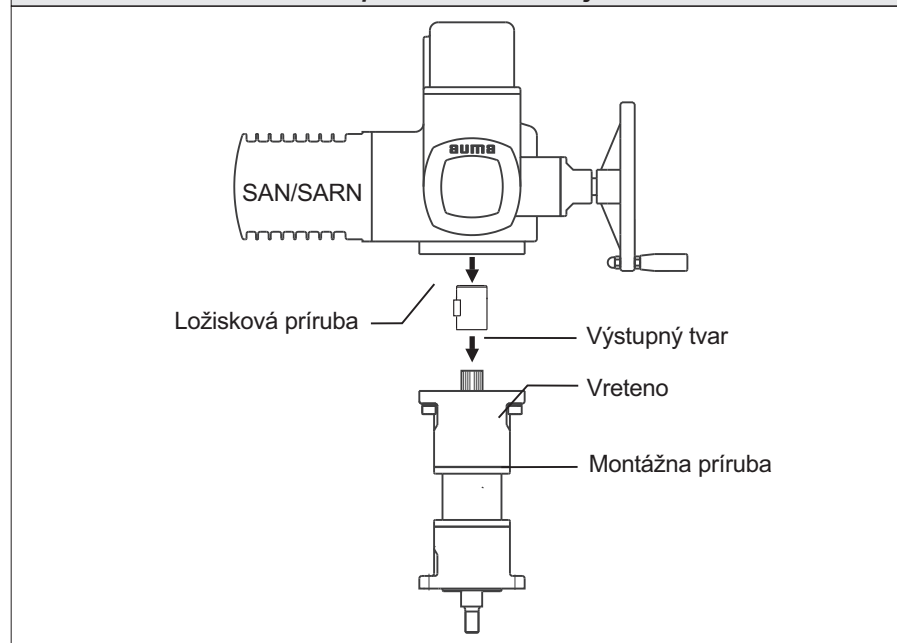
### 3. Technické údaje

Výbava a funkcie						
Prevádzkový režim	Lineárna jednotka s otočným servopohonom pre uzatvárací režim (SAN): Krátkodobá prevádzka S2 Lineárna jednotka s otočným servopohonom pre regulačný režim (SARN): Prerušovaná prevádzka S4 - 25 % vo vzťahu k maximálnej posuvnej sile pri regulačnom momente					
Samosvornosť	Áno					
Vstupné otáčky	Pozri samostatné Technické údaje					
Vyhotovenia	Štandard: LH: otáčanie doprava, tzn. otočný servopohon zatvára armatúru pri otáčaní smerom doprava Na želanie: RH: otáčanie doľava, tzn. otočný servopohon zatvára armatúru pri otáčaní smerom doľava					
	<b>LEN 12.1</b>	<b>LEN 25.1</b>	<b>LEN 50.1</b>	<b>LEN 70.1</b>	<b>LEN 100.1</b>	<b>LEN 200.1</b>
Posuvná sila max. [kN] <sup>1)</sup>	11,5	23	30	50	100	150
Posuvná sila max. pri regulačnej prevádzke [kN]	5,75	11,5	15	25	50	75
Zdvih max. [mm]	50	50	63	80	80	100
Faktor <sup>2)</sup>	2,6	2,6	3,2	3,9	3,9	4,6
Hmotnosť cca. [kg]	8	8	10	23	23	45
Pripojenie armatúry						
Pripojenie armatúry	Rozmery podľa DIN 3358 (viď tabuľka 3, str. 7)					
Pripojovacie tvary	Závit vretena					
	<b>LEN 12.1</b>	<b>LEN 25.1</b>	<b>LEN 50.1</b>	<b>LEN 70.1</b>	<b>LEN 100.1</b>	<b>LEN 200.1</b>
	26 x 5 LH	26 x 5 LH	32 x 6 LH	40 x 7 LH	40 x 7 LH	48 x 8 LH
Podmienky použitia						
Druh krytia podľa EN 60529	IP 67	ochrana pri krátkodobom ponorení do vody, max. 1 m na 30 min.				
Ochrana proti korózii	KS	vhodné pre inštaláciu v občas alebo stále zaťaženej atmosfére s miernou koncentráciou škodlivín (napr. v čistiarni vôd, chemický priemysel)				
Teplota okolia	-20 °C až +80 °C pri normálnej prevádzke, V prípade poruchy krátkodobo do + 120°C					
Ostatné						
Smernice EU	Smernica o strojných zariadeniach: (2006/42/ES)					
Referenčné podklady	Rozmerové listy LEN 12.1 – LEN 200.1 so SAN/SARN Karty s technickými údajmi LEN so SAN/SARN					
1) pri max. nastavení momentového vypínania servopohonu, tolerancia ± 20 %						
2) faktor pre prepočítanie krútiaceho momentu (T v Nm) na posuvnú silu (F v kN) pri strednej hodnote trenia 0,15 (T = F x f)						

## 4. Montáž otočných servopohonov SAN/SARN

Pri spoločnej expedícii otočného servopohonu a lineárnej jednotky až do konštrukčnej veľkosti LEN 50.1 sa výrobky zmontujú už v závode. Od konštrukčnej veľkosti LEN 70.1 sa montáž vykoná podľa tu uvedeného opisu.

**Obr. 1: Montáž otočného servopohonu na lineárnu jednotku**



### Montáž otočného servopohonu:

- Dôkladne odmastite styčné plochy ložiskovej príruby na servopohone a montážnej príruby na lineárnej jednotke.
- Ozubenie na vretene lineárnej jednotky výdatne namastite nekyslým tukom.
- V prípade dodávky bez otočného servopohonu: Výstupný tvar nasadíte do dutého hriadeľa a zaistíte ho rozpernými poistnými krúžkami (potrebné časti sú priložené v plastovom vrecku).  
V prípade spoločného dodania lineárnej jednotky a otočného servopohonu je výstupný tvar už namontovaný.
- Nasadíte otočný servopohon na lineárnu jednotku.
- Dbajte na vystredenie a úplné dosadnutie prírub.
- Pohon pripevníte skrutkami s pružnými podložkami (viď tabuľka 1) na montážnu prírubu lineárnej jednotky.
- Skrutky utiahnite do kríža momentom podľa tabuľky 1.



- Pri dvíhaní otočného servopohonu zdvíhacie zariadenie neupevňujte na ručné koleso.

**Tabuľka 1: Skrutky pre montáž otočných servopohonov AUMA na lineárne jednotky LEN**

Lineárna jednotka	Vhodný otočný servopohon AUMA	Skrutka		Pružná podložka		Uťahovací moment $T_A$ [Nm]
		Veľkosť	Počet	Veľkosť	Počet	Trieda pevnosti A2-70/A2-80
LEN 12.1	SAN/SARN 07.1-F10	M10 x 30	4	10	4	48
LEN 25.1	SAN/SARN 07.5-F10	M10 x 30	4	10	4	48
LEN 50.1	SAN/SARN 10.1-F10	M10 x 30	4	10	4	48
LEN 70.1	SAN/SARN 14.1-F14	M16 x 40	4	16	4	150
LEN 100.1	SAN/SARN 14.5-F14	M16 x 40	4	16	4	150
LEN 200.1	SAN/SARN 16.1-F16	M20 x 50	4	20	4	294

## 5. Montáž na armatúru

Montáž je najjednoduchšia, keď hriadeľ armatúry smeruje kolmo nahor. Montáž je však možné realizovať tiež v akejkoľvek polohe. Lineárna jednotka sa od výroby dodáva nastavená do polohy OTVORENÉ (OPEN), posuvná tyč je úplne zasunutá.

- Pri **ventiloch** je montážna poloha koncová poloha OTVORENÉ (OPEN).
- Dôkladne odmastite styčné plochy pripojovacích prírub lineárnej jednotky a armatúry.
- Lineárnu jednotku nasadte tak, aby diery príp. závitý pripojovacej príruby lícovali s prírubou armatúry.
- Dbajte na vystredenie a úplné dosadnutie príruby armatúry.
- Lineárnu jednotku pripevnite skrutkami (min. kvalita 8.8). Skrutky utiahnite nakriž momentom podľa tabuľky 2.

**Tabuľka 2: Uťahovací moment pre skrutky (Trieda pevnosti 8.8)**

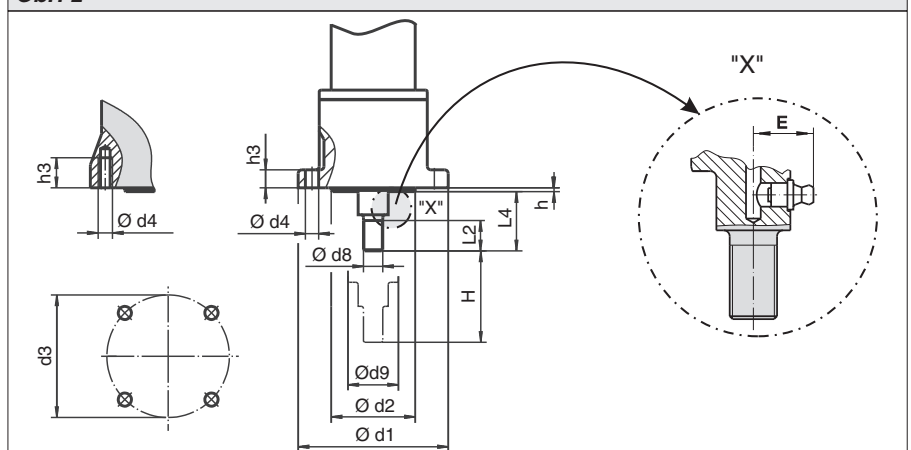
Závit	M8	M10	M12	M16	M20
Uťahovací moment $T_A$ [Nm]	25	51	87	214	431

- Spájací čap ( $\varnothing d8$ ) lineárnej jednotky spojte s vretenom armatúry. Spôsob pripojenia stanoví výrobca armatúry v závislosti od armatúry.



**Na lineárnej jednotke sa nachádzajú pohyblivé časti. Hrozí nebezpečenstvo pomliaždenín. Namontujte prípadne ochranné zariadenie.**

**Obr. 2**



**Tabuľka 3: Pripojovacie rozmery pre armatúru**

Rozmery	LEN 12.1	LEN 25.1	LEN 50.1	LEN 70.1	LEN 100.1	LEN 200.1
Pripojovacia príruba	F07 / F10	F07 / F10	F10	F14	F14	F16
$\varnothing d 1$	75 / 125	75 / 125	125	175	175	210
$\varnothing d 2$	55 <sub>g7</sub> / 70 <sub>f8</sub>	55 <sub>g7</sub> / 70 <sub>f8</sub>	70 <sub>g7</sub>	100 <sub>f8</sub>	100 <sub>f8</sub>	130 <sub>f8</sub>
$\varnothing d 3$	70 / 102	70 / 102	102	140	140	165
$\varnothing d 4$	M8 / 11	M8 / 11	11	18	18	M 20
$\varnothing d 8$	M12 x 1,25	M16 x 1,5	M20 x 1,5	M36 x 3	M36 x 3	M42 x 3
$\varnothing d 9_{-0,1}$	42	42	55	70	70	100
h	3,4 / 3	3,4 / 3	3,4	4	4	4
h 3 / h4	20 / 15	20 / 15	15	18	18	32
E	18	21	24	26	26	29
L 2	20	25	30	55	55	65
L 4 $\pm$ 0,2	45	50	55	75	75	90

## 6. Zdvih

- Zdvih lineárnej jednotky je ohraničený koncovými dorazmi. Na tieto koncové dorazy sa v motorovom režime nesmie prostredníctvom momentových spínačov nabiehať ako na ohraničenie zdvihu. Mohlo by to mať za následok poškodenie lineárnej jednotky.
- Zdvih na jednu otáčku závisí od stúpania závitú vretena. Pozri časť Technické údaje, str. 5.
- Pri nastavení musí byť prípadne zohľadnený dobeh.
- Koncové polohy OTVORENÉ (OPEN) a ZATVORENÉ (CLOSE) sa v rámci možného zdvihu lineárnej jednotky nastavujú prostredníctvom namontovaného otočného servopohonu. Pre bližšie informácie pozri kapitolu „Nastavenie polohového vypínania“ v návode na obsluhu otočných servopohonov AUMA SAN/SARN.

## 7. Obmedzenie posuvnej sily



- **Nastavený krútiaci moment (posuvná sila) musí zodpovedať typu armatúry!**
- **V prípade, že otočný servopohon dodala firma vyrábajúca armatúry, bolo nastavenie vykonané v rámci skúšobnej prevádzky. Zmeny nastavení vykonávajú iba so súhlasom výrobcu armatúry!**

Maximálna potrebná posuvná sila sa musí pred nastavením momentového vypínania na otočnom servopohone prepočítať na krútiaci moment. Faktor pre prepočítanie (f) je uvedený v kapitole Technické údaje na strane 5. Obmedzenie posuvnej sily je následne možné nastaviť pomocou vypočítanej hodnoty nepriamo nastavením momentového spínača na namontovanom otočnom servopohone. Pre bližšie informácie pozri návod na obsluhu otočných servopohonov AUMA SAN/SARN. Pritom dbajte na údaje na typovom štítku pre OTVORENÉ (OPEN) - ZATVORENÉ (CLOSE) alebo regulačný režim.

## 8. Skúšobná prevádzka

- Lineárne jednotky AUMA LEN 12.1 – LEN 200.1 sa zo závodu dodávajú so zasunutou posuvnou tyčou (koncová poloha OTVORENÉ (OPEN)).
- Skontrolujte smer zdvihu (t.j. smer chodu otočného servopohonu): v ručnom režime prestavte lineárnu jednotku do strednej polohy. Nakrátko zapnite pohon v smere OTVORENÉ (OPEN). V prípade, že smer zdvihu nie je správny, pohon okamžite vypnite. Opravte sled fáz.
- Opäť elektricky nastavte koncovú polohu ZATVORENÉ (CLOSE) a koncovú polohu OTVORENÉ (OPEN) a skontrolujte vypínanie.



## 9. Údržba

### 9.1. Všeobecné pokyny

Lineárne jednotky AUMA si väčšinou nevyžadujú údržbu.

Pre zabezpečenie stálej pohotovosti odporúčame za predpokladu, že za rok nebude vykonaných viac ako 10 ovládaní, tieto opatrenia:

- Asi 6 mesiacov po uvedení do prevádzky a potom raz do roka prekontrolujte pevné utiahnutie upevňovacích skrutiek medzi otočným servopohonom, lineárnou jednotkou a armatúrou. Ak to bude potrebné, dotiahnite momentom uvedeným v tabuľke 1 a 2 (str. 6, 7).
- Každých 5 rokov preskúšajte detailne funkciu každého prístroja. Výsledky dokumentujte pre neskoršie referencie.
- Prístroje, ktoré sú permanentne vystavené teplotám nad 40 °C, si vyžadujú kratšie intervaly údržby.

#### Tesnenia:

Tesnenia podliehajú starnutiu a musia sa preto pravidelne kontrolovať a príp. vymieňať.

V prípade výmeny tuku sa musia vždy vymeniť aj tesnenia.

Tesniace sady možno zakúpiť u firmy AUMA.

#### Tuk:

Výmena tuku a tesnenia sa odporúča po uplynutí týchto prevádzkových dôb:

- pri občasnom ovládaní po 10 – 12 rokoch.
- pri častom ovládaní po 6 – 8 rokoch.
- pri regulačnej prevádzke v spojení so SARN po 4 – 6 rokoch.



- Používať sa smie iba originálny tuk firmy AUMA.
- Typ tuku je uvedený na typovom štítku: Štandard F4.
- Mazivá sa nesmú vzájomne zmiešavať.

Tabuľka 4: Množstvá tuku

Zdvih LE		12.1-50 25.1-50	50.1-63	70.1-80 100.1-80	200.1-100
Množstvo	dm <sup>3</sup>	0,05	0,1	0,25	0,7
Hmotnosť <sup>1)</sup>	kg	0,04	0,09	0,23	0,64

1) pri  $\rho = \text{cca } 0,9 \text{ kg / dm}^3$



Odstránené mazivo a použitý čistiaci prostriedok sa musí likvidovať podľa predpisu.

## 9.2. Dodatočné mazanie

Dodatočné mazanie je potrebné iba v prípade viditeľného úniku tuku a je možné ho vykonať v zmontovanom stave prostredníctvom tlakovej maznice.

- Piestovú rúru (obr. 4) prestavte do hornej polohy (zasunuté).
- Demontujte otočný servopohon z lineárnej jednotky.
- Vyskrutkovaním skrutky so šesťhrannou hlavou otvorte (obr. 3) odvodušňovací otvor.
- Pomocou mastiaceho lisu tlačte do tlakovej maznice (obr. 4) tuk dovtedy, kým nezačne vychádzať z odvodušňovacieho otvoru pre skrutku so šesťhrannou hlavou (obr. 3).
- Odvodušňovací otvor opäť uzatvorte skrutkou so šesťhrannou hlavou (obr. 3).
- Otočný servopohon opäť namontujte na lineárnu jednotku (pozri str. 6).

**Obr. 3: Odvodušňenie**



**Obr. 4: Tlaková maznica**



## 10. Likvidácia a recyklovanie

Zariadenia AUMA sú výrobky s extrémne dlhou životnosťou. No aj tie sa raz musia nahradiť.

Zariadenia sú modulárne koncipované a možno ich preto dobre materiálovo separovať a triediť ako:

- rôzne kovy
- umelé hmoty
- tuky a oleje

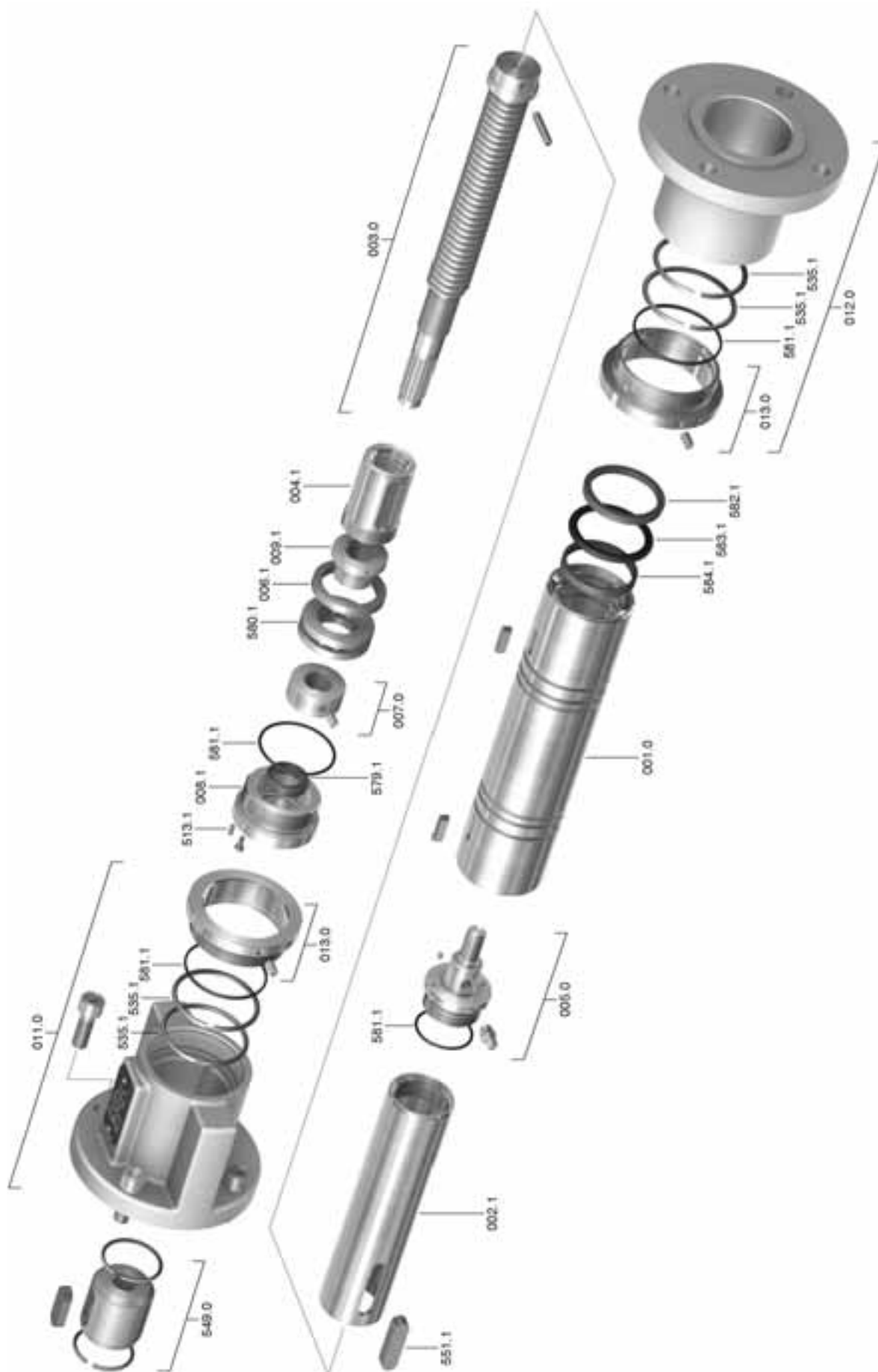
V zásade platí:

- Pri demontáži zhromažďujte tuky a oleje. Sú to obvykle látky ohrozujúce vodu, ktoré nesmú kontaminovať životné prostredie.
- Demontovaný materiál odovzdajte na zbernom mieste resp. nechajte recyklovať po materiálovej separácii.
- Riadte sa podľa štátnych predpisov pre likvidáciu odpadov.

## 11. Servis

AUMA ponúka rozsiahle servisné služby ako napr. preventívnu údržbu, revízie a školenia. Adresy kancelárií a reprezentácií sú uvedené od stránky 18 a na internete ([www.auma.com](http://www.auma.com)).

## 12. Zoznam náhradných dielov pre lineárnu jednotku LEN 12.1 – LEN 200.1



**Upozornenie:**

Pri objednávke každého náhradného dielu prosíme o oznámenie typu prístroja a nášho čísla objednávky (viď typový štítok). Používať sa smú iba originálne náhradné diely AUMA. Použitie iných dielov má za následok zánik záruky a vylúčenie nárokov na uplatnenie záruky. Znáznornenie náhradných dielov sa môže od dodaných dielov líšiť.

Č.	Označenie	
001.0	Valcová rúra	
002.1	Piestová rúra	
003.1	Vreteno	Konstrukčná skupina
004.1	Matica	
005.0	Spájací čap	Konstrukčná skupina
006.1	Ochranný kotúč	
007.0	Špeciálna matica	Konstrukčná skupina
008.1	Valcová matica	
009.1	Púzdro ložiska	
011.0	Montážna príruha	Konstrukčná skupina
012.0	Pripojovacia príruha	Konstrukčná skupina
013.0	Závitový krúžok	Konstrukčná skupina
513.1	Nastavovacia skrutka so zárezom	
535.1	Rozperný poistný krúžok	
549.0	Výstup B3/B4/E	
551.1	Zalícované pero	
579.1	Hriadeľové tesnenie	
580.1	Axiálne radiálne guľôčkové ložisko	
581.1	Tesniaci O-krúžok	
582.1	Stierač	
583.1	Tesniaci krúžok	
584.1	Vodiaci krúžok	

## 13. Prehlásenie o začlenení a ES vyhlásenie o zhode

AUMA Riester GmbH & Co. KG  
Aumastr. 1  
79379 Müllheim, Germany  
www.auma.com

Tel +49 7631 809-0  
Fax +49 7631 809-1250  
Riester@auma.com

**auma**<sup>®</sup>  
Solutions for a world in motion

### Vyhlásenie o začlenení čiastočne skompletizovaných strojných zariadení (Smernica ES 2006/42/ES)

a ES vyhlásenie o zhode podľa smernice o ochrane proti výbuchu pre lineárne jednotky AUMA typového radu

#### LEN 12.1 – LEN 200.1

AUMA Riester GmbH & Co. KG ako výrobca týmto vyhlasuje, že vyššie uvedené lineárne jednotky spĺňajú nasledujúce základné požiadavky ES smernice 2006/42/ES o strojných zariadeniach: Príloha I, body 1.1.2, 1.1.3, 1.1.5, 1.3.1, 1.3.7, 1.7.1, 1.7.3, 1.7.4

Boli použité tieto harmonizované normy v zmysle smernice o strojných zariadeniach:

EN 12100-1: 2003      ISO 5210: 1996  
EN 12100-2: 2003

Výrobca sa zaväzuje poskytnúť elektronickou formou príslušnému národnému orgánu na požiadanie podklady týkajúce sa čiastočne skompletizovaného strojného zariadenia. Príslušná technická dokumentácia pre strojné zariadenie podľa prílohy VII časť B bola vypracovaná.

Lineárne jednotky AUMA sú určené na zmontovanie s armatúrami. Čiastočne skompletizované strojné zariadenie nesmie byť uvedené do prevádzky, pokiaľ pre kompletne strojné zariadenie, do ktorého sú lineárne jednotky AUMA začlenené, nebola preukázaná zhoda s ustanoveniami smernice 2006/42/ES.

Splnomocnený zástupca pre dokumentáciu: Peter Malus, Aumastraße 1, D-79379 Müllheim

Müllheim, 2010-07-01



H. Newerla, konateľ

Toto vyhlásenie neobsahuje žiadne záruky. Bezpečnostné upozornenia uvedené v dodanej dokumentácii výrobku treba rešpektovať. V prípade zmeny zariadenia, ktorá s nami nebola konzultovaná stráca toto vyhlásenie svoju platnosť.

Y005.075/010/sk

**Register**

<b>B</b>		<b>S</b>	
Balenie	4	Servis	10
Bezpečnostné pokyny	3	Skladovanie	4
<b>D</b>		Skrutky pre montáž otočného servopohonu	6
Dodatočné mazanie	10	Skúšobná prevádzka	8
<b>L</b>		<b>T</b>	
Likvidácia a recyklovanie	10	Technické údaje	5
<b>M</b>		Tuk	9
Mazanie	10	<b>U</b>	
Montáž na armatúru	7	Údržba	3,9
Montáž otočných servopohonov	6	<b>V</b>	
<b>O</b>		Vyhlásenie o zhode	14
Oblasť použitia	3	<b>Z</b>	
Obmedzenie posuvnej sily	8	Zdvih	8
Ochrana proti korózii	4	Zoznam náhradných dielov	
<b>P</b>		LEN 12.1 - LEN 200.1	12
Prehlásenie o začlenení	14		
Preprava	4		







## Európa

AUMA Riester GmbH & Co. KG

Plant Müllheim  
**DE 79373 Müllheim**  
Tel +49 7631 809 - 0  
Fax +49 7631 809 - 1250  
riester@auma.com  
www.auma.com

Plant Ostfildern - Nellingen  
**DE 73747 Ostfildern**  
Tel +49 711 34803 - 0  
Fax +49 711 34803 - 3034  
riester@wof.auma.com

Service-Center Köln  
**DE 50858 Köln**  
Tel +49 2234 2037 - 900  
Fax +49 2234 2037 - 9099  
service@sck.auma.com

Service-Center Magdeburg  
**DE 39167 Niederrandodeleben**  
Tel +49 39204 759 - 0  
Fax +49 39204 759 - 9429  
Service@scm.auma.com

Service-Center Bayern  
**DE 85386 Eching**  
Tel +49 81 65 9017- 0  
Fax +49 81 65 9017- 2018  
Riester@scb.auma.com

AUMA Armaturenantriebe GmbH  
**AT 2512 Tribuswinkel**  
Tel +43 2252 82540  
Fax +43 2252 8254050  
office@auma.at  
www.auma.at

AUMA (Schweiz) AG  
**CH 8965 Berikon**  
Tel +41 566 400945  
Fax +41 566 400948  
RettichP.ch@auma.com

AUMA Servopohony spol. s.r.o.  
**CZ 250 01 Brandýs n.L.-St.Boleslav**  
Tel +420 326 396 993  
Fax +420 326 303 251  
auma-s@auma.cz  
www.auma.cz

OY AUMATOR AB  
**FI 02230 Espoo**  
Tel +358 9 5840 22  
Fax +358 9 5840 2300  
auma@aumator.fi  
www.aumator.fi

AUMA France S.A.R.L.  
**FR 95157 Taverny Cedex**  
Tel +33 1 39327272  
Fax +33 1 39321755  
info@auma.fr  
www.auma.fr

AUMA ACTUATORS Ltd.  
**UK Clevedon, North Somerset BS21 6TH**  
Tel +44 1275 871141  
Fax +44 1275 875492  
mail@auma.co.uk  
www.auma.co.uk

AUMA ITALIANA S.r.l. a socio unico  
**IT 20023 Cerro Maggiore (MI)**  
Tel +39 0331 51351  
Fax +39 0331 517606  
info@auma.it  
www.auma.it

AUMA BENELUX B.V.  
**NL 2314 XT Leiden**  
Tel +31 71 581 40 40  
Fax +31 71 581 40 49  
office@benelux.auma.com  
www.auma.nl

AUMA Polska Sp. z o.o.  
**PL 41-219 Sosnowiec**  
Tel +48 32 783 52 00  
Fax +48 32 783 52 08  
biuro@auma.com.pl  
www.auma.com.pl

OOO Priwody AUMA  
**RU 124365 Moscow a/ya 11**  
Tel +7 495 221 64 28  
Fax +7 495 221 64 38  
aumarussia@auma.ru  
www.auma.ru

ERICH'S ARMATUR AB  
**SE 20039 Malmö**  
Tel +46 40 311550  
Fax +46 40 945515  
info@erichsarmatur.se  
www.erichsarmatur.se

GRØNBECH & SØNNER A/S  
**DK 2450 Krbenhavn SV**  
Tel +45 33 26 63 00  
Fax +45 33 26 63 21  
GS@g-s.dk  
www.g-s.dk

IBEROPLAN S.A.  
**ES 28027 Madrid**  
Tel +34 91 3717130  
Fax +34 91 7427126  
iberoplan@iberoplan.com

D. G. Bellos & Co. O.E.  
**GR 13671 Acharnai Athens**  
Tel +30 210 2409485  
Fax +30 210 2409486  
info@dgbellos.gr

SIGURD SØRUM A. S.  
**NO 1300 Sandvika**  
Tel +47 67572600  
Fax +47 67572610  
post@sigum.no

INDUSTRA  
**PT 2710-297 Sintra**  
Tel +351 2 1910 95 00  
Fax +351 2 1910 95 99  
industria@tyco-valves.com

MEGA Endüstri Kontrol Sistemleri Tic.  
Ltd.Sti.

**TR 06810 Ankara**  
+90 312 217 32 88  
Fax +90 312 217 33 88  
megaendustri@megaendustri.com.tr  
www.megaendustri.com.tr

CTS Control Limited Liability Company  
**UA 02099 Kiyiv**  
Tel +38 044 566-9971, -8427  
Fax +38 044 566-9384  
v\_polyakov@cts.com.ua

## Afrika

AUMA South Africa (Pty) Ltd.  
**ZA 1560 Springs**  
Tel +27 11 3632880  
Fax +27 11 8185248  
aumasa@mweb.co.za

A.T.E.C.  
**EG- Cairo**  
Tel +20 2 23599680 - 23590861  
Fax +20 2 23586621  
atec@intouch.com

## Amerika

AUMA ACTUATORS INC.  
**US PA 15317 Canonsburg**  
Tel +1 724-743-AUMA (2862)  
Fax +1 724-743-4711  
mailbox@auma-usa.com  
www.auma-usa.com

AUMA Argentina Representative Office  
**AR 1609 Boulogne**  
Tel/Fax +54 232 246 2283  
contacto@aumaargentina.com.ar

AUMA Automação do Brasil Ltda.  
**BR São Paulo**  
Tel +55 11 8114-6463  
bitzco@uol.com.br

AUMA Chile Representative Office  
**CL 9500414 Buin**  
Tel +56 2 821 4108  
Fax +56 2 281 9252  
aumachile@adsl.tie.cl

TROY-ONTOR Inc.  
**CA L4N 8X1 Barrie Ontario**  
Tel +1 705 721-8246  
Fax +1 705 721-5851  
troy-ontor@troy-ontor.ca

Ferrostaal de Colombia Ltda.  
**CO Bogotá D.C.**  
Tel +57 1 401 1300  
Fax +57 1 416 5489  
dorian.hernandez@manferrostaal.com  
www.manferrostaal.com

PROCONTIC Procesos y Control Automático  
**EC Quito**  
Tel +593 2 292 0431  
Fax +593 2 292 2343  
info@procontic.com.ec

Corsusa International S.A.C.  
**PE Miraflores - Lima**  
Tel +511444-1200 / 0044 / 2321  
Fax +511444-3664  
corsusa@corsusa.com  
www.corsusa.com

PASSCO Inc.  
**PR 00936-4153 San Juan**  
Tel +18 09 78 77 20 87 85  
Fax +18 09 78 77 31 72 77  
Passco@prtc.net

Suplibarca  
**VE Maracaibo Estado, Zulia**  
Tel +58 261 7 555 667  
Fax +58 261 7 532 259  
suplibarca@intercable.net.ve

## Ázia

AUMA Actuators (Tianjin) Co., Ltd.  
**CN 300457 Tianjin**  
Tel +86 22 6625 1310  
Fax +86 22 6625 1320  
mailbox@auma-china.com  
www.auma-china.com

AUMA (INDIA) PRIVATE LIMITED  
**IN 560 058 Bangalore**  
Tel +91 80 2839 4656  
Fax +91 80 2839 2809  
info@auma.co.in  
www.auma.co.in

AUMA JAPAN Co., Ltd.  
**JP 210-0848 Kawasaki-ku, Kawasaki-shi Kanagawa**  
Tel +91 80 2839 4655  
Fax +81 44 366 2472  
mailbox@auma.co.jp  
www.auma.co.jp

AUMA ACTUATORS (Singapore) Pte Ltd.  
**SG 569551 Singapore**  
Tel +65 6 4818750  
Fax +65 6 4818269  
sales@auma.com.sg  
www.auma.com.sg

AUMA Actuators Middle East W.L.L.  
**AE 15268 Salmabad 704**  
Tel +973 17877377  
Fax +973 17877355  
Naveen.Shetty@auma.com

---

PERFECT CONTROLS Ltd.  
**HK Tsuen Wan, Kowloon**  
Tel +852 2493 7726  
Fax +852 2416 3763  
joeip@perfectcontrols.com.hk

DW Controls Co., Ltd.

**KR 153-702 Seoul**  
Tel +82 2 2624 3400  
Fax +82 2 2624 3401  
sichoi@actuatorbank.com  
www.actuatorbank.com

Sunny Valves and Intertrade Corp. Ltd.

**TH 10120 Yannawa Bangkok**

Tel +66 2 2400656  
Fax +66 2 2401095  
sunnyvalves@inet.co.th  
www.sunnyvalves.co.th/

Top Advance Enterprises Ltd.

**TW Jhonghe City Taipei Hsien (235)**

Tel +886 2 2225 1718  
Fax +886 2 8228 1975  
support@auma-taiwan.com.tw  
www.auma-taiwan.com.tw

## **Austrália**

BARRON GJM Pty. Ltd.  
**AU NSW 1570 Artarmon**  
Tel +61 294361088  
Fax +61 294393413  
info@barron.com.au  
www.barron.com.au

# auma®

*Solutions for a world in motion*

## **AUMA Riester GmbH & Co. KG**

Postfach 1362  
D-79373 Müllheim  
Tel +49 7631 809 - 0  
Fax+49 7631 809 - 1250  
riester@auma.com  
www.auma.com

Werk Ostfildern - Nellingen

Postfach 1151  
D-73747 Ostfildern  
Tel +49 711 34803 - 0  
Fax+49 711 34803 - 3034  
riester@wof.auma.com

## **Service-Center Köln**

Toyota-Allee 44  
D-50858 Köln  
Tel +49 2234 2037 - 9000  
Fax+49 2234 2037 - 9099  
service@sck.auma.com



Y001.031/051/sk/2.10