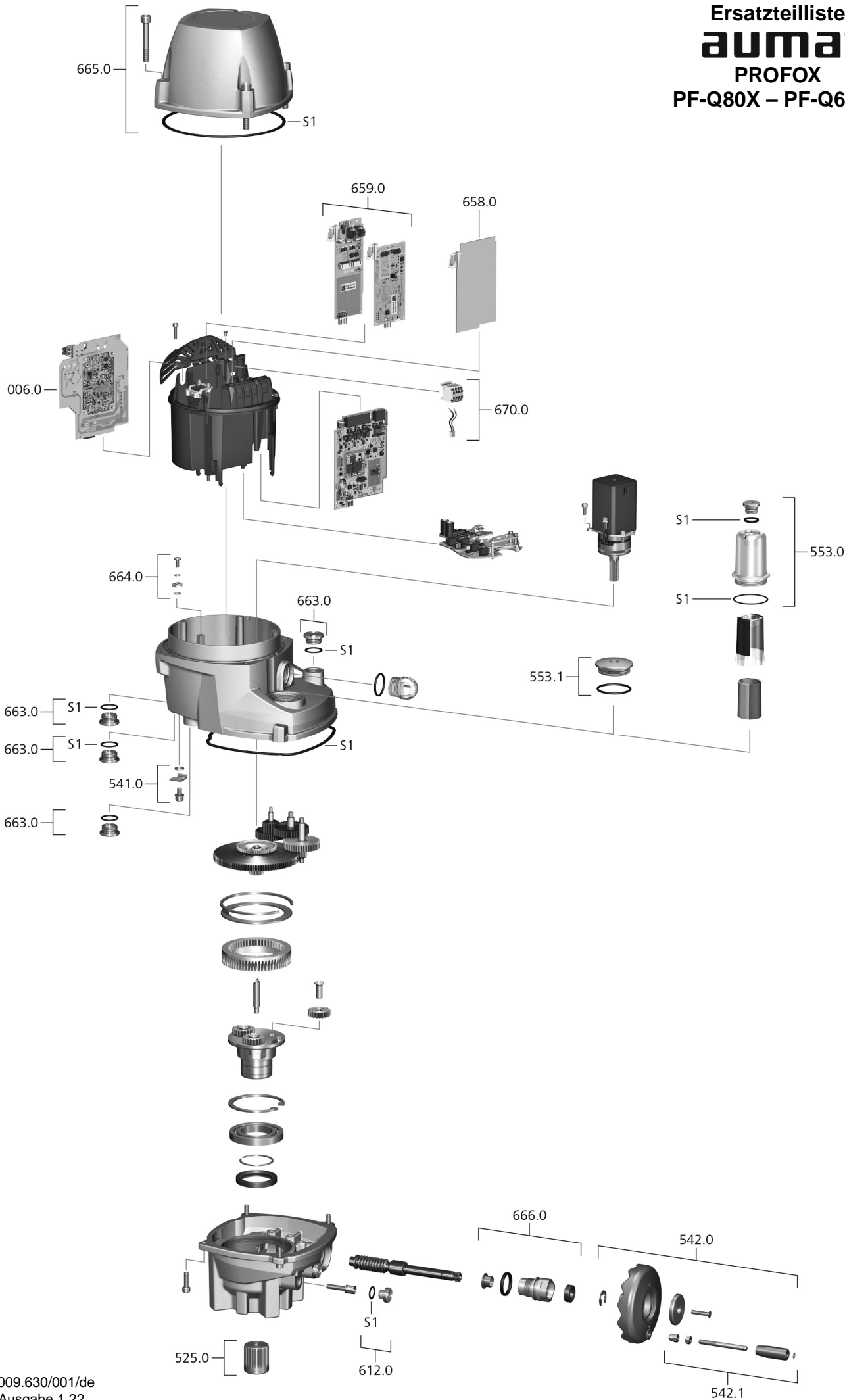


Ersatzteilliste  
**auma**<sup>®</sup>  
**PROFOX**  
**PF-Q80X – PF-Q600X**



## Ersatzteilliste PROFOX

Bei jeder Ersatzteilbestellung bitten wir, uns den Gerätetyp und unsere Auftragsnummer zu nennen (siehe Typenschild). Es dürfen nur original AUMA Ersatzteile verwendet werden. Die Verwendung anderer Teile führt zum Erlöschen der Garantie sowie zum Ausschluss von Haftungsansprüchen. Für den Kunden stehen nur die mit Referenznummern gekennzeichneten Ersatzteile oder Ersatzteilsets zum Austausch zur Verfügung. Diese sind in der folgenden Liste aufgeführt. Die in der Explosionszeichnung abgebildeten Teile ohne Referenznummer dürfen nur durch AUMA ausgetauscht werden. Die Darstellung der Ersatzteile kann von der Lieferung abweichen.

Ref. Nr.	Benennung	Art
006.0	Netzteil	
525.0	Kupplung	
541.0	Erdungsanschluss	Baugruppe
542.0	Handrad mit Ballengriff	Baugruppe
542.1	Ballengriff	Baugruppe
553.0	Mechanische Stellungsanzeige <sup>1)</sup>	Baugruppe
553.1	Verschlussschraube M40	Baugruppe
612.0	Verschlussschraube Endanschlag	Baugruppe
658.0	Platine I/O Option	
659.0	Platinen Feldbus (Feldbus- und Anschlussplatine)	Baugruppe
663.0	Verschlussschraube Handnotbetätigung <sup>2)</sup>	Baugruppe
663.0	Verschlussschraube Kabelverschraubung	Baugruppe
664.0	Schutzleiteranschluss	Baugruppe
665.0	Deckel Elektronikgehäuse	Baugruppe
666.0	Lagerflansch Handrad	Baugruppe
670.0	Hilfsspannungsausgang 24 V DC	Baugruppe
S1	Dichtungssatz	Satz

- 1) Zur De-/ Montage der Stellungsanzeige ist ein Sonderwerkzeug notwendig, das bei AUMA bezogen werden kann (Teilenummer: V004.027-02).
- 2) Die Handnotbetätigung gibt es nur für die Modelle PF-QX20 und PF-QX40, welche über kein Handrad verfügen.