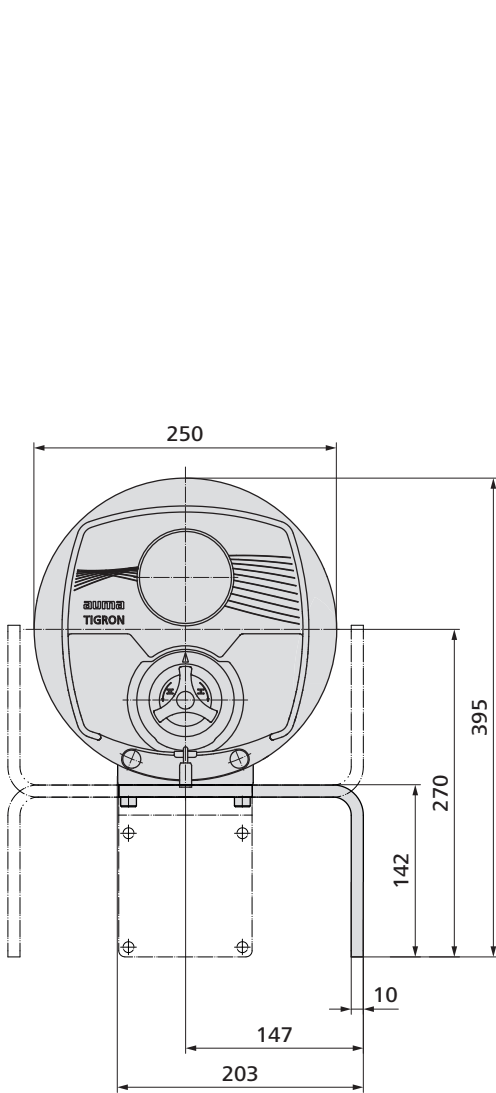
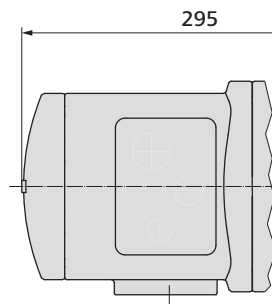


Maße Wandhalter TR-M30X – TR-M1000X

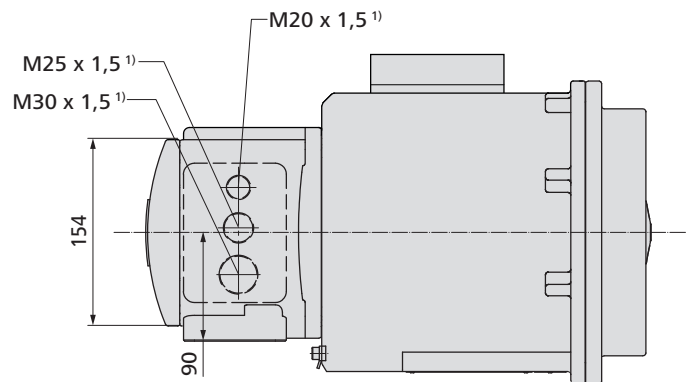
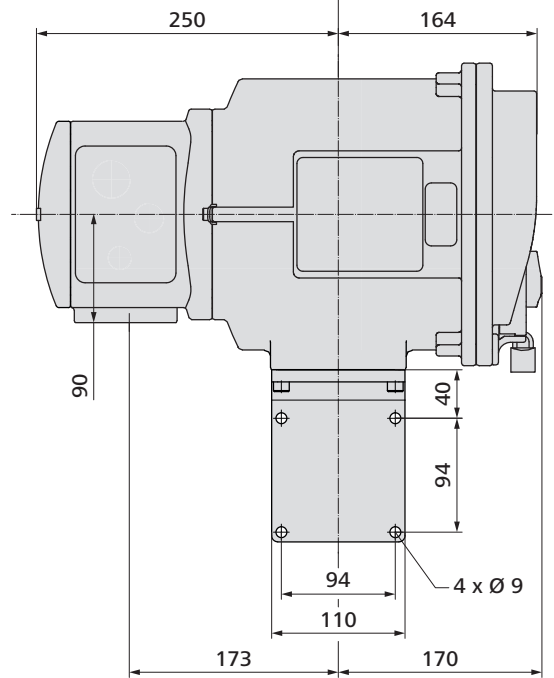
Ex-Steckverbinder mit Klemmenblock



Option:
Elektroanschluss
in Ausführung "Ex d"



Standard:
Elektroanschluss
in Ausführung "Ex e"



1) Standard, abweichende Gewinde auf Anfrage