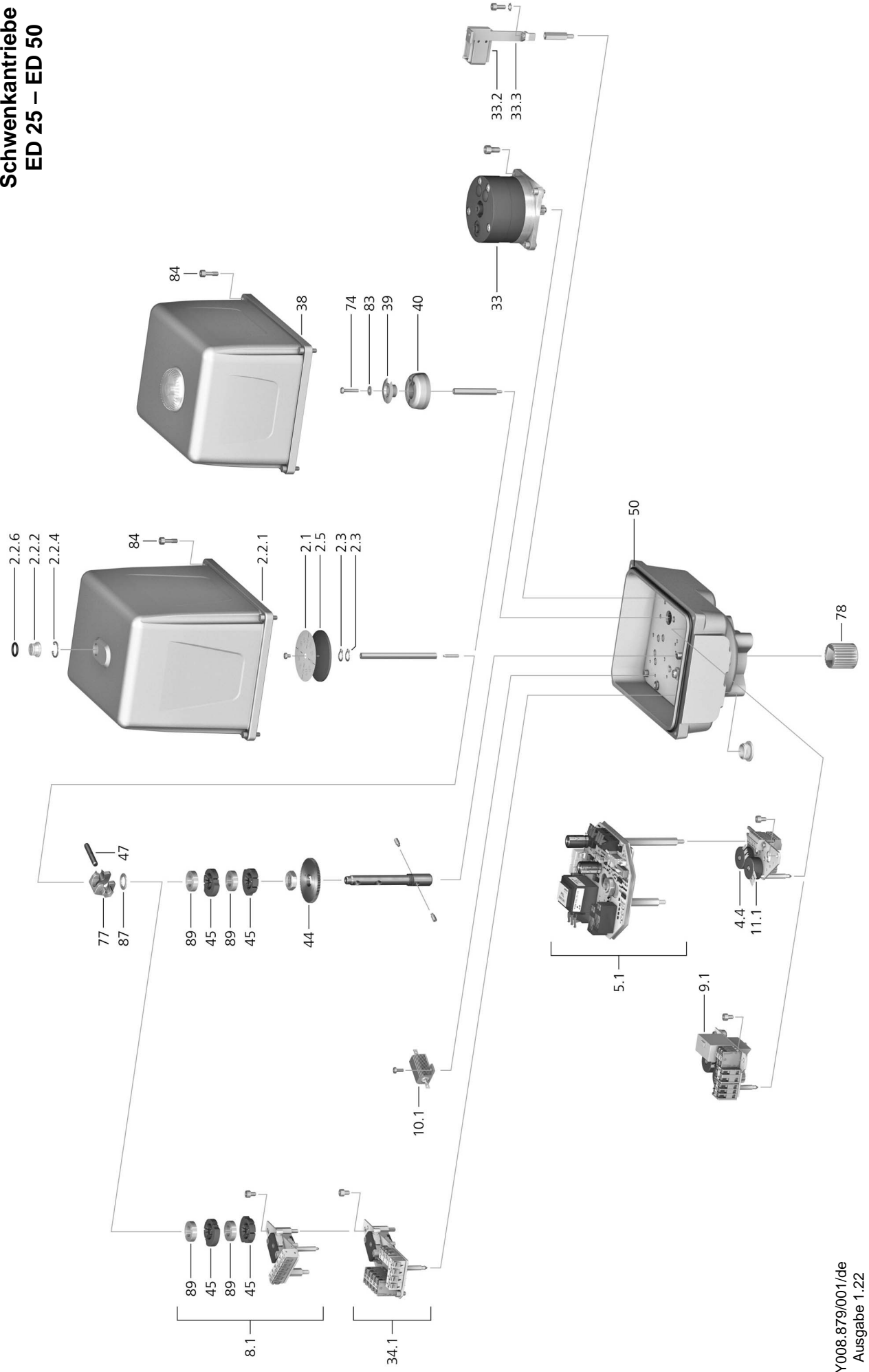


Ersatzteilliste  
**auma**<sup>®</sup>  
 Schwenkantriebe  
 ED 25 – ED 50



## Ersatzteilliste Schwenkantriebe

Bei jeder Ersatzteilbestellung bitten wir, uns den Gerätetyp und unsere Auftragsnummer zu nennen (siehe Typenschild). Es dürfen nur original AUMA Ersatzteile verwendet werden. Die Verwendung anderer Teile führt zum Erlöschen der Garantie sowie zum Ausschluss von Haftungsansprüchen. Die Darstellung der Ersatzteile kann von der Lieferung abweichen.

Ref. Nr.	Benennung	Art	Ref. Nr.	Benennung	Art
2.1	Drehwinkelskala		34.1	Schalterplatine	
2.2.1	Aluminiumhaube		38	Kunststoffhaube	
2.2.2	Sichtfenster		39	Schleppzeiger	
2.2.4	Sicherungsring		40	Anzeige	
2.2.6	O-Ring		44	Zahnrad	
2.3	Sicherungsring		45	Schaltnocke	
2.5	Stellungsanzeiger		47	Bolzen	
4.4	Potentiometer		50	O-Ring	
5.1	Positionselektronik		74	Linsenschraube	
8.1	Zusatzschalter		77	Exzenter	
9.1	ESR 100		78	Kupplung	
10.1	Heizung		83	Scheibe	
11.1	Zusatzpotentiometer		84	Zylinderschraube	
33	Motor		87	Passscheibe	
33.2	Kondensator		89	Scheibe	
33.3	Winkel				