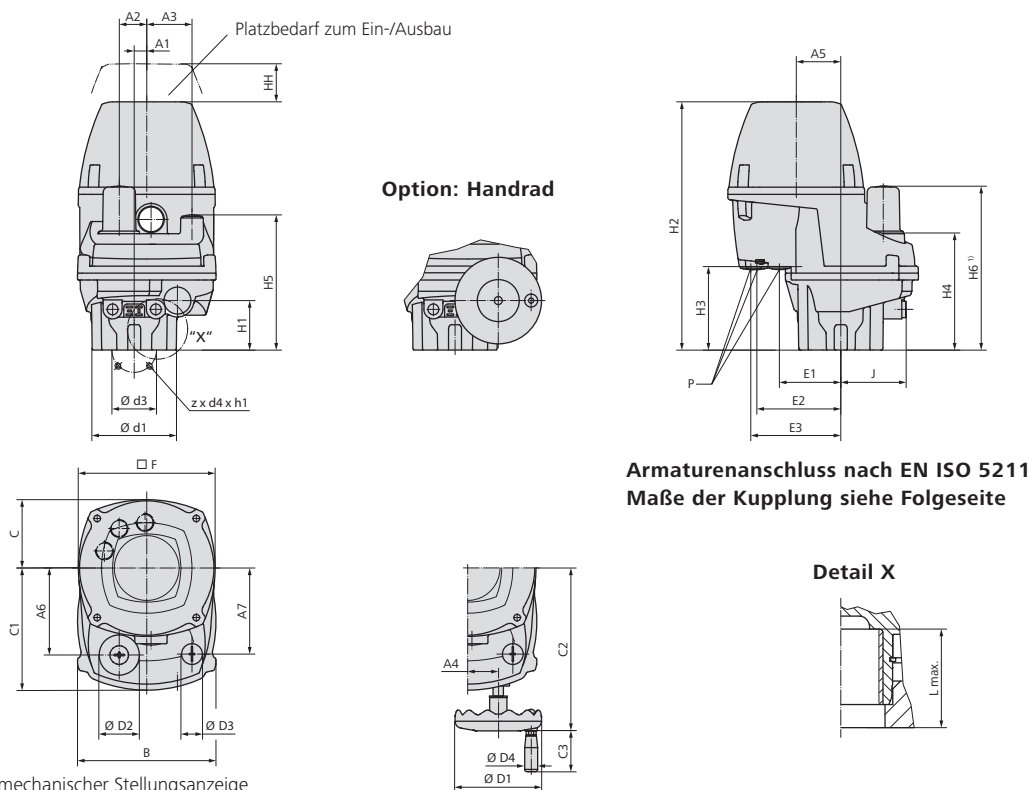


Maße Schwenkantrieb mit integrierter Steuerung



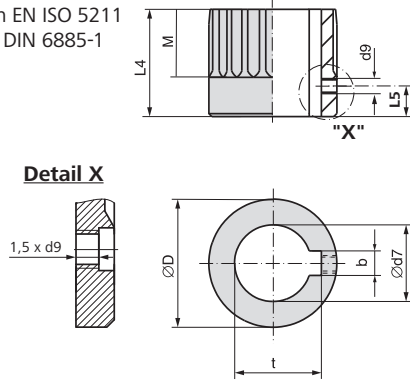
- 1) Option: Maße mit mechanischer Stellungsanzeige
- 2) Bei Kupplung mit Innenvierkant/Innenzweifläch

Maße	Q80/Q80X			Q150/Q150X			Q300/Q300X		Q600/Q600X		
	EN ISO 5211	F05	F07	F10	F05	F07	F10	F07	F10	F07	F10
A1		14,5			14,5			14,5		14,5	
A2		32			32			32		32	
A3		52			52			52		52	
A4		35,5			35,5			48		48	
A5		51,5			51,5			51,5		51,5	
A6		101			101			101		101	
A7		99			99			99		99	
B		160			160			160		160	
C		79			79			79		79	
C1		141			141			141		141	
C2		188			188			198		198	
C3		47			47			60		60	
Ø D1		100			100			160		160	
Ø D2		47			47			47		47	
Ø D3		24			24			24		24	
Ø D4		15			15			20		20	
E1		71			71			71		71	
E2		97			97			97		97	
E3		104			104			104		104	
□ F		158			158			158		158	
H1		57			57			88		88	
H2		287			287			323		323	
H3		97			97			133		133	
H4		135			135			171		171	
H5		156			156			192		192	
H6 <sup>1)</sup>		189			189			225		225	
HH min.		100			100			100		100	
J		76			76			88		88	
L max.		38 <sup>2)</sup> /40			38 <sup>2)</sup> /40			50		50	
P		3 x M20 x 1,5				3 x M20 x 1,5				3 x M20 x 1,5	
Ø d1		122				122				122	
Ø d3		50	70	102	50	70	102	70	102	70	102
d4		M6	M8	M10	M6	M8	M10	M8	M10	M8	M10
h1		12	15	18	12	15	18	15	18	15	18
z		4				4				4	

Durch die Weiterentwicklung bedingte Änderungen bleiben vorbehalten. Mit Erscheinen dieses Dokuments verlieren frühere Ausgaben ihre Gültigkeit.

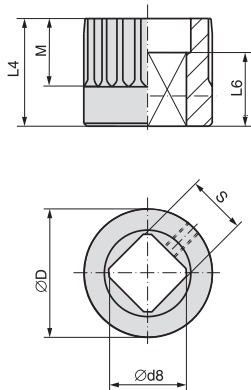
Maße Kupplungen nach EN ISO 5211, DIN 6885

Bohrung nach EN ISO 5211 mit Nut nach DIN 6885-1



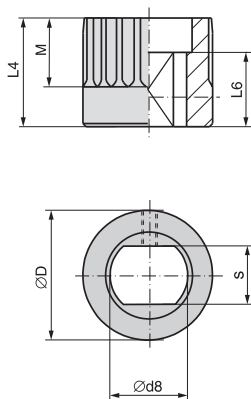
Maße	Q80/Q80X			Q150/Q150X			Q300/Q300X		Q600/Q600X	
	F05	F07	F10	F05	F07	F10	F07	F10	F07	F10
EN ISO 5211										
Ø D	31,75			31,75			51,75		51,75	
b JS9 <sup>1)</sup>	nach DIN 6885-1									
Ø d7 max.	20			20			38		38	
d9 <sup>2)</sup>	M4			M4			M6		M6	
L4	35			35			45		45	
L5 <sup>2)</sup>	8			8			10		10	
M	20			20			30		30	
t <sup>1)</sup>	nach DIN 6885-1									

Innenvierkant nach EN ISO 5211



Maße	Q80/Q80X			Q150/Q150X			Q300/Q300X		Q600/Q600X	
	F05	F07	F10	F05	F07	F10	F07	F10	F07	F10
EN ISO 5211										
Ø D	31,75			31,75			51,75		51,75	
Ø d8 max.	22,2			22,2			40,2 <sup>3)</sup>		40,2 <sup>3)</sup>	
L4	35			35			45		45	
L6 min.	30			30			30		30	
M	20			20			30		30	
s H11 max.	17			17			30 <sup>3)</sup>		30 <sup>3)</sup>	

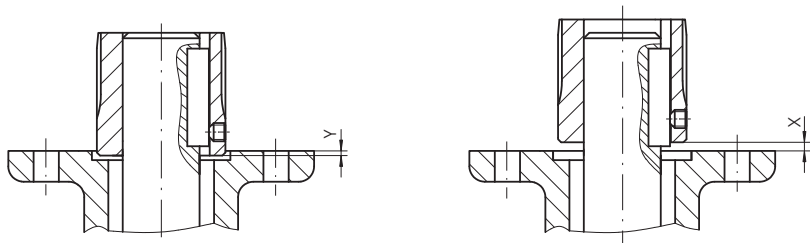
Innenzweiflach nach EN ISO 5211



Maße	Q80/Q80X			Q150/Q150X			Q300/Q300X		Q600/Q600X	
	F05	F07	F10	F05	F07	F10	F07	F10	F07	F10
EN ISO 5211										
Ø D	31,75			31,75			51,75		51,75	
Ø d8 max.	22,2			22,2			36,2		36,2	
L4	35			35			45		45	
L6 min.	25			25			25		25	
M	20			20			30		30	
s H11 max.	17			17			27		27	

Montageposition der Kupplung mit Einbaumaßen gemäß AUMA Festlegung

X max.	3							4,5			
Y max.	2							4,5			



1) Maße abhängig von Ø d7, siehe DIN 6885-1

2) Gewinde mit Gewindestift

3) Nach DIN 79