



Drehantriebe

SAEx 07.2 – SAEx 16.2

SAREx 07.2 – SAREx 16.2

Steuereinheit: elektromechanisch
mit Stellantriebs-Steuerung

ACExC 01.2 Intrusive

Ansteuerung

Parallel

Profibus DP

→ Profinet

Modbus RTU

Modbus TCP/IP

Foundation Fieldbus

HART



Anleitung zuerst lesen!

- Sicherheitshinweise beachten.
- Diese Anleitung gilt als Teil des Produktes.
- Anleitung während der Lebensdauer des Produktes aufbewahren.
- Anleitung an jeden nachfolgenden Benutzer oder Besitzer des Produktes weitergeben.

Zielgruppe:

Dieses Dokument enthält Informationen für Montage-, Inbetriebnahme- und Wartungspersonal.

Referenzunterlagen:

- Handbuch (Betrieb und Einstellung) Stellantriebs-Steuerung ACExC 01.2 Profinet
 - Handbuch (Geräteintegration Feldbus) Stellantriebs-Steuerung ACExC 01.2 Profinet
- Referenzunterlagen sind im Internet unter <http://www.auma.com> erhältlich.

Inhaltsverzeichnis

Seite

1.	Sicherheitshinweise.....	5
1.1.	Voraussetzungen für den sicheren Umgang mit dem Produkt	5
1.2.	Anwendungsbereich	6
1.3.	Warnhinweise	7
1.4.	Hinweise und Symbole	7
2.	Kurzbeschreibung.....	8
3.	Typenschild.....	10
4.	Transport und Lagerung.....	14
4.1.	Transport	14
4.2.	Lagerung	16
5.	Montage.....	17
5.1.	Einbaulage	17
5.2.	Handrad anbauen	17
5.3.	Stellantrieb an Armatur bauen	17
5.3.1.	Übersicht Anschlussformen	18
5.3.2.	Anschlussform A	18
5.3.2.1.	Drehantrieb mit Anschlussform A anbauen	19
5.3.2.2.	Gewindebuchse Anschlussform A fertigbearbeiten	21
5.3.3.	Anschlussformen B/C/D und E	22
5.3.3.1.	Drehantrieb mit Anschlussform B anbauen	23
5.4.	Zubehör zur Montage	24
5.4.1.	Spindelschutzrohr für steigende Armaturenspindel	24
5.5.	Montagepositionen der Ortssteuerstelle	25
5.5.1.	Montagepositionen ändern	25
6.	Elektroanschluss.....	26
6.1.	Grundlegende Hinweise	26
6.2.	Elektroanschluss KL	29
6.2.1.	Anschlussraum öffnen	30
6.2.2.	Leitungen anschließen	31
6.2.3.	Profinet Leitungen anschließen	35
6.2.4.	Anschlussraum schließen	36

6.3.	Erdungsanschluss außenliegend	36
6.4.	Zubehör zum Elektroanschluss	37
6.4.1.	Stellantriebs-Steuerung auf Wandhalter	37
6.4.2.	Halterahmen	38
7.	Bedienung.....	39
7.1.	Handbetrieb	39
7.1.1.	Armatur im Handbetrieb betätigen	39
7.2.	Motorbetrieb	40
7.2.1.	Bedienung des Stellantriebs vor Ort	40
7.2.2.	Bedienung des Antriebs von Fern	41
7.3.	Menübedienung über die Drucktaster (für Einstellungen und Anzeigen)	41
7.3.1.	Struktureller Aufbau und Navigation	42
7.4.	Benutzerlevel, Passwort	43
7.4.1.	Passwort eingeben	44
7.4.2.	Passwörter ändern	44
7.4.3.	Zeitsperre bei Fehleingabe des Passworts	45
7.5.	Sprache im Display	45
7.5.1.	Sprache ändern	45
8.	Anzeigen.....	47
8.1.	Anzeigen bei Inbetriebnahme	47
8.2.	Anzeigen im Display	48
8.2.1.	Rückmeldungen von Stellantrieb und Armatur	48
8.2.2.	Statusanzeigen nach AUMA Kategorie	50
8.2.3.	Statusanzeigen nach NAMUR-Empfehlung	51
8.3.	Meldeleuchten der Ortssteuerstelle	52
8.4.	Optionale Anzeigen	53
8.4.1.	Mechanische Stellungsanzeige über Anzeigemarke	53
9.	Meldungen (Ausgangssignale).....	54
9.1.	Meldungen über Profinet	54
9.2.	Zustandsmeldungen über Melderelais (digitale Ausgänge)	54
9.2.1.	Belegung der Ausgänge	54
9.2.2.	Kodierung der Ausgänge	54
9.3.	Analoge Meldungen (analoge Ausgänge)	54
10.	Inbetriebnahme (Grundeinstellungen).....	56
10.1.	Abschaltart einstellen	56
10.2.	Schaltwerkraum öffnen	57
10.3.	Drehmomentschaltung einstellen	58
10.4.	Wegschaltung einstellen	58
10.4.1.	Endlage ZU (schwarzes Feld) einstellen	59
10.4.2.	Endlage AUF (weißes Feld) einstellen	59
10.5.	Zwischenstellungen einstellen	60
10.5.1.	Laufrichtung ZU (schwarzes Feld) einstellen	60
10.5.2.	Laufrichtung AUF (weißes Feld) einstellen	60
10.6.	Probelauf	61
10.6.1.	Drehrichtung an mechanischer Stellungsanzeige prüfen	61
10.6.2.	Drehrichtung an Hohlwelle/Spindel prüfen	62
10.6.3.	Wegschaltung prüfen	62
10.6.4.	Referenzfahrt Stellungsrückmeldung durchführen	63
10.7.	Schaltwerkraum schließen	63

11.	Inbetriebnahme (Einstellungen optionaler Ausstattungen).....	65
11.1.	Elektronischer Stellungsgeber EWG 01.1	65
11.1.1.	Messbereich einstellen	66
11.1.2.	Stromwerte anpassen	67
11.1.3.	LED Endlagensignalisierung ein-/ausschalten	67
11.2.	Potentiometer	67
11.2.1.	Potentiometer einstellen	68
11.3.	Elektronischer Stellungsgeber RWG	68
11.3.1.	Messbereich einstellen	69
11.4.	Mechanische Stellungsanzeige einstellen	69
12.	Störungsbehebung.....	71
12.1.	Fehler bei der Inbetriebnahme	71
12.2.	Fehlermeldungen und Warnungen	71
12.3.	Sicherungen	75
12.3.1.	Sicherungen in der Stellantriebs-Steuerung	75
12.3.2.	Sicherungen austauschen	76
12.3.2.1.	Sicherungen F1/F2 austauschen	76
12.3.2.2.	Sicherungen F3/F4 prüfen/austauschen	77
12.3.3.	Motorschutz (Thermoüberwachung)	77
13.	Instandhaltung und Wartung.....	79
13.1.	Vorbeugende Maßnahmen zur Instandhaltung und sicheren Betrieb	79
13.2.	Trennung vom Netz	80
13.3.	Wartung	81
13.4.	Entsorgung und Recycling	82
14.	Technische Daten.....	83
14.1.	Technische Daten Drehantrieb	83
14.2.	Technische Daten Stellantriebs-Steuerung	86
14.3.	Anziehdrehmomente für Schrauben	92
15.	Ersatzteilliste.....	93
15.1.	Drehantriebe SAEx 07.2 – SAEx 16.2/SAREx 07.2 – SAREx 16.2 KT/KM	93
15.2.	Stellantriebs-Steuerung ACExC 01.2 KL-Ex d	95
	Stichwortverzeichnis.....	97

1. Sicherheitshinweise

1.1. Voraussetzungen für den sicheren Umgang mit dem Produkt

Normen/Richtlinien	<p>In Bezug auf Montage, elektrischen Anschluss, Inbetriebnahme und Betrieb am Installationsort müssen der Anlagenbetreiber und der Anlagenbauer darauf achten, dass alle rechtlichen Anforderungen, Richtlinien, Vorschriften, nationale Regelungen und Empfehlungen beachtet werden.</p> <p>Hierzu gehören u. a. Normen und Richtlinien, wie z. B. die IEC 60079 "Explosionsgefährdete Bereiche":</p> <ul style="list-style-type: none">• Teil 14: Projektierung, Auswahl und Errichtung elektrischer Anlagen.• Teil 17: Prüfung und Instandhaltung elektrischer Anlagen.
Sicherheitshinweise/ Warnungen	<p>An diesem Gerät arbeitende Personen müssen sich mit den Sicherheits- und Warnhinweisen in dieser Anleitung vertraut machen und die gegebenen Anweisungen einhalten. Sicherheitshinweise und Warnschilder am Produkt müssen beachtet werden, um Personen- oder Sachschäden zu vermeiden.</p>
Personenqualifikation	<p>Montage, elektrischer Anschluss, Inbetriebnahme, Bedienung und Wartung darf nur durch ausgebildetes Fachpersonal erfolgen, das vom Anlagenbetreiber oder Anlagenbauer dazu autorisiert wurde.</p> <p>Vor Arbeiten an diesem Produkt muss das Personal diese Anleitung gelesen und verstanden haben sowie anerkannte Regeln zur Arbeitssicherheit kennen und beachten.</p> <p>Arbeiten im Ex-Bereich unterliegen besonderen Bestimmungen, die eingehalten werden müssen. Für die Einhaltung und Überwachung dieser Bestimmungen, Normen und Gesetze ist der Anlagenbetreiber oder Anlagenbauer verantwortlich.</p>
Elektrostatische Aufladung	<p>Stark ladungserzeugende Prozesse (Prozesse stärker als manuelles Reiben) an der Geräteoberfläche müssen zu jedem Zeitpunkt ausgeschlossen werden, da diese zu Gleitstielbüschelentladungen und damit zur Zündung einer explosionsfähigen Atmosphäre führen können.</p> <p>Dies gilt auch für optional erhältliche Feuerschutzbeschichtungen oder -umhüllungen.</p>
Zündgefahren	<p>Für die Getriebe wurde eine Zündgefahrenbewertung gemäß DIN EN ISO 80079-36/-37 nach aktuellem Normenstand durchgeführt. Heiße Oberflächen, mechanisch erzeugte Funken sowie statische Elektrizität und elektrische Ausgleichsströme wurden als wesentliche mögliche Zündquellen identifiziert und bewertet. Schutzmaßnahmen zur Verhinderung des Wirksamwerdens der Zündquellen wurden dementsprechend auf die Getriebe angewendet. Hierzu zählen insbesondere die Schmierung des Getriebes, der IP-Schutzgrad und die (Warn-)Hinweise in dieser Betriebsanleitung.</p>
Inbetriebnahme	<p>Vor der Inbetriebnahme müssen alle Einstellungen daraufhin überprüft werden, ob sie mit den Anforderungen der Anwendung übereinstimmen. Bei falscher Einstellung können anwendungsbedingte Gefahren ausgehen wie z. B. die Beschädigung der Armatur oder der Anlage. Für eventuell hieraus resultierende Schäden haftet der Hersteller nicht. Das Risiko trägt allein der Anwender.</p>
Betrieb	<p>Voraussetzungen für einen einwandfreien und sicheren Betrieb:</p> <ul style="list-style-type: none">• Sachgemäßer Transport, fachgerechte Lagerung, Aufstellung, Montage und sorgfältige Inbetriebnahme.• Produkt nur in einwandfreiem Zustand, unter Beachtung dieser Anleitung betreiben.• Störungen und Schäden umgehend melden und beseitigen (lassen).• Anerkannte Regeln für Arbeitssicherheit beachten.• Nationale Vorschriften beachten.• Im Betrieb erwärmt sich das Gehäuse und es können Oberflächentemperaturen > 60 °C entstehen. Zum Schutz gegen mögliche Verbrennungen empfehlen wir vor Arbeiten am Gerät die Oberflächentemperatur mit geeignetem Temperaturmessgerät zu prüfen und Schutzhandschuhe zu tragen.

Schutzmaßnahmen	Für notwendige Schutzmaßnahmen vor Ort, wie z. B. Abdeckungen, Absperrungen oder persönliche Schutzeinrichtungen für das Personal, ist der Anlagenbetreiber bzw. der Anlagenbauer verantwortlich.
Wartung	Um die sichere Funktion des Gerätes zu gewährleisten, müssen die Wartungshinweise in dieser Anleitung beachtet werden. Veränderungen am Gerät sind nur mit schriftlicher Zustimmung des Herstellers erlaubt.

1.2. Anwendungsbereich

AUMA Drehantriebe SAEx 07.2 – SAEx 16.2/SAREx 07.2 – SAREx 16.2 sind für die Betätigung von Industriearmaturen, wie z. B. Ventilen, Schiebern, Klappen und Hähnen bestimmt.

Die hier beschriebenen Geräte sind für den Einsatz in explosionsgefährdeten Bereichen der Zonen 1, 2, 21 und 22 vorgesehen.

Sind am Armaturenflansch bzw. an der Armaturenspindel Temperaturen > 40 °C zu erwarten (z. B. durch heiße Medien), ist Rücksprache im Werk erforderlich. Bei der Temperaturbetrachtung der Stellantriebe in Bezug auf den nicht-elektrischen Explosionsschutz sind Temperaturen > 40 °C nicht berücksichtigt.

Andere Anwendungen sind nur mit ausdrücklicher (schriftlicher) Bestätigung des Herstellers erlaubt.

Nicht zulässig ist der Einsatz z. B. für:

- Flurförderzeuge nach EN ISO 3691
- Hebezeuge nach EN 14502
- Personenaufzüge nach DIN 15306 und 15309
- Lastenaufzüge nach EN 81-1/A1
- Rolltreppen
- Dauerbetrieb
- Erdeinbau
- dauerhaften Unterwassereinsatz (Schutzart beachten)
- explosionsgefährdete Bereiche der Zonen 0 und 20
- explosionsgefährdete Bereiche der Gruppe I (Bergbau)
- strahlenbelastete Bereiche in Nuklearanlagen

Bei unsachgemäßem oder nicht bestimmungsgemäßigem Einsatz wird keine Haftung übernommen.

Zur bestimmungsgemäßen Verwendung gehört auch die Beachtung dieser Anleitung.

Die Anleitung gilt für die Standardausführung „rechtsdrehend schließen“, d. h., die angetriebene Welle dreht im Uhrzeigersinn zum Schließen der Armatur. Bei der Ausführung „linksdrehend schließen“ muss zusätzlich zu dieser Anleitung ein Zusatzblatt beachtet werden.

Besondere Verwendungsbedingungen

Die besonderen Verwendungsbedingungen sind in den mitgelieferten Zertifikaten gelistet. Dazu gehören u. a. folgende Bedingungen:

- Für Hinweise um das Risiko einer elektrostatischen Aufladung in einer staubexplosionsfähigen Atmosphäre zu minimieren siehe [Seite 5, Elektrostatische Aufladung](#).
- Für Informationen hinsichtlich der Maße der zünddurchschlagssicheren Spalte muss der Hersteller kontaktiert werden.

- Sonderverschlüsse nach IEC 60079-0 zum Abschließen druckfester Räume müssen folgende Festigkeitsklassen haben:
 - mindestens A*-70 für alle Sonderverschlüsse, ausgenommen Schrauben zur Befestigung von Motoren des Typs VKX
 - mindestens A*-80 für Schrauben zur Befestigung von Motoren des Typs VKX
- Zur Befestigung der Schrauben siehe auch [Seite 92, Anziehdrehmomente für Schrauben](#).

1.3. Warnhinweise

Um sicherheitsrelevante Vorgänge in dieser Anleitung hervorzuheben, gelten folgende Warnhinweise, die mit einem entsprechenden Signalwort (GEFAHR, WARNUNG, VORSICHT, HINWEIS) gekennzeichnet sind.



Unmittelbar gefährliche Situation mit hohem Risiko. Falls der Warnhinweis nicht beachtet wird, sind Tod oder schwere gesundheitliche Schäden die Folge.



Mögliche gefährliche Situation mit mittlerem Risiko. Falls der Warnhinweis nicht beachtet wird, können Tod oder schwere gesundheitliche Schäden die Folge sein.



Mögliche gefährliche Situation mit geringem Risiko. Falls der Warnhinweis nicht beachtet wird, können leichte oder mittlere Verletzungen die Folge sein. Kann auch in Verbindung mit Sachschäden verwendet werden.



Mögliche gefährliche Situation. Falls der Warnhinweis nicht beachtet wird, können Sachschäden die Folge sein. Wird nicht bei Personenschäden verwendet.

Das Sicherheitszeichen  warnt vor Verletzungsgefahr.

Das Signalwort (hier GEFAHR) gibt den Grad der Gefährdung an.

1.4. Hinweise und Symbole

Folgende Hinweise und Symbole werden in dieser Anleitung verwendet:

Information

Der Begriff **Information** vor dem Text gibt wichtige Anmerkungen und Informationen.



Symbol für ZU (Armatür geschlossen)



Symbol für AUF (Armatür offen)



Über das Menü zum Parameter

Beschreibt den Pfad im Menü zum Parameter. Über die Ortssteuerstelle kann damit der gesuchte Parameter im Display schnell gefunden werden. Displaytexte werden mit grauem Hintergrund dargestellt: **Display**.



Ergebnis einer Handlung

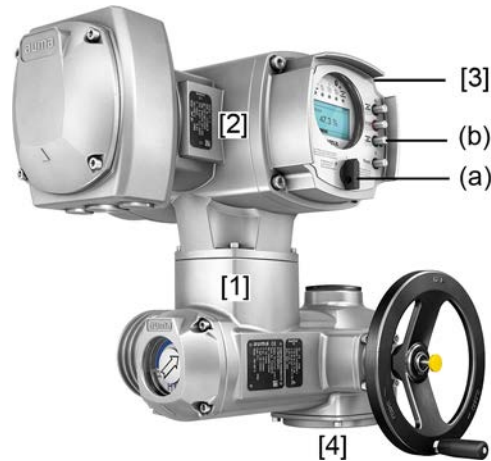
Beschreibt das Ergebnis der vorangegangenen Handlung.

2. Kurzbeschreibung

Drehantrieb Definition nach EN 15714-2/EN ISO 5210:

Ein Drehantrieb ist ein Stellantrieb, der auf die Armatur ein Drehmoment über mindestens eine volle Umdrehung überträgt.

AUMA Drehantrieb Bild 1: AUMA Drehantrieb SAEx 10.2



- [1] Drehantrieb mit Motor und Handrad
- [2] Stellantriebs-Steuerung
- [3] Ortssteuerstelle mit Display, (a) Wahlschalter und (b) Drucktaster
- [4] Armaturenanschluss, z.B. Anschlussform A

AUMA Drehantriebe SAEx 07.2 – SAEx 16.2/SAREx 07.2 – SAREx 16.2 werden elektromotorisch angetrieben. Zur Einstellung und Notbetätigung ist ein Handrad vorhanden.

Die Abschaltung in den Endlagen kann weg- oder drehmomentabhängig erfolgen.

Zur Ansteuerung bzw. zur Verarbeitung der Antriebssignale ist eine Stellantriebs-Steuerung unbedingt erforderlich.

In Ausführung Intrusive (Stuereinheit: elektromechanisch) erfolgt die Weg- und Drehmomenteinstellung über Schalter im Stellantrieb.

In Ausführung Non-Intrusive (Stuereinheit: elektronisch) erfolgt die Weg- und Drehmomenteinstellung über die Stellantriebs-Steuerung, Stellantriebs- bzw. Steuerungsgehäuse müssen dazu nicht geöffnet werden. Hierzu ist im Stellantrieb ein MWG (magnetischer Weg- und Drehmomentgeber) eingebaut, der auch eine analoge Drehmomentrückmeldung/Drehmomentanzeige und eine analoge Stellungsrückmeldung/Stellungsanzeige an einem Ausgang der Stellantriebs-Steuerung zur Verfügung stellen kann.

In Verbindung mit der Anschlussform A kann der Stellantrieb auch Schubkräfte aufnehmen.

Stellantriebs-Steuerung Die Stellantriebs-Steuerung ACExC 01.2 kann direkt auf den Stellantrieb, oder abgesetzt auf einem Wandhalter montiert werden.

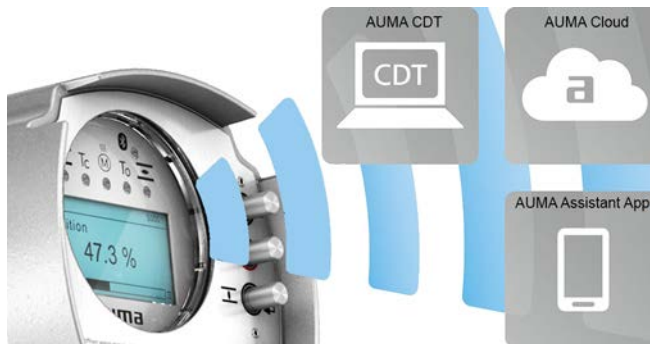
Über die Ortssteuerstelle der Stellantriebs-Steuerung kann der Stellantrieb mittels Drucktaster bedient, sowie Einstellungen im Menü der Stellantriebs-Steuerung vorgenommen werden. Das Display zeigt Informationen über den Stellantrieb und die Menüeinstellungen.

Die Funktionen der Stellantriebs-Steuerung reichen von der herkömmlichen Ansteuerung der Armatur im AUF - ZU-Betrieb über Stellungsregelungen, Prozessregelungen, Betriebsdatenerfassung, Diagnosefunktionen bis hin zur Ansteuerung über verschiedene Schnittstellen (wie z.B. Feldbus, Ethernet und HART).

App und Software

Über die Software **AUMA CDT** für Windows Computer (Notebook oder Tablet) und über die **AUMA Assistant App** können vom Stellantrieb Daten ein- bzw. ausgelesen, Einstellungen verändert und gespeichert werden. Die Verbindung zwischen Computer und AUMA Stellantrieb erfolgt dabei drahtlos über eine Bluetooth-Schnittstelle. Mit der **AUMA Cloud** bieten wir eine interaktive Plattform, mit der sich z.B. detaillierte Gerätedaten von allen Stellantrieben in einer Anlage sammeln und auswerten lassen.

Bild 2: Kommunikation via Bluetooth



AUMA CDT



AUMA CDT ist ein benutzerfreundliches Einstell- und Bedienprogramm für AUMA Stellantriebe.

Die Verbindung zwischen Computer (Notebook, Tablet) und Stellantrieb erfolgt kabellos über eine Bluetooth-Schnittstelle.

Die Software AUMA CDT ist über unsere Website im Internet unter www.auma.com kostenlos beziehbar.

AUMA Cloud



Die AUMA Cloud ist das Herz der digitalen AUMA Welt. Sie ist die interaktive Plattform, um die Instandhaltung von AUMA Stellantrieben effizient und kostenorientiert zu organisieren. In der AUMA Cloud lassen sich Gerätedaten von allen Stellantrieben in einer Anlage sammeln und übersichtlich darstellen. Detaillierte Analysen geben Hinweise zu möglichem Wartungsbedarf. Zusätzliche Funktionen erleichtern das Asset Management.

AUMA Assistant App



Die AUMA Assistant App ermöglicht die Fern-Einstellung und Fern-Diagnose von AUMA Stellantrieben per Bluetooth mit einem Smartphone oder einem Tablet.

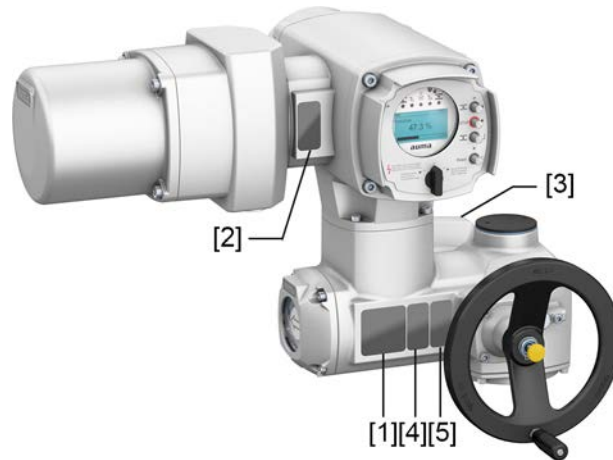
Die AUMA Assistant App steht im Play Store (Android) bzw. im App Store (iOS) kostenlos zum Download bereit.

Bild 3: Link zur AUMA Assistant App



3. Typenschild

Bild 4: Anordnung der Typenschilder



- [1] Typenschild Stellantrieb
- [2] Typenschild Stellantriebs-Steuerung
- [3] Typenschild Motor
- [4] Prüfschild Explosionschutzausführung
- [5] Zusatzschild, z.B. KKS-Schild

Typenschild Stellantrieb

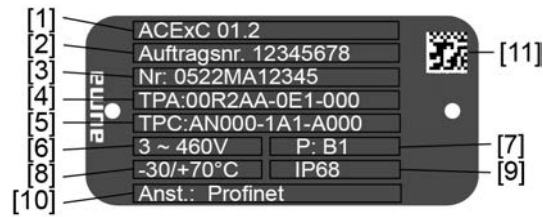
Bild 5: Typenschild Stellantrieb (Beispiel)



auma (= Herstellerlogo); **CE** (= CE-Zeichen)

- [1] Name des Herstellers
- [2] Anschrift des Herstellers
- [3] **Typenbezeichnung**
- [4] **Auftragsnummer**
- [5] **Seriennummer Stellantrieb**
- [6] Drehzahl
- [7] Drehmomentbereich in Richtung ZU
- [8] Drehmomentbereich in Richtung AUF
- [9] Schmierstofftyp
- [10] zul. Umgebungstemperatur
- [11] nach Kundenwunsch optional belegbar
- [12] Schutzart
- [13] **DataMatrix-Code**

Typenschild Stellantriebs-Steuerung



auma (= Herstellerlogo)

- [1] **Typenbezeichnung**
- [2] **Auftragsnummer**
- [3] **Seriennummer**
- [4] **Anschlussplan Stellantrieb**
- [5] Schaltplan Stellantriebs-Steuerung
- [6] Netzspannung
- [7] **AUMA Leistungsklasse Schaltgeräte**
- [8] zul. Umgebungstemperatur
- [9] Schutzart
- [10] **Ansteuerung**
- [11] **DataMatrix-Code**

Typenschild Motor

Bild 6: Typenschild Motor (Beispiel)

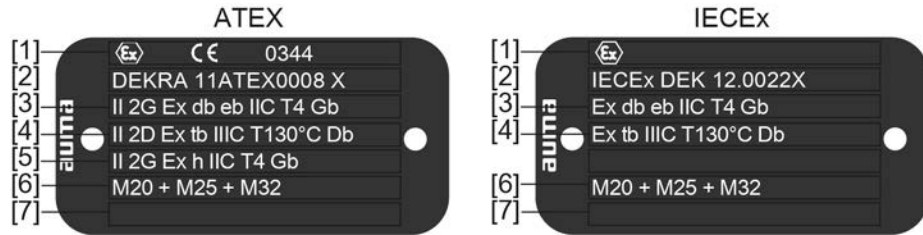


auma (= Herstellerlogo); CE (= CE-Zeichen)

- [1] Motortyp
- [2] Artikelnummer Motor
- [3] Seriennummer
- [4] Stromart, Netzspannung
- [5] Nennleistung
- [6] Nennstrom
- [7] Betriebsart
- [8] Schutzart
- [9] Motorschutz (Temperaturschutz)
- [10] Isolierstoffklasse
- [11] Drehzahl
- [12] Leistungsfaktor cos phi
- [13] Netzfrequenz
- [14] **DataMatrix-Code**

Prüfschild Explosionsschutzausführung

Bild 7: Prüfschilder Explosionsschutzausführung (Beispiele)



- [1] Ex-Symbol, CE-Zeichen, Kennnummer der Prüfstelle
- [2] Ex-Bescheinigung (Nummer)
- Klassifizierung:**
- [3] elektrischer Explosionsschutz Gas
- [4] elektrischer Explosionsschutz Staub
- [5] nicht elektrischer Explosionsschutz
- [6] Gewinde für Kabeleinführungen am Elektroanschluss
- [7] nicht belegt

Beschreibungen zu den Typenschildangaben

Typenbezeichnung

Tabelle 1:

Beschreibung Typenbezeichnung Stellantrieb (am Beispiel SAEx 07.2-F10)			
SAEx	07.2	-F10	
SAEx			Typ SAEx = Drehantriebe für Steuerbetrieb Typ SAREx = Drehantriebe für Regelbetrieb
	07.2		Baugröße Diese Anleitung gilt für die Baugrößen 07.2, 07.6, 10.2, 14.2, 14.6, 16.2
		F10	Flanschgröße

Tabelle 2:

Beschreibung Typenbezeichnung Stellantriebs-Steuerung (am Beispiel ACExC 01.2)			
ACExC	01.2		
ACExC			Typ AC = Stellantriebs-Steuerung AUMATIC ExC = Ausführung explosionsgeschützt
	01.2		Baugröße 01.2

Ex-Kennzeichnung

Tabelle 3:

Kennzeichnung für Explosionsschutz (am Beispiel /-a3b1)				
-	a	3	b	1
-	nicht verwendet			
	a	Motortyp a = ADX oder VDX: Drehstrommotor b = AEX, ACX, VEX, VCX: Wechselstrommotor		
		3	Zündschutzart Elektroanschluss 3 = Anschlussraum Ex e erhöhte Sicherheit 4 = Anschlussraum Ex d druckfeste Kapselung	
		b	Zündschutzart Stellungsgeber a = ohne eigensicheren Stromkreis b = Stromkreis Ex i Eigensicherheit (RWG 5020.2Ex)	
			1	Zündschutzart Feldbus 1 = ohne eigensicheren Ex ic Feldbus Anschluss 3 = Ex ic eigensicherer Feldbus Anschluss

Auftragsnummer Anhand dieser Nummer kann das Produkt identifiziert und die technischen und auftragsbezogenen Daten des Gerätes ermittelt werden.
 Bei Rückfragen zum Produkt bitten wir Sie stets diese Nummer anzugeben.
 Im Internet unter <http://www.auma.com> > Service & Support > myAUMA bieten wir einen Service an, über den ein berechtigter Benutzer durch Eingabe der Auftragsnummer auftragsbezogene Dokumente wie Schaltpläne und Technische Daten (in deutscher und englischer Sprache), Abnahmeprüfzeugnis, die Betriebsanleitung und weitere Informationen zum Auftrag herunterladen kann.

Seriennummer Stellantrieb

Tabelle 4:

Beschreibung der Seriennummer (am Beispiel 0522MD12345)			
05	22	MD12345	
05			Stelle 1+2: Montagewoche = Kalenderwoche 05
	22		Stelle 3+4: Herstellungsjahr = 2022
		MD12345	Interne Nummer zur eindeutigen Kennung des Produkts

Anschlussplan Stellantrieb

9. Stelle nach **TPA**: Ausführung Stellungsgeber
0 = ohne Stellungsgeber
A, B, J, K, L, N, R, T = Potentiometer
C, D, E, G, H, M, P, S, U = Elektronischer Stellungsgeber

AUMA Leistungsklasse Schaltgeräte

Die in der Stellantriebs-Steuerung verwendeten Schaltgeräte (Wendeschütze/Thyristoren) sind in AUMA Leistungsklassen (z.B. A1, B1, ...) eingeteilt. Die Leistungsklasse gibt an bis zu welcher max. zulässigen Bemessungsleistung (des Motors) das Schaltgerät ausgelegt ist. Die Bemessungsleistung (Nennleistung) des Stellantriebsmotors ist auf dem Motortypenschild in kW angegeben. Die Zuordnung der AUMA Leistungsklassen zu den Nennleistungen der Motortypen kann aus separaten elektrischen Datenblättern entnommen werden.
 Bei Schaltgeräten ohne Leistungsklassenzuordnung ist auf dem Typenschild der Stellantriebs-Steuerung nicht die Leistungsklasse sondern die max. zulässige Bemessungsleistung direkt in kW angegeben.

Ansteuerung

Tabelle 5:

Beispiele Ansteuerung (Angaben auf Typenschild Stellantriebs-Steuerung)	
Eingangssignal	Beschreibung
Profinet	Ansteuerung über Profinet Schnittstelle
Profinet/24 V DC	Ansteuerung über Profinet Schnittstelle und Steuerspannung für AUF - ZU Ansteuerung über digitale Eingänge (AUF, HALT, ZU)

DataMatrix-Code

Mit unserer **AUMA Assistant App** können Sie den DataMatrix-Code einscannen und erhalten damit als autorisierter Benutzer den direkten Zugriff auf auftragsbezogene Dokumente des Produktes ohne die Auftrags- oder Seriennummer eingeben zu müssen.

Bild 8: Link zur AUMA Assistant App:



Für weiteren Service & Support, Software/Apps/... siehe www.auma.com.

4. Transport und Lagerung

4.1. Transport

Stellantrieb Transport zum Aufstellungsort in fester Verpackung durchführen.



Schwebende Last!

Tod oder schwere Verletzungen.

- NICHT unter schwebender Last aufhalten.
- Hebezeug am Gehäuse und NICHT am Handrad befestigen.
- Stellantriebe, die auf eine Armatur gebaut sind: Hebezeug an der Armatur und NICHT am Stellantrieb befestigen.
- Stellantriebe, die mit einem Getriebe zusammengebaut sind: Hebezeug mit Ringschrauben am Getriebe und NICHT am Stellantrieb befestigen.
- Stellantriebe, die mit einer Steuerung zusammengebaut sind: Hebezeug am Stellantrieb und NICHT an der Steuerung befestigen.
- Gesamtgewicht der Anordnung beachten (Stellantrieb, Stellantriebs-Steuerung, Getriebe, Armatur)
- Last gegen Herausfallen, Abrutschen oder Kippen sichern.
- Probehub auf geringer Höhe durchführen, absehbare Gefahren z.B. durch Kippen beseitigen.

Bild 9: Beispiel: Heben des Stellantriebs



Gewichte

Tabelle 6:

Gewicht Stellantriebs-Steuerung ACExC 01.2

mit Elektroanschluss vom Typ:	Gewicht ca. [kg]
AUMA Ex-Steckverbinder mit integriertem Klemmenanschluss (Klemmenrahmen) und erweitertem Anschlussraum (KL-Ex d).	>14

Tabelle 7:

Gewichte Drehantriebe SAEx 07.2 – SAEx 16.2 / SAREx 07.2 – SAREx 16.2 mit Drehstrommotoren		
Typenbezeichnung Stellantrieb	Motortyp ¹⁾	Gewicht ²⁾
		ca. [kg]
SAEx 07.2/ SAREx 07.2	VDX...	22
	ADX...	23
SAEx 07.6/ SAREx 07.6	VDX...	22
	ADX...	24
SAEx 10.2/ SAREx 10.2	VDX...	26
	ADX...	28
SAEx 14.2/ SAREx 14.2	VDX...	48
	ADX...	52
SAEx 14.6/ SAREx 14.6	VDX...	50
	ADX...	56
SAEx 16.2/ SAREx 16.2	VDX...	72
	ADX...	88

- 1) Siehe Motortypenschild
- 2) Angegebenes Gewicht beinhaltet Drehantrieb AUMA NORM, mit Drehstrommotor, Elektroanschluss in Standardausführung, Anschlussform B1 und Handrad. Bei anderen Anschlussformen zusätzliche Gewichte beachten.

Tabelle 8:

Gewichte Drehantriebe SAEx 07.2 – SAEx 14.6 / SAREx 07.2 – SAREx 14.6 mit Wechselstrommotoren		
Typenbezeichnung Stellantrieb	Motortyp ¹⁾	Gewicht ²⁾
		ca. [kg]
SAEx 07.2/ SAREx 07.2	VEX...	28
	AEX...	31
SAEx 07.6/ SAREx 07.6	VEX...	28
	AEX...	31
	ACX...	40
SAEx 10.2/ SAREx 10.2	VEX...48-4...	32
	VEX...48-2...	35
	ACX... 56-4...	44
	ACX... 56-2...	47
SAEx 14.2/ SAREx 14.2	VEX...	63
	VCX...	65
	ACX...	67
SAEx 14.6/ SAREx 14.6	VEX...	67
	VCX...	70

- 1) Siehe Motortypenschild
- 2) Angegebenes Gewicht beinhaltet Drehantrieb AUMA NORM, mit Wechselstrommotor, Elektroanschluss in Standardausführung, Anschlussform B1 und Handrad. Bei anderen Anschlussformen zusätzliche Gewichte beachten.

Tabelle 9:

Gewichte Anschlussform		
Typenbezeichnung	Flanschgröße	[kg]
A 07.2	F07	1,1
	F10	1,3
A 10.2	F10	2,8
A 14.2	F14	6,8
A 16.2	F16	11,7

Tabelle 10:

Gewichte Anschlussform		
Typenbezeichnung	Flanschgröße	[kg]
AF 07.2	F10	5,2
AF 07.6	F10	5,2
AF 10.2	F10	5,5
AF 14.2	F14	13,7
AF 16.2	F16	23

4.2. Lagerung

HINWEIS

Korrosion durch falsche Lagerung!

- Lagerung in gut belüftetem, trockenem Raum.
- Schutz gegen Bodenfeuchtigkeit durch Lagerung in Regal oder auf Holzrost.
- Abdeckung zum Schutz gegen Staub und Schmutz.
- Unlackierte Flächen mit geeignetem Korrosionsschutzmittel behandeln.

HINWEIS

Mögliche Schäden durch zu tiefe Temperaturen!

- Die Stellantriebs-Steuerung darf nur bis zu einer Temperatur von -30 °C dauerhaft gelagert werden.
- Auf Anfrage darf die Stellantriebs-Steuerung in speziellen Fällen auch bei Temperaturen bis zu -60 °C für kurze Zeit transportiert werden.

Langzeitlagerung

Bei Langzeitlagerung (mehr als 6 Monate), folgende Punkte beachten:

1. Vor dem Einlagern:
Schutz der blanken Flächen, insbesondere der Abtriebsteile und Anbaufläche, durch Langzeitkorrosionsschutzmittel vornehmen.
2. Im Abstand von ca. 6 Monaten:
Kontrolle auf Korrosionsbildung. Falls Ansätze zur Korrosion vorhanden, erneuten Korrosionsschutz vornehmen.

5. Montage

5.1. Einbaulage

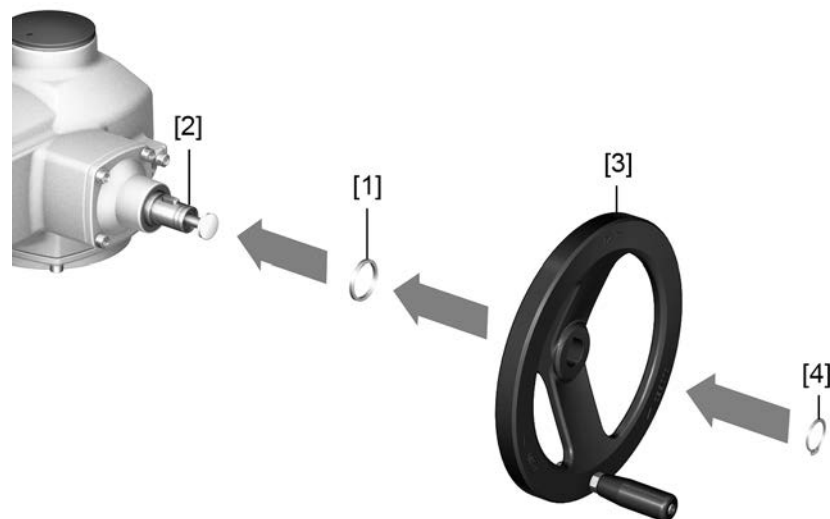
Bei Verwendung von Fett als Schmierstofftyp kann das hier beschriebene Produkt in beliebiger Einbaulage betrieben werden.

Bei Verwendung von Öl statt Fett im Getrieberaum des Stellantriebs ist eine senkrechte Einbaulage, mit Flansch nach unten vorgeschrieben. Der verwendete Schmierstofftyp ist auf dem Typenschild des Stellantriebs angegeben (Kurzbezeichnung **F**...= Fett; **O**...= Öl).

5.2. Handrad anbauen

Um Transportschäden zu vermeiden werden Handräder teilweise lose mitgeliefert. In diesem Fall muss das Handrad vor der Inbetriebnahme montiert werden.

Bild 10: Handrad



- [1] Distanzscheibe
- [2] Eingangswelle
- [3] Handrad
- [4] Sicherungsring

- Vorgehensweise**
1. Falls erforderlich Distanzscheibe [1] auf Eingangswelle [2] stecken.
 2. Handrad [3] auf Eingangswelle stecken.
 3. Handrad [3] mit Sicherungsring [4] sichern.

Information: Der Sicherungsring [4] befindet sich (zusammen mit dieser Anleitung) in einer wetterfesten Tasche, die bei der Auslieferung am Gerät befestigt ist.

5.3. Stellantrieb an Armatur bauen

HINWEIS

Korrosion durch Lackschäden und Kondenswasserbildung!

- Lackschäden nach Arbeiten am Gerät ausbessern.
- Nach Montage Gerät sofort elektrisch anschließen, damit Heizung Kondenswasserbildung vermindert.

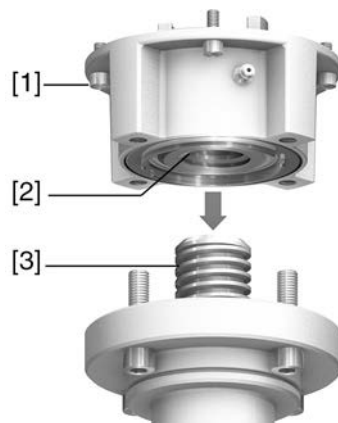
5.3.1. Übersicht Anschlussformen

Tabelle 11: Übersicht über die Anschlussformen

Anschlussform	Anwendung	Beschreibung	Montage
A	<ul style="list-style-type: none"> für steigende, nicht drehende Spindel zur Aufnahme von Schubkräften nicht für Radialkräfte geeignet 	⇒ Seite 18, Anschlussform A	⇒ Seite 19, Drehantrieb mit Anschlussform A anbauen
B, B1 – B4 C D E	<ul style="list-style-type: none"> für drehende, nicht steigende Spindel nicht für Schubkräfte geeignet 	⇒ Seite 22, Anschlussformen B/C/D und E	⇒ Seite 23, Drehantrieb mit Anschlussform B anbauen

5.3.2. Anschlussform A

Bild 11: Anschlussform A



- [1] Anschlussflansch
- [2] Gewindebuchse
- [3] Armaturenspindel

Kurzbeschreibung Die Anschlussform A besteht aus einem Anschlussflansch [1] mit einer axial gelagerten Gewindebuchse [2]. Die Gewindebuchse überträgt das Drehmoment von der Hohlwelle des Stellantriebs auf die Armaturenspindel [3]. Die Anschlussform A kann Schubkräfte aufnehmen.

Zur Anpassung der Stellantriebe an bauseits vorhandene Anschlussformen A mit Flanschgrößen F10 und F14 der Baujahre 2009 und älter ist ein Adapter erforderlich. Dieser kann bei AUMA bestellt werden.

5.3.2.1. Drehantrieb mit Anschlussform A anbauen

1. Falls die Anschlussform A bereits am Drehantrieb montiert ist: Schrauben [3] zum Drehantrieb lösen und Anschlussform A [2] abnehmen.

Bild 12: Drehantrieb mit Anschlussform A



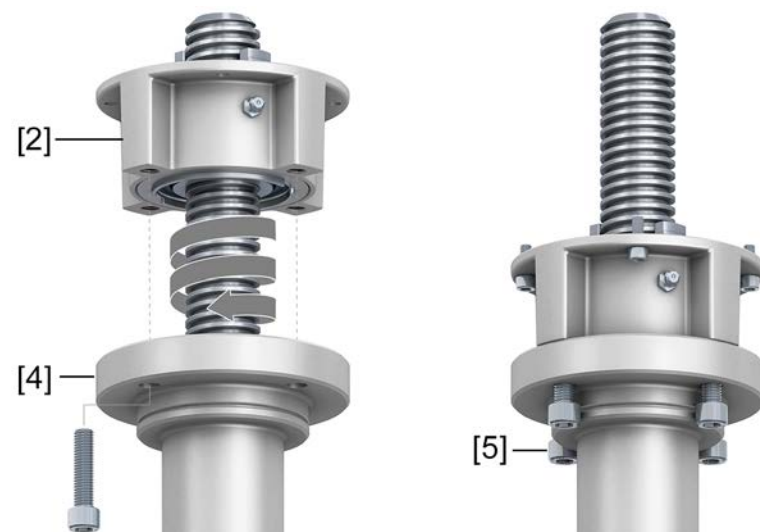
- [1] Drehantrieb
- [2] Anschlussform A, von links nach rechts:
mit fertigbearbeiteter, ungebohrter und vorgebohrt Gewindebuchse
- [3] Schrauben zum Drehantrieb

Information

Bei einer ungebohrten oder nur vorgebohrten Gewindebuchse muss die Gewindebuchse zur Aufnahme auf die Armaturenspindel erst fertig bearbeitet werden, bevor die folgenden Schritte durchgeführt werden können: → [Seite 21, Gewindebuchse Anschlussform A fertigbearbeiten](#)

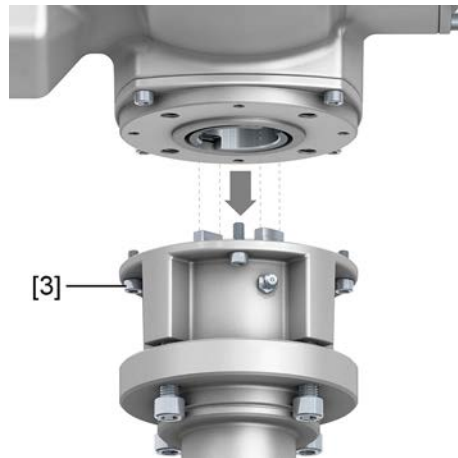
2. Armaturenspindel leicht einfetten.
3. Anschlussform A [2] auf Armaturenspindel setzen und eindrehen, bis sie auf dem Armaturenflansch [4] aufliegt.
4. Anschlussform A [2] drehen, bis Befestigungslöcher fluchten.
5. Schrauben [5] zwischen Armatur und Anschlussform A [2] eindrehen, aber noch nicht festziehen.

Bild 13:



6. Drehantrieb so auf Armaturenspindel aufsetzen, dass die Mitnehmer der Gewindebuchse in die Abtriebshülse eingreifen.

Bild 14:



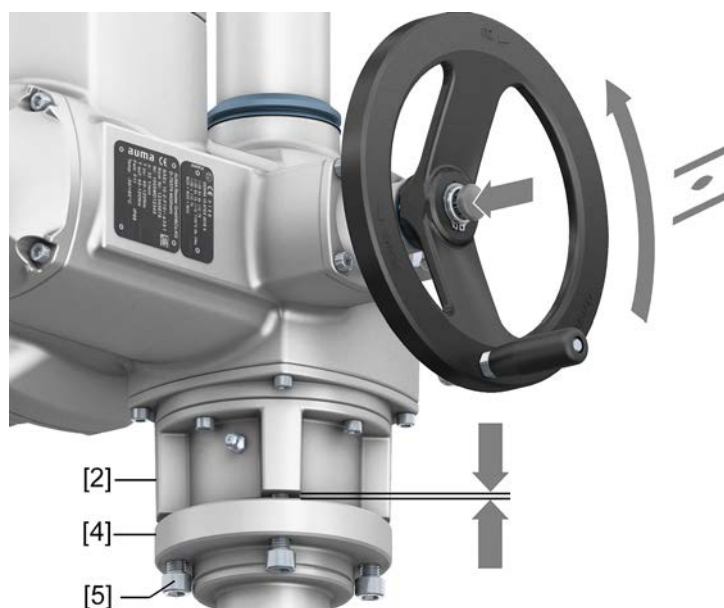
- ➔ Bei richtigem Eingriff liegen die Flansche bündig aufeinander.
7. Drehantrieb so ausrichten, dass Befestigungslöcher fluchten.
8. Drehantrieb mit Schrauben [3] befestigen.
9. Schrauben [3] über Kreuz mit Drehmoment nach Tabelle anziehen.

Tabelle 12:

Anziehdrehmomente für Schrauben	
Gewinde	Anziehdrehmoment [Nm]
	Festigkeitsklasse A2-80/A4-80
M8	24
M10	48
M16	200
M20	392

10. Drehantrieb im Handbetrieb in Richtung AUF drehen, bis Armaturenflansch [4] und Anschlussform A [2] fest aufeinander liegen.

Bild 15:



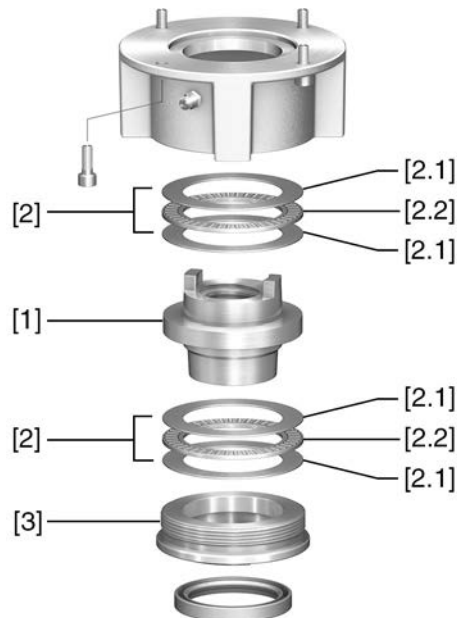
11. Schrauben [5] zwischen Armatur und Anschlussform A über Kreuz mit Drehmoment nach Tabelle anziehen.

5.3.2.2. Gewindebuchse Anschlussform A fertigbearbeiten

Dieser Arbeitsschritt ist nur bei ungebohrter oder vorgebohrter Gewindebuchse erforderlich.

Information Genaue Ausführung des Produkts siehe auftragsbezogenes Datenblatt oder AUMA Assistant App.

Bild 16: Anschlussform A

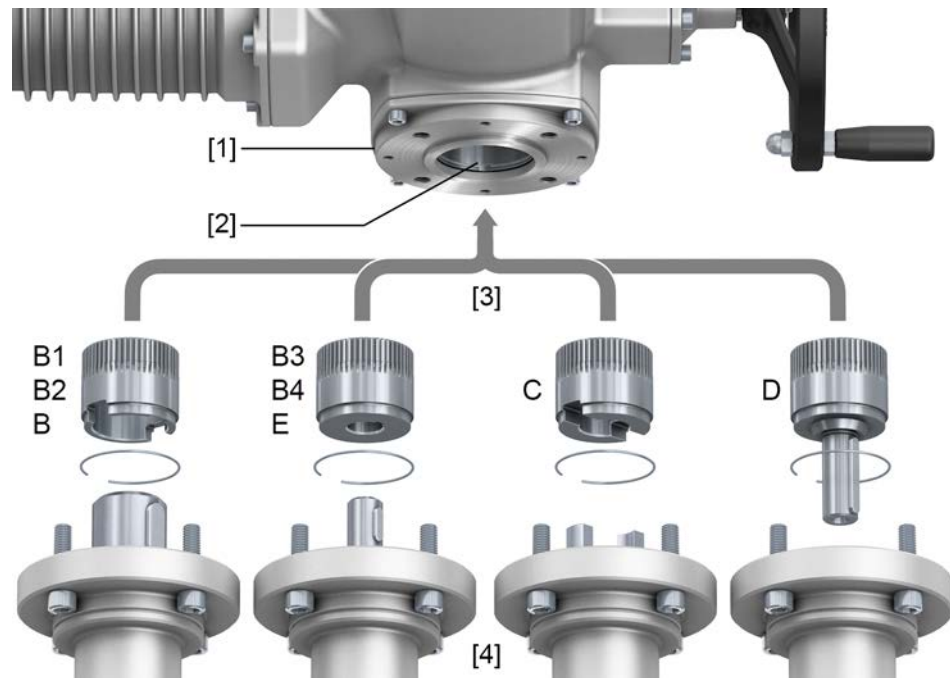


- [1] Gewindebuchse
- [2] Axial-Nadellager
- [2.1] Axial-Lagerscheibe
- [2.2] Axial-Nadelkranz
- [3] Zentrierring

- Vorgehensweise**
1. Zentrierring [3] aus Anschlussform herausdrehen.
 2. Gewindebuchse [1] zusammen mit Axial-Nadellagern [2] herausnehmen.
 3. Axial-Lagerscheiben [2.1] und Axial-Nadelkränze [2.2] von Gewindebuchse [1] abnehmen.
 4. Gewindebuchse [1] bohren, ausdrehen und Gewinde schneiden.
 5. Fertigbearbeitete Gewindebuchse [1] reinigen.
 6. Axial-Nadelkränze [2.2] und Axial-Lagerscheiben [2.1] mit Lithiumseifen EP-Mehrzweckfett ausreichend schmieren, so dass alle Hohlräume mit Fett gefüllt sind.
 7. Eingefettete Axial-Nadelkränze [2.2] und Axial-Lagerscheiben [2.1] auf Gewindebuchse [1] aufstecken.
 8. Gewindebuchse [1] mit Axial-Nadellagern [2] wieder in Anschlussform einsetzen.
 9. Zentrierring [3] einschrauben und bis zum Anschlag festdrehen.

5.3.3. Anschlussformen B/C/D und E

Bild 17: Montageprinzip



- [1] Flansch Drehantrieb (z.B. F07)
 [2] Hohlwelle
 [3] Abtriebshülse (Abbildungsbeispiele)
 [4] Getriebe-/Armaturenwelle

Kurzbeschreibung Verbindung zwischen Hohlwelle und Armatur bzw. Getriebe über Abtriebshülse, die über einen Sicherungsring in der Hohlwelle des Drehantriebs befestigt ist.

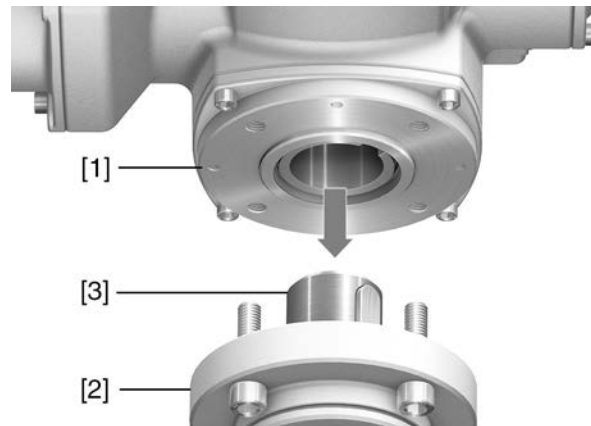
Durch Austausch der Abtriebshülse ist ein nachträglicher Umbau auf eine andere Anschlussform möglich.

- Anschlussform B /E:
Abtriebshülse mit Bohrung nach DIN 3210
- Anschlussformen B1/B3:
Abtriebshülse mit Bohrung nach EN ISO 5210
- Anschlussformen B2/B4:
Abtriebshülse mit Bohrung nach Kundenwunsch
B4 auch Sonderbohrungen wie Bohrung ohne Nut, Innenvierkant, Innensechskant, Innenverzahnung
- Anschlussform C:
Abtriebshülse mit Klauenkupplung nach EN ISO 5210 oder nach DIN 3338
- Anschlussform D:
Wellenende mit Passfeder nach EN ISO 5210 oder nach DIN 3210

Information Zentrierung der Armaturenflansche als Spielpassung ausführen.

5.3.3.1. Drehantrieb mit Anschlussform B anbauen

Bild 18: Montage Anschlussformen B



- [1] Drehantrieb
- [2] Armatur/Getriebe
- [3] Armaturen-/Getriebewelle

Vorgehensweise

1. Prüfen, ob Anschlussflansche zusammenpassen.
2. Prüfen, ob Anschlussform des Drehantriebs [1] mit Anschlussform der Armatur/Getriebe bzw. Armaturen-/Getriebewelle [2/3] übereinstimmt.
3. Armaturen- bzw. Getriebewelle [3] leicht einfetten.
4. Drehantrieb [1] aufsetzen, dabei auf Zentrierung und volle Anlage der Flansche achten.
5. Drehantrieb mit Schrauben nach Tabelle befestigen.
Information: Zur Vermeidung von Kontaktkorrosion empfehlen wir, die Schrauben mit Gewindedichtmittel zu versehen.
6. Schrauben über Kreuz mit Drehmoment nach Tabelle anziehen.

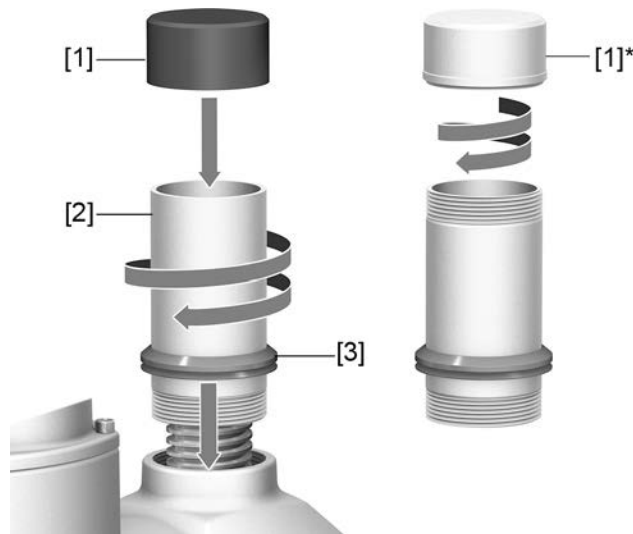
Tabelle 13:

Anziehdrehmomente für Schrauben	
Gewinde	Anziehdrehmoment [Nm]
	Festigkeitsklasse A2-80/A4-80
M8	24
M10	48
M16	200
M20	392

5.4. Zubehör zur Montage

5.4.1. Spindelschutzrohr für steigende Armaturenspindel

Bild 19: Montage Spindelschutzrohr

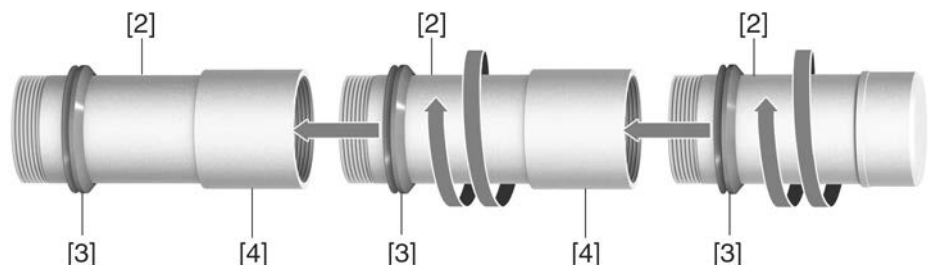


- [1] Schutzkappe für Spindelschutzrohr (aufgesteckt)
- [1]* Option: Schutzkappe aus Stahl (verschraubt)
- [2] Spindelschutzrohr
- [3] Dichtring (V-Seal)

Vorgehensweise

1. Alle Gewinde mit Hanf, Teflonband, Gewindedichtmittel oder Gewindedichtfaden abdichten.
2. Spindelschutzrohr [2] in Gewinde einschrauben und festziehen.
Information: Bei Spindelschutzrohren die aus zwei oder mehr Teilstücken bestehen, alle Teilstücke fest zusammenschrauben.

Bild 20: Schutzrohr aus Teilstücken mit Gewindemuffen (>900 mm)



- [2] Teilstück Spindelschutzrohr
- [3] Dichtring (V-Seal)
- [4] Gewindemuffe

3. Dichtring [3] bis zur Anlage an Gehäuse herunterschieben.
Information: Bei Montage von Teilstücken, Dichtringe der Teilstücke bis an die Muffen (Verbindungsstücke) herunterschieben.
4. Prüfen, ob Schutzkappe [1] für Spindelschutzrohr vorhanden, unbeschädigt und fest auf dem Rohr aufgesteckt bzw. aufgeschraubt ist.

HINWEIS

Schutzrohre über 2 m Länge können durchbiegen oder in Schwingung geraten!

Schäden an der Spindel und/oder am Schutzrohr möglich.

→ Schutzrohre mit einer Länge über 2 m durch eine sichere Konstruktion abstützen.

5.5. Montagepositionen der Ortssteuerstelle

Bild 21: Montagepositionen



Die Montageposition der Ortssteuerstelle wird entsprechend der Bestellung ausgeführt. Sollte nach dem Anbau an die Armatur bzw. an das Getriebe, vor Ort, die Ortssteuerstelle ungünstig positioniert sein, kann die Position auch nachträglich geändert werden. Hierzu sind vier um 90° gedrehte Positionen möglich (maximal um 180° in eine Richtung).

5.5.1. Montagepositionen ändern



Entzündung explosionsfähiger Atmosphäre durch Funkenbildung!

Tod oder schwere Verletzungen möglich.

- Vor dem Öffnen der druckfesten Kapselung Gas- und Spannungsfreiheit sicherstellen.
- Deckel und Gehäuseteile sorgfältig behandeln.
- Spaltflächen dürfen keine Beschädigungen oder Verunreinigungen aufweisen.
- Deckel bei der Montage nicht verkanten.

HINWEIS

Elektrostatische Entladung ESD!

Beschädigung von elektronischen Bauteilen möglich.

- Personen und Geräte erden.

1. Schrauben lösen und Ortssteuerstelle abnehmen.
2. Prüfen, ob O-Ring in Ordnung ist, O-Ring richtig einlegen.
3. Ortssteuerstelle in neue Positionen drehen und wieder aufsetzen.

HINWEIS

Beschädigung von Leitungen durch Verdrehen oder Einklemmen!

Funktionsstörungen möglich.

- Ortssteuerstelle max. 180° drehen.
- Ortssteuerstelle vorsichtig zusammenbauen, um keine Leitungen einzuklemmen.

4. Schrauben gleichmäßig über Kreuz anziehen.

6. Elektroanschluss

6.1. Grundlegende Hinweise



Stromschlag durch gefährliche Spannung!

Tod oder schwere Verletzungen möglich.

- Elektroanschluss darf nur durch ausgebildetes Fachpersonal erfolgen.
- Vor dem Anschluss grundlegende Hinweise in diesem Kapitel beachten.
- Nach dem Anschluss, vor Einschalten der Spannung, Kapitel <Inbetriebnahme> und <Probelauf> beachten.

Schaltplan/Anschlussplan

Der zugehörige Schaltplan/Anschlussplan (in deutscher und englischer Sprache) wird bei der Auslieferung zusammen mit dieser Anleitung in einer wetterfesten Tasche am Gerät befestigt. Er kann auch unter Angabe der Auftragsnummer (siehe Typenschild) angefordert, oder direkt vom Internet (<http://www.auma.com>) heruntergeladen werden.

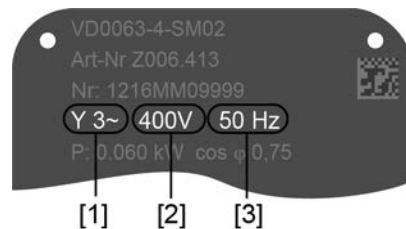
Zulässige Netzformen (Versorgungsnetze)

Die Stellantriebs-Steuerungen (Stellantriebe) sind für den Einsatz in TN- und TT Netzen mit direkt geerdetem Sternpunkt für Nennspannungen bis maximal 690 V AC geeignet. Der Einsatz im IT-Netz ist für Nennspannungen bis maximal 600 V AC zulässig. Im IT Netz ist ein geeigneter, zugelassener Isolationswächter, zum Beispiel Isolationswächter mit Pulscode-Messverfahren, erforderlich.

Stromart, Netzspannung, Netzfrequenz

Stromart, Netzspannung und Netzfrequenz müssen mit den Daten auf den Typenschildern der Stellantriebs-Steuerung und des Motors übereinstimmen. Siehe auch Kapitel <Identifizierung>/<Typenschild>.

Bild 22: Beispiel Typenschild Motor



- [1] Stromart
- [2] Netzspannung
- [3] Netzfrequenz

Absicherung und Auslegung bauseits

Für den Kurzschlusschutz und zum Freischalten des Stellantriebs sind bauseits Sicherungen und Lasttrennschalter erforderlich.

Die Stromwerte zur Auslegung der Absicherung ergeben sich aus der Stromaufnahme des Motors (siehe Typenschild Motor) plus der Stromaufnahme der Steuerung.

Wir empfehlen die Auslegung der Schaltgeräte nach dem max. Strom (I_{max}) und die Auswahl und Einstellung der Überstromauslöser gemäß den Angaben im elektrischen Datenblatt vorzunehmen.

Tabelle 14:

Stromaufnahme Stellantriebs-Steuerung		
Netzspannung	max. Stromaufnahme	
zulässige Schwankung der Netzspannung	±10 %	±30 %
100 bis 120 V AC	750 mA	1 200 mA
208 bis 240 V AC	400 mA	750 mA
380 bis 500 V AC	250 mA	400 mA
515 bis 690 V AC	200 mA	400 mA

Tabelle 15:

Maximal zulässige Absicherung		
Leistungsteil (Schaltgerät mit Leistungsklasse) ¹⁾	Bemessungsleistung	max. Absicherung
Wendeschütz A1	bis 1,5 kW	16 A (gL/gG)
Wendeschütz A2	bis 7,5 kW	32 A (gL/gG)
Wendeschütz A3	bis 15 kW	63 A (gL/gG)
Thyristor B1	bis 1,5 kW	16 A (g/R) $I^2t < 1\ 500A^2s$
Thyristor B2	bis 3 kW	32 A (g/R) $I^2t < 1\ 500A^2s$
Thyristor B3	bis 5,5 kW	63 A (g/R) $I^2t < 5\ 000A^2s$

1) Die AUMA Leistungsklasse (A1, B1, ...) ist auf dem Typenschild der Stellantriebs-Steuerung angegeben

Bei Verwendung von Sicherungsautomaten muss der Anlaufstrom (I_A) des Motors beachtet werden (siehe elektrisches Datenblatt). Wir empfehlen für Sicherungsautomaten die Auslösecharakteristik D oder K nach IEC 60947-2. Für die Absicherung von Steuerungen mit Thyristoren empfehlen wir Schmelzsicherungen statt Sicherungsautomaten zu verwenden, der Einsatz von Sicherungsautomaten ist aber grundsätzlich zulässig.

Wir empfehlen auf den Einsatz von Fehlerstrom-Schutzschaltern (FI) zu verzichten. Wird auf der Netzseite dennoch ein FI eingesetzt, ist nur ein FI vom Typ B zulässig.

Bei Ausführung mit Heizsystem in der Stellantriebs-Steuerung und externer Versorgung der Elektronik, muss das Heizsystem kundenseitig abgesichert werden (siehe Schaltplan F4 ext.)

Tabelle 16:

Absicherung Heizsystem		
Bezeichnung im Schaltplan = F4 ext.		
externe Spannungsversorgung	115 V AC	230 V AC
Absicherung	2 A T	1 A T

Falls die Stellantriebs-Steuerung getrennt vom Stellantrieb montiert wird (Stellantriebs-Steuerung auf Wandhalter): Länge und der Querschnitt der Verbindungsleitung bei der Auslegung der Absicherung berücksichtigt.

**Potential der Kundenanschlüsse
Sicherheitsstandards**

Für die Möglichkeiten von getrennten Potentialen siehe Technische Daten.

Schutzmaßnahmen und Schutzeinrichtungen müssen den gültigen nationalen Vorschriften für den Aufstellort entsprechen. Alle extern angeschlossenen Geräte müssen mit den zutreffenden Sicherheitsstandards für den Aufstellort übereinstimmen.

Anschlussleitungen, Kabelverschraubungen, Reduzierungen, Verschlussstopfen

- Wir empfehlen Anschlussleitungen und Anschlussklemmen nach dem Nennstrom (I_N) auszulegen (siehe Typenschild Motor oder elektrisches Datenblatt).
- Zur Sicherstellung der Isolation des Gerätes geeignete (spannungsfeste) Leitungen verwenden. Leitungen mindestens für die höchste vorkommende Bemessungsspannung auslegen.
- Anschlussleitungen, Kabelverschraubungen, Reduzierungen, Verschlussstopfen mit einem Mindesttemperaturbereich von +80 °C verwenden.
- Zur Vermeidung von Kontaktkorrosion empfehlen wir, bei Kabelverschraubungen und Verschlussstopfen aus Metall, Gewindedichtmittel zu verwenden.
- Bei Anschlussleitungen die UV-Strahlungen ausgesetzt sind (z.B. im Freien) UV-beständige Leitungen verwenden.
- Für den Anschluss von Stellungsgebern müssen abgeschirmte Leitungen verwendet werden.

EMV-gerechte Leitungsverlegung

Signal- und Feldbusleitungen sind störempfindlich. Motorleitungen sind störbehaftet.

- Stöempfindliche und störbehaftete Leitungen in möglichst großem Abstand zueinander verlegen.
- Die Störfestigkeit von Signal- und Feldbusleitungen erhöht sich, wenn die Leitungen dicht am Massepotential verlegt werden.
- Lange Leitungen möglichst vermeiden oder darauf achten, dass sie in wenig gestörten Bereichen verlegt werden.
- Parallelstrecken mit geringem Leitungsabstand von stöempfindlichen und störbehafteten Leitungen vermeiden.

Profinet Leitungen Für Profinet Netzwerke gilt folgende Mindestanforderung bezüglich der verwendeten LAN Leitungen: Kategorie 5 gemäß ISO/IEC 11801 Edition 2.0 Class D.

Der Anschluss ist zum Anschluss von 2-paarigen Profinet Leitungen geeignet.

Die folgende Tabellen bieten eine Übersicht über die Einteilung der verfügbaren Leitungstypen Profinet Typ A bis C entsprechend der Anwendung:

Tabelle 17:

Leitungstypen für 2-paarige Profinet Leitungen			
Leitungstypen	Anwendung Typ A	Anwendung Typ B	Anwendung Typ C
Ausführung	2-paarige Datenleitung	2-paarige Datenleitung	2-paarige Datenleitung
Installationsart	feste Verlegung, keine Bewegung nach der Installation	flexible Verlegung, gelegentliche Bewegung oder Vibration nach der Installation	spezielle Anwendungen (z.B. für permanente Bewegung, Vibrationen oder Verdrehungen)
Leitungsparameter			
Kennzeichnung (Minimum)	„PROFINET Typ A“	„PROFINET Typ B“	„PROFINET Typ C“
Aderquerschnitt	AWG 22/1 ≥ 0,610 mm ²	AWG 22/7 ≥ 0,318 mm ²	AWG 22/.. ≥ 0,318 mm ²
Äußerer Kabeldurchmesser	5,5 – 8,0 mm		anwendungsspezifisch
Aderdurchmesser	1,4 ± 0,2 mm		anwendungsspezifisch
Mantelfarbe	Grün RAL6018		anwendungsspezifisch
Farbe der Aderisolierungen	Paar 1: weiß, blau Paar 2: gelb, orange		
Aderanzahl	4		
Kabelaufbau	2-paarig oder Stern-Vierer		
Schirmung	Aluminiumfolie + Kupfergeflecht		anwendungsspezifisch
Kommunikationsanforderungen			
relevante Normen	ISO/IEC 11801 Edition 2.0 IEC 61140-1 IEC 61156-5 (mindestens Gerätegruppe 5)		ISO/IEC 11801 Edition 2.0 IEC 61140-1 IEC 61156-6 (mindestens Gerätegruppe 5)
Durchleiteverzögerung	≤20 ns/100 m		
Kopplung Dämpfung	≥80 dB bei 30 – 100 MHz „Channel Class-D“ nach EN 50174-2		

Mindestabstände Bei der Verlegung von Profinet Leitungen müssen bestimmte Mindestabstände (gemäß IEC 61918) zu anderen elektrischen Leitungen eingehalten werden, die in der folgenden Tabelle dargestellt sind.

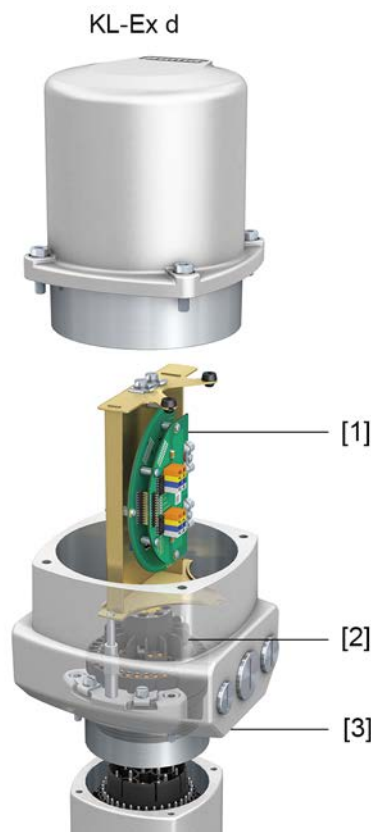
Tabelle 18:

Mindestabstände für Profinet Leitungen			
	Abstand zur Profinet Leitung		
	Ohne, oder mit nichtmetallischem Trennsteg	Trennsteg aus Aluminium	Trennsteg aus Stahl
Signalübertragungskabel			
Zum Beispiel andere Profinet Leitungen, Profibus Leitungen, Datenkabel für PCs, Programmiergeräte, Drucker, geschirmte Analogeingänge	0 mm	0 mm	0 mm
Energieversorgungskabel			
Ungeschirmte Energiekabel	200 mm	100 mm	50 mm
Geschirmte Energiekabel	0 mm	0 mm	0 mm

Weitere Hinweise Darauf achten dass es keine Potentialunterschiede zwischen den einzelnen Geräten am Profinet gibt (Potentialausgleich durchführen).
 Die verfügbaren Profinet Empfehlungen insbesondere die Planungs-, Montage und Inbetriebnahme Richtlinien der Profibus Nutzerorganisation (www.profibus.com) müssen eingehalten werden.

6.2. Elektroanschluss KL

Bild 23: Elektroanschluss KL-Ex d



- [1] Montagerahmen mit Anschlussplatine
- [2] Klemmenblock mit Schraubklemmen
- [3] Anschlussrahmen

Kurzbeschreibung Steckbarer Elektroanschluss KL mit Schraubklemmen für den Leistungsanschluss und einer auf einen Montagerahmen montierten Anschlussplatine für die Steuerkontakte.

Die Ausführung KL ist sowohl mit Anschlussraum in Zündschutzart Ex e (erhöhte Sicherheit) als auch in Zündschutzart Ex d (druckfeste Kapselung) verfügbar (siehe Ex-Kennzeichnung Typenschild).

Die Steckverbindung erfolgt über den Anschlussrahmen. Zum Anschluss der Leitungen wird nur der Deckel abgenommen, der Anschlussrahmen mit den Kabeleinführungen bleibt dabei am Gerät. Der druckfeste Innenraum des angeschlossenen Gerätes bleibt dabei geschlossen.

Technische Daten

Tabelle 19:

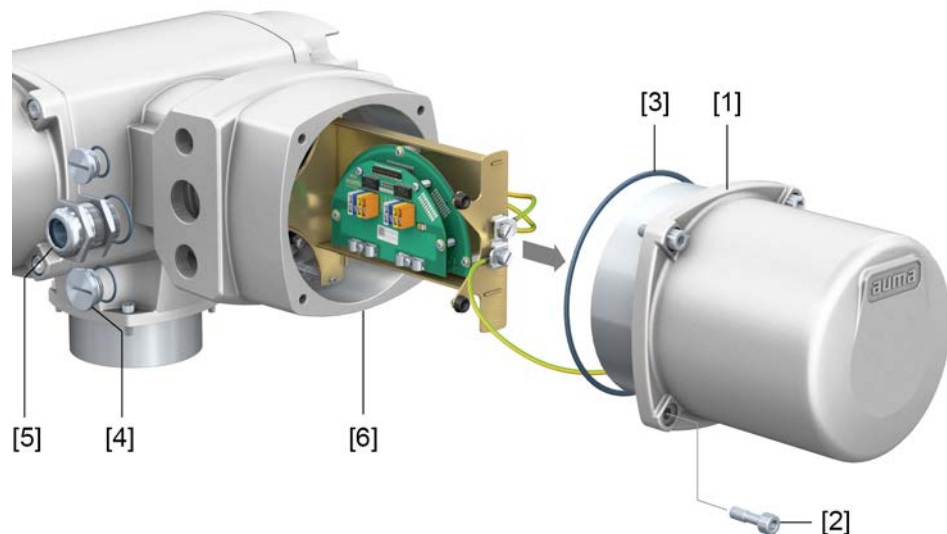
Elektroanschluss KT/KM/KL		
	Leistungskontakte	Steuerkontakte
Kontaktzahlen max.	6 + Schutzleiter ¹⁾	50
Bezeichnungen	U1, V1, W1, U2, V2, W2, ⊕	1 bis 36, 37 bis 50
Stützpunktklemmen max.	3	12
Anschlussspannung max.	1 000 V	250 V
Nennstrom max.	25 A	5 A ²⁾
Anschlussart Kundenseite	Schraubanschluss PE = Ringzunge/Klemmbügel	Federkraftklemmen
Anschlussquerschnitt max.	10 mm ²	2,5 mm ²

1) vier Schutzleiteranschlüsse im Rahmen

2) Die Summe der Ströme aller Steuerkontakte darf 50 A nicht überschreiten.

6.2.1. Anschlussraum öffnen

Bild 24: Anschlussraum öffnen



- [1] Deckel (Bild zeigt Ausführung KL in Zündschutzart Ex d)
- [2] Schrauben Deckel
- [3] O-Ring
- [4] Verschlussstopfen
- [5] Kabelverschraubung (Beispiel)
- [6] Anschlussrahmen KL-Ex d



Der Anschlussraum ist in der Zündschutzart Ex e (erhöhte Sicherheit) oder Ex d (druckfeste Kapselung) ausgeführt (siehe Ex-Kennzeichnung Typenschild). Der druckfeste Innenraum des angeschlossenen Gerätes bleibt beim Abnehmen des Deckels [1] geschlossen.

Vorgehensweise



Stromschlag durch gefährliche Spannung!

Tod oder schwere Verletzungen.

→ Vor Öffnen spannungsfrei schalten.

1. Schrauben [2] lösen und Deckel [1] abnehmen.
2. Kabelverschraubungen passend zu Anschlussleitungen einsetzen.

Information: Bei der Auswahl der Kabelverschraubungen Zündschutzart (mit Ex e bzw. Ex d Zulassung) und Schutzart IP (siehe Typenschild) beachten. Die auf dem Typenschild angegebene Schutzart IP ist nur gewährleistet, wenn entsprechend geeignete Kabelverschraubungen verwendet werden. Angaben zu Gewindeart und Gewindegrößen stehen auf dem Prüfschild Explosionsschutzausführung. Siehe Kapitel <Identifizierung/Typenschild>. Bild 25: Typenschild, Beispiel mit Schutzart IP68



Information: Bei geschirmten Leitungen: EMV-Kabelverschraubungen verwenden.

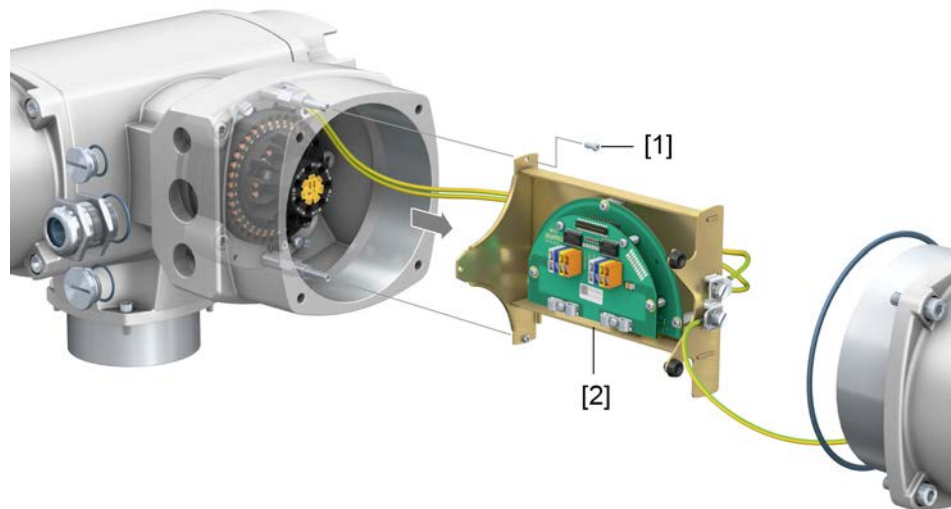
3. Nicht benötigte Kabeleinführungen mit für die Zündschutzart geeigneten und zugelassenen Verschlussstopfen versehen.

6.2.2. Leitungen anschließen

Tabelle 20:

Anschlussquerschnitte und Anziehdrehmomente		
Bezeichnung	Anschlussquerschnitte	Anschlussart
Leistungskontakte (U1, V1, W1, U2, V2, W2)	flexibel oder starr: 0,25 – 10,0 mm ² (bei einer Ader pro Klemme)	Schraubklemmen Anziehdrehmoment = 1,2 – 1,5 Nm
Schutzleiteranschluss (PE) ⚡	flexibel: 2 x 0,25 – 4 mm ² (bei zwei Adern pro Klemme)	
Steuerkontakte (1 bis 36, 37 bis 50)	flexibel oder starr: 0,25 – 2,5 mm ² (bei einer Ader pro Klemme) 2 x 0,25 – 0,75 mm ² (bei zwei Adern pro Klemme)	Federkraftklemmen
Schutzleiteranschlüsse im Rahmen (kundenseitig)	2 x M6 für Leitungen mit Ringzunge M6 oder mit Klemmbügel für bis zu zwei Adern mit 1,5 mm ² – 10 mm ²	Ringzunge/Klemmbügel Anziehdrehmoment = 3 – 4 Nm

Bild 26: Demontage Montagerahmen



- [1] Schrauben
[2] Montagerahmen mit Anschlussplatine

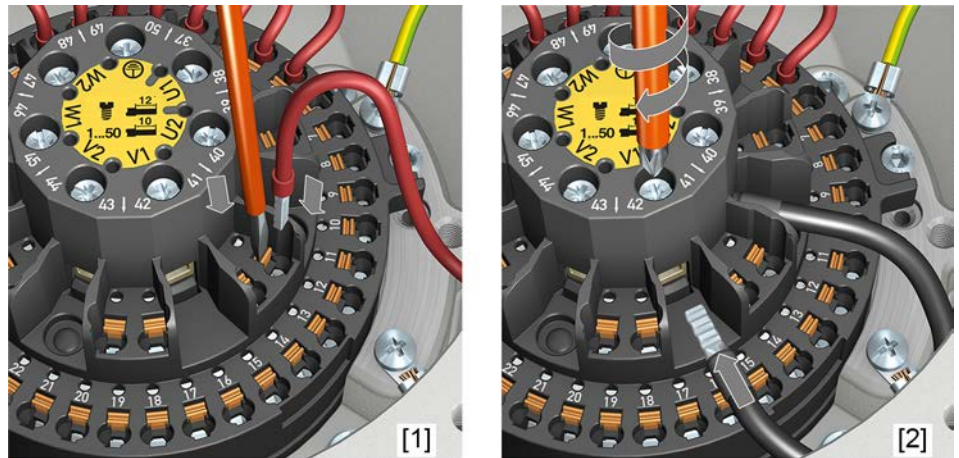
Vorgehensweise

1. Schrauben [1] lösen und Montagerahmen [2] abnehmen.
2. Leitungen auf eine Länge von 250 – 300 mm abmanteln.
3. Leitungen in Kabelverschraubungen einführen.
4. Kabelverschraubungen mit vorgeschriebenem Drehmoment festziehen, damit entsprechende Schutzart gewährleistet ist.
Information: Bei geschirmten Leitungen: Das Ende des Leitungsschirms über die Kabelverschraubung mit dem Gehäuse verbinden (erden).
5. Adern abisolieren:
 - 5.1 Steuerleitungen (1...50) auf eine Länge von ca. 10 mm
 - 5.2 Motorleitungen (U, V, W) auf eine Länge von ca. 12 mm
6. Bei flexiblen Leitungen: Aderendhülsen nach DIN 46228 verwenden. Bei Federkraftklemmen ist auch der Anschluss ohne Aderendhülsen möglich.
Information: Bei zwei flexiblen Adern pro Klemme muss eine gemeinsame Aderendhülse (Zwillingsaderendhülse) verwendet werden.

7. Leitungen nach auftragsbezogenem Schaltplan anschließen.

Information: Die Steuerleitungen müssen nur dann angeschlossen werden, wenn zusätzlich zu den Profinet Leitungen binäre Signale benötigt werden.

Bild 27: Leitungen an Klemmenblock anschließen



[1] Befestigung von Steuerleitungen mit Federkraftklemmen

[2] Anschrauben von Leistungsklemmen

Information Jede Federkraftklemme für die Steuerleitungen hat über der Nummerierung einen Prüfkontakt für Servicezwecke.



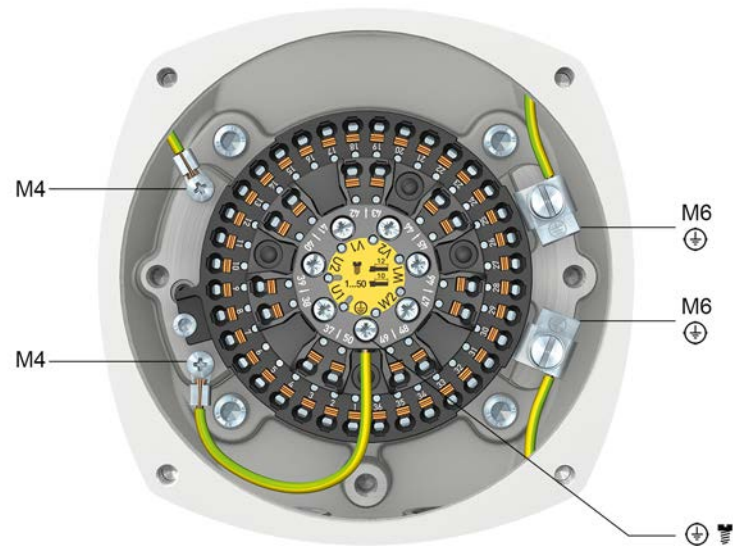
Im Fehlerfall Stromschlag durch gefährliche Spannung bei NICHT angeschlossenem Schutzleiter!

Tod oder schwere Verletzungen möglich.

- Alle Schutzleiter anschließen.
- Schutzleiteranschluss mit externem Schutzleiter der Anschlussleitung verbinden.
- Gerät nur mit angeschlossenem Schutzleiter in Betrieb nehmen.

8. Schutzleiter an Schutzleiteranschluss (M6 ⊕) fest anschrauben.

Bild 28: Schutzleiteranschlüsse im Anschlussrahmen

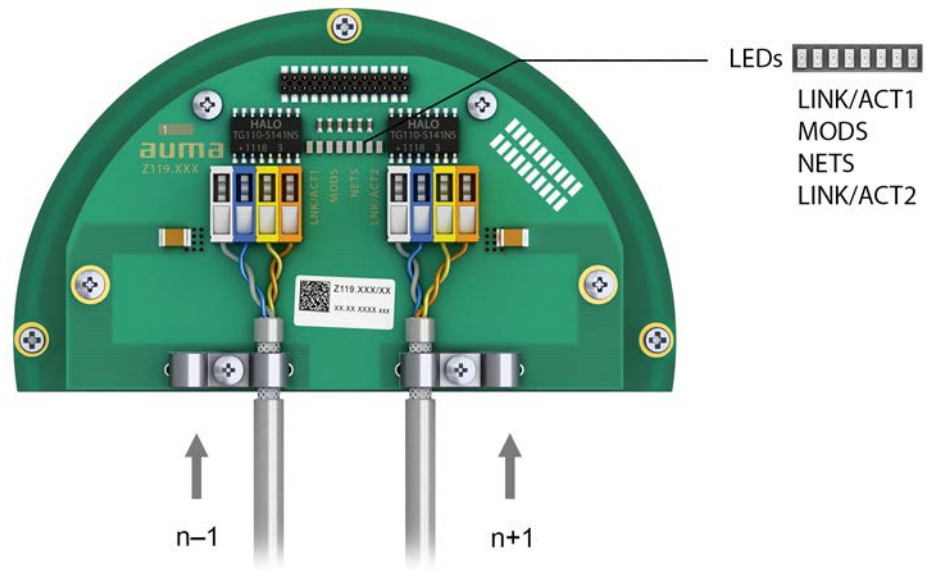


- M6 Kundenseitige Schutzleiteranschlüsse für Ringzunge M6 oder mit Klemmbügel für bis zu zwei Adern
- M4 Interne, werkseitig bereits angeschlossene Schutzleiteranschlüsse über Ringzunge M4 (zum Deckel und Klemmenblock)
- ⊕ Schutzleiteranschluss an Klemmenblock (Leistungsklemmen); werkseitig bereits angeschlossen

9. Montagerahmen [2] mit Schrauben [1] im Anschlussrahmen montieren..

6.2.3. Profinet Leitungen anschließen

Bild 29: Profinet Anschlussplatine mit Anschlussklemmen



- n-1 Profinet Leitung vom vorherigen Gerät
- n+1 Profinet Leitung zum nächsten Gerät
(bei Linientopologie oder bei redundantem Ring/MRP)

Der Profinet Anschluss erfolgt einzeln über eine sichere ethernetfähige Schneidklemm-Verbindung. Die Farbcodierung der Anschlussklemmen sind passend zur Ethernet Leitung nach Profinet (weiß/blau/gelb/orange) gekennzeichnet.

Tabelle 21: Anschlussdaten

Anschlussvermögen (eindräftig)	0,2 mm ² – 0,34 mm ² / AWG 24 – AWG 22
Anschlussvermögen (mehrdräftig)	0,2 mm ² – 0,34 mm ² / AWG 24 – AWG 22

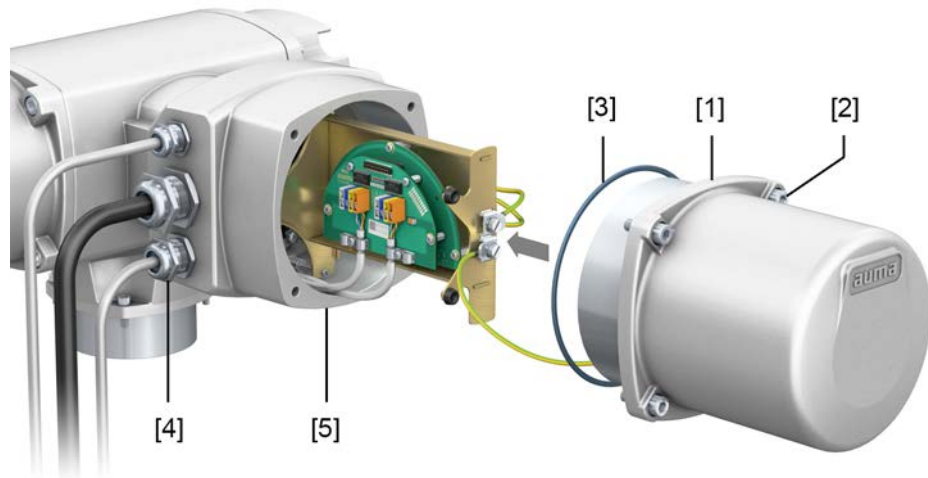
1. Leitungen abmanteln und Schirm unter Zugentlastung einklemmen.
2. Leitungen an Anschlussklemmen anschließen. Hierzu einen kleinen Schraubendreher zur Hilfe nehmen, um die Hebel hoch- bzw. runterdrücken zu können.

Tabelle 22:

Belegung Anschlussklemmen		
Signal	Funktion	Farbe Aderisolierung
TD +	Transmit Data +	gelb
TD -	Transmit Data -	orange
RD +	Receive Data +	weiß
RD -	Receive Data -	blau

6.2.4. Anschlussraum schließen

Bild 30: Anschlussraum schließen



- [1] Deckel (Bild zeigt Ausführung KL in Zündschutzart Ex d)
- [2] Schrauben Deckel
- [3] O-Ring
- [4] Kabelverschraubung
- [5] Anschlussrahmen

Vorgehensweise

1. Dichtflächen an Deckel [1] und Anschlussrahmen [5] säubern.
2. Bei Ausführung in druckfester Kapselung (Ex d): Spaltflächen mit säurefreiem Korrosionsschutzmittel konservieren.
3. Prüfen, ob O-Ring [3] in Ordnung ist, falls schadhaft durch Neuen ersetzen.
4. O-Ring mit säurefreiem Fett (z.B. Vaseline) leicht einfetten und richtig einlegen.
5. Deckel [1] aufsetzen und Schrauben [2] gleichmäßig über Kreuz anziehen.
Bei Ausführung in druckfester Kapselung (Ex d):



Druckfeste Kapselung, Explosion möglich!

Tod oder schwere Verletzungen möglich.

- Deckel und Gehäuseteile sorgfältig behandeln.
- Spaltflächen dürfen keine Beschädigungen oder Verunreinigungen aufweisen.
- Deckel bei der Montage nicht verkanten.

6. Kabelverschraubungen und Verschlussstopfen mit vorgeschriebenem Drehmoment festziehen, damit entsprechende Schutzart gewährleistet ist.

6.3. Erdungsanschluss außenliegend

Bild 31: Erdungsanschluss Drehantrieb



Bild 32: Erdungsanschluss Wandhalter



Anwendung Außenliegender Erdungsanschluss (Klemmbügel) für die Anbindung an den Potentialausgleich.

Tabelle 23:

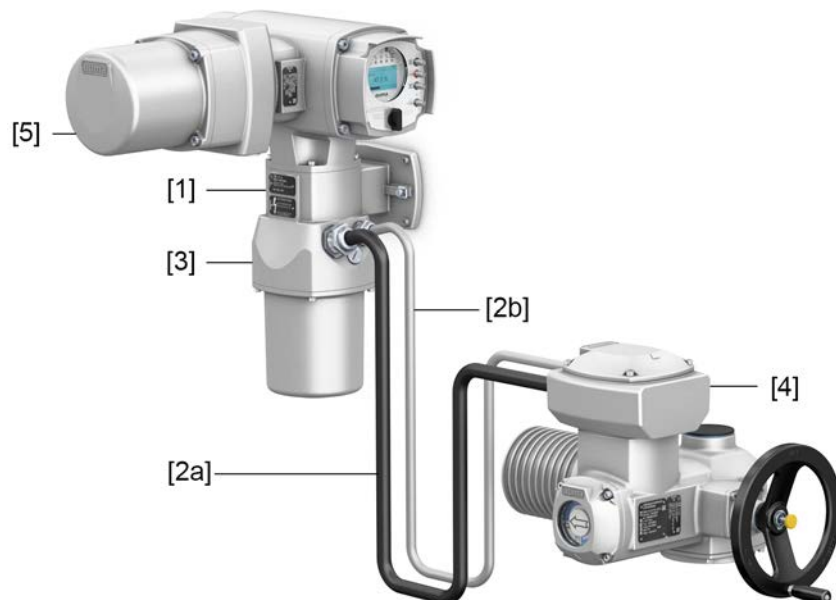
Anschlussquerschnitte und Anziehdrehmomente Erdungsanschluss		
Leiterart	Anschlussquerschnitte	Anziehdrehmomente
ein- und mehrdrähtig	2,5 mm ² bis 6 mm ²	3 – 4 Nm
feindrähtig	1,5 mm ² bis 4 mm ²	3 – 4 Nm

Bei feindrähtigen (flexiblen) Adern, Anschluss mit Kabelschuh/Ringkabelschuh. Beim Anschluss von zwei einzelnen Adern unter den Klemmbügel müssen diese querschnittsgleich sein.

6.4. Zubehör zum Elektroanschluss

6.4.1. Stellantriebs-Steuerung auf Wandhalter

Aufbau Bild 33: Aufbau mit Wandhalter (Beispiel)



- [1] Wandhalter
- [2] Verbindungsleitungen
- [3] Elektroanschluss Wandhalter (XM)
- [4] Elektroanschluss Stellantrieb (XA)
- [5] Elektroanschluss Stellantriebs-Steuerung (XK) – Kundenstecker

Anwendung Mit dem Wandhalter kann die Stellantriebs-Steuerung getrennt vom Stellantrieb montiert werden.

- Bei unzugänglich montiertem Stellantrieb.
- Bei hohen Temperaturen am Stellantrieb.
- Bei starken Vibrationen der Armatur.

Hinweise zur Installation mit Wandhalter

- Die zulässige Leitungslänge zwischen der Stellantriebs-Steuerung auf Wandhalter und dem Stellantrieb beträgt maximal 100 m.
- Falls im Stellantrieb ein Stellungsgeber (EWG, RWG) eingebaut ist:
 - Geeignete, flexible und geschirmte Verbindungsleitungen verwenden.
 - Leitungsschirm beidseitig erden.
 - Ausführungen mit Potentiometer im Stellantrieb sind nicht geeignet.
- Wir empfehlen einen AUMA Leitungssatz "LSW" zu verwenden.
- Falls kein AUMA Leitungssatz verwendet wird: Geeignete, flexible und geschirmte Verbindungsleitungen verwenden.
- Sind Verbindungsleitungen z.B. von Heizung oder Schalter vorhanden die vom Stellantrieb direkt zum Kundenstecker XK durchverdrahtet werden (XA-XM-XK, siehe Schaltplan), müssen diese Verbindungsleitungen einer Isolationsprüfung gemäß EN 50178 unterzogen werden. Ausgenommen sind Verbindungsleitungen von Stellungsgeber (EWG, RWG, IWG, Potentiometer). Diese dürfen der Isolationsprüfung **nicht** unterzogen werden.

6.4.2. Halterahmen

Bild 34: Halterahmen PAFEx 01.1



Anwendung Halterahmen zur sicheren Verwahrung eines abgezogenen Steckers oder Deckels. Zum Schutz gegen direkte Berührung der Kontakte und gegen Umwelteinflüsse.



Explosion möglich!

Tod oder schwere Verletzungen möglich.

- Vor dem Öffnen des Gerätes (Abziehen des Steckers) Gas- und Spannungsfreiheit sicherstellen.
- Spannung NICHT unter explosionsfähiger Atmosphäre einschalten.

Für den Halterahmen PAFEx 01.1 gibt es eine separate Betriebsanleitung.

7. Bedienung

7.1. Handbetrieb

Zur Einstellung und Inbetriebnahme, bei Motorausfall oder Ausfall des Netzes, kann der Stellantrieb im Handbetrieb betätigt werden. Durch eine eingebaute Umschaltmechanik wird der Handbetrieb eingekuppelt.

Der Handbetrieb wird automatisch ausgekuppelt, wenn der Motor eingeschaltet wird. Im Motorbetrieb steht das Handrad still.

7.1.1. Armatur im Handbetrieb betätigen



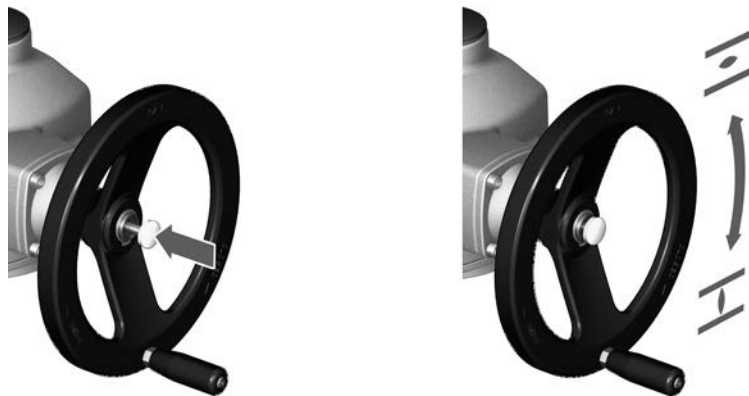
Schäden an der Handumschaltung/Motorkupplung durch Fehlbedienung!

- Handbetrieb nur bei stehendem Motor einkuppeln.
- Zur Betätigung KEINE Verlängerungen als Hebel verwenden.

Vorgehensweise

1. Druckknopf drücken.
2. Handrad in die gewünschte Richtung drehen.

Bild 35:



→ Die Schließrichtung ist auf dem Handrad gekennzeichnet:

Tabelle 24: Handradkennzeichnung (Beispiele)

→ Zum Schließen der Armatur, Handrad in Richtung Pfeilspitze drehen.	
 rechtsdrehend schließen	 linksdrehend schließen
Antriebswelle (Armatur) dreht im Uhrzeigersinn in Richtung ZU.	Antriebswelle (Armatur) dreht gegen Uhrzeigersinn in Richtung ZU.

Überlastschutz für den Handbetrieb

Zum Schutz der Armatur gibt es optional einen Überlastschutz für den Handbetrieb. Übersteigt das Drehmoment am Handrad einen bestimmten Wert (siehe Technisches Datenblatt zum Auftrag), brechen Scherstifte und schützen so die Armatur vor Beschädigung. Das Handrad kann kein Drehmoment mehr übertragen (= Handrad dreht durch). Eine Ansteuerung im Motorbetrieb ist weiterhin möglich. Bei Bruch der Scherstifte nach Überlast, muss die Sicherheitsnabe getauscht werden.

Bild 36: Handrad ohne/mit Überlastschutz



- [1] Handrad ohne Überlastschutz (Standard)
- [2] Handrad mit Überlastschutz/Sicherheitsnabe (Option)

7.2. Motorbetrieb

HINWEIS

Schäden an Armatur bei falscher Grundeinstellung!

→ Vor einer elektrischen Bedienung des Stellantriebs Grundeinstellungen „Abschaltart“ und „Drehmomentschaltung“ einstellen.

7.2.1. Bedienung des Stellantriebs vor Ort

Die Bedienung des Stellantriebs vor Ort erfolgt über die Drucktaster auf der Ortssteuerstelle der Stellantriebs-Steuerung.

Bild 37: Ortssteuerstelle



- [1] Drucktaster für Fahrbefehl in Richtung AUF
- [2] Drucktaster STOP
- [3] Drucktaster für Fahrbefehl in Richtung ZU
- [4] Drucktaster RESET
- [5] Wahlschalter

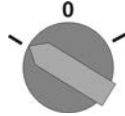


Heiße Oberflächen z.B. durch hohe Umgebungstemperaturen oder durch starke Sonneneinstrahlung möglich!

Verbrennungen möglich

→ Oberflächentemperatur prüfen und Schutzhandschuhe tragen.

→ Wahlschalter [5] in Stellung **Ortsbedienung** (ORT) stellen.



➔ Der Stellantrieb kann nun über die Drucktaster [1 – 3] bedient werden:

- Stellantrieb in Richtung AUF fahren: Drucktaster [1] drücken.
- Stellantrieb anhalten: Drucktaster [2] STOP drücken.
- Stellantrieb in Richtung ZU fahren: Drucktaster [3] drücken.

Information

Die Stellbefehle AUF und ZU können im Tippbetrieb oder mit Selbsthaltung angesteuert werden. Bei Selbsthaltung fährt der Stellantrieb nach Drücken des Tasters bis in die jeweilige Endlage, sofern er nicht zuvor einen anderen Befehl erhält. Weitere Informationen hierzu siehe Handbuch (Betrieb und Einstellung).

7.2.2. Bedienung des Antriebs von Fern



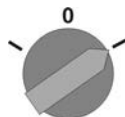
Stellantrieb kann beim Einschalten sofort losfahren!

Personenschäden oder Schäden an Armatur möglich.

→ Fährt der Stellantrieb unerwartet los: sofort Wahlschalter in Stellung **0** (AUS) stellen.

→ Eingangssignale und Funktionen prüfen.

→ Wahlschalter in Stellung **Fernbedienung** (FERN) stellen.



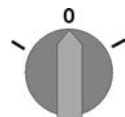
Information

Bei Stellantrieben mit Stellungsregler ist eine Umschaltung zwischen **AUF - ZU Ansteuerung** (Fern AUF-ZU) und **Sollwertansteuerung** (Fern SOLL) möglich. Weitere Informationen hierzu siehe Handbuch (Betrieb und Einstellung).

7.3. Menübedienung über die Drucktaster (für Einstellungen und Anzeigen)

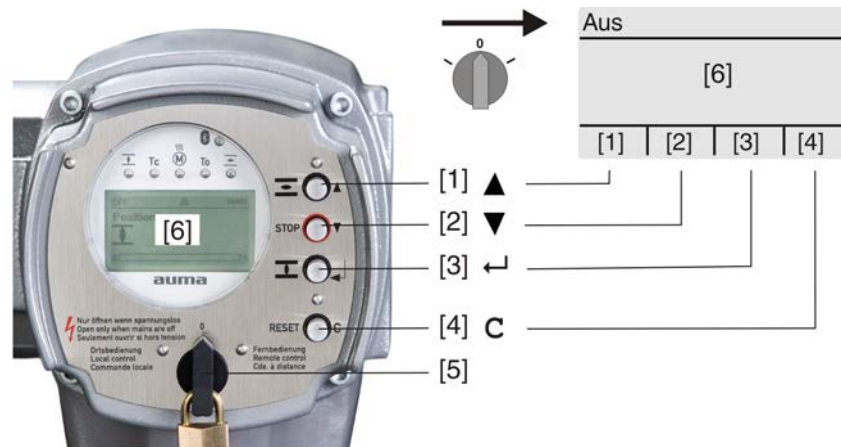
Die Menübedienung zur Anzeige und Einstellung erfolgt über die Drucktaster [1– 4] der Ortssteuerstelle.

Zur Menübedienung muss der Wahlschalter [5] in Stellung **0** (AUS) stehen.



Die unterste Zeile im Display [6] dient als Navigationshilfe und zeigt welche Drucktaster [1– 4] zur Menübedienung benutzt werden können.

Bild 38:



- [1–4] Drucktaster bzw. Navigationshilfe
- [5] Wahlschalter
- [6] Display

Tabelle 25: Wichtige Drucktasterfunktionen zur Menübedienung

Drucktaster	Navigationshilfe im Display	Funktionen
[1] ▲	Auf ▲	Seite/Auswahl wechseln Werte ändern Ziffern 0 bis 9 eingeben
[2] ▼	Ab ▼	Seite/Auswahl wechseln Werte ändern Ziffern 0 bis 9 eingeben
[3] ↵	Ok	Auswahl bestätigen
	Sichern	Speichern
	Ändern	Ins Menü Ändern wechseln
	Details	Weitere Details anzeigen
[4] C	Setup	Ins Hauptmenü wechseln
	Esc	Vorgang abbrechen
		Zurück zur vorherigen Anzeige

Hintergrundbeleuchtung

- Im Normalbetrieb ist die Beleuchtung weiß. Bei einem Fehler ist sie rot.
- Wenn ein Drucktaster betätigt wird, leuchtet das Display heller. Wenn 60 Sekunden lang kein Drucktaster betätigt wurde, wird das Display wieder dunkler.

7.3.1. Struktureller Aufbau und Navigation

Gruppen Die Anzeigen im Display sind in 3 Gruppen unterteilt.

Bild 39: Gruppen



- [1] Startmenü
- [2] Statusmenü
- [3] Hauptmenü

ID Statusmenü und Hauptmenü sind mit einer ID gekennzeichnet.

Bild 40: Kennzeichnung mit ID



S ID beginnt mit S = Statusmenü

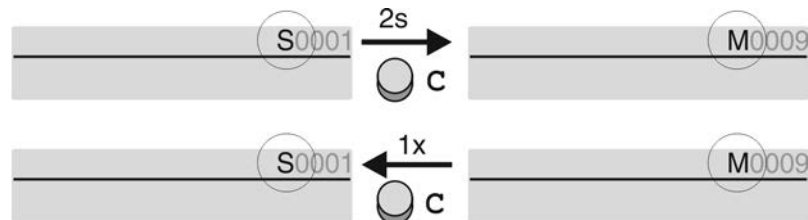
M ID beginnt mit M = Hauptmenü

Gruppen wechseln

Zwischen Statusmenü **S** und Hauptmenü **M** kann gewechselt werden:

Dazu, in Wahlschalterstellung **0** (AUS), Drucktaster **C** ca. 2 Sekunden gedrückt halten bis eine Seite mit der ID **M...** erscheint.

Bild 41: Menügruppen wechseln



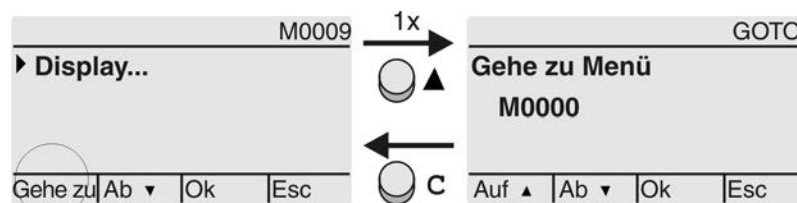
Der Wechsel zurück ins Statusmenü erfolgt, wenn:

- für 10 Minuten kein Drucktaster an der Ortssteuerstelle betätigt wird
- oder durch kurzes Drücken auf **C**

Direktaufruf über ID

Im Hauptmenü können Seiten durch Eingabe der ID auch direkt (ohne durchklicken) aufgerufen werden.

Bild 42: Direktaufruf (Beispiel)



Anzeige zeigt in der untersten Zeile: **Gehe zu**

1. Drucktaster **▲ Gehe zu** drücken.
Anzeige zeigt: **Gehe zu Menü M0000**
2. Mit Drucktaster **▲▼ Auf ▲ Ab ▼** Ziffern 0 bis 9 wählen.
3. Mit Drucktaster **↵ Ok** erste Stelle bestätigen.
4. Schritte 2 und 3 für alle weiteren Stellen wiederholen.
5. Um Vorgang abubrechen: **C Esc** drücken.

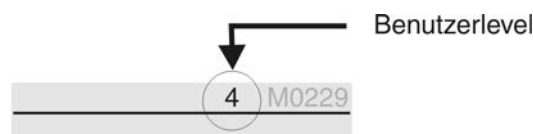
7.4. Benutzerlevel, Passwort

Benutzerlevel

Der Benutzerlevel bestimmt, welche Menüpunkte bzw. Parameter dem angemeldeten Benutzer angezeigt, bzw. von ihm verändert werden dürfen.

Es gibt 6 unterschiedliche Benutzer. Der Benutzerlevel wird in der obersten Zeile angezeigt:

Bild 43: Anzeige Benutzerlevel (Beispiel)



Passwort

Damit ein Parameter geändert werden kann, muss ein Passwort eingegeben werden. Im Display erscheint dann die Anzeige: **Passwort 0*****

Jeder Benutzer hat ein eigenes Passwort und berechtigt zu unterschiedlichen Aktionen.

Tabelle 26:

Benutzer und Berechtigungen	
Benutzer (Level)	Berechtigung/Passwort
Beobachter (1)	Einstellungen überprüfen Kein Passwort erforderlich
Bediener (2)	Einstellungen ändern Passwort ab Werk: 0000
Wartung (3)	Für spätere Erweiterungen vorgesehen
Spezialist (4)	Gerätekonfiguration ändern z.B. Abschaltart, Belegung der Melderelais Passwort ab Werk: 0000
Service (5)	Service Personal Konfigurationseinstellungen ändern
AUMA (6)	AUMA Administrator



Unberechtigter Zugriff wird durch ein unsicheres Passwort erleichtert!

→ Es wird dringend empfohlen, das Passwort bei der Erstinbetriebnahme zu ändern.

7.4.1. Passwort eingeben

1. Gewünschtes Menü auswählen und Drucktaster **↵** ca. 3 Sekunden gedrückt halten.
 - ➔ Anzeige zeigt den eingestellten Benutzerlevel, z.B. **Beobachter (1)**
2. Mit **▲ Auf ▲** höheren Benutzerlevel wählen, und mit **↵ Ok** bestätigen.
 - ➔ Anzeige zeigt: **Passwort 0*****
3. Mit Drucktaster **▲▼ Auf ▲ Ab ▼** Ziffern 0 bis 9 wählen.
4. Mit Drucktaster **↵ Ok** erste Stelle des Passwortes bestätigen.
5. Schritte 1 und 2 für alle weiteren Stellen wiederholen.
 - ➔ Nachdem die letzte Stelle mit **↵ Ok** bestätigt wurde, ist bei richtiger Eingabe des Passwortes der Zugriff auf alle Parameter innerhalb des Benutzerlevels möglich.

7.4.2. Passwörter ändern

Es können nur die Passwörter geändert werden, die den gleichen oder einen kleineren Benutzerlevel haben.

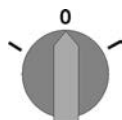
Beispiel: Der Benutzer ist unter **Spezialist (4)** angemeldet, dann kann er die Passwörter von Benutzerlevel (1) bis (4) ändern.

- M ▶** **Gerätekonfiguration M0053**
Servicefunktionen M0222
Passwörter ändern M0229

Der Menüpunkt **Servicefunktionen M0222** ist nur sichtbar, wenn der Benutzerlevel **Spezialist (4)** oder höher eingestellt ist.

Hauptmenü wählen

1. Wahlschalter in Stellung **0** (AUS) stellen.



Passwörter ändern

2. Drucktaster **C Setup** ca. 3 Sekunden gedrückt halten.
- ➔ Anzeige wechselt ins Hauptmenü und zeigt: ▶ **Display**
3. Parameter **Passwörter ändern** wählen, entweder:
 - über das Menü **M ▶** zum Parameter klicken, oder
 - über Direktaufruf: **▲** drücken und ID **M0229** eingeben
- Anzeige zeigt: ▶ **Passwörter ändern**
- In der obersten Zeile wird der Benutzerlevel (1 – 6) angezeigt, z.B.:



- Bei Benutzerlevel 1 (nur Anzeigen) kann kein Passwort geändert werden. Um Passwörter zu ändern muss in einen höheren Benutzerlevel gewechselt werden. Dazu muss über einen Parameter ein Passwort eingegeben werden.
4. Bei einem Benutzerlevel von 2 – 6: Drucktaster **← Ok** drücken.
- ➔ Anzeige zeigt den höchsten Benutzerlevel, z.B.: **für Benutzer 4**
5. Mit Drucktaster **▲▼ Auf ▲ Ab ▼** Benutzerlevel wählen und mit **← Ok** bestätigen.
- ➔ Anzeige zeigt: ▶ **Passwörter ändern Passwort 0*****
6. Aktuelles Passwort eingeben (→ Passwort eingeben).
- ➔ Anzeige zeigt: ▶ **Passwörter ändern Passwort (neu) 0*****
7. Neues Passwort eingeben (→ Passwort eingeben).
- ➔ Anzeige zeigt: ▶ **Passwörter ändern für Benutzer 4** (Beispiel)
8. Mit Drucktaster **▲▼ Auf ▲ Ab ▼** nächsten Benutzerlevel wählen oder mit **Esc** Vorgang abbrechen.

7.4.3. Zeitsperre bei Fehleingabe des Passworts

Die Stellantriebs-Steuerung ist mit einer Zeitsperre bei Fehleingabe des Passworts ausgestattet. Dadurch wird ein unbefugtes Nutzen durch systematisches Ausprobieren verhindert. Die Zeitsperre wird sowohl bei Fehleingaben über die Ortssteuerstelle, als auch bei Fehleingaben über Software Tools (AUMA CDT, AUMA Assistant App) aktiviert. Nach fünf aufeinanderfolgenden Fehlversuchen wird die weitere Eingabe für eine Minute gesperrt. Bei jedem weiteren Fehlversuch verdoppelt sich diese Sperrzeit. Eine aktive Sperrung wird auf dem Display angezeigt. Jedes Benutzerlevel hat eine individuelle Zeitsperre. Dies bedeutet, dass man sich beispielsweise bei gesperrtem Benutzerlevel 4 trotzdem mit Benutzerlevel 3 einloggen kann.

Der Fehlversuchszähler wird über zwei Wege zurückgesetzt:

1. Durch erfolgreiche Autorisierung mit dem korrekten Passwort.
2. Nach Ablauf von acht Stunden seit dem letzten Fehlversuch.

7.5. Sprache im Display

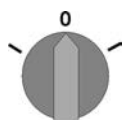
Die Sprache im Display kann geändert werden.

7.5.1. Sprache ändern

M ▶ **Display M0009**
Sprache M0049

Hauptmenü wählen

1. Wahlschalter in Stellung **0** (AUS) stellen.



2. Drucktaster **C Setup** ca. 3 Sekunden gedrückt halten.
- ➔ Anzeige wechselt ins Hauptmenü und zeigt: ▶ **Display**

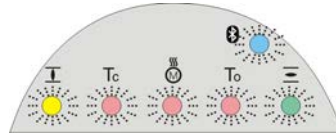
- Sprache ändern**
3. **↵** **Ok** drücken.
↳ Anzeige zeigt: ▶ **Sprache**
 4. **↵** **Ok** drücken.
↳ Anzeige zeigt die eingestellte Sprache, z. B. : ▶ **Deutsch**
 5. Unterste Zeile der Anzeige zeigt:
→ **Sichern** → weiter mit Schritt 10
→ **Ändern** → weiter mit Schritt 6
 6. **↵** **Ändern** drücken.
↳ Anzeige zeigt: ▶ **Beobachter (1)**
 7. Mit **▲▼** **Auf ▲** **Ab ▼** Benutzerlevel wählen, dabei bedeutet:
→ schwarzes Dreieck: ▶ = aktuelle Einstellung
→ weißes Dreieck: ▷ = Auswahl (noch nicht gespeichert)
 8. **↵** **Ok** drücken.
↳ Anzeige zeigt: **Passwort 0*****
 9. Passwort eingeben (→ Passwort eingeben).
↳ Anzeige zeigt: ▶ **Sprache** und **Sichern** (unterste Zeile)
- Sprachauswahl**
10. Mit **▲▼** **Auf ▲** **Ab ▼** neue Sprache wählen, dabei bedeutet:
→ schwarzes Dreieck: ▶ = aktuelle Einstellung
→ weißes Dreieck: ▷ = Auswahl (noch nicht gespeichert)
 11. Mit **↵** **Sichern** Auswahl bestätigen.
↳ Die Anzeige wechselt zur neuen Sprache. Die neue Sprache ist gespeichert.

8. Anzeigen

8.1. Anzeigen bei Inbetriebnahme

LED Test Nach dem Einschalten der Versorgungsspannung müssen alle LEDs der Ortssteuerstelle für ca. 1 Sekunde aufleuchten. Diese optische Rückmeldung zeigt, dass die Steuerung mit Spannung versorgt wird und dass alle LEDs funktionsfähig sind.

Bild 44: LED Test

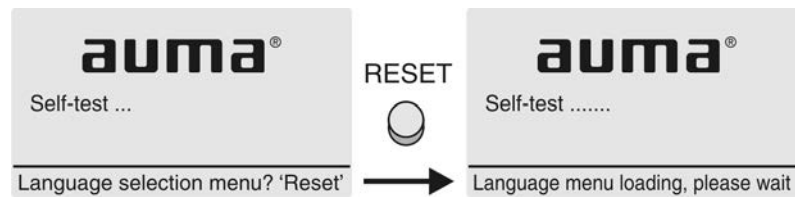


Sprachauswahl Während des Selbsttests kann die Sprachauswahl aktiviert werden, damit gleich nach dem Startvorgang die Anzeige im Display in der gewünschten Sprache erscheint. Der Wahlschalter muss dazu in Stellung **0** (AUS) stehen.

Sprachauswahl aktivieren:

1. Anzeige zeigt in der untersten Zeile: **Language selection menu? 'Reset'**
2. Drucktaster **RESET** drücken und gedrückt halten bis in der untersten Zeile der Text: **Language menu loading, please wait** angezeigt wird.

Bild 45: Selbsttest



Das Menü zum Auswählen der Sprache erscheint nach dem Startupmenü.

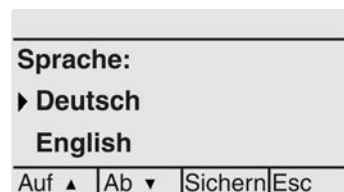
Startupmenü Während des Startvorgangs wird im Display die aktuelle Firmware Version angezeigt.

Bild 46: Startupmenü mit Firmware Version: 05.00.00-xxxx



Falls während des Selbsttests die Sprachauswahl aktiviert wurde, erscheint nun das Menü zum Auswählen der Displaysprache. Weitere Informationen zur Spracheinstellung siehe Kapitel <Sprache im Display>.

Bild 47: Sprachauswahl



Erfolgt für längere Zeit (ca. 1 Minute) keine Eingabe, wechselt das Display automatisch in die erste Status-Anzeige.

8.2. Anzeigen im Display



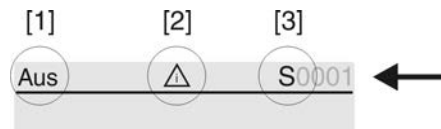
Menüs und Funktionen sind abhängig von der Firmware der Stellantriebs-Steuerung!

→ Sollten Sie Menü oder Funktionen vermissen, wenden Sie sich bitte an den AUMA Service.

Statuszeile

Die Statuszeile (oberste Zeile im Display) zeigt den Betriebsmodus [1], das Anliegen einer Störung [2] und die ID Nummer [3] der aktuellen Anzeige.

Bild 48: Informationen in der Statuszeile (oben)

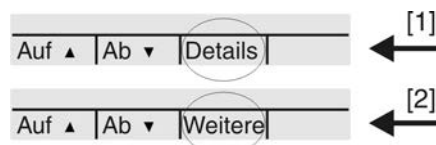


- [1] Betriebsmodus
- [2] Symbol Störung (nur bei Fehler und Warnungen)
- [3] ID Nummer: S = Statusseite

Navigationshilfe

Falls weitere Details bzw. mehr Informationen zur Anzeige abrufbar sind, erscheinen in der Navigationshilfe (unterste Zeile im Display) die Anzeigen **Details** bzw. **Weitere**. Dann können über den Drucktaster weitere Informationen angezeigt werden.

Bild 49: Navigationshilfe (unten)



- [1] zeigt Liste mit detaillierten Meldungen
- [2] zeigt weitere Informationen

Die Navigationshilfe (unterste Zeile) wird nach ca. 3 Sekunden ausgeblendet. Um die Navigationshilfe wieder einzublenden muss (in Wahlschalterstellung **0** (AUS)) ein beliebiger Drucktaster gedrückt werden.

8.2.1. Rückmeldungen von Stellantrieb und Armatur

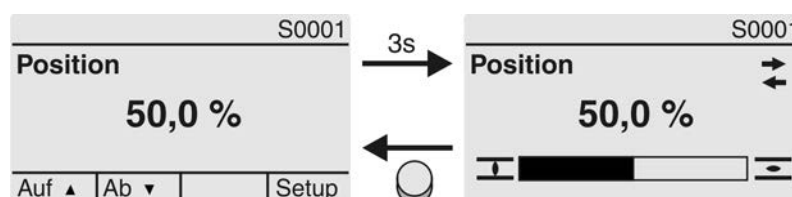
Die Anzeigen im Display sind abhängig von der Ausstattung des Stellantriebs.

Armaturenstellung (S0001)

Diese Anzeige erfolgt nur, wenn im Stellantrieb ein Stellungsgeber (Potentiometer, EWG, RWG oder MWG) eingebaut ist.

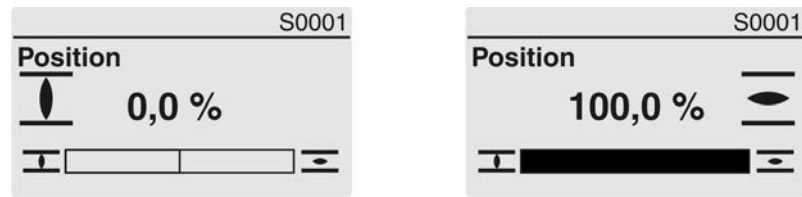
- Die Anzeige **S0001** zeigt die Armaturenstellung in % des Stellwegs.
- Nach ca. 3 Sekunden erscheint die Balkenanzeige.
- Bei einem Fahrbefehl zeigt ein Pfeil die Fahrtrichtung (AUF/ZU) an.

Bild 50: Armaturenstellung und Fahrtrichtungsanzeige



Das Erreichen der eingestellten Endlagen wird zusätzlich mit den Symbolen (ZU) und (AUF) angezeigt.

Bild 51: Endlage ZU/AUF erreicht



0% Stellantrieb ist in Endlage ZU
 100% Stellantrieb ist in Endlage AUF

Fahrbefehle (S0003)

Die Anzeige S0003 zeigt:

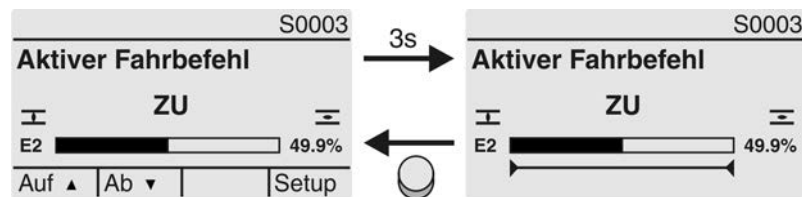
- aktive Fahrbefehle wie zum Beispiel: Fahre in Richtung ZU oder Fahre in Richtung AUF
- den Istwert E2 als Balkenanzeige und als Wert zwischen 0 und 100 %.
- bei Sollwertansteuerung (Stellungsregler): den Sollwert E1
- bei Taktbetrieb oder bei Zwischenstellungen mit Fahrprofil: Stützpunkte und Fahrverhalten der Stützpunkte

Nach ca. 3 Sekunden wird die Navigationshilfe (unterste Zeile) ausgeblendet und die Achse(n) zur Anzeige der Stützpunkte wird sichtbar.

AUF - ZU Ansteuerung

Aktive Fahrbefehle (AUF, ZU, ...) werden oberhalb der Balkenanzeige eingeblendet. Bild zeigt Fahrbefehl in Richtung ZU.

Bild 52: Anzeige bei AUF - ZU Ansteuerung



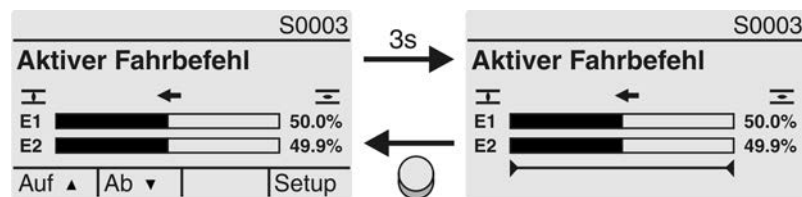
E2 Stellungsiswert

Sollwertansteuerung

Wenn der Stellungsregler frei geschaltet und aktiviert ist, wird die Balkenanzeige für E1 (Stellungssollwert) sichtbar.

Die Richtung des Fahrbefehls wird durch einen Pfeil oberhalb der Balkenanzeige angezeigt. Bild zeigt Fahrbefehl in Richtung ZU.

Bild 53: Anzeige bei Sollwertansteuerung (Stellungsregler)



E1 Stellungssollwert
 E2 Stellungsiswert

Stützpunktachse

Auf der Stützpunktachse werden die Stützpunkte und deren Fahrverhalten (Fahrprofil) durch Symbole angezeigt.

Die Symbole werden nur angezeigt, wenn mind. eine der folgenden Funktionen aktiviert ist:

Fahrprofil M0294

Taktfunktion ZU M0156

Taktfunktion AUF M0206

Bild 54: Beispiele: links Stützpunkte (Zwischenstellungen); rechts Taktbetrieb



Tabelle 27: Symbole auf der Stützpunktachse

Symbol	Stützpunkt (Zwischenstellung) mit Fahrprofil	Taktbetrieb
	Stützpunkt ohne Reaktion	Taktende
◀	Stopp bei Fahrt in Richtung ZU	Taktanfang in Richtung ZU
▶	Stopp bei Fahrt in Richtung AUF	Taktanfang in Richtung AUF
◆	Stopp bei Fahrt in Richtung AUF und ZU	–
◁	Pause bei Fahrt in Richtung ZU	–
▷	Pause bei Fahrt in Richtung AUF	–
◇	Pause bei Fahrt in Richtung AUF und ZU	–

8.2.2. Statusanzeigen nach AUMA Kategorie

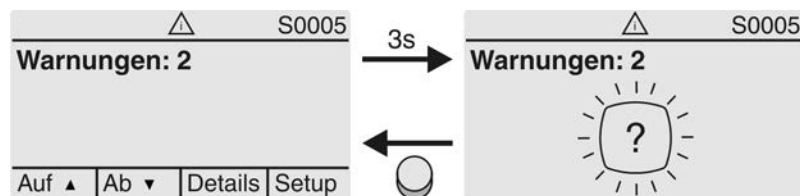
Diese Anzeigen sind verfügbar, wenn der Parameter **Diagnosekategorie M0539** auf den Wert **AUMA** eingestellt ist.

Warnungen (S0005)

Wenn eine Warnung aufgetreten ist, zeigt die Anzeige **S0005**:

- die Anzahl der aufgetretenen Warnungen
- nach ca. 3 Sekunden ein blinkendes Fragezeichen

Bild 55: Warnungen



Für weitere Informationen siehe auch <Störungsbehebung>.

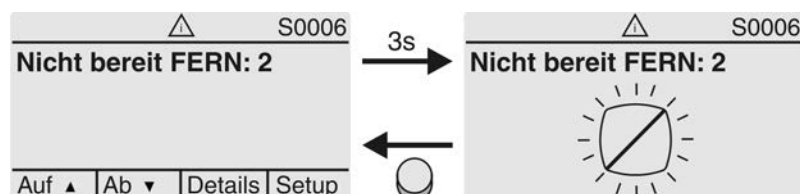
Nicht bereit FERN (S0006)

Die Anzeige **S0006** zeigt die Meldungen der Gruppe Nicht bereit FERN.

Wenn eine solche Meldung aufgetreten ist, zeigt die Anzeige **S0006**:

- die Anzahl der aufgetretenen Meldungen
- nach ca. 3 Sekunden einen blinkenden Querbalken

Bild 56: Meldungen Nicht bereit FERN



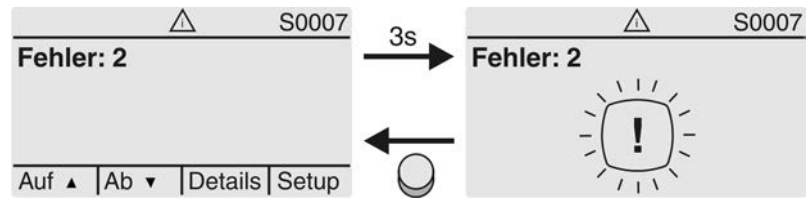
Für weitere Informationen siehe auch <Störungsbehebung>.

Fehler (S0007)

Wenn ein Fehler aufgetreten ist, zeigt die Anzeige **S0007**:

- die Anzahl der aufgetretenen Fehler
- nach ca. 3 Sekunden ein blinkendes Ausrufezeichen

Bild 57: Fehler



Für weitere Informationen siehe auch <Störungsbehebung>.

8.2.3. Statusanzeigen nach NAMUR-Empfehlung

Diese Anzeigen sind verfügbar, wenn der Parameter **Diagnosekategorie M0539** auf den Wert **NAMUR** eingestellt ist.

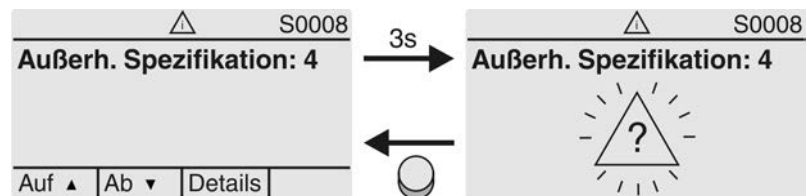
Außerhalb der Spezifikation (S0008)

Die Anzeige **S0008** zeigt Meldungen außerhalb der Spezifikation nach der NAMUR-Empfehlung NE 107.

Wenn eine solche Meldung aufgetreten ist, zeigt die Anzeige **S0008**:

- die Anzahl der aufgetretenen Meldungen
- nach ca. 3 Sekunden ein blinkendes Dreieck mit Fragezeichen

Bild 58: Außerhalb der Spezifikation



Für weitere Informationen siehe auch <Störungsbehebung>.

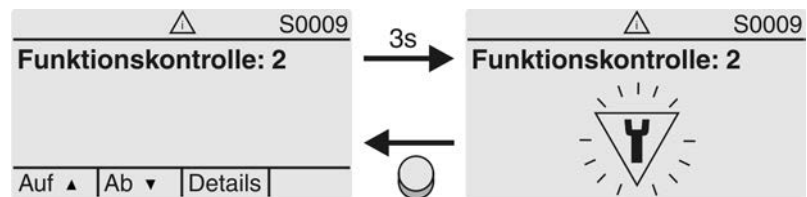
Funktionskontrolle (S0009)

Die Anzeige **S0009** zeigt Meldungen der Funktionskontrolle nach der NAMUR-Empfehlung NE 107.

Wenn über die Funktionskontrolle eine Meldung aufgetreten ist, zeigt die Anzeige **S0009**:

- die Anzahl der aufgetretenen Meldungen
- nach ca. 3 Sekunden ein blinkendes Dreieck mit Werkzeugschlüssel

Bild 59: Funktionskontrolle



Für weitere Informationen siehe auch <Störungsbehebung>.

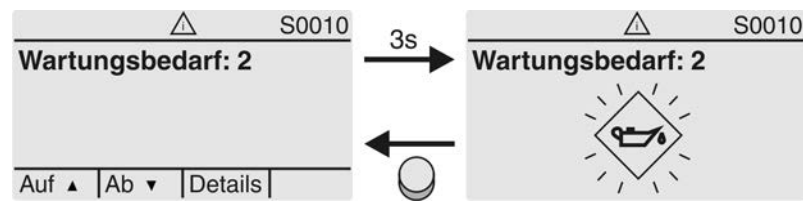
Wartung erforderlich (S0010)

Die Anzeige **S0010** zeigt Wartungsmeldungen nach der NAMUR-Empfehlung NE 107.

Wenn eine solche Meldung aufgetreten ist, zeigt die Anzeige **S0010**:

- die Anzahl der aufgetretenen Meldungen
- nach ca. 3 Sekunden ein blinkendes Viereck mit Ölkännchen

Bild 60: Wartungsbedarf



Für weitere Informationen siehe auch <Störungsbehebung>.

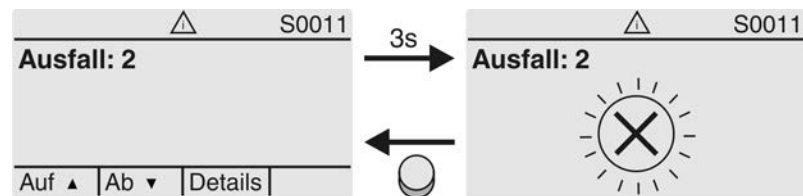
Ausfall (S0011)

Die Anzeige S0011 zeigt die Ursachen der Meldung Ausfall gemäß der NAMUR-Empfehlung NE 107.

Wenn eine solche Meldung aufgetreten ist, zeigt die Anzeige S0011:

- die Anzahl der aufgetretenen Meldungen
- nach ca. 3 Sekunden einen blinkenden Kreis mit Kreuz

Bild 61: Ausfall



Für weitere Informationen siehe auch <Störungsbehebung>.

8.3. Meldeleuchten der Ortssteuerstelle

Bild 62: Anordnung und Bedeutung der Meldeleuchten



[1] Beschriftung mit Symbolen (Standard)

[2] Beschriftung mit Ziffern 1 – 6 (Option)

1 Endlage ZU erreicht, (blinkt: Fahre in Richtung ZU)

2 Tc Drehmomentfehler ZU

3 Motorschutz ausgelöst

4 To Drehmomentfehler AUF

5 Endlage AUF erreicht, (blinkt: Fahre in Richtung AUF)

6 Bluetoothverbindung aktiv

Meldeleuchten (Anzeigen) ändern

Den LEDs 1 – 5 können verschiedene Meldungen zugeordnet werden.

- M ▶ **Gerätekonfiguration M0053**
Ortssteuerstelle M0159
 Meldeleuchte 1 (links) M0093
 Meldeleuchte 2 M0094
 Meldeleuchte 3 M0095
 Meldeleuchte 4 M0096
 Meldeleuchte 5 (rechts) M0097
 Meldung i. Mittelstellung M0167

Standardwerte (Europa):

Meldeleuchte 1 (links) = Endlage ZU, blinkend

Meldeleuchte 2 = Drehmo Fehler ZU
Meldeleuchte 3 = Thermofehler
Meldeleuchte 4 = Drehmo Fehler AUF
Meldeleuchte 5 (rechts) = Endlage AUF, blinkend
Meldung i. Mittelstellung = Endlage AUF/ZU = Aus

Weitere Einstellwerte:

Siehe Handbuch (Betrieb und Einstellung).

8.4. Optionale Anzeigen

8.4.1. Mechanische Stellungsanzeige über Anzeigemarke

Bild 63: Mechanische Stellungsanzeige



- [1] Endlage AUF erreicht
- [2] Endlage ZU erreicht
- [3] Anzeigemarke am Deckel

Eigenschaften

- ist unabhängig von der Stromversorgung
- dient als Laufanzeige: Anzeigescheibe dreht sich, wenn der Stellantrieb läuft und zeigt somit kontinuierlich die Armaturenstellung
(Bei der Ausführung „rechtsdrehend schließen“ drehen sich die Symbole $\overline{\text{AUF}}$ / $\overline{\text{ZU}}$ bei einer Fahrt in Richtung ZU gegen den Uhrzeigersinn)
- zeigt das Erreichen der Endlagen (AUF/ZU)
(Symbole $\overline{\text{AUF}}$ (AUF)/ $\overline{\text{ZU}}$ (ZU) zeigen dabei auf Anzeigemarke \blacktriangle am Deckel)

9. Meldungen (Ausgangssignale)

9.1. Meldungen über Profinet

Die Rückmeldungen über Profinet können mit Hilfe des Engineering Tools des Leitsystems/der SPS und der GSD Datei der Stellantriebs-Steuerung mit Profinet (verfügbar auf www.auma.com) konfiguriert werden.

Zu den Ansteuerbefehlen und Rückmeldungen über Profinet siehe Handbuch Geräteintegration Profinet.

9.2. Zustandsmeldungen über Melderelais (digitale Ausgänge)

Voraussetzungen Melderelais sind nur dann verfügbar, wenn zusätzlich zur Feldbusschnittstelle eine parallele Schnittstelle vorhanden ist.

Eigenschaften Über Melderelais können Zustandsmeldungen (z.B. das Erreichen der Endlagen, die Wahlschalterstellung, Störungen...) als binäre Signale an die Leitwarte gemeldet werden.

Zustandsmeldungen haben nur zwei Zustände: aktiv oder nicht aktiv. Aktiv bedeutet, dass die Bedingungen für die Meldung erfüllt sind.

9.2.1. Belegung der Ausgänge

Die Melderelais (Ausgänge DOUT 1 – 6) können mit verschiedenen Signalen belegt werden.

Erforderlicher Benutzerlevel: **Spezialist (4)** oder höher.

M ▷ **Gerätekonfiguration M0053**
I/O Interface M0139
Digitale Ausgänge M0110
Signal DOUT 1 M0109

Standardwerte:

Signal DOUT 1 = Fehler
Signal DOUT 2 = Endlage ZU
Signal DOUT 3 = Endlage AUF
Signal DOUT 4 = Wahlschalter FERN
Signal DOUT 5 = Drehmo Fehler ZU
Signal DOUT 6 = Drehmo Fehler AUF

9.2.2. Kodierung der Ausgänge

Die Ausgangssignale **Kodierung DOUT 1–Kodierung DOUT 6** können High Aktiv oder Low Aktiv geschaltet werden.

- High Aktiv = Meldekontakt geschlossen = Signal aktiv
- Low Aktiv = Meldekontakt offen = Signal aktiv

Signal aktiv bedeutet, dass die Bedingungen für die Meldung erfüllt sind.

Erforderlicher Benutzerlevel: **Spezialist (4)** oder höher.

M ▷ **Gerätekonfiguration M0053**
I/O Interface M0139
Digitale Ausgänge M0110
Kodierung DOUT 1 M0102

Standardwerte:

Kodierung DOUT 1 = Low Aktiv
Kodierung DOUT 2–Kodierung DOUT 6 = High Aktiv

9.3. Analoge Meldungen (analoge Ausgänge)

Voraussetzungen Analoge Meldungen sind nur unter folgenden Voraussetzungen verfügbar:

- Die Stellantriebs-Steuerung ist mit zusätzlichen Eingangssignalen ausgestattet.

- Der Stellantrieb ist mit einem Stellungsgeber (Potentiometer, RWG oder EWG) ausgestattet

Armaturenstellung

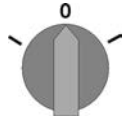
Signal: E2 = 0/4 – 20 mA (potentialgetrennt)

Bezeichnung im Schaltplan: AOOUT1 (Stellung)

Weitere Informationen zu diesem Thema siehe Handbuch (Betrieb und Einstellung).

10. Inbetriebnahme (Grundeinstellungen)

1. Wahlschalter in Stellung **0** (AUS) stellen.



Information: Der Wahlschalter ist kein Netzschalter. In der Stellung **0** (AUS) wird die Ansteuerung des Stellantriebs über die Fahrbefehle AUF/HALT/ZU verhindert. Die Spannungsversorgung der Steuerung bleibt bestehen.

2. Spannungsversorgung einschalten.

Information: Bei Temperaturen unter -30 °C Vorwärmzeit beachten.

3. Grundeinstellungen ausführen.

10.1. Abschaltart einstellen

HINWEIS

Schäden an der Armatur durch falsche Einstellung!

- Die Einstellung der Abschaltart (weg- oder drehmomentabhängig) muss auf die Armatur abgestimmt sein.
- Einstellung nur mit Zustimmung des Armaturenherstellers ändern.

- M ▶ Einstellungen M0041
Abschaltart M0012
Endlage ZU M0086
Endlage AUF M0087

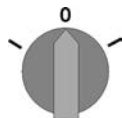
Standardwert: Weg

Einstellwerte:

- Weg** Abschaltung in den Endlagen über die Wegschaltung.
Drehmoment Abschaltung in den Endlagen über die Drehmomentschaltung.

Hauptmenü wählen

1. Wahlschalter in Stellung **0** (AUS) stellen.



2. Drucktaster **C Setup** ca. 3 Sekunden gedrückt halten.

➔ Anzeige wechselt ins Hauptmenü und zeigt: ▶ **Display**

Parameter wählen

3. Parameter wählen, entweder:

- über das Menü **M ▶** zum Parameter klicken, oder
- über Direktaufruf: ▲ drücken und ID **M0086** bzw. **M0087** eingeben

➔ Anzeige zeigt: **Endlage ZU**

ZU oder AUF

4. Mit ▲ ▼ Auf ▲ Ab ▼ Auswahl treffen:

- ▶ **Endlage ZU**
- ▶ **Endlage AUF**

➔ Das schwarze Dreieck ▶ zeigt die aktuelle Auswahl.

5. ⬅ **Ok** drücken.

➔ Anzeige zeigt die aktuelle Einstellung: **Weg** oder **Drehmoment**

➔ Die unterste Zeile der Anzeige zeigt entweder:

- **Ändern** → weiter mit Schritt 6
- **Sichern** → weiter mit Schritt 10

- Benutzer anmelden**
6. **↵** **Ändern** drücken.
➔ Anzeige zeigt: ▶ **Spezialist (4)**
 7. Mit **▲ ▼ Auf ▲ Ab ▼** Benutzer wählen:
Information: Erforderlicher Benutzerlevel: **Spezialist (4)** oder höher
➔ Dabei bedeutet:
 - schwarzes Dreieck: ▶ = aktuelle Einstellung
 - weißes Dreieck: ▷ = Auswahl (noch nicht gespeichert)
 8. **↵** **Ok** drücken.
➔ Anzeige zeigt: **Passwort 0*****
 9. Passwort eingeben (→ Passwort eingeben).
➔ Anzeige zeigt mit einem schwarzen Dreieck ▶ die eingestellte Abschaltart (▶ **Weg** oder ▶ **Drehmoment**).
- Einstellung ändern**
10. Mit **▲ ▼ Auf ▲ Ab ▼** neue Einstellung wählen.
➔ Dabei bedeutet:
 - schwarzes Dreieck: ▶ = aktuelle Einstellung
 - weißes Dreieck: ▷ = Auswahl (noch nicht gespeichert)
 11. Mit **↵** **Sichern** Auswahl speichern.
➔ Die Abschaltart ist eingestellt.
 12. Zurück zu Schritt 4 (ZU oder AUF): **↵** **Esc** drücken.

10.2. Schaltwerkraum öffnen

Für die nachfolgenden Einstellungen muss der Schaltwerkraum geöffnet werden.

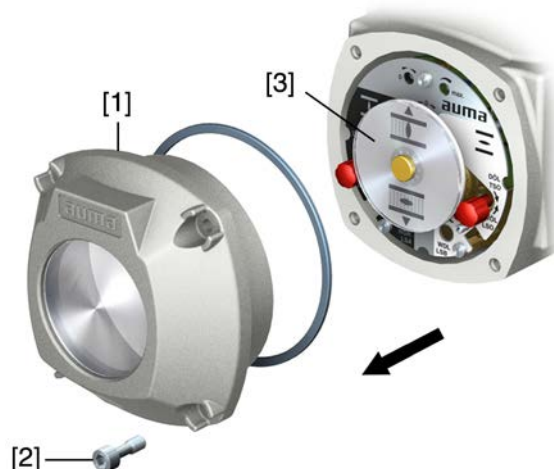


Entzündung explosionsfähiger Atmosphäre durch Funkenbildung!

Tod oder schwere Verletzungen möglich.

- Vor dem Öffnen der druckfesten Kapselung Gas- und Spannungsfreiheit sicherstellen.
- Deckel und Gehäuseteile sorgfältig behandeln.
- Spaltflächen dürfen keine Beschädigungen oder Verunreinigungen aufweisen.
- Deckel bei der Montage nicht verkanten.

1. Schrauben [2] lösen und Deckel [1] am Schaltwerkraum abnehmen.



2. Wenn Anzeigescheibe [3] vorhanden:
Anzeigescheibe [3] mit Gabelschlüssel (als Hebel) abziehen.
Information: Um Lackschäden zu vermeiden, Gabelschlüssel mit weichem Gegenstand, z.B. Tuch unterlegen.



10.3. Drehmomentschaltung einstellen

Wenn das hier eingestellte Abschaltmoment erreicht wird, werden die Drehmomentschalter betätigt (Überlastschutz der Armatur).

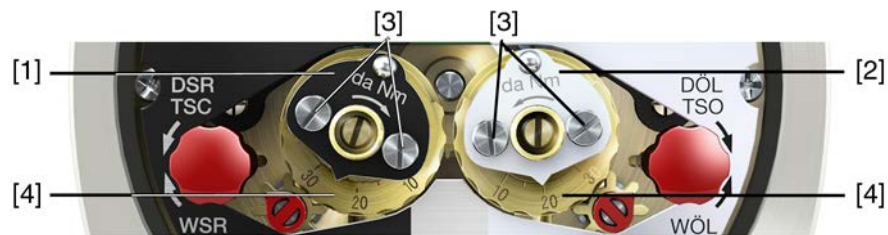
Information Auch im Handbetrieb kann die Drehmomentschaltung ansprechen.

HINWEIS

Schäden an der Armatur bei zu hoch eingestelltem Abschaltmoment!

- Abschaltmoment muss auf die Armatur abgestimmt sein.
- Einstellung nur mit Zustimmung des Armaturen-Herstellers ändern.

Bild 64: Drehmomentmessköpfe



- [1] Messkopf schwarz für Drehmoment Richtung ZU
 - [2] Messkopf weiß für Drehmoment Richtung AUF
 - [3] Sicherungsschrauben
 - [4] Skalenscheiben
1. Beide Sicherungsschrauben [3] an Zeigerscheibe lösen.
 2. Skalenscheibe [4] durch Verdrehen auf das erforderliche Drehmoment einstellen (1 da Nm = 10 Nm). Beispiel:
 - Messkopf schwarz eingestellt auf ca. 25 da Nm \pm 250 Nm für Richtung ZU
 - Messkopf weiß eingestellt auf ca. 20 da Nm \pm 200 Nm für Richtung AUF
 3. Sicherungsschrauben [3] wieder anziehen.
Information: Maximales Anziehdrehmoment: 0,3 – 0,4 Nm
- ➔ Die Drehmomentschaltung ist eingestellt.

10.4. Wegschaltung einstellen

Die Wegschaltung erfasst den Stellweg. Bei Erreichen der eingestellten Position werden Schalter betätigt.

Bild 65: Einstellelemente für die Wegschaltung



schwarzes Feld:

- [1] Einstellspindel: Endlage ZU
- [2] Zeiger: Endlage ZU
- [3] Punkt: Endlage ZU eingestellt

weißes Feld:

- [4] Einstellspindel: Endlage AUF
- [5] Zeiger: Endlage AUF
- [6] Punkt: Endlage AUF eingestellt

10.4.1. Endlage ZU (schwarzes Feld) einstellen

1. Handbetrieb einlegen.
2. Handrad im Uhrzeigersinn drehen, bis die Armatur geschlossen ist.
3. Handrad ca. ½ Umdrehung (Nachlauf) zurückdrehen.
4. Einstellspindel [1] **unter ständigem Eindrücken** mittels Schraubendreher in Pfeilrichtung drehen, dabei Zeiger [2] beobachten: Bei spürbarem und hörbarem Ratschen springt Zeiger [2] um jeweils 90°.
5. Steht der Zeiger [2] 90° vor Punkt [3]: Nur noch langsam weiterdrehen.
6. Springt der Zeiger [2] zum Punkt [3]: Nicht mehr drehen und Einstellspindel loslassen.
- ➔ Die Endlage ZU ist eingestellt.
7. Falls zu weit gedreht wurde (Ratschen nach Umspringen des Zeigers): Einstellspindel in die gleiche Richtung weiterdrehen und Einstellvorgang wiederholen.

10.4.2. Endlage AUF (weißes Feld) einstellen

1. Handbetrieb einlegen.
2. Handrad entgegen Uhrzeigersinn drehen, bis Armatur offen ist.
3. Handrad ca. ½ Umdrehung (Nachlauf) zurückdrehen.
4. Einstellspindel [4] (Bild) **unter ständigem Eindrücken** mittels Schraubendreher in Pfeilrichtung drehen, dabei Zeiger [5] beobachten: Bei spürbarem und hörbarem Ratschen springt Zeiger [5] um jeweils 90°.
5. Steht der Zeiger [5] 90° vor Punkt [6]: Nur noch langsam weiterdrehen.
6. Springt der Zeiger [5] zum Punkt [6]: Nicht mehr drehen und Einstellspindel loslassen.
- ➔ Die Endlage AUF ist eingestellt.
7. Falls zu weit gedreht wurde (Ratschen nach Umspringen des Zeigers): Einstellspindel in die gleiche Richtung weiterdrehen und Einstellvorgang wiederholen.

10.5. Zwischenstellungen einstellen

Stellantriebe mit DUO-Wegschaltung haben zwei Zwischenstellungsschalter. Pro Laufrichtung kann eine Zwischenstellung eingestellt werden.

Bild 66: Einstellelemente für die Wegschaltung



schwarzes Feld:

- [1] Einstellspindel: Laufrichtung ZU
- [2] Zeiger: Laufrichtung ZU
- [3] Punkt: Zwischenstellung ZU eingestellt

weißes Feld:

- [4] Einstellspindel: Laufrichtung AUF
- [5] Zeiger: Laufrichtung AUF
- [6] Punkt: Zwischenstellung AUF eingestellt

Information Die Zwischenstellungsschalter geben nach 177 Umdrehungen (Steuereinheit für 2 – 500 U/Hub) bzw. 1 769 Umdrehungen (Steuereinheit für 2 – 5 000 U/Hub) den Kontakt wieder frei.

10.5.1. Laufrichtung ZU (schwarzes Feld) einstellen

1. Armatur in Richtung ZU, bis zur gewünschten Zwischenstellung fahren.
2. Falls zu weit gedreht wurde: Armatur wieder zurückdrehen und Zwischenstellung erneut in Richtung ZU anfahren.

Information: Zwischenstellung immer in gleiche Richtung anfahren wie nachher im elektrischen Betrieb.

3. Einstellspindel [1] **unter ständigem Eindrücken** mittels Schraubendreher in Pfeilrichtung drehen, dabei Zeiger [2] beobachten: Bei spürbarem und hörbarem Ratschen springt Zeiger [2] um jeweils 90°.
 4. Steht der Zeiger [2] 90° vor Punkt [3]: Nur noch langsam weiterdrehen.
 5. Springt der Zeiger [2] zum Punkt [3]: Nicht mehr drehen und Einstellspindel loslassen.
- ➔ Die Zwischenstellung in Laufrichtung ZU ist eingestellt.
6. Falls zu weit gedreht wurde (Ratschen nach Umspringen des Zeigers): Einstellspindel in die gleiche Richtung weiterdrehen und Einstellvorgang wiederholen.

10.5.2. Laufrichtung AUF (weißes Feld) einstellen

1. Armatur in Richtung AUF, bis zur gewünschten Zwischenstellung fahren.
2. Falls zu weit gedreht wurde: Armatur wieder zurückdrehen und Zwischenstellung erneut in Richtung AUF anfahren (Zwischenstellung immer in gleiche Richtung anfahren wie nachher im elektrischen Betrieb).

3. Einstellspindel [4] **unter ständigem Eindrücken** mittels Schraubendreher in Pfeilrichtung drehen, dabei Zeiger [5] beobachten: Bei spürbarem und hörbarem Ratschen springt Zeiger [5] um jeweils 90°.
 4. Steht der Zeiger [5] 90° vor Punkt [6]: Nur noch langsam weiterdrehen.
 5. Springt der Zeiger [5] zum Punkt [6]: Nicht mehr drehen und Einstellspindel loslassen.
- ➔ Die Zwischenstellung in Laufrichtung AUF ist eingestellt.
6. Falls zu weit gedreht wurde (Ratschen nach Umspringen des Zeigers): Einstellspindel in die gleiche Richtung weiterdrehen und Einstellvorgang wiederholen.

10.6. Probelauf

Probelauf erst dann durchführen, wenn alle zuvor beschriebenen Einstellungen durchgeführt wurden.

Falls eine mechanische Stellungsanzeige vorhanden ist, kann die Drehrichtung an der Stellungsanzeige überprüft werden. (Kapitel <Drehrichtung an mechanischer Stellungsanzeige prüfen>)

Falls keine mechanische Stellungsanzeige vorhanden ist, muss die Drehrichtung an der Hohlwelle/Spindel geprüft werden. (Kapitel <Drehrichtung an Hohlwelle/Spindel prüfen>)

10.6.1. Drehrichtung an mechanischer Stellungsanzeige prüfen

HINWEIS

Schäden an der Armatur durch falsche Drehrichtung!

- Bei falscher Drehrichtung sofort abschalten (STOP drücken).
- Ursache beseitigen, z.B. beim Leitungssatz Wandhalter Phasenfolge korrigieren.
- Probelauf wiederholen.

Information Vor Erreichen der Endlage abschalten.

1. Stellantrieb im Handbetrieb in Mittelstellung, bzw. in ausreichende Entfernung zur Endlage fahren.
2. Stellantrieb in Laufrichtung ZU einschalten und Drehrichtung an mechanischer Stellungsanzeige beobachten:

→ **Bei mechanischer Stellungsanzeige über Anzeigemarke:**

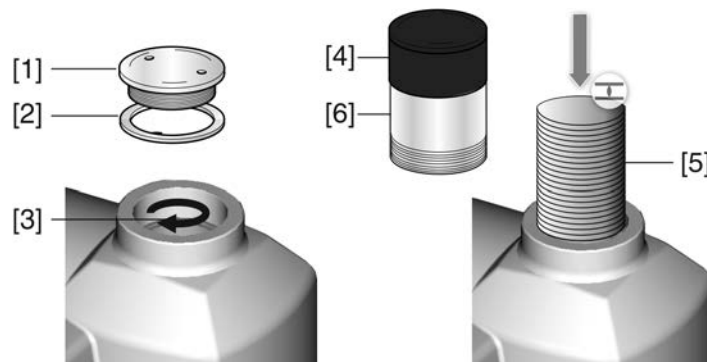
- ➔ Die Drehrichtung stimmt, wenn der Stellantrieb in Richtung **ZU** fährt und die Symbole ($\overline{\ominus}/\overline{\text{I}}$) sich **gegen** den Uhrzeigersinn drehen:

Bild 67: Drehrichtung $\overline{\ominus}/\overline{\text{I}}$ (bei Ausführung "rechtsdrehend schließen")



10.6.2. Drehrichtung an Hohlwelle/Spindel prüfen

Bild 68: Drehrichtung der Hohlwelle/Spindel bei Fahrt in Richtung ZU (Ausführung „rechtsdrehend schließen“)



- [1] Gewindestopfen
- [2] Dichtung
- [3] Hohlwelle
- [4] Schutzkappe für Spindelschutzrohr
- [5] Spindel
- [6] Spindelschutzrohr

HINWEIS

Schäden an der Armatur durch falsche Drehrichtung!

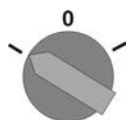
- Bei falscher Drehrichtung sofort abschalten (STOP drücken).
- Ursache beseitigen, z.B. beim Leitungssatz Wandhalter Phasenfolge korrigieren.
- Probelauf wiederholen.

Drehrichtung prüfen

1. Stellantrieb im Handbetrieb in Mittelstellung, bzw. in ausreichende Entfernung zur Endlage fahren.
2. Je nach Ausstattung: Gewindestopfen [1] mit Dichtung [2], Schutzkappe [4] oder Spindelschutzrohr [6] komplett herausdrehen.
3. Stellantrieb in Laufrichtung ZU einschalten und Drehrichtung an der Hohlwelle [3] bzw. an der Spindel [5] beobachten:
 - ➔ Die Drehrichtung stimmt, wenn der Stellantrieb in Richtung **ZU** fährt und die Hohlwelle sich **im** Uhrzeigersinn dreht, bzw. die Spindel sich nach unten bewegt.
4. Gewindestopfen [1] mit Dichtung [2], Schutzkappe [4] bzw. Spindelschutzrohr [6] korrekt aufsetzen/aufschrauben, Gewinde fest anziehen.

10.6.3. Wegschaltung prüfen

1. Wahlschalter in Stellung **Ortsbedienung** (ORT) stellen.



2. Antrieb über Drucktaster AUF, HALT, ZU betätigen.
 - ➔ Die Wegschaltung ist richtig eingestellt, wenn (Standard-Signalisierung):
 - die gelbe Meldeleuchte/LED1 in Endlage ZU leuchtet
 - die grüne Meldeleuchte/LED5 in Endlage AUF leuchtet
 - die Meldeleuchten nach Fahrt in Gegenrichtung wieder erlöschen
 - ➔ Die Wegschaltung ist falsch eingestellt, wenn:
 - der Antrieb vor Erreichen der Endlage stehen bleibt
 - eine der roten Meldeleuchten/LEDs leuchtet (Drehmomentfehler)
 - die Status-Anzeige **S0007** im Display einen Fehler meldet.
3. Falls die Endlagen falsch eingestellt sind: Wegschaltung neu einstellen.

10.6.4. Referenzfahrt Stellungsrückmeldung durchführen

Bei Antrieben mit Stellungsrückmeldung (RWG, Potentiometer) muss nach einer Veränderung der Einstellung der Wegschaltung eine Referenzfahrt durchgeführt werden, damit die Stellungsrückmeldung (0/4 – 20 mA) korrekte Werte liefert:

- Antrieb elektrisch (über die Drucktaster AUF und ZU der Ortsteuerstelle) einmal in die Endlage AUF und einmal in die Endlage ZU fahren.

10.7. Schaltwerkraum schließen

- ✓ Falls Optionen (wie z.B. Potentiometer, Stellungsgeber) vorhanden sind: Schaltwerkraum erst schließen, wenn alle optionalen Ausstattungen im Stellantrieb eingestellt wurden.

HINWEIS

Korrosion durch Lackschäden!

- Lackschäden nach Arbeiten am Gerät ausbessern.

1. Dichtflächen an Deckel und Gehäuse säubern.
 2. Spaltflächen mit säurefreiem Korrosionsschutzmittel konservieren.
 3. Prüfen, ob O-Ring [3] in Ordnung ist, falls schadhaft durch Neuen ersetzen.
 4. O-Ring mit säurefreiem Fett (z.B. Vaseline) leicht einfetten und richtig einlegen.
- Bild 69:





Druckfeste Kapselung, Explosion möglich!

Tod oder schwere Verletzungen möglich.

- Deckel und Gehäuseteile sorgfältig behandeln.
- Spaltflächen dürfen keine Beschädigungen oder Verunreinigungen aufweisen.
- Deckel bei der Montage nicht verkanten.

-
5. Deckel [1] am Schaltwerkraum aufsetzen.
 6. Schrauben [2] gleichmäßig über Kreuz anziehen.

11. Inbetriebnahme (Einstellungen optionaler Ausstattungen)

11.1. Elektronischer Stellungsgeber EWG 01.1

Der elektronische Weggeber EWG 01.1 kann zur Stellungsfernanzeige, oder allgemein zur Rückmeldung der Armaturenstellung eingesetzt werden. Er erzeugt aus der über Hallensoren erfassten Armaturenstellung ein Stromsignal von 0 – 20 mA oder 4 – 20 mA.

Technische Daten

Tabelle 28: EWG 01.1

Daten	3- und 4-Leiter-System	2-Leiter-System
Ausgangsstrom I_a	0 – 20 mA, 4 – 20 mA	4 – 20 mA
Spannungsversorgung U_V ¹⁾	24 V DC (18 – 32 V)	24 V DC (18 – 32 V)
Max. Stromaufnahme	LED aus = 26 mA, LED an = 27 mA	20 mA
Max. Bürde R_B	600 Ω	$(U_V - 12 V)/20 mA$
Einfluss der Spannungsversorgung		0,1 %
Bürdeeinfluss		0,1 %
Temperatureinfluss		< 0,1 ‰/K
Umgebungstemperatur ²⁾		–60 °C bis +80 °C

- 1) Spannungsversorgung möglich über: Stellantriebs-Steuerungen AC, AM oder externes Netzgerät
 2) Abhängig vom Temperaturbereich des Stellantriebs: siehe Typenschild

Einstellelemente

Der EWG befindet sich im Schaltwerkraum des Stellantriebs. Zur Einstellung muss der Schaltwerkraum geöffnet werden. Siehe <Schaltwerkraum öffnen>.

Alle Einstellungen erfolgen über die beiden Taster [S1] und [S2].

Bild 70: Blick auf Steuereinheit bei geöffnetem Schaltwerkraum



- [S1] Taster: 0/4 mA setzen
- [S2] Taster: 20 mA setzen
- LED optische Hilfe zur Einstellung
- [1] Messpunkt (+) 0/4 – 20 mA
- [2] Messpunkt (–) 0/4 – 20 mA

An den Messpunkten [1] und [2] kann der Ausgangsstrom (Messbereich 0 – 20 mA) überprüft werden.

Tabelle 29:

Kurzübersicht Tasterfunktionen	
Taster	Funktion
[S1] + [S2]	→ 5 s gleichzeitig drücken: Einstellmodus aktivieren
[S1]	→ 3 s im Einstellmodus drücken: 4 mA setzen → 6 s im Einstellmodus drücken: 0 mA setzen (nur bei 3-/4-Leiter-Ausführung möglich) → 3 s im Betrieb drücken: LED Endlagensignalisierung ein-/ausschalten → in Endlage antippen: Stromwert um 0,02 mA verkleinern
[S2]	→ 3 s im Einstellmodus drücken: 20 mA setzen → 3 s im Betrieb drücken: LED Endlagensignalisierung ein-/ausschalten → in Endlage antippen: Stromwert um 0,02 mA vergrößern

11.1.1. Messbereich einstellen

Zur Einstellung muss die Spannungsversorgung am Stellungsgeber anliegen.

Zur Kontrolle des Ausgangsstroms kann an den Messpunkten (+/-) ein Messgerät für 0 – 20 mA angeschlossen werden (bei 2-Leiter-Systemen ist der Anschluss eines Messgerätes zwingend erforderlich).

- Information**
- Es kann sowohl ein Messbereich von 0/4 – 20 mA als auch ein Messbereich von 20 – 0/4 mA (Inversbetrieb) eingestellt werden. Der Messbereich (Normal- oder Inversbetrieb) wird bei der Einstellung durch die Zuordnung der Taster S1/S2 zu den Endlagen bestimmt.
 - Bei 2-Leiter-Systemen muss zur Einstellung des Messbereichs zuerst die <LED Endlagensignalisierung> ausgeschaltet werden.
 - Das Aktivieren des Einstellmodus löscht die Einstellung in beiden Endlagen und setzt den Ausgangsstrom auf einen Wert von 3,5 mA. Nach dem Aktivieren müssen beide Endwerte (0/4 und 20 mA) neu eingestellt werden.
 - Bei einer versehentlichen Falscheinstellung kann jederzeit durch erneutes Aktivieren des Einstellmodus (gleichzeitiges Drücken von [S1] und [S2]) die Einstellung zurückgesetzt werden.

- Einstellmodus aktivieren**
1. Beide Tasten [S1] und [S2] gleichzeitig drücken und ca. 5 Sekunden lang gedrückt halten:



- ➔ Die LED zeigt durch ein pulsierendes Doppelblitzen an, dass der Einstellmodus korrekt aktiviert ist:



- ➔ Bei einer anderen LED-Blitzfolge (einfaches/dreifaches Blitzen): Siehe <Fehler bei der Inbetriebnahme>.

- Messbereich einstellen**
2. Armatur in eine der Endlagen (ZU/AUF) fahren.
 3. Gewünschten Ausgangsstrom (0/4 mA bzw. 20 mA) setzen:
 - für **4 mA**: [S1] ca. 3 Sekunden gedrückt halten, bis **LED langsam blinkt**
 - für **0 mA**: [S1] ca. 6 Sekunden gedrückt halten (nur bei 3-/4-Leiter-Ausführung möglich) bis **LED schnell blinkt**
 - für **20 mA**: [S2] ca. 3 Sekunden gedrückt halten bis **LED leuchtet**

Information: Bei 2-Leiter-System Stromwerte an Messgerät ablesen.

4. Armatur in die entgegengesetzte Endlage fahren.
- ➔ Der in der Endlage gesetzte Wert (0/4 mA bzw. 20 mA) ändert sich während der Fahrt im Einstellmodus nicht.
5. Einstellung in der 2. Endlage in gleicher Weise durchführen.
6. Beide Endlagen noch einmal anfahren um die Einstellung zu prüfen.
 - Falls der Messbereich nicht einstellbar ist:
Siehe <Fehler bei der Inbetriebnahme>.
 - Falls die Stromwerte (0/4/20 mA) nicht stimmen:
Siehe <Stromwerte anpassen>.
 - Falls der Stromwert schwankt (z.B. zw. 4,0 – 4,2 mA):
LED Endlagensignalisierung ausschalten.
Siehe <LED Endlagensignalisierung ein/ausschalten> ausschalten.

11.1.2. Stromwerte anpassen

Die in den Endlagen gesetzten Stromwerte (0/4/20 mA) können jederzeit angepasst werden. Übliche Werte sind z.B 0,1 mA (statt 0 mA) oder 4,1 mA (statt 4 mA).




- Information** Falls der Stromwert schwankt (z.B. zw. 4,0 – 4,2 mA) muss die <LED Endlagensignalisierung> zur Stromwertanpassung ausgeschaltet werden.
- Armatur in die gewünschte Endlage (ZU/AUF) fahren.
 - Stromwert verkleinern: Taster [S1] drücken
(mit jedem Tastendruck wird der Strom um 0,02 mA verkleinert)
 - Stromwert erhöhen: Taster [S2] drücken
(mit jedem Tastendruck wird der Strom um 0,02 mA vergrößert)

11.1.3. LED Endlagensignalisierung ein-/ausschalten

Die LED kann so eingestellt werden, dass sie das Erreichen der Endlagen durch blinken bzw. leuchten anzeigt oder dass sie in den Endlagen aus bleibt. Während des Einstellmodus ist die Endlagensignalisierung eingeschaltet.

- Ein-/ausschalten**
1. Armatur in eine der Endlagen (ZU/AUF) fahren.
 2. Taster [S1] oder [S2] ca. 3 Sekunden gedrückt halten.
- ➔ Die Endlagensignalisierung wird ein- bzw. ausgeschaltet.

Tabelle 30:

LED Verhalten bei eingeschalteter Endlagensignalisierung	
eingestellter Ausgangsstrom	LED Verhalten in der Endlage
4 mA	 LED blinkt langsam
0 mA	 LED blinkt schnell
20 mA	 LED leuchtet

11.2. Potentiometer

Das Potentiometer dient als Wegaufnehmer zur Erfassung der Armaturenstellung.

- Einstellelemente** Das Potentiometer befindet sich im Schaltwerkraum des Stellantriebs. Zur Einstellung muss der Schaltwerkraum geöffnet werden. Siehe <Schaltwerkraum öffnen>.
 Die Einstellung erfolgt über das Potentiometer [1].

Bild 71: Blick auf Steuereinheit



[1] Potentiometer

11.2.1. Potentiometer einstellen

Information Bedingt durch Stufung des Untersetzungsgetriebes wird nicht immer der gesamte Widerstandsbereich/Hub durchfahren. Deshalb muss eine externe Abgleichmöglichkeit (Einstellpotentiometer) vorgesehen werden.

1. Armatur in Endlage ZU fahren.
2. Potentiometer [1] im Uhrzeigersinn bis Anschlag drehen.
 - ➔ Endlage ZU entspricht 0 %
 - ➔ Endlage AUF entspricht 100 %
3. Potentiometer [1] wieder etwas zurückdrehen.
4. Feinabstimmung des 0-Punktes an externem Einstellpotentiometer (für Fernanzeige) durchführen.

11.3. Elektronischer Stellungsgeber RWG

Der elektronische Stellungsgeber RWG dient zur Erfassung der Armaturenstellung. Er erzeugt aus dem vom Potentiometer (Wegaufnehmer) erfassten Stellungsistwert ein Stromsignal von 0 – 20 mA oder 4 – 20 mA.

Technische Daten

Tabelle 31: RWG 4020

Daten	3- und 4-Leiter-System	2-Leiter-System
Ausgangsstrom I_a	0 – 20 mA, 4 – 20 mA	4 – 20 mA
Spannungsversorgung U_V ¹⁾	24 V DC (18 – 32 V)	14 V DC + ($I \times R_B$), max. 30 V
Max. Stromaufnahme	24 mA bei 20 mA Ausgangsstrom	20 mA
Max. Bürde R_B	600 Ω	$(U_V - 14 \text{ V})/20 \text{ mA}$
Einfluss der Spannungsversorgung	0,1 %/V	0,1 %/V
Bürdeinfluss	0,1 %/(0 – 600 Ω)	0,1 %/100 Ω
Temperatureinfluss		< 0,3 %/K
Umgebungstemperatur ²⁾		–60 °C bis +80 °C
Geberpotentiometer		5 k Ω

1) Spannungsversorgung möglich über: Stellantriebs-Steuerungen AC, AM oder externes Netzgerät

2) Abhängig vom Temperaturbereich des Stellantriebs: siehe Typenschild

Einstellelemente Der RWG befindet sich im Schaltwerkraum des Stellantriebs. Zur Einstellung muss der Schaltwerkraum geöffnet werden. Siehe <Schaltwerkraum öffnen>.

Die Einstellung erfolgt über die drei Potentiometer [1], [2] und [3].

Bild 72: Blick auf Steuereinheit bei geöffnetem Schaltwerkraum



- [1] Potentiometer (Wegaufnehmer)
- [2] Potentiometer min. (0/4 mA)
- [3] Potentiometer max. (20 mA)
- [4] Messpunkt (+) 0/4 – 20 mA
- [5] Messpunkt (-) 0/4 – 20 mA

An den Messpunkten [4] und [5] kann der Ausgangsstrom (Messbereich 0 – 20 mA) überprüft werden.



11.3.1. Messbereich einstellen

Zur Einstellung muss die Spannungsversorgung am Stellungsgeber anliegen.

1. Armatur in Endlage ZU fahren.
2. Messgerät für 0 – 20 mA an Messpunkten [4 und 5] anschließen.
3. Potentiometer [1] im Uhrzeigersinn bis Anschlag drehen.
4. Potentiometer [1] wieder etwas zurückdrehen.
5. Potentiometer [2] nach rechts drehen, bis Ausgangsstrom ansteigt.
6. Potentiometer [2] zurückdrehen bis folgender Wert erreicht ist:
 - bei 0 – 20 mA ca. 0,1 mA
 - bei 4 – 20 mA ca. 4,1 mA
- ➔ Dadurch wird sichergestellt, dass der elektrische 0-Punkt nicht unterfahren wird.
7. Armatur in Endlage AUF fahren.
8. Mit Potentiometer [3] auf Endwert 20 mA einstellen.
9. Endlage ZU erneut anfahren und Minimalwert (0,1 mA oder 4,1 mA) prüfen. Falls erforderlich, Korrektur vornehmen.

Information Falls der maximale Wert nicht erreicht wird, muss die Auswahl des Untersetzungsgetriebes geprüft werden.

11.4. Mechanische Stellungsanzeige einstellen

1. Anzeigescheibe auf Welle aufstecken.
2. Armatur in Endlage ZU fahren.
3. Untere Anzeigescheibe verdrehen, bis Symbol  (ZU) mit Anzeigemarke  am Deckel übereinstimmt.



4. Stellantrieb in Endlage AUF fahren.

5. Untere Anzeigescheibe festhalten und obere Scheibe mit Symbol $\overline{\text{AUF}}$ (AUF) verdrehen, bis diese mit Anzeigemarke ▲ am Deckel übereinstimmt.




6. Armatur nochmal in Endlage ZU fahren.
7. Einstellung prüfen:
Falls das Symbol $\overline{\text{ZU}}$ (ZU) nicht mehr mit der Anzeigemarke ▲ am Deckel übereinstimmt:
 - 7.1 Einstellung wiederholen.
 - 7.2 Evtl. Auswahl des Untersetzungsgetriebes prüfen.

12. Störungsbehebung

12.1. Fehler bei der Inbetriebnahme

Tabelle 32:

Fehler bei der Bedienung/Inbetriebnahme		
Fehler	Beschreibung/Ursache	Abhilfe
Mechanische Stellungsanzeige lässt sich nicht einstellen.	Das Untersetzungsgetriebe passt nicht zu den Umdrehungen/Hub des Stellantriebs.	Getriebestufe des Untersetzungsgetriebes einstellen.
Stellantrieb fährt trotz eingestellter mechanischer Wegschaltung in den Endanschlag der Armatur oder des Antriebs.	Bei der Einstellung der Wegschaltung wurde der Nachlauf nicht berücksichtigt. Der Nachlauf entsteht durch die Schwungmasse des Stellantriebs und der Armatur und die Abschaltverzögerung der Stellantriebs-Steuerung.	<ul style="list-style-type: none"> Nachlauf ermitteln: Nachlauf = Weg der zurückgelegt wird, von Abschaltung bis Stillstand. Wegschaltung neu einstellen und dabei Nachlauf berücksichtigen. (Handrad um Nachlauf zurückdrehen)
Der Messbereich 0/4 – 20 mA bzw. der Maximalwert 20 mA am Stellungsgeber lässt sich nicht einstellen bzw. liefert einen falschen Wert.	Das Untersetzungsgetriebe passt nicht zu den Umdrehungen/Hub des Stellantriebs.	Getriebestufe des Untersetzungsgetriebes einstellen.
Der Messbereich 0/4 – 20 mA am Stellungsgeber EWG lässt sich nicht einstellen.	Die LED auf dem EWG pulsiert im Einstellmodus a) einfach oder b) dreifach:  a) EWG ist nicht kalibriert. b) Die Magnetpositionen des EWG sind verschoben.	Service rufen.
Weg- und/oder Drehmomentschalter schalten nicht.	Schalter defekt oder falsch eingestellt.	Einstellung prüfen, ggf. Endlagen neu einstellen. Siehe <Schalter prüfen>, ggf. Schalter austauschen.
Handrad dreht auf der Welle durch, ohne dass ein Drehmoment übertragen wird.	Stellantrieb in Ausführung mit Überlastschutz für Handbetrieb: Scherstifte durch zu hohes Drehmoment am Handrad gebrochen.	Handrad abbauen. Überlastschutz tauschen und Handrad wieder anbauen.

Schalter prüfen

Über die roten Testknöpfe [1] und [2] können die Schalter von Hand betätigt werden:



- Testknopf [1] in Pfeilrichtung DSR drehen: Drehmomentschalter ZU löst aus.
 - Testknopf [2] in Pfeilrichtung DÖL drehen: Drehmomentschalter AUF löst aus.
- Wenn im Antrieb eine DUO-Wegschaltung (Option) eingebaut ist, werden mit den Drehmomentschaltern gleichzeitig auch die Zwischenstellungsschalter WDR und WDL betätigt.
- Testknopf [1] in Pfeilrichtung WSR drehen: Wegschalter ZU löst aus.
 - Testknopf [2] in Pfeilrichtung WÖL drehen: Wegschalter AUF löst aus.

12.2. Fehlermeldungen und Warnungen

Fehler unterbrechen bzw. verhindern den elektrischen Betrieb des Stellantriebs. Bei einem Fehler leuchtet die Displayanzeige rot.

Warnungen haben keinen Einfluss auf den elektrischen Betrieb des Stellantriebs. Sie haben lediglich informativen Charakter. Das Display bleibt weiß.

Sammelmeldungen enthalten weitere Meldungen. Diese können über den Drucktaster Details angezeigt werden. Das Display bleibt weiß.

Tabelle 33:

Fehler und Warnungen über die Statusanzeigen im Display		
Anzeige im Display	Beschreibung/Ursache	Abhilfe
S0001	Anzeige zeigt statt der Armaturenstellung einen Statustext.	Zur Beschreibung der Statustexte siehe Handbuch (Betrieb und Einstellung).
S0005 Warnungen	Sammelmeldung 02: Zeigt die Anzahl der anliegenden Warnungen.	Bei Anzeigewert > 0: Drucktaster Details drücken. Details siehe Tabelle <Warnungen und Außerhalb der Spezifikation>.
S0006 Nicht bereit FERN	Sammelmeldung 04: Zeigt die Anzahl der anliegenden Meldungen.	Bei Anzeigewert > 0: Drucktaster Details drücken. Details siehe Tabelle <Nicht bereit FERN und Funktionskontrolle>.
S0007 Fehler	Sammelmeldung 03: Zeigt die Anzahl der anliegenden Fehler. Der Stellantrieb kann nicht gefahren werden.	Bei Anzeigewert > 0: Drucktaster Details drücken, um Liste detaillierter Meldungen zu sehen. Details siehe Tabelle <Fehler und Ausfall>.
S0008 Außerh. Spezifikation	Sammelmeldung 07: Meldung nach NAMUR-Empfehlung NE 107 Stellantrieb wird außerhalb der normalen Betriebsbedingungen betrieben.	Bei Anzeigewert > 0: Drucktaster Details drücken. Details siehe Tabelle <Warnungen und Außerhalb der Spezifikation>.
S0009 Funktionskontrolle	Sammelmeldung 08: Meldung nach NAMUR-Empfehlung NE 107 Am Stellantrieb wird gearbeitet, Ausgangssignale sind vorübergehend ungültig.	Bei Anzeigewert > 0: Drucktaster Details drücken. Details siehe Tabelle <Nicht bereit FERN und Funktionskontrolle>.
S0010 Wartungsbedarf	Sammelmeldung 09: Meldung nach NAMUR-Empfehlung NE 107 Empfehlung zur Wartung.	Bei Anzeigewert > 0: Drucktaster Details drücken, um Liste detaillierter Meldungen zu sehen.
S0011 Ausfall	Sammelmeldung 10: Meldung nach NAMUR-Empfehlung NE 107 Funktionsstörung im Stellantrieb, Ausgangssignale sind ungültig	Bei Anzeigewert > 0: Drucktaster Details drücken, um Liste detaillierter Meldungen zu sehen. Details siehe Tabelle <Fehler und Ausfall>.

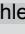
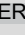

Tabelle 34:

Warnungen und Außerhalb der Spezifikation		
Anzeige im Display	Beschreibung/Ursache	Abhilfe
Konfigurationswrn	Sammelmeldung 06: Mögliche Ursache: Die eingestellte Konfiguration ist nicht korrekt. Das Gerät kann mit Einschränkungen weiter betrieben werden.	Drucktaster Details drücken, um Einzelmeldungen zu sehen. Zur Beschreibung der Einzelmeldungen siehe Handbuch (Betrieb und Einstellung).
Interne Warnung	Sammelmeldung 15: Gerätewarnungen Das Gerät kann mit Einschränkungen weiter betrieben werden.	Drucktaster Details drücken, um Einzelmeldungen zu sehen. Zur Beschreibung der Einzelmeldungen siehe Handbuch (Betrieb und Einstellung).
24 V DC extern	Die externe 24 V DC Spannungsversorgung der Stellantriebs-Steuerung liegt außerhalb der Versorgungsspannungsgrenzen.	24 V DC Spannungsversorgung prüfen.
Wrn Betr.Art Laufzeit	Warnung Einschaltdauer (ED) max. Laufzeit/h überschritten.	<ul style="list-style-type: none"> • Regelverhalten des Stellantriebs prüfen. • Parameter <u>Zulässige Laufzeit M0356</u> prüfen, ggf. neu einstellen.
Wrn Betr.Art Anläufe	Warnung Einschaltdauer (ED) max. Anzahl der Motoranläufe (Schaltspiele) überschritten.	<ul style="list-style-type: none"> • Regelverhalten des Stellantriebs prüfen. • Parameter <u>Zulässige Anläufe M0357</u> prüfen, ggf. neu einstellen.
Sicherheitsverh. aktiv	Das Sicherheitsverhalten ist aktiv, da die erforderlichen Soll- oder Istwerte fehlerhaft sind.	Signale prüfen: <ul style="list-style-type: none"> • Sollwert E1 • Istwert E2 • Prozessistwert E4 • Verbindung zum Master prüfen. • (Clear-) Zustand des Masters prüfen.
Wrn Eingang AIN 1	Warnung: Signalausfall Analogeingang 1	Verdrahtung prüfen.
Wrn Eingang AIN 2	Warnung: Signalausfall Analogeingang 2	Verdrahtung prüfen.

Warnungen und Außerhalb der Spezifikation		
Anzeige im Display	Beschreibung/Ursache	Abhilfe
Wrn Sollposition	Warnung: Signalausfall Sollposition Mögliche Ursachen: Bei einem eingestellten Sollwertbereich von z.B. 4 – 20 mA ist das Eingangssignal = 0 (Signalbruch). Bei einem Sollwertbereich von 0 – 20 mA ist keine Überwachung möglich.	Sollwertsignal prüfen.
Stellzeitwarnung	Die eingestellte Zeit (Parameter Zul. Stellzeit, manuell M0570) wurde überschritten. Die eingestellte Stellzeit wird bei Durchfahren des kompletten Stellwegs von der Endlage AUF in die Endlage ZU überschritten.	Die Warnungsmeldungen wird automatisch gelöscht, wenn ein neuer Fahrbefehl ausgeführt wird. <ul style="list-style-type: none"> • Armatur prüfen. • Parameter Zul. Stellzeit, manuell M0570 prüfen.
Wrn Temp. Steuerung	Temperatur im Steuerungsgehäuse zu hoch.	Umgebungstemperatur messen/verringern.
Uhrzeit nicht eingestellt	Die Echtzeituhr (RTC) wurde noch nicht eingestellt.	Uhrzeit einstellen.
RTC Spannung	Die Spannung der RTC Knopfzelle ist zu gering.	Knopfzelle austauschen.
PVST Fehler	Der Partial Valve Stroke Test (PVST) konnte nicht erfolgreich durchgeführt werden.	Stellantrieb (PVST Einstellungen) prüfen.
PVST Abbruch	Der Partial Valve Stroke Test (PVST) wurde abgebrochen bzw. konnte nicht gestartet werden.	RESET durchführen oder PVST erneut starten.
Wrn, keine Reaktion	Keine Reaktion des Stellantriebs auf Fahrbefehle innerhalb der eingestellten Reaktionszeit.	<ul style="list-style-type: none"> • Bewegung am Abtrieb prüfen. • Parameter Reaktionszeit M0634 prüfen.
Drehmomentwarn AUF	Grenzwert für Drehmomentwarnung AUF überschritten.	Parameter Warnmoment AUF M0768 prüfen, ggf. neu einstellen.
Drehmomentwarn ZU	Grenzwert für Drehmomentwarnung ZU überschritten.	Parameter Warnmoment ZU M0769 prüfen, ggf. neu einstellen.
SIL-Fehler ¹⁾	Es liegt ein Fehler der SIL-Baugruppe vor.	Siehe separates Handbuch Funktionale Sicherheit.
PVST erforderlich	Die Ausführung des PVST (Partial Valve Stroke Tests) ist erforderlich.	
Wartung erforderlich	Es ist eine Wartung erforderlich.	

1) Für Stellantriebs-Steuerungen in Ausführung SIL

Tabelle 35:


Fehler und Ausfall		
Anzeige im Display	Beschreibung/Ursache	Abhilfe
Konfigurationsfehler	Sammelmeldung 11: Konfigurationsfehler vorhanden	Drucktaster  Details drücken, um Einzelmeldungen zu sehen. Zur Beschreibung der Einzelmeldungen siehe Handbuch (Betrieb und Einstellung).
Konfig. Fehler FERN	Sammelmeldung 22: Konfigurationsfehler Fern vorhanden	Drucktaster  Details drücken, um Einzelmeldungen zu sehen. Zur Beschreibung der Einzelmeldungen siehe Handbuch (Betrieb und Einstellung).
Interner Fehler	Sammelmeldung 14: Interner Fehler vorhanden	AUMA Service Drucktaster  Details drücken, um Einzelmeldungen zu sehen. Zur Beschreibung der Einzelmeldungen siehe Handbuch (Betrieb und Einstellung).
Drehmo Fehler ZU	Drehmomentfehler in Richtung ZU	Eine der folgenden Maßnahmen durchführen: <ul style="list-style-type: none"> • Fahrbefehl in Richtung AUF geben. • Wahlschalter in Stellung Ortsbedienung (ORT) stellen und Fehlermeldung über den Drucktaster RESET zurücksetzen. • Reset-Befehl über den Feldbus ausführen.

Fehler und Ausfall		
Anzeige im Display	Beschreibung/Ursache	Abhilfe
Drehmo Fehler AUF	Drehmomentfehler in Richtung AUF	Eine der folgenden Maßnahmen durchführen: <ul style="list-style-type: none"> Fahrbefehl in Richtung ZU geben. Wahlschalter in Stellung Ortsbedienung (ORT) stellen und Fehlermeldung über den Drucktaster RESET zurücksetzen. Reset-Befehl über den Feldbus ausführen.
Phasenfehler	<ul style="list-style-type: none"> Bei Anschluss an ein Drehstromnetz und interner 24 V DC Versorgung der Elektronik: Die Phase 2 ist ausgefallen. Bei Anschluss an ein Drehstrom- oder Wechselstromnetz und externer 24 V DC Versorgung der Elektronik: Eine der Phasen L1, L2 oder L3 ist ausgefallen. 	Phasen prüfen/anschließen.
Falsche Phasenfolge	Die Außenleiteranschlüsse L1, L2 und L3 sind in der falschen Reihenfolge angeschlossen. Nur bei Anschluss an ein Drehstromnetz.	Reihenfolge der Außenleiteranschlüsse L1, L2 und L3 durch Vertauschen von zwei Phasen korrigieren.
Netzqualität	Die Stellantriebs-Steuerung kann aufgrund schlechter Netzqualität die Phasenfolge (Reihenfolge der Außenleiteranschlüsse L1, L2 und L3) innerhalb der zur Überwachung eingestellten Zeitdauer nicht erkennen.	<ul style="list-style-type: none"> Netzspannung prüfen. Die zulässige Schwankung der Netzspannung beträgt bei Dreh- /Wechselstrom $\pm 10\%$ (optional $\pm 30\%$) Die zulässige Schwankung der Netzfrequenz beträgt $\pm 5\%$ Parameter Ansprechzeit M0172 prüfen, evtl. Zeitdauer verlängern.
Thermofehler	Motorschutz hat angesprochen.	<ul style="list-style-type: none"> Abkühlen, abwarten Wenn die Fehlermeldung nach Abkühlen weiter angezeigt wird: <ul style="list-style-type: none"> Wahlschalter in Stellung Ortsbedienung (ORT) stellen und Fehlermeldung über den Drucktaster RESET zurücksetzen Reset-Befehl über den Feldbus ausführen. Sicherungen prüfen
Fehler k. Reaktion	Keine Reaktion des Stellantriebs auf Fahrbefehle innerhalb der eingestellten Reaktionszeit.	Bewegung am Abtrieb prüfen.
Poti Out of Range	Potentiometersignal befindet sich außerhalb des zulässigen Bereiches.	Gerätekonfiguration prüfen: Parameter Low-Limit Uspan M0832 muss kleiner sein als Parameter Spannungshub Poti M0833 .
LPV nicht bereit ¹⁾	LPV: Lift Plug Valve Funktion Der Hauptantrieb meldet eine Störung	
Wrn Eingang AIN 1	Signalausfall Analogeingang 1.	Verdrahtung prüfen.
Wrn Eingang AIN 2	Signalausfall Analogeingang 2.	Verdrahtung prüfen.
Drehrichtung falsch	Der Motor dreht sich entgegen des konfigurierten Drehsinns und des aktiven Fahrbefehls in die falsche Richtung.	Ansteuerung der Fahrbefehle prüfen. Bei Drehstromnetz Phasenüberwachung (Parameter Drehsinnanpassung M0171) einschalten. Einstellung der Gerätekonfiguration (Parameter Drehsinn Schließen M0176) prüfen. Um die Fehlermeldung zu löschen: Stellantriebs-Steuerung vom Netz nehmen und einen Neustart durchführen.
DMF Fehler AUF ²⁾	Das über den Drehmomentmessflansch an der Abtriebswelle gemessene Drehmoment in Fahrrichtung AUF ist zu groß.	Parameter DMF Abschaltmoment AUF prüfen. Parameter DMF Fehlerlevel prüfen.
DMF Fehler ZU ²⁾	Das über den Drehmomentmessflansch an der Abtriebswelle gemessene Drehmoment in Fahrrichtung ZU ist zu groß.	Parameter DMF Abschaltmoment ZU prüfen. Parameter DMF Fehlerlevel prüfen.
FQM Sammelfehler ³⁾	Sammelmeldung 25:	Drucktaster  Details drücken, um Einzelmeldungen zu sehen. Zur Beschreibung der Einzelmeldungen siehe Handbuch (Betrieb und Einstellung).

1) Für Produktvariante Lift Plug Valve

- 2) Für Stellantriebe mit angeschlossenem Drehmomentmessflansch
- 3) Für Stellantriebe mit Fail-Safe-Einheit

Tabelle 36:

Nicht bereit FERN und Funktionskontrolle (Sammelmeldung 04)		
Anzeige im Display	Beschreibung/Ursache	Abhilfe
Falscher Fahrbefehl	Sammelmeldung 13: Mögliche Ursachen: <ul style="list-style-type: none"> • mehrere Fahrbefehle (z.B. gleichzeitig AUF und ZU, oder gleichzeitig AUF und Fahre SOLL) • ein Sollwert liegt an und der Stellungsregler ist nicht aktiv 	<ul style="list-style-type: none"> • Fahrbefehle prüfen (alle Fahrbefehle zurücksetzen/löschen und nur einen Fahrbefehl senden). • Parameter Stellungsregler auf Funktion aktiv setzen. • Sollwert prüfen. Drucktaster  Details drücken, um Einzelmeldungen zu sehen. Zur Beschreibung der Einzelmeldungen siehe Handbuch (Betrieb und Einstellung).
Wahlschalter n. FERN	Wahlschalter steht nicht in Stellung FERN.	Wahlschalter in Stellung FERN stellen.
Service aktiv	Betrieb über die Serviceschnittstelle (Bluetooth) und Servicesoftware AUMA CDT.	Servicesoftware beenden.
Gesperrt	Stellantrieb befindet sich im Betriebsmodus Gesperrt.	Einstellung und Zustand der Funktion <Freigabe der Ortssteuerstelle> prüfen.
NOT Halt aktiv	Der NOT Halt Schalter wurde betätigt. Die Stromversorgung der Motoransteuerung (Schütze oder Thyristoren) ist unterbrochen.	<ul style="list-style-type: none"> • NOT Halt Schalter entriegeln. • NOT Halt Zustand durch Reset Befehl zurücksetzen.
NOT Verhalten aktiv	Betriebsmodus NOT ist aktiv (Signal NOT wurde gesendet). Am Eingang NOT liegen 0 V an.	<ul style="list-style-type: none"> • Ursache für das NOT-Signal feststellen. • Auslösequelle prüfen. • An Eingang NOT +24 V DC anlegen.
I/O Interface	Der Stellantrieb wird über das I/O Interface (parallel) angesteuert	Eingang I/O Interface prüfen.
Handrad aktiv	Der Handbetrieb ist aktiviert.	Motorbetrieb starten.
FailState Feldbus	Die Feldbus Verbindung ist vorhanden, jedoch erfolgt keine Nutzdatenübertragung durch den Master.	Konfiguration des Masters prüfen.
Lokaler HALT	Ein lokaler HALT ist aktiv. Drucktaster STOP der Ortssteuerstelle ist betätigt.	Drucktaster STOP loslassen.
Interlock AUF+ZU	Ein Interlock ist aktiv.	Interlocksignal prüfen.
Interlock Bypass	Die Bypass Funktion ist verriegelt.	Zustände von Haupt- und Bypass-Armatur prüfen.
PVST aktiv	Der Partial Valve Stroke Test (PVST) ist aktiv.	Abwarten bis PVST Funktion abgeschlossen ist.
SIL-Funktion aktiv ¹⁾	Die SIL-Funktion ist aktiv	

1) Für Stellantriebs-Steuerungen in Ausführung SIL

12.3. Sicherungen

12.3.1. Sicherungen in der Stellantriebs-Steuerung

F1/F2

Tabelle 37:

Primärsicherungen F1/F2 (für Netzteil)		
G-Sicherung	F1/F2	AUMA Art.-Nr.
Größe	6,3 x 32 mm	
Wendeschütze Spannungsversorgung ≤ 500 V	1 A T; 500 V	K002.277
Wendeschütze Spannungsversorgung > 500 V	2 A FF; 690 V	K002.665
Thyristoren für Motorleistung bis 1,5 kW	1 A T; 500 V	K002.277
Thyristoren für Motorleistung bis 3,0 kW		
Thyristoren für Motorleistung bis 5,5 kW		

F3 Interne 24 V DC Versorgung

Tabelle 38:

Sekundärsicherung F3 (interne 24 V DC Versorgung)		
G-Sicherung gemäß IEC 60127-2/III	F3	AUMA Art.-Nr.
Größe	5 x 20 mm	
Spannungsausgang (Netzteil) = 24 V	2,0 A T; 250 V	K006.106
Spannungsausgang (Netzteil) = 115 V	2,0 A T; 250 V	K006.106

F4

Tabelle 39:

Sekundärsicherung F4 (interne AC Versorgung)¹⁾		
G-Sicherung gemäß IEC 60127-2/III	F4	AUMA Art.-Nr.
Größe	5 x 20 mm	
Spannungsausgang (Netzteil) = 24 V	1,25 A T; 250 V	K001.184
Spannungsausgang (Netzteil) = 115 V	—	—

1) Sicherung für: Heizung Schaltwerkraum, Ansteuerung Wendeschütze, Kaltleiterauslösegerät (nur bei 24 V AC), bei 115 V AC auch Steuereingänge AUF, HALT, ZU

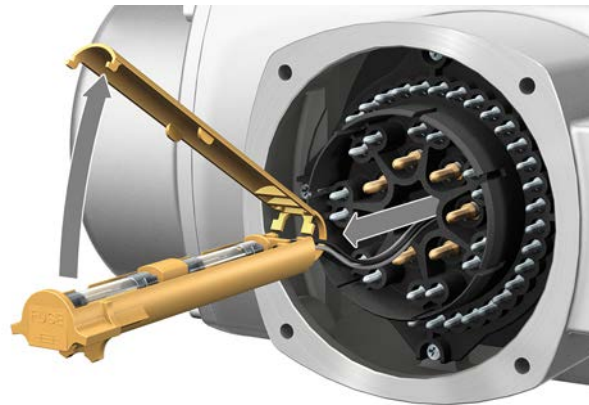
F5 Selbstrückstellende Sicherung als Kurzschlussschutz für externe 24 V DC Versorgung für Kunde (siehe Schaltplan)**12.3.2. Sicherungen austauschen****12.3.2.1. Sicherungen F1/F2 austauschen****Stromschlag durch gefährliche Spannung!**

Tod oder schwere Verletzungen.

→ Vor Öffnen spannungsfrei schalten.

1. Elektroanschluss von der Stellantriebs-Steuerung abnehmen.

Bild 73:

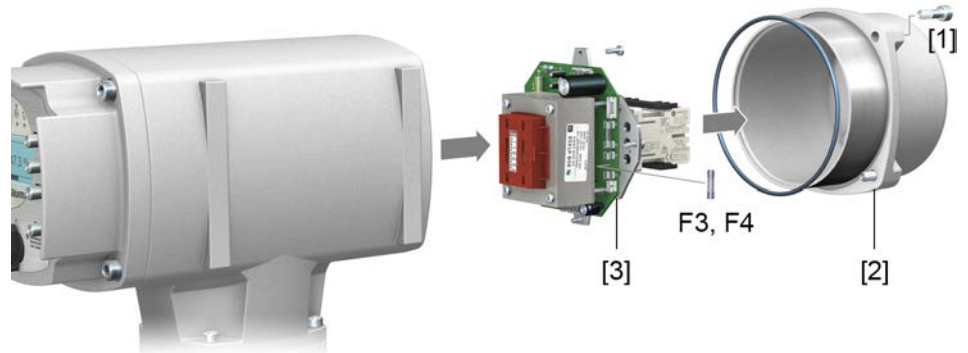


2. Sicherungshalter aus Stifteil herausziehen, Sicherungsdeckel öffnen und alte Sicherungen durch neue Sicherungen austauschen.

12.3.2.2. Sicherungen F3/F4 prüfen/austauschen

- Schrauben [1] lösen und Deckel [2] auf der Rückseite der Stellantriebs-Steuerung öffnen.

Bild 74:



Sicherungen prüfen

- Auf dem Netzteil befinden sich Messpunkte (Lötpins) über die eine Widerstandsmessung (Durchgangsprüfung) durchgeführt werden kann:

Tabelle 40:

Überprüfung von	Messpunkte
F3	MTP5 – MTP6
F4	MTP7 – MTP8

- Um defekte Sicherungen auszutauschen: Netzteil [3] lösen und vorsichtig herausziehen. (Die Sicherungen befinden sich auf der bestückten Seite der Netzteilplatine.)

HINWEIS

Beschädigung von Leitungen durch Einklemmen!

Funktionsstörungen möglich.

→ Netzteil vorsichtig einbauen, um keine Leitungen einzuklemmen.

12.3.3. Motorschutz (Thermoüberwachung)

Zum Schutz gegen Überhitzung und unzulässig hohe Oberflächentemperaturen am Stellantrieb sind in der Motorwicklung Kaltleiter oder Thermoschalter integriert. Der Motorschutz spricht an, sobald die maximal zulässige Wicklungstemperatur erreicht ist.

Der Stellantrieb wird gestoppt und folgende Fehlermeldungen ausgegeben:

- LED 3 (Motorschutz ausgelöst) auf der Ortssteuerstelle leuchtet.
- Die Statusanzeige **S0007** bzw. **S0011 Ausfall** zeigt einen Fehler. Unter **Details** wird der Fehler **Thermofehler** angezeigt.

Bevor eine Weiterfahrt erfolgen kann muss der Motor abkühlen.

Danach erfolgt, je nach Parametereinstellung (Motorschutzverhalten), entweder ein automatischer Reset der Fehlermeldung oder die Fehlermeldung muss quittiert werden.

Die Quittierung kann erfolgen:

- in der Wahlschalterstellung **Ortsbedienung** (ORT) über den Drucktaster **RESET**.
- in der Wahlschalterstellung **Fernbedienung** (FERN) mit dem Reset-Befehl über den Feldbus.

Proof-Test Motorschutz

Die Funktionsfähigkeit des Motorschutzes muss spätestens bei der Durchführung einer Wartung (siehe Kapitel <Instandhaltung und Wartung>) überprüft werden.

Die Prüfung erfolgt durch eine Simulation des Motorschutzsignals über die Ortssteuerstelle der Stellantriebs-Steuerung:

Erforderlicher Zugriffslevel: **Spezialist (4)** oder höher.

M ▷ **Diagnose M0022**
TMS Proof Test M1950

- Prüfablauf:**
1. Wahlschalter in Stellung **0** (AUS) stellen.
 2. Ins Hauptmenü wechseln und unter dem Parameter **TMS Proof Test M1950** den Simulationswert: **Thermo Test** auswählen.
 3. Motorschutzsimulation aktivieren: Drucktaster **Ok** drücken.
Die Sicherheitsfunktion ist korrekt, wenn keine Fehlermeldung erfolgt.
 4. Simulation zurücksetzen: Drucktaster **Ok** drücken bzw. das Simulationsmenü verlassen und den Wahlschalter in die ursprüngliche Stellung zurückstellen.

13. Instandhaltung und Wartung



Schäden durch unsachgemäße Wartung!

- Instandhaltungs- und Wartungsarbeiten nur durch ausgebildetes Fachpersonal durchführen, das vom Anlagenbauer oder Anlagenbetreiber dazu autorisiert wurde. Wir empfehlen für solche Tätigkeiten unseren Service zu kontaktieren.
- Instandhaltungs- und Wartungsarbeiten nur wenn Gerät außer Betrieb ist.

AUMA Service & Support

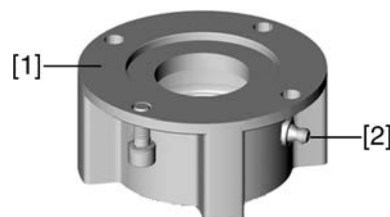
AUMA bietet umfangreiche Serviceleistungen wie z. B. Instandhaltung und Wartung und auch Kundens Schulungen an. Kontaktadressen sind im Internet (www.auma.com) zu finden.

13.1. Vorbeugende Maßnahmen zur Instandhaltung und sicheren Betrieb

Folgende Maßnahmen sind erforderlich, um die sichere Funktion des Produktes während des Betriebs zu gewährleisten:

6 Monate nach Inbetriebnahme und dann jährlich

- Sichtprüfung durchführen:
Kabeleinführungen, Kabelverschraubungen, Gewindestopfen, Verschlussstopfen usw. auf festen Sitz und Dichtheit prüfen. Falls erforderlich Kabelverschraubungen und Verschlussstopfen mit Drehmoment nach Herstellerangaben nachziehen.
Stellantrieb auf Beschädigungen sowie Austritt von Fett oder Öl prüfen.
- Bei Einsatz in Bereichen, bei denen wegen Staubbildung Explosionsgefahr besteht, regelmäßig Sichtprüfung auf Ansammlung von Staub oder Schmutz durchführen. Bei Bedarf Geräte reinigen.
- Befestigungsschrauben zwischen Stellantrieb und Armatur/Getriebe auf festen Anzug prüfen. Falls erforderlich mit den im Kapitel <Montage> angegebenen Anziehdrehmomenten für Schrauben nachziehen.
- Bei seltener Betätigung: Probelauf durchführen.
- Bei Geräten mit Anschlussform A: Mit Fettpresse, Lithiumseifen EP-Mehrzweckfett am Schmiernippel einpressen.
Bild 75: Anschlussform A



- [1] Anschlussform A
- [2] Schmiernippel

- Die Schmierung der Armaturenspindel muss separat erfolgen.
Ausnahme: Bei Anschlussform A in Ausführung mit Spindelschmierung (Option) wird die Spindel über die Anschlussform mit geschmiert. Falls die Vorgaben des Armaturenherstellers für die Häufigkeit der Schmierung der Armatur kürzer sind, gelten die kürzeren Schmierintervalle des Armaturenherstellers.

Tabelle 41:

Fettmengen für Lager Anschlussform A				
Anschlussform	A 07.2	A 10.2	A 14.2	A 16.2
Menge [g] ¹⁾	1,5	3	5	10

1) Für Fett mit Dichte $\rho = 0,9 \text{ kg/dm}^3$

Bei Schutzart IP68

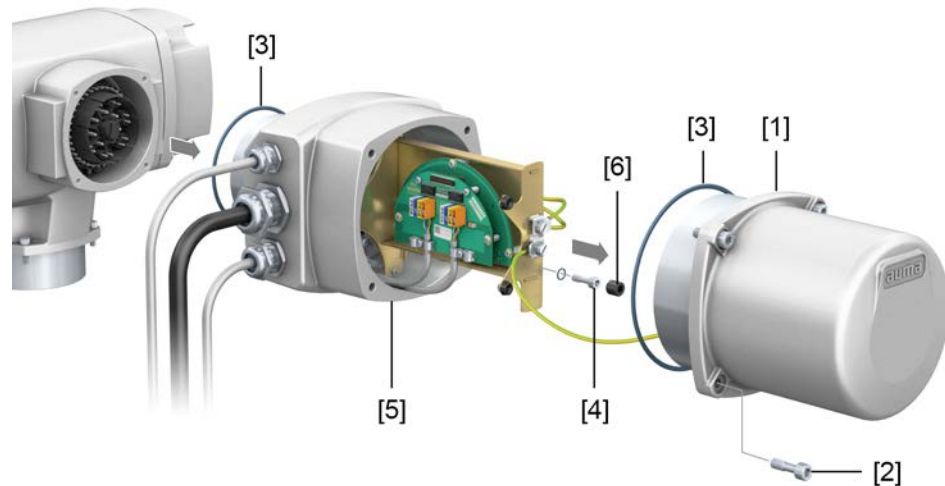
Nach einer Überflutung:

- Stellantrieb prüfen.
- Im Falle eines Wassereintrittes, undichte Stellen suchen und beseitigen, Gerät fachgerecht trockenlegen und auf Betriebsfähigkeit prüfen.

13.2. Trennung vom Netz

Muss das Gerät z.B. für Servicezwecke abgebaut werden, kann die Trennung vom Netz erfolgen ohne die Verdrahtung am Elektroanschluss zu lösen.

Bild 76: Elektroanschluss KL



- [1] Deckel
- [2] Schrauben Deckel
- [3] O-Ring
- [4] Schrauben (mit Dichtscheiben) im Anschlussrahmen
- [5] Anschlussrahmen
- [6] Gewindestifte im Anschlussrahmen



Entzündung explosionsfähiger Atmosphäre durch Funkenbildung!

Tod oder schwere Verletzungen möglich.

- Vor dem Öffnen der druckfesten Kapselung Gas- und Spannungsfreiheit sicherstellen.
- Deckel und Gehäuseteile sorgfältig behandeln.
- Spaltflächen dürfen keine Beschädigungen oder Verunreinigungen aufweisen.
- Deckel bei der Montage nicht verkanten.

Stecker abnehmen:

1. Schrauben [2] herausdrehen.
2. Deckel [1] abnehmen.
3. Gewindestifte [6] im Innern des Anschlussrahmens herausdrehen.
4. Schrauben [4] im Innern des Anschlussrahmens lösen.
5. Elektroanschluss abnehmen.

Stecker aufsetzen :

6. Dichtflächen an Stecker, Deckel und Gehäuse säubern.
7. Spaltflächen mit säurefreiem Korrosionsschutzmittel konservieren.
8. Prüfen, ob O-Ringe [3] in Ordnung sind, falls schadhaft durch Neue ersetzen.
9. O-Ringe mit säurefreiem Fett (z.B. Vaseline) leicht einfetten und richtig einlegen.
10. Elektroanschluss (Anschlussrahmen) aufsetzen und Schrauben [4] (mit Dichtscheiben) gleichmäßig über Kreuz anziehen.

11. Gewindestifte [6] eindrehen (Anziehdrehmoment ca. 10 Nm).
Information: Die druckfeste Kapselung ist nur mit eingedrehten Gewindestiften [6] gewährleistet.
12. Deckel [1] aufsetzen und Schrauben [2] gleichmäßig über Kreuz anziehen.

13.3. Wartung

Wartungsintervalle	Bei Ex-zertifizierten Produkten ist gemäß EN 60079-17 eine wiederkehrende Prüfung spätestens alle 3 Jahre oder eine ständige Überwachung durch geschultes Personal notwendig.
Handbetrieb	Bei der Wartung müssen die mechanischen Teile der Handumschaltung, insbesondere die Motorkupplung und Haltefeder überprüft werden. Bei sichtbarem Verschleiß sind die Teile auszutauschen.
Schmierung	<ul style="list-style-type: none"> • Im Werk wurde der Getrieberaum mit Fett gefüllt. • Während des Betriebs ist keine zusätzliche Schmierung des Getrieberaumes erforderlich. • Fettwechsel erfolgt bei der Wartung <ul style="list-style-type: none"> - Bei Regelbetrieb in der Regel nach 4 – 6 Jahren. - Bei häufiger Betätigung (Steuerbetrieb) in der Regel nach 6 – 8 Jahren. - Bei seltener Betätigung (Steuerbetrieb) in der Regel nach 10 – 12 Jahren. • Wir empfehlen beim Fettwechsel auch einen Austausch der Dichtelemente.
Hinweise zur Wartung	<ul style="list-style-type: none"> • Stellantrieb und angebautes Zubehör visuell überprüfen. Dabei darauf achten, dass keine äußeren Beschädigungen oder Veränderungen oder Austritt von Fett oder Öl erkennbar sind. • Stellantrieb auf ungewöhnliche Lauf- oder Schleifgeräusche oder Vibrationen, die auf Lager- oder Getriebebeschäden hindeuten könnten, überprüfen. • Die elektrischen Anschlussleitungen müssen unbeschädigt und ordnungsgemäß verlegt sein. • Um Korrosionsbildung zu vermeiden evtl. vorhandene Lackschäden sorgfältig ausbessern. Originalfarbe in kleinen Gebinden kann von AUMA geliefert werden. • Kabel- und Leitungseinführungen, Verschlusschrauben, Stopfbuchsverschraubungen, Verschlussstopfen etc. auf festen Sitz und auf Dichtheit überprüfen. Drehmomente nach Herstellerangaben einhalten. Gegebenenfalls die Bauteile austauschen. Nur Bauteile mit geeigneter Ex-Zulassung verwenden. • Prüfen ob die Ex-Anschlüsse ordnungsgemäß befestigt sind. • Auf evtl. aufgetretene Verfärbungen an den Klemmen und Anschlussdrähten achten. Diese deuten auf erhöhte Temperaturen hin. • Bei Ex-Gehäusen besonders auf Wasseransammlungen achten. Eine gefahrbringende Wasseransammlung kann durch „Atmung“ bei starken Temperaturschwankungen (z.B. Tag/Nacht-Wechsel), durch schadhafte Dichtelemente, etc. entstehen. Wasseransammlung unverzüglich entfernen. • Der Prozesstemperaturbereich muss innerhalb der angegebenen Umgebungstemperatur liegen. • Zünddurchschlagsichere Spalte von druckfesten Gehäusen auf Verschmutzung und Korrosion untersuchen. • Da die Ex-Spaltmaße passgenau definiert und geprüft sind, dürfen keine mechanischen Arbeiten (z.B. Schleifen) daran vorgenommen werden. Die Spaltflächen müssen auf chemischem Wege (z.B. mit Esso-Varsol) gereinigt werden. • Für Angaben zu Ex-Spaltmaße, Hersteller fragen. • Eine Reparatur der zünddurchschlagsicheren Spalten ist nicht zulässig. • Vor dem Verschließen die Spaltflächen mit einem säurefreien Korrosionsschutzmittel konservieren (z.B. Esso Rust-BAN 397). • Darauf achten, dass alle Gehäuseabdeckungen sorgfältig behandelt und die Dichtelemente überprüft werden. • Sämtliche Leitungs- und Motorschutzorgane überprüfen.

- Wenn bei Wartungsarbeiten Mängel festgestellt werden, die die Sicherheit beeinträchtigen, müssen unverzüglich Instandsetzungsmaßnahmen ergriffen werden.
- Oberflächenbeschichtungen der Spaltflächen jeglicher Art sind nicht akzeptabel.
- Beim Austausch von Teilen, Dichtelemente etc. dürfen nur Originalersatzteile verwendet werden.

13.4. Entsorgung und Recycling

Unsere Geräte sind Produkte mit einer langen Lebensdauer. Jedoch kommt auch hier der Zeitpunkt, an dem sie ersetzt werden müssen. Die Geräte sind modular aufgebaut und können dadurch gut stofflich getrennt und sortiert werden nach:

- Elektronikschrott
- verschiedenen Metallen
- Kunststoffen
- Fetten und Ölen

Generell gilt:

- Fette und Öle sind in der Regel wassergefährdende Stoffe, die nicht in die Umwelt gelangen dürfen.
- Demontiertes Material einer geregelten Entsorgung bzw. der getrennten stofflichen Verwertung zuführen.
- Nationale Entsorgungsvorschriften beachten.

14. Technische Daten

Information In den folgenden Tabellen sind neben der Standardausführung auch Optionen angegeben. Die genaue Ausführung muss dem Technischen Datenblatt zum Auftrag entnommen werden. Das Technische Datenblatt zum Auftrag steht im Internet unter <http://www.auma.com> zum Download in deutscher und englischer Sprache zur Verfügung (Angabe der Auftragsnummer erforderlich).

14.1. Technische Daten Drehantrieb

Ausstattung und Funktionen	
Explosionsschutz	Siehe Typenschild
Zertifikate und Normen	Zertifikate werden dem Gerät beigelegt. Alle angewandten Normen und deren Stände sind in diesen Zertifikaten gelistet.
Besondere Verwendungsbedingungen	Die besonderen Verwendungsbedingungen sind in den mitgelieferten Zertifikaten gelistet.
Betriebsart (Drehantriebe für Steuerbetrieb)	Standard: Kurzzeitbetrieb S2 - 15 min, Klasse A und B nach EN 15714-2 Option: Kurzzeitbetrieb S2 - 30 min, Klasse A und B nach EN 15714-2 Bei Nennspannung und +40 °C Umgebungstemperatur und bei Belastung mit Laufmoment.
Betriebsart	Kurzzeitbetrieb S2 - 15 min, Klasse A und B nach EN 15714-2 Bei Nennspannung und +40 °C Umgebungstemperatur und bei Belastung mit Laufmoment.
Betriebsart (Drehantriebe für Regelbetrieb)	Standard: Aussetzbetrieb S4 - 25 %, Klasse C nach EN 15714-2 Option: Aussetzbetrieb S4 - 50 %, Klasse C nach EN 15714-2 Aussetzbetrieb S5 - 25 % (Isolierstoffklasse H erforderlich), Klasse C nach EN 15714-2 Bei Nennspannung und +40 °C Umgebungstemperatur und bei Belastung mit Regelmoment.
Betriebsart	Aussetzbetrieb S4 - 25 %, Klasse C nach EN 15714-2 Bei Nennspannung und +40 °C Umgebungstemperatur und bei Belastung mit Regelmoment.
Motoren	Standard: Drehstrom-Asynchron Kurzschlussläufermotor, Bauform IM B9 nach IEC 60034-7, Kühlverfahren IC410 nach IEC 60034-6 Option: Einphasen-Wechselstrommotor mit Betriebskondensator (PSC), Bauform IM B9 nach IEC 60034-7, Kühlverfahren IC410 nach IEC 60034-6 Einphasen-Wechselstrommotor mit Anlaufkondensator und Anlaufschaltgerät (CSIR) Bauform IM B9 nach IEC 60034-7, Kühlverfahren IC410 nach IEC 60034-6
Motoren	Gleichstrom-Nebenschlussmotor, Bauform IM B14 nach IEC 60034-7, Kühlverfahren IC410 nach IEC 60034-6
Netzspannung, Netzfrequenz	Siehe Typenschild Motor Zulässige Schwankung der Netzspannung: ±10 % Zulässige Schwankung der Netzfrequenz: ±5 % (für Dreh- und Wechselstrom)
Netzspannung	24 V Gleichstrom Zulässige Schwankung der Netzspannung: ±10 %
Überspannungskategorie	Kategorie III gemäß IEC 60364-4-443
Isolierstoffklasse	Standard: F, tropenfest Option: H, tropenfest (mit Drehstrommotor)
Isolierstoffklasse	F, tropenfest
Motorschutz	Standard: Kaltleiter (PTC nach DIN 44082) Option: Thermoschalter (NC) im Antrieb und thermisches Überstromrelais in der Stellantriebs-Steuerung
Motorschutz	Standard: Kaltleiter (PTC nach DIN 44082) Kaltleiter erfordern zusätzlich ein geeignetes Auslösegerät in der Stellantriebs-Steuerung Option: Thermoschalter (NC) Entsprechend EN 60079-14/VDE 0165 muss bei explosionsgeschützten Stellantrieben zusätzlich zu den Thermoschaltern ein thermischer Überstromauslöser (z.B. Motorschutzschalter) verwendet werden.
Motorschutz	Thermoschalter (NC)
Motorschutz	Kaltleiter (PTC nach DIN 44082) Kaltleiter erfordern zusätzlich ein geeignetes Auslösegerät in der Stellantriebs-Steuerung

Ausstattung und Funktionen	
Selbsthemmung	Selbsthemmend: Drehzahlen bis 90 1/min (50 Hz), 108 1/min (60 Hz) NICHT selbsthemmend: Drehzahlen ab 125 1/min (50 Hz), 150 1/min (60 Hz) Drehantriebe sind selbsthemmend, wenn durch Drehmomenteinwirkung am Abtrieb die Armaturenstellung aus dem Stillstand nicht verändert werden kann.
Selbsthemmung	Ja, Drehantriebe sind selbsthemmend, wenn durch Drehmomenteinwirkung am Abtrieb die Armaturenstellung aus dem Stillstand nicht verändert werden kann.
Motorheizung (Option)	Spannungen: 110 – 120 V AC, 220 – 240 V AC oder 380 – 480 V AC (Drehstrommotoren) 110 – 120 V AC, 220 – 240 V AC Leistung abhängig von Baugröße 12,5 – 25 W
Handbetrieb	Handantrieb zur Einstellung und Notbetätigung, steht im elektrischen Betrieb still. Optionen: Handrad abschließbar Handradspindelverlängerung Schraubernotbetrieb mit Vierkant 30 mm oder 50 mm
Signalisierung Handbetrieb (Option)	Meldung Handbetrieb aktiv/nicht aktiv über Einfachscharter (1 Wechsler)
Armaturenanschluss	Standard: B1 nach EN ISO 5210 Optionen: A, B2, B3, B4, C, D nach EN ISO 5210 A, B, D, E nach DIN 3210 C nach DIN 3338 Sonderanschlussformen: AF, AK, AG, B3D, ED, DD, IB1, IB3 A vorbereitet für Permanentschmierung der Spindel

Elektromechanische Steuereinheit	
Wegschaltung	Zählrollenschaltwerk für Endlagen AUF und ZU Umdrehungen pro Hub: 2 bis 500 (Standard), oder 2 bis 5 000 (Option) Standard: Einfachscharter (1 NC und 1 NO) pro Endlage, nicht galvanisch getrennt Optionen: Tandemscharter (2 NC und 2 NO) pro Endlage, Schalter galvanisch getrennt Dreifachscharter (3 NC und 3 NO) pro Endlage, Schalter galvanisch getrennt Zwischenstellungsscharter (DUO-Wegschaltung), beliebig einstellbar je Bewegungsrichtung
Drehmomentschaltung	Drehmomentschaltung für Laufrichtung AUF und ZU stufenlos einstellbar Standard: Einfachscharter (1 NC und 1 NO) pro Richtung, nicht galvanisch getrennt Option: Tandemscharter (2 NC und 2 NO) pro Richtung, Schalter galvanisch getrennt
Kontaktwerkstoffe Schalter	Standard: Silber (Ag) Option: Gold (Au), empfohlen für Stellantriebs-Steuerungen mit Kleinspannungen
Stellungsrückmeldung, analog (Optionen)	Potentiometer oder 0/4 – 20 mA (elektronischer Stellungsgeber)
Mechanische Stellungsanzeige (Option)	Kontinuierliche Anzeige, einstellbare Anzeigescheibe mit Symbolen AUF und ZU
Laufanzeige	Blinkgeber (bei Regelantrieben Option)
Heizung im Schaltwerkraum	Standard: Selbstregulierende PTC-Heizung, 5 – 20 W, 110 – 250 V AC/DC Optionen: 24 – 48 V AC/DC (für Stellantriebe mit Dreh-/Wechsel-/Gleichstrommotoren) oder 380 – 400 V AC (für Stellantriebe mit Drehstrommotoren) In Verbindung mit den Stellantriebs-Steuerungen AMExC oder ACExC ist im Stellantrieb eine Widerstandsheizung mit 5 W, 24 V AC eingebaut. In Verbindung mit der Stellantriebs-Steuerung ACExC ist im Stellantrieb eine Widerstandsheizung mit 5 W, 24 V AC eingebaut.

Einsatzbedingungen	
Verwendung	Verwendung in Innenräumen und Außenbereich zulässig
Einbaulage	Bei Verwendung von Fett (Standard) beliebig. Bei Verwendung von Öl statt Fett im Getrieberaum des Stellantriebs ist eine senkrechte Einbaulage, mit Flansch nach unten vorgeschrieben.
Aufstellungshöhe	≤ 2 000 m über NN > 2 000 m über NN, auf Anfrage
Umgebungstemperatur	Siehe Typenschild Stellantrieb
Umgebungstemperatur	–20 °C bis +40 °C/+60 °C
Luftfeuchte	Bis 100 % relative Luftfeuchte über den gesamten zulässigen Temperaturbereich
Schutzart nach DIN EN 60529	IP68 mit AUMA Drehstrommotor mit AUMA Wechselstrommotoren der Typen AE..., VE..., AC..., VC... mit AUMA Wechselstrommotoren der Typen AE..., VE... mit AUMA Gleichstrommotor Anschlussraum zusätzlich gegen Innenraum des Stellantriebs abgedichtet (double sealed) Die Schutzart IP68 erfüllt gemäß AUMA Festlegung folgende Anforderungen: <ul style="list-style-type: none"> • Wassertiefe: maximal 8 m Wassersäule • Dauerndes Untertauchen in Wasser: maximal 96 Stunden • Während des Untertauchens: bis zu 10 Betätigungen • Regelbetrieb ist während des Untertauchens nicht möglich. Genaue Ausführung siehe Typenschild Stellantrieb.
Verschmutzungsgrad nach IEC 60664-1	Verschmutzungsgrad 4 (im geschlossenen Zustand), Verschmutzungsgrad 2 (intern)
Schwingungsfestigkeit nach IEC 60068-2-6	2 g, 10 bis 200 Hz (AUMA NORM), 1g, 10 bis 200 Hz (für Stellantriebe mit Stellantriebs-Steuerung AMExC oder ACExC) Beständig gegen Schwingungen und Vibrationen beim Anfahren bzw. bei Störungen der Anlage. Eine Dauerfestigkeit kann daraus nicht abgeleitet werden. Gilt nicht in Kombination mit Getrieben.
Korrosionsschutz	Standard: KS: Geeignet für den Einsatz in Bereichen hoher Salzbelastung, nahezu ständiger Kondensation und starker Verunreinigung. Optionen: KX: Geeignet für den Einsatz in Bereichen mit extrem hoher Salzbelastung, ständiger Kondensation und starker Verunreinigung. KX-G: Wie KX, jedoch aluminiumfreie Ausführung (außenliegende Teile)
Beschichtung	Zweischichtige Pulverbeschichtung Zweikomponentenfarbe mit Eisenglimmer
Farbe	Standard: AUMA silbergrau (ähnlich RAL 7037) Option: Lieferbare Farbtöne auf Anfrage
Lebensdauer	AUMA Drehantriebe erfüllen bzw. übertreffen die Lebensdauernanforderungen der EN 15714-2. Detaillierte Informationen erhalten Sie auf Anfrage.
Schalldruckpegel	< 72 dB (A)

Sonstiges	
EU-Richtlinien	Explosionsschutzrichtlinie 2014/34/EU Maschinenrichtlinie 2006/42/EG Niederspannungsrichtlinie 2014/35/EU EMV-Richtlinie 2014/30/EU RoHS-Richtlinie 2011/65/EU RED-Richtlinie 2014/53/EU

Technische Daten Weg- und Drehmomentschalter	
Mechanische Lebensdauer	2 x 10 ⁶ Schaltspiele
Versilberte Kontakte:	
U min.	24 V AC/DC
U max.	250 V AC/DC
I min.	20 mA
I max. Wechselstrom	5 A bei 250 V (ohmsche Last) 3 A bei 250 V (induktive Last, cos phi = 0,6)

Technische Daten Weg- und Drehmomentschalter	
I max. Gleichstrom	0,4 A bei 250 V (ohmsche Last) 0,03 A bei 250 V (induktive Last, L/R = 3 µs) 5 A bei 30 V (ohmsche Last) 5 A bei 30 V (induktive Last, L/R = 3 µs)
Vergoldete Kontakte:	
U min.	5 V
U max.	50 V
I min.	4 mA
I max.	400 mA

Technische Daten Blinkschalter	
Mechanische Lebensdauer	10 ⁷ Schaltspiele
Versilberte Kontakte:	
U min.	10 V AC/DC
U max.	250 V AC/DC
I max. Wechselstrom	3 A bei 250 V (ohmsche Last) 2 A bei 250 V (induktive Last, cos phi ≈ 0,8)
I max. Gleichstrom	0,25 A bei 250 V (ohmsche Last)

14.2. Technische Daten Stellantriebs-Steuerung

Ausstattung und Funktionen	
Explosionsschutz	Siehe Typenschild
Spannungsversorgung	Siehe Typenschilder an Stellantriebs-Steuerung und Motor Zulässige Schwankung der Netzspannung: ±10 % Zulässige Schwankung der Netzspannung: ±30 % (optional) Zulässige Schwankung der Netzfrequenz: ±5 %
Externe Versorgung der Elektronik (Option)	24 V DC: +20 %/-15 %, Stromaufnahme: Grundaufnahme ca. 250 mA, mit Optionen bis 500 mA Bei externer Versorgung der Elektronik muss die Spannungsversorgung der integrierten Steuerung eine verstärkte Isolierung gegen Netzspannung gemäß IEC 61010-1 aufweisen und auf 150 VA Ausgangsleistung begrenzt sein.
Stromaufnahme	Stromaufnahme der Steuerung in Abhängigkeit der Netzspannung: bei zulässiger Schwankung der Netzspannung von ±10 %: <ul style="list-style-type: none"> • 100 bis 120 V AC = max. 740 mA • 208 bis 240 V AC = max. 400 mA • 380 bis 500 V AC = max. 250 mA • 515 bis 690 V AC = max. 200 mA bei zulässiger Schwankung der Netzspannung von ±30 %: <ul style="list-style-type: none"> • 100 bis 120 V AC = max. 1 200 mA • 208 bis 240 V AC = max. 750 mA • 380 bis 500 V AC = max. 400 mA • 515 bis 690 V AC = max. 400 mA
Überspannungskategorie	Kategorie III gemäß IEC 60364-4-443
Bemessungsleistung	Die Stellantriebs-Steuerung ist auf die Nennleistung des Motors ausgelegt, siehe Typenschild Motor
Leistungsteil	Standard: Thyristorwendeinheit für AUMA Leistungsklassen B1 und B2 Option: Thyristorwendeinheit für AUMA Leistungsklasse B3
Ansteuerung und Rückmeldungen	Über Profinet Schnittstelle

Ausstattung und Funktionen					
Profinet Schnittstelle mit zusätzlichen Eingangssignalen (Option)	<ul style="list-style-type: none"> • 2 freie analoge Eingänge (0/4 – 20 mA), 4 freie digitale Eingänge <ul style="list-style-type: none"> - Signalübertragung erfolgt über die Feldbusschnittstelle • Eingänge AUF, HALT, ZU, NOT, I/O Interface, MODE (über Optokoppler, davon AUF, HALT, ZU, MODE mit gemeinsamem Bezugspotential und NOT, I/O Interface jeweils mit separatem Bezugspotential) <ul style="list-style-type: none"> - Steuereingänge AUF, HALT, ZU, NOT - I/O Interface: Auswahl der Ansteuerungsart (Feldbusschnittstelle oder zusätzliche Eingangssignale) - MODE: Auswahl zwischen Steuerbetrieb (AUF, HALT, ZU) oder Regelbetrieb (0/4 – 20 mA Stellungssollwert) - zusätzlich 1 analoger Eingang (0/4 – 20 mA) für Stellungssollwert • Eingänge AUF, HALT, ZU, NOT, I/O Interface, MODE (über Optokoppler, davon AUF, HALT, ZU, MODE mit gemeinsamem Bezugspotential und NOT, I/O Interface jeweils mit separatem Bezugspotential) <ul style="list-style-type: none"> - Steuereingänge AUF, HALT, ZU, NOT - I/O Interface: Auswahl der Ansteuerungsart (Feldbusschnittstelle oder zusätzliche Eingangssignale) - MODE: Auswahl zwischen Steuerbetrieb (AUF, HALT, ZU) oder Regelbetrieb (0/4 – 20 mA Stellungssollwert) - zusätzlich 1 analoger Eingang (0/4 – 20 mA) für Stellungssollwert und 1 analoger Eingang (0/4 – 20 mA) für Prozesswert 				
Steuerspannung/Stromaufnahme für Steuereingänge	<table border="0" style="width: 100%;"> <tr> <td style="width: 100px;">Standard:</td> <td>24 V DC, Stromaufnahme: ca. 10 mA pro Eingang</td> </tr> <tr> <td>Optionen:</td> <td> 48 V DC, Stromaufnahme: ca. 7 mA pro Eingang 60 V DC, Stromaufnahme: ca. 9 mA pro Eingang 100 – 125 V DC, Stromaufnahme: ca. 15 mA pro Eingang 100 – 120 V AC, Stromaufnahme: ca. 15 mA pro Eingang </td> </tr> </table>	Standard:	24 V DC, Stromaufnahme: ca. 10 mA pro Eingang	Optionen:	48 V DC, Stromaufnahme: ca. 7 mA pro Eingang 60 V DC, Stromaufnahme: ca. 9 mA pro Eingang 100 – 125 V DC, Stromaufnahme: ca. 15 mA pro Eingang 100 – 120 V AC, Stromaufnahme: ca. 15 mA pro Eingang
Standard:	24 V DC, Stromaufnahme: ca. 10 mA pro Eingang				
Optionen:	48 V DC, Stromaufnahme: ca. 7 mA pro Eingang 60 V DC, Stromaufnahme: ca. 9 mA pro Eingang 100 – 125 V DC, Stromaufnahme: ca. 15 mA pro Eingang 100 – 120 V AC, Stromaufnahme: ca. 15 mA pro Eingang				
Zustandsmeldungen	Über Profinet Schnittstelle				
Profinet Schnittstelle mit zusätzlichen Ausgangssignalen (Option)	<p>Zusätzliche, binäre Ausgangssignale (nur verfügbar in Verbindung mit zusätzlichen Eingangssignalen (Option))</p> <ul style="list-style-type: none"> • 6 programmierbare Melderelais: <ul style="list-style-type: none"> - 5 potentialfreie Schließerkontakte mit gemeinsamem Bezugspotential, max. 250 V AC, 1 A (ohmsche Last) Standardbelegung: Endlage ZU, Endlage AUF, Wahlschalter FERN, Drehmomentfehler ZU, Drehmomentfehler AUF - 1 potentialfreier Wechsler, max. 250 V AC, 5 A (ohmsche Last) Standardbelegung: Sammelstörmeldung (Drehmomentfehler, Phasenausfall, Motorschutz angesprochen) • 6 programmierbare Melderelais: <ul style="list-style-type: none"> - 5 potentialfreie Wechsler mit gemeinsamem Bezugspotential, max. 250 V AC, 1 A (ohmsche Last) - 1 potentialfreier Wechsler, max. 250 V AC, 5 A (ohmsche Last) • 6 programmierbare Melderelais: <ul style="list-style-type: none"> - 6 potentialfreie Wechsler ohne gemeinsames Bezugspotential, max. 250 V AC, 5 A (ohmsche Last) • 6 programmierbare Melderelais: <ul style="list-style-type: none"> - 4 netzausfallsichere potentialfreie Schließerkontakte mit gemeinsamem Bezugspotential, max. 250 V AC, 1 A (ohmsche Last), 1 potentialfreier Schließerkontakt, max. 250 V AC, 1 A (ohmsche Last), 1 potentialfreier Wechsler, max. 250 V AC, 5 A (ohmsche Last) • 6 programmierbare Melderelais: <ul style="list-style-type: none"> - 4 netzausfallsichere potentialfreie Schließerkontakte, max. 250 V AC, 5 A (ohmsche Last), 2 potentialfreie Wechsler, max. 250 V AC, 5 A (ohmsche Last) • Analoges Ausgangssignal zur Stellungsrückmeldung <ul style="list-style-type: none"> - Potentialgetrennte Stellungsrückmeldung 0/4 – 20 mA (Bürde max. 500 Ω) 				
Spannungsausgang	<table border="0" style="width: 100%;"> <tr> <td style="width: 100px;">Standard:</td> <td>Hilfsspannung 24 V DC: max. 100 mA zur Versorgung der Steuereingänge, potentialgetrennt gegenüber interner Spannungsversorgung</td> </tr> <tr> <td>Option:</td> <td>Hilfsspannung 115 V AC: max. 30 mA zur Versorgung der Steuereingänge, potentialgetrennt gegenüber interner Spannungsversorgung (Nicht möglich in Verbindung mit Kaltleiterauslösegerät)</td> </tr> </table>	Standard:	Hilfsspannung 24 V DC: max. 100 mA zur Versorgung der Steuereingänge, potentialgetrennt gegenüber interner Spannungsversorgung	Option:	Hilfsspannung 115 V AC: max. 30 mA zur Versorgung der Steuereingänge, potentialgetrennt gegenüber interner Spannungsversorgung (Nicht möglich in Verbindung mit Kaltleiterauslösegerät)
Standard:	Hilfsspannung 24 V DC: max. 100 mA zur Versorgung der Steuereingänge, potentialgetrennt gegenüber interner Spannungsversorgung				
Option:	Hilfsspannung 115 V AC: max. 30 mA zur Versorgung der Steuereingänge, potentialgetrennt gegenüber interner Spannungsversorgung (Nicht möglich in Verbindung mit Kaltleiterauslösegerät)				

Ausstattung und Funktionen	
Ortssteuerstelle	Standard: <ul style="list-style-type: none"> • Wahlschalter ORT - AUS - FERN (abschließbar in allen drei Stellungen) • Drucktaster AUF, STOP, ZU, RESET <ul style="list-style-type: none"> - Lokaler HALT Der Stellantrieb kann bei Wahlschalter in Stellung FERN über den Drucktaster STOP der Ortssteuerstelle gestoppt werden. (Ab Werk nicht aktiviert.) • 6 Meldeleuchten: <ul style="list-style-type: none"> - Endlage und Laufanzeige ZU (gelb), Drehmomentfehler ZU (rot), Motorschutz angesprochen (rot), Drehmomentfehler AUF (rot), Endlage und Laufanzeige AUF (grün), Bluetooth (blau) • Grafisches LC Display: beleuchtet
	Optionen: <ul style="list-style-type: none"> • Sonderfarben für die Meldeleuchten: <ul style="list-style-type: none"> - Endlage ZU (grün), Drehmomentfehler ZU (blau), Drehmomentfehler AUF (gelb), Motorschutz angesprochen (violett), Endlage AUF (rot)
Bluetooth Kommunikationsschnittstelle	Bluetooth Klasse II Chip, Version 2.1: mit einer Reichweite von bis zu 10 m in industrieller Umgebung, unterstützt das Bluetooth-Profil SPP (Serial Port Profile). Benötigtes Zubehör: <ul style="list-style-type: none"> • AUMA CDT (Inbetriebnahme und Diagnosewerkzeug für Windows basierte PC) • AUMA Assistant App (Inbetriebnahme- und Diagnosewerkzeug)
Anwendungsfunktionen	Standard: <ul style="list-style-type: none"> • Abschaltart: einstellbar, weg- oder drehmomentabhängig, für Endlage AUF und Endlage ZU • Anfahrüberbrückung: Dauer einstellbar (mit einstellbarer Drehmomentbegrenzung (Peak Torque) während der Anfahrzeit) • Taktbeginn/Taktende/Lauf- und Pausenzeit: einstellbar, 1 bis 1 800 Sekunden, unabhängig für Richtung AUF/ZU • 8 beliebige Zwischenstellungen zwischen 0 und 100 %, Reaktion und Meldeverhalten parametrierbar • Laufanzeigen blinkend: einstellbar • Stellungsregler: <ul style="list-style-type: none"> - Stellungssollwert über Profinet Schnittstelle - Automatische Anpassung des Totbandes (adaptives Verhalten wählbar) - Umschaltung zwischen AUF-ZU Ansteuerung und Sollwertansteuerung über Profinet Schnittstelle
	Option: <ul style="list-style-type: none"> • Prozessregler PID: mit adaptivem Stellungsregler, über Analogeingänge 0/4 – 20 mA für Prozesssollwert und Prozesswert • Freispülautomatik: bis zu 5 Fahrversuche, Fahrzeit in Gegenrichtung einstellbar
Sicherheitsfunktionen	Standard: <ul style="list-style-type: none"> • NOT Fahrt: (Verhalten programmierbar) <ul style="list-style-type: none"> - über zusätzlichen Eingang (Option, low aktiv) oder über Profinet Schnittstelle - Reaktion wählbar: STOP, Fahre in Endlage ZU, Fahre in Endlage AUF, Fahre in Zwischenstellung - Drehmomentüberwachung bei NOT Fahrt überbrückbar - Thermoschutz bei NOT Fahrt überbrückbar (nur in Verbindung mit Thermoschalter im Stellantrieb, nicht mit Kaltleiter)
	Optionen: <ul style="list-style-type: none"> • Freigabe der Ortssteuerstelle über die Profinet Schnittstelle: Damit kann die Bedienung des Antriebs über die Drucktaster der Ortssteuerstelle freigegeben oder gesperrt werden • Lokaler HALT <ul style="list-style-type: none"> - Der Stellantrieb kann bei Wahlschalter in Stellung FERN über den Drucktaster STOP der Ortssteuerstelle gestoppt werden. (Ab Werk nicht aktiviert.) • Interlock für Haupt-/Bypass-Armatur: Freigabe der Fahrbefehle AUF bzw. ZU über Profinet Schnittstelle • PVST (Partial Valve Stroke Test): zur Funktionsüberprüfung von Steuerung und Stellantrieb, parametrierbar: Richtung, Hub, Fahrzeit, Reversierzeit
Überwachungsfunktionen	<ul style="list-style-type: none"> • Überlastschutz der Armatur: einstellbar, führt zur Abschaltung und erzeugt Fehlermeldung • Überwachung der Motortemperatur (Thermoüberwachung): führt zur Abschaltung und erzeugt Fehlermeldung • Überwachung der Heizung im Stellantrieb: erzeugt Warnmeldung • Überwachung der zulässigen Einschaltdauer und Schalthäufigkeit: einstellbar, erzeugt Warnmeldung • Stellzeitüberwachung: einstellbar, erzeugt Warnmeldung • Phasenausfallüberwachung: führt zur Abschaltung und erzeugt Fehlermeldung • Automatische Drehrichtungskorrektur bei falscher Phasenfolge (Drehstrom)

Ausstattung und Funktionen	
Diagnosefunktionen	<ul style="list-style-type: none"> • Elektronischer Gerätepass mit Bestell- und Produktdaten • Betriebsdatenerfassung: Jeweils ein rücksetzbarer Zähler und ein Lebensdauerzähler für: <ul style="list-style-type: none"> - Motorlaufzeit, Schaltspiele, drehmomentabhängige Abschaltungen in Endlage ZU, wegababhängige Abschaltungen in Endlage ZU, drehmomentabhängige Abschaltungen in Endlage AUF, wegababhängige Abschaltungen in Endlage AUF, Drehmomentfehler ZU, Drehmomentfehler AUF, Motorschutzabschaltungen • Zeitgestempeltes Ereignisprotokoll mit Einstell-, Betriebs- und Fehlerhistorie • Statussignale nach NAMUR Empfehlung NE 107: „Ausfall“, „Funktionskontrolle“, „Außerhalb der Spezifikation“, „Wartungsbedarf“ • Drehmomentkurven (bei Ausführung mit MWG im Stellantrieb): <ul style="list-style-type: none"> - 3 Drehmomentkurven (Drehmoment-Stellweg-Kennlinie) für die Öffnungs- und Schließrichtung getrennt speicherbar. - Die gespeicherten Drehmomentkurven können auf dem Display dargestellt werden.
Motorschutzauswertung	Standard: Kaltleiterauslösegerät in Verbindung mit Kaltleitern im Stellantriebsmotor
	Option: Thermisches Überstromrelais in der Steuerung in Verbindung mit Thermoschaltern im Stellantrieb
Elektroanschluss	Standard: AUMA Ex-Steckverbinder mit integriertem Klemmenanschluss (Klemmenrahmen) und erweitertem Anschlussraum.
Gewinde für Kabeleinführungen	Standard: Metrische Gewinde
	Optionen: Pg-Gewinde, NPT-Gewinde, G-Gewinde
Schaltplan	Siehe Typenschild

Einstellungen/Programmierung der Profinet Schnittstelle

Die Einstellung der Profinet Schnittstelle (Zuweisung des Gerätenamens sowie Vergabe der IP Adresse) erfolgt mit Hilfe der Profinet Engineering Tools des Leitsystems.

Allgemeine Daten der Profinet Schnittstelle

Kommunikationsprotokoll	Profinet gemäß IEC 61158 und IEC 61784
Netzwerktopologie	Sternstruktur, Punkt-zu-Punkt Verdrahtung. Aufgrund der in der AC 01.2 integrierten Switchfunktion sind auch Linienstrukturen sowie redundante Ringstrukturen (MRP) möglich. Ungenutzte Netzwerk-Ports sind abschaltbar.
Anschluss	Ethernet IEEE 802.3 2 paarige Verkabelung gemäß IEC 61784-5-3 Auto Negotiation und Auto Crossover werden unterstützt.
Profinet Anschluss	2 x Ethernet Anschlussklemmen in Schneidklemmtechnik, integrierte Schirmauflage mit Zugentlastung, geeignet für alle Ethernet Kabeltypen oder 2 x RJ-45 Anschluss über feldkonfektionierbare Anschlussstecker, ein RJ-45 Stecker für Cat.5 (K009.706) wird im Elektroanschluss mitgeliefert.
Übertragungsrate	100 Mbits/s (100BASE-TX), Vollduplex
Leitungslänge	Max. 100 m
Geräteklassen	I/O - Controller (typischerweise die SPS/das Leitsystem) I/O - Devices (Feldgeräte) I/O - Supervisor (Programmiergerät, PC oder HMI zur Diagnose/Inbetriebsetzung)
Kommunikationsmodell	Provider - Consumer Modell
Unterstützte Profinet Spezifikation	Version V2.32
Unterstützte Profinet Funktionen	Zyklische Profinet Kommunikation (RT) Azyklische Profinet Kommunikation (Read/Write Record)
Unterstützte Profinet Alarme	Status Alarm Update Alarm Port Data Change Notification Alarm Sync Data Change Notification Alarm

Allgemeine Daten der Profinet Schnittstelle	
Unterstützte Netzwerkdiagnose- und Managementprotokolle	ACD (Address Conflict Detection) ARP (Address Resolution Protocol) DCP (Discovery and Basic Configuration Protocol) SNMP (Simple Network Management Protocol) LLDP (Link Layer Discovery Protocol) gemäß IEEE 802.1AB Diese Funktionen ermöglichen die Zuweisung des Profinet Gerätenamens, eine grafische Darstellung der Anlagentopologie, eine portgranulare Diagnose sowie eine Nachbarschaftserkennung als Grundlage für eine schnelle Inbetriebnahme und einen einfachen Gerätetausch.
Profinet Redundanz	Standard: (Media Redundancy Protocol) gemäß IEC 62439 (integrierte Switchfunktion in der AC 01.2) Option: Systemredundanz S2 Single NAP
Vendor ID	319
Ident Code	1
Profinet Gerätetyp	AUMA-Actuator-AC01-2
Identification & Maintenance Eigenschaften	I&M0 Profile ID: 62976 I&M0 Profile Specification Type: 4 I&M0 Version: 257 I&M0 Supported: 30
Profinet Ident Nr.	0x013F; 0x0001
DAP (Device Access Point)	0x80010000
Konformitätsklasse	CC-B (Conformance Class B) für die Profinet Applikation der AUMATIC Stellantriebs-Steuerung CC-C (Conformance Class C) für die integrierte Switchfunktion
Netload Class	III
Gerätediagnose über Ethernet	Via TCP/IP und integriertem Webserver möglich Via FDI-Package & Software zur Diagnose/Inbetriebsetzung (z.B. Siemens PDM, Emerson AMS)
Geräteintegration	Via GSD (ml) Datei (verfügbar auf www.auma.com)

Befehle und Meldungen der Profinet Schnittstelle	
Prozessabbild Ausgang (Ansteuerbefehle)	AUF, HALT, ZU, Stellungssollwert, RESET, NOT Fahrbefehl, Freigabe der Ortssteuerstelle, Interlock AUF/ZU, PVST
Prozessabbild Eingang (Rückmeldungen)	Endlage AUF, ZU Stellungsistwert Drehmomentistwert, erfordert MWG im Stellantrieb Wahlschalter in Stellung ORT/FERN Laufanzeige (richtungsabhängig) Drehmomentschalter AUF, ZU Wegschalter AUF, ZU Manuelle Betätigung durch Handrad oder Ortssteuerstelle Analoge (2) und digitale (4) Kundeneingänge
Prozessabbild Eingang (Fehlermeldungen)	Motorschutz angesprochen Drehmomentschalter vor Erreichen der Endlage angesprochen Ausfall einer Phase Ausfall der analogen Kundeneingänge
Verhalten bei Kommunikationsausfall	Die Reaktion des Antriebs ist parametrierbar: <ul style="list-style-type: none"> • bei aktueller Position stehenbleiben • Fahrt in Endlage AUF oder ZU ausführen • Fahrt in beliebige Zwischenstellung ausführen • letzten empfangenen Fahrbefehl ausführen

Einsatzbedingungen	
Verwendung	Verwendung in Innenräumen und im Außenbereich zulässig
Einbaulage	Beliebig
Aufstellungshöhe	≤ 2 000 m über NN > 2 000 m über NN, auf Anfrage
Umgebungstemperatur	Siehe Typenschild Stellantriebs-Steuerung
Luftfeuchte	Bis 100 % relative Luftfeuchte über den gesamten zulässigen Temperaturbereich
Schutzart nach DIN EN 60529	IP68 Anschlussraum zusätzlich gegen Innenraum der Steuerung abgedichtet (double sealed) Die Schutzart IP68 erfüllt gemäß AUMA Festlegung folgende Anforderungen: <ul style="list-style-type: none"> • Wassertiefe: maximal 8 m Wassersäule • Dauerndes Untertauchen in Wasser: maximal 96 Stunden • Während des Untertauchens: bis zu 10 Betätigungen • Regelbetrieb ist während des Untertauchens nicht möglich. Genaue Ausführung siehe Typenschild Stellantriebs-Steuerung.
Verschmutzungsgrad nach IEC 60664-1	Verschmutzungsgrad 4 (im geschlossenen Zustand), Verschmutzungsgrad 2 (intern)
Schwingungsfestigkeit nach EN 60068-2-6	1 g, für 10 bis 200 Hz Beständig gegen Schwingungen und Vibrationen beim Anfahren bzw. bei Störungen der Anlage. Eine Dauerfestigkeit kann daraus nicht abgeleitet werden. (Gilt nicht in Kombination mit Getrieben)
Korrosionsschutz	Standard: KS Geeignet für den Einsatz in Bereichen hoher Salzbelastung, nahezu ständiger Kondensation und starker Verunreinigung.
	Option: KX Geeignet für den Einsatz in Bereichen mit extrem hoher Salzbelastung, ständiger Kondensation und starker Verunreinigung.
Beschichtung	Zweischichtige Pulverbeschichtung Zweikomponentenfarbe mit Eisenglimmer
Farbe	Standard: AUMA silbergrau (ähnlich RAL 7037)
	Option: Lieferbare Farbtöne auf Anfrage

Zubehör	
Wandhalter	Zur Befestigung der Stellantriebs-Steuerung getrennt vom Stellantrieb, einschließlich Steckverbinder. Verbindungsleitung auf Anfrage. Empfohlen bei hohen Umgebungstemperaturen, erschwelter Zugänglichkeit oder wenn im Betrieb starke Schwingungen auftreten. Die Leitungslänge zwischen Stellantrieb und Stellantriebs-Steuerung beträgt max. 100 m. Zur Stellungsrückmeldung ist im Stellantrieb ein MWG erforderlich.
Parametrierprogramm	AUMA CDT (Inbetriebnahme- und Diagnosewerkzeug für Windows basierte PC) AUMA Assistant App (Inbetriebnahme- und Diagnosewerkzeug)

Sonstiges	
Gewicht	ca. 12 kg (mit AUMA Ex-Steckverbinder KT)
EU-Richtlinien	Explosionsschutzrichtlinie 2014/34/EU Maschinenrichtlinie 2006/42/EG Niederspannungsrichtlinie 2014/35/EU EMV-Richtlinie 2014/30/EU RoHS-Richtlinie 2011/65/EU

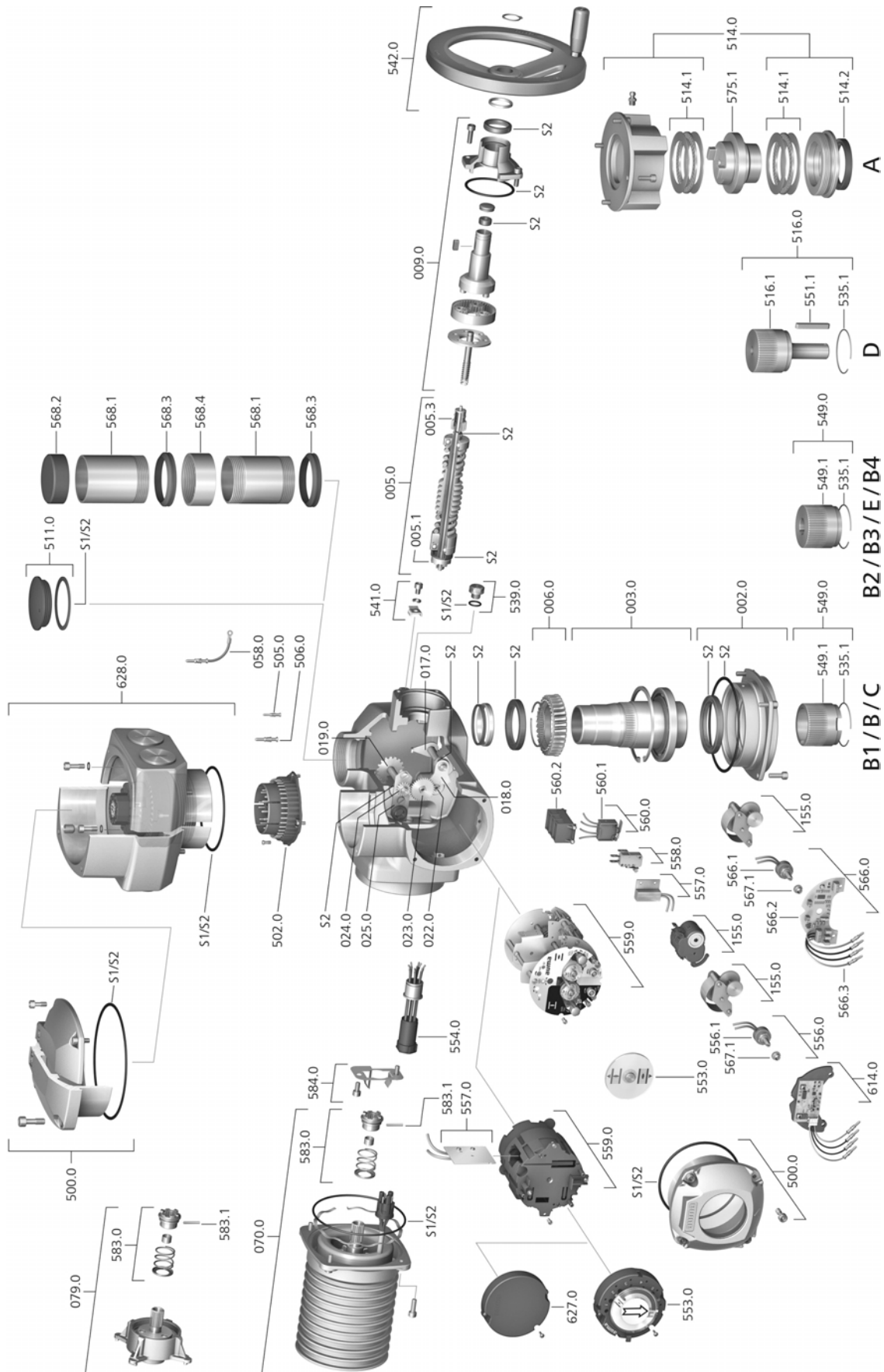
14.3. Anziehdrehmomente für Schrauben

Tabelle 42:

Anziehdrehmomente für Schrauben		
Gewinde	Anziehdrehmoment [Nm]	
	Festigkeitsklasse	
	A2-70/A4-70	A2-80/A4-80
M6	7,4	10
M8	18	24
M10	36	48
M12	61	82
M16	150	200
M20	294	392
M30	1 015	1 057
M36	1 769	2 121

15. Ersatzteilliste

15.1. Drehantriebe SAEx 07.2 – SAEx 16.2/SAREx 07.2 – SAREx 16.2 KT/KM

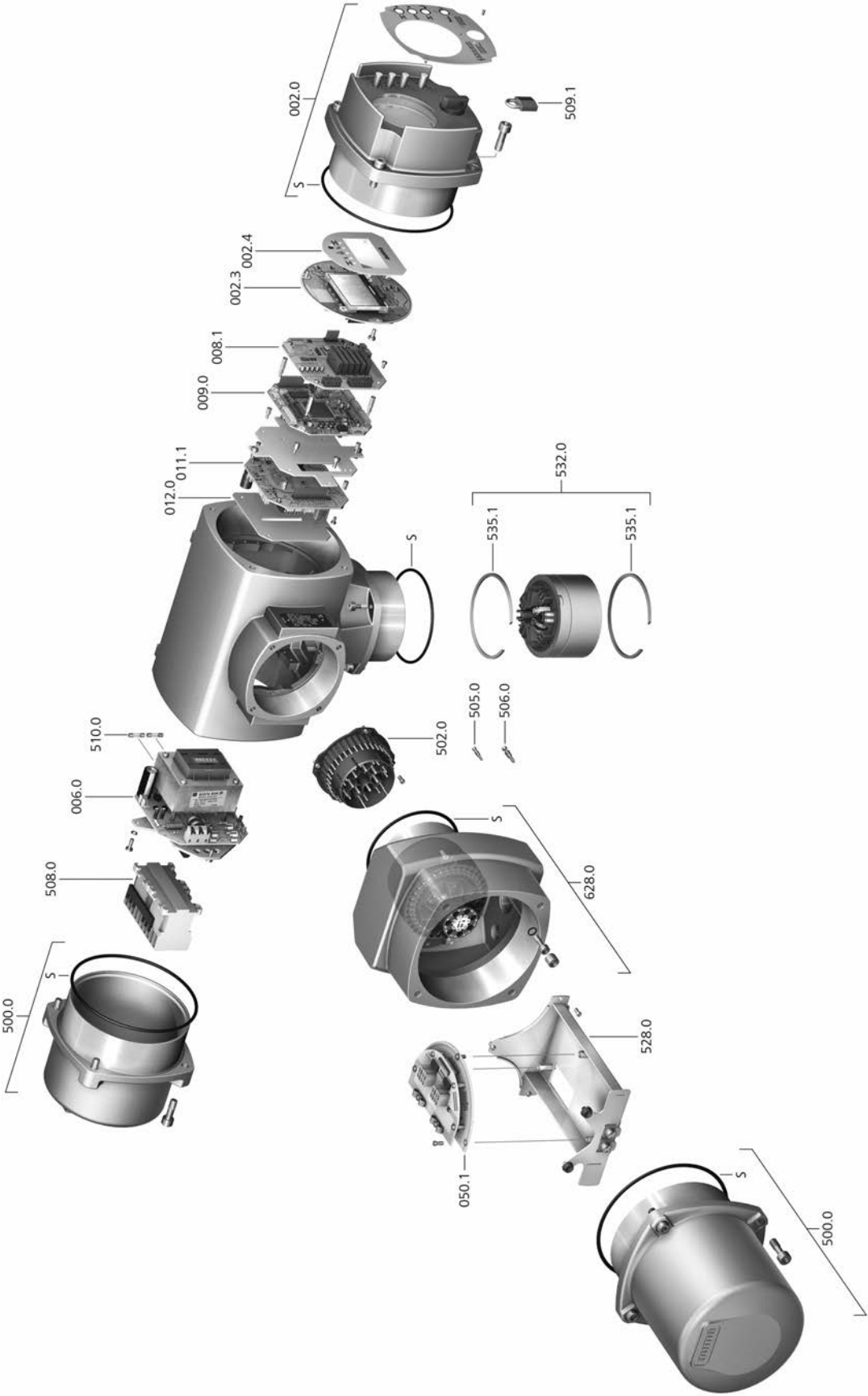


Ersatzteilliste

Bei jeder Ersatzteilbestellung bitten wir, uns den Gerätetyp und unsere Auftragsnummer zu nennen (siehe Typenschild). Es dürfen nur original AUMA Ersatzteile verwendet werden. Die Verwendung anderer Teile führt zum Erlöschen der Garantie sowie zum Ausschluss von Haftungsansprüchen. Die Darstellung der Ersatzteile kann von der Lieferung abweichen.

Ref. Nr.	Benennung	Art	Ref. Nr.	Benennung	Art
002.0	Lagerflansch	Baugruppe	549.1	Abtriebshülse (B/B1/B2/B3/B4/C/E)	
003.0	Hohlwelle	Baugruppe	551.1	Passfeder	Baugruppe
005.0	Antriebswelle	Baugruppe	553.0	Mechanische Stellungsanzeige	Baugruppe
005.1	Motorkupplung		554.0	Buchsenteil Motorsteckverbinder mit Kabelbaum	Baugruppe
005.3	Handkupplung		556.0	Potentiometer als Stellungsgeber	Baugruppe
006.0	Schneckenrad		556.1	Potentiometer ohne Rutschkupplung	Baugruppe
009.0	Handgetriebe	Baugruppe	557.0	Heizung	Baugruppe
017.0	Abgreifhebel	Baugruppe	558.0	Blinkschalter mit Stiftkontakten (ohne Impulsscheibe und Isolierplatte)	Baugruppe
018.0	Zahnsegment		559.0–1	Elektromechanische Steuereinheit mit Schaltern, inkl. Messköpfen für Drehmomentschaltung	Baugruppe
019.0	Kronrad		559.0–2	Elektronische Steuereinheit mit magnetischem Weg- und Drehmomentgeber (MWG)	Baugruppe
022.0	Kupplung II für Drehmomentschaltung	Baugruppe	560.0–1	Schalterpaket für Richtung AUF	Baugruppe
023.0	Abtriebsrad Wegschaltung	Baugruppe	560.0–2	Schalterpaket für Richtung ZU	Baugruppe
024.0	Antriebsrad Wegschaltung	Baugruppe	560.1	Schalter für Weg/Drehmoment	Baugruppe
025.0	Sicherungsblech	Baugruppe	560.2–1	Schalterkassette für Richtung AUF	
058.0	Kabelstrang für Schutzleiter	Baugruppe	560.2–2	Schalterkassette für Richtung ZU	
070.0	Motor (nur bei V... Motoren inkl. Ref. Nr. 079.0)	Baugruppe	566.0	Stellungsgeber RWG	Baugruppe
079.0	Planetengeräte Motorseite (nur bei V... Motoren)	Baugruppe	566.1	Potentiometer für RWG ohne Rutschkupplung	Baugruppe
155.0	Untersetzungsgetriebe	Baugruppe	566.2	Stellungsgeberplatine für RWG	Baugruppe
500.0	Deckel	Baugruppe	566.3	Kabelsatz für RWG	Satz
502.0	Stiftteil ohne Stiftkontakte	Baugruppe	567.1	Rutschkupplung für Potentiometer	Baugruppe
505.0	Stiftkontakt für Steuerung	Baugruppe	568.1	Spindelschutzrohr (ohne Schutzkappe)	
506.0	Stiftkontakt für Motor	Baugruppe	568.2	Schutzkappe für Spindelschutzrohr	
511.0	Gewindestopfen	Baugruppe	568.3	V-Seal	
514.0	Anschlussform A (ohne Gewindebuchse)	Baugruppe	568.4	Gewindemuffe	
514.1	Axial-Nadellager	Baugruppe	575.1	Gewindebuchse Abtriebsform A	
514.2	Wellendichtring Abtrieb A		583.0	Motorkupplung motorseitig	Baugruppe
516.0	Anschlussform D	Baugruppe	583.1	Stift für Motorkupplung	
516.1	Abtriebswelle D	Baugruppe	584.0	Haltefeder für Motorkupplung	Baugruppe
535.1	Sprengring		614.0	Stellungsgeber EWG	Baugruppe
539.0	Verschlusschraube	Baugruppe	627.0	Deckel MWG 05.3	
541.0	Erdungsanschluss	Baugruppe	628.0	Ex-Steckverbinder mit Klemmenblock (KT)	
542.0	Handrad mit Ballengriff	Baugruppe	S1	Dichtungssatz, klein	Satz
549.0	Anschlussformen (B/B1/B2/B3/B4/C/E)	Baugruppe	S2	Dichtungssatz, groß	Satz

15.2. Stellantriebs-Steuerung ACExC 01.2 KL-Ex d



Bei jeder Ersatzteilbestellung bitten wir, uns den Gerätetyp und unsere Auftragsnummer zu nennen (siehe Typenschild). Es dürfen nur original AUMA Ersatzteile verwendet werden. Die Verwendung anderer Teile führt zum Erlöschen der Garantie sowie zum Ausschluss von Haftungsansprüchen. Die Darstellung der Ersatzteile kann von der Lieferung abweichen.

Ref. Nr.	Benennung	Art
002.0	Ortssteuerstelle	Baugruppe
002.3	Ortssteuerstelleplatine	Baugruppe
002.4	Displayblende	
006.0	Netzteil	Baugruppe
008.1	I/O Platine	
008.1	Feldbusplatine	
009.0	Logikplatine	Baugruppe
011.1	Relaisplatine	Baugruppe
012.0	Optionsplatine	
050.1	Busanschlussplatine	
500.0	Deckel	Baugruppe
502.0	Stiftteil ohne Stiftkontakte	
505.0	Stiftkontakt für Steuerung	Baugruppe
506.0	Stiftkontakt für Motor	Baugruppe
508.0	Leistungsteil	Baugruppe
509.1	Bügelschloss	Baugruppe
510.0	Sicherungssatz	Satz
528.0	Klemmenrahmen (ohne Klemmen)	
532.0	Leitungsdurchführung (Antriebsanschluss)	
535.1	Sicherungsring	
628.0	Ex-Steckverbinder	
S	Dichtungssatz	Satz

Stichwortverzeichnis**A**

Abnahmeprüfzeugnis	13
Absicherung bauseits	26
Analoge Meldungen	54
Anschlussform A	18
Anschlussformen	18
Anschlussformen B	22
Anschlussleitungen	27
Anschlussplan	26
Anschlussplan Stellantrieb	11, 13
Ansteuerung	11, 13
Anwendungsbereich	6
Anzeigemarke	53
Anzeigen	47
Anzeigen im Display	48
Anzeigescheibe	69
Armaturenanschluss	18, 84
Armaturenspindel	24
Armaturenstellung - Anzeige im Display	48
Assistant App	13
Aufstellungshöhe	91
Auftragsnummer	10, 11, 13
AUMA Assistant App	9, 13
AUMA Cloud	9
Ausfall - Anzeige im Display	52
Ausgangssignale	54
Ausgangssignale Potential	27
Außerhalb der Spezifikation - Anzeige im Display	51

B

Baugröße	12
Bedienung	39
Bedienung des Antriebs von Fern	41
Bedienung des Stellantriebs vor Ort	40
Benutzerlevel	43
Beschichtung	91
Betrieb	5
Betriebsart	11, 83, 83, 83
Bluetooth	9

C

CDT	9
-----	---

D

DataMatrix-Code	13
Digitale Ausgänge	54
Direktaufruf über ID	43
Display (Anzeigen)	48
Drehmomentbereich	10
Drehmomentschaltung	58
Drehrichtung	61, 62
Drehzahl	10, 11
DUO-Wegschaltung	60

E

Einbaulage	91
Eingangssignal	13
Eingangssignale Potential	27
Eingangsstrom	13
Einsatzbedingungen	91
Einsatzbereich	6
Elektroanschluss	26
Elektronischer Stellungsgeber	65, 68
EMV	27
Endlagensignalisierung	67
Entsorgung	82
Erdungsanschluss	36
Ersatzteilliste	93
EWG	65
Ex-Bescheinigung	12
Explosionsschutz	12
Explosionsschutz Kennzeichnung	12

F

Fahrbefehle - Anzeige im Display	49
Farbe	91
Fehleingabe	45
Fehler	71
Fehler - Anzeige im Display	50
Fehlerstrom-Schutzschalter (FI)	27
Fern Bedienung des Antriebs	41
Flanschgröße	12, 12
Frequenzbereich	26
Funktionskontrolle - Anzeige im Display	51

G

Gewindebuchse	21
---------------	----

H

Halterahmen	38
Handbetrieb	39
Handrad	17
Hauptmenü	42
Heizsystem	27
Herstellungsjahr	13
Hohlwelle	62

I

Inbetriebnahme	5
Inbetriebnahme (Anzeigen im Display)	47
Instandhaltung	79
Intrusive	8
Inversbetrieb (20 – 0/4 mA)	66
Isolierstoffklasse	11
Istwert - Anzeige im Display	49

J

Jahr der Herstellung	13
----------------------	----

K		R	
Kabelverschraubungen	27	Recycling	82
Kennzeichnung Explosions- schutz	12	Reduzierungen	27
Korrosionsschutz	16, 85, 91	Referenzfahrt	63
Kurzschlusschutz	26	Richtlinien	5
		RWG	68
L		S	
Lagerung	16	Schalter prüfen	71
Laufanzeige	53	Schaltplan	13, 26
Lebensdauer	85	Schaltplan Stellantriebs- Steuerung	11
LED Endlagensignalisierung	67	Schmierstofftyp	10
LEDs (Meldeleuchten)	52	Schmierung	81
Leistungsfaktor	11	Schutzart	10, 11, 11, 85, 91
Leistungsklasse	11	Schutzmaßnahmen	6, 27
Leistungsklasse Schaltgeräte	13	Schwingungsfestigkeit	91
Leitungen	27	Selbsthaltung	41
Leitungssatz	37	Seriennummer	10, 11, 13
Luftfeuchte	85	Service	79
		Sicherheitshinweise	5
M		Sicherheitshinweise/Warnun- gen	5
Mechanische Stellungsanzei- ge	53, 69	Sicherheitsstandards	27
Meldeleuchten	52	Sicherungen	75
Melderelais	54	Sollwert - Anzeige im Display	49
Meldungen	54	Spannungsbereich	26
Meldungen (analog)	54	Spindel	62
Menübedienung	41	Spindelschutzrohr	24
Montage	17	Sprache im Display	45
Motorbetrieb	40	Statusmenü	42
Motorheizung	84	Stellungsanzeige	53, 69
Motorschutz	11, 83, 83	Stellungsgeber	13
Motortyp	11	Stellungsgeber EWG	65
		Stellungsgeber RWG	68
N		Stellungsregler - Anzeige im Display	49
Nennleistung	11	Steuereingänge Potential	27
Nennstrom	11	Steuerspannung	13
Netzformen	26	Störung - Anzeige im Display	48
Netzfrequenz	11, 11	Störungsbehebung	71
Netzspannung	11, 11, 26	Stromart	11, 26
Nicht bereit FERN - Anzeige im Display	50	Stromaufnahme	26
Non-Intrusive	8	Support	79
Normen	5		
		T	
O		Technische Daten	83
Ortsbedienung	40	Technische Daten Schalter	85
Ortssteuerstelle	40	Temperaturschutz	11
		Tippbetrieb	41
P		Transport	14
Passwort	43	Typ	12
Passwort ändern	44	Typenbezeichnung	10, 11
Passwort eingeben	44	Typenschild	10
Personenqualifikation	5		
Potentiometer	67	U	
Probelauf	61	Überlastschutz	39
Prüfbescheinigung	12	Umgebungstemperatur	10, 11, 85, 91
Prüfschild	12		

V

Verbindungsleitung	37
Verschlusschrauben	27
Verschlussstopfen	27
Verschmutzungsgrad	91
Versorgungsnetze	26
Vor-Ort Bedienung des Stellantriebs	40
Vor-Ort Einstellung	41

W

Wandhalter	37
Warnungen - Anzeige im Display	50
Wartung	6, 79, 81
Wartung erforderlich - Anzeige im Display	51
Weggeber EWG	65
Wegschaltung	58, 62

Z

Zeitsperre	45
Zubehör (Elektroanschluss)	37
Zubehör zur Montage	24
Zustandsmeldungen	54
Zustandsmeldungen Potential	27
Zwischenstellungen	60
Zwischenstellungsanzeige über LEDs	52



Solutions for a world in motion

AUMA Riester GmbH & Co. KG

Location Müllheim

Postfach 1362

DE 79373 Muellheim

Tel +49 7631 809 - 0

Fax +49 7631 809 - 1250

info@auma.com

www.auma.com

Location Ostfildern-Nellingen

Postfach 1151

DE 73747 Ostfildern

Tel +49 711 34803 - 0

Fax +49 711 34803 - 3034

riester@auma.com

Service-Center Köln

DE 50858 Köln

Tel +49 2234 2037 - 900

Fax +49 2234 2037 - 9099

Service@sck.auma.com