

## Montageanleitung

### Schraubervierkant für Unterfluranwendung

#### Anbau und Bedienung

Diese Anleitung gilt für folgende Stellantriebe:

SA/SAR 07.2 – 16.2	SA/SAR 07.2-UW – 16.2-UW
SAV/SARV 07.2 – 16.2	SAV/SARV 07.2-UW – 16.2-UW
SAEx/SAREx 07.2 – 16.2	SAEx/SAREx 07.2-UW – 16.2-UW
SAVEx /SARVEx 07.2 – 16.2	SAVEx /SARVEx 07.2-UW – 16.2-UW

#### HINWEIS

**Gilt nicht für dauerhaften Unterwassereinsatz!**

- Nur für temporäre Überflutung mit max. zul. Überflutungshöhe von 8 m.
- Nicht für Anwendungen in Verbindung mit Meer- oder Brackwasser

#### Referenzunterlagen

- Umrisszeichnung „Unterflurausführung mit Schrauberaufsatz“ (Umrisszeichnungen nach Baugröße auf Anfrage, nur in Deutsch/Englisch verfügbar)
- Betriebsanleitung zum Stellantrieb

#### Anbau Schraubervierkant

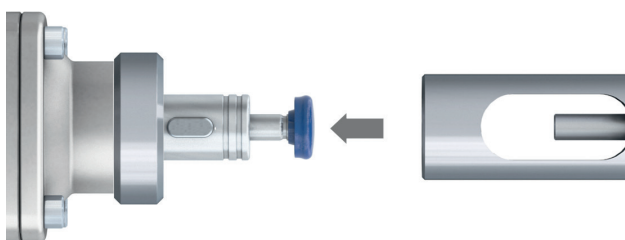


Abb. 1



Abb. 2

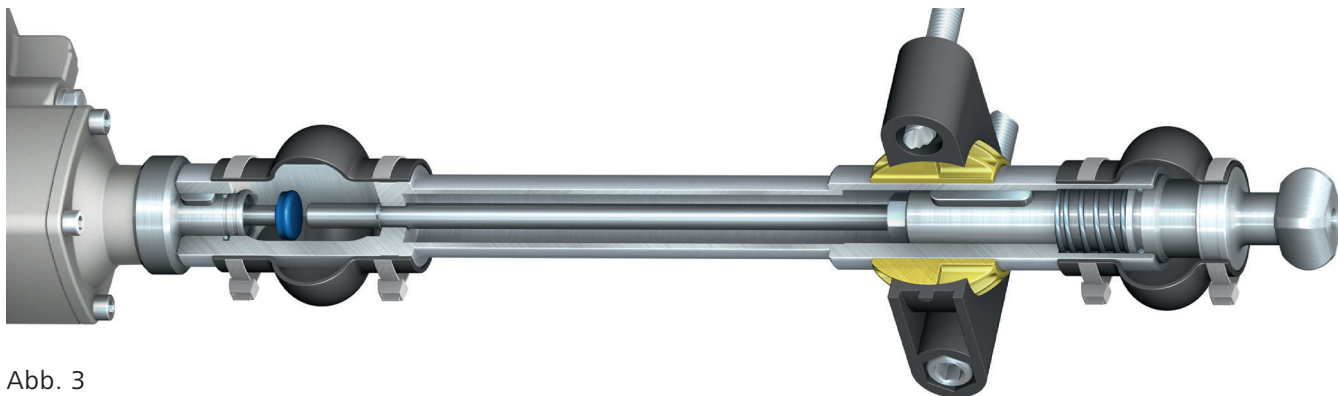


Abb. 3

1. Schraubervierkant für Unterfluranwendung auf Spindel aufsetzen und bis Anschlag schieben (Abb.1). Dabei auf koaxiale Ausrichtung zur Handradnabe, Zentrierung und Passfeder achten und sicherstellen, dass der Sprengring in der zweiten Nut einrastet (Abb.2).

#### Tipps:

**Schraubendreher zu Hilfe nehmen, um Sprengring auf Passfeder auszurichten.**

**Schraubervierkant für Unterfluranwendung beim Aufschieben leicht nach links und rechts bewegen.**

2. Stehlager rechtwinklig zur Welle ausrichten und montieren.
3. Faltenbalge auf Schraubervierkant schieben und mit Kabelbindern sichern.

Handbetrieb einlegen und Stellantrieb mit Schrauber bedienen

**HINWEIS**

**Schäden an der Motorkupplung durch Fehlbedienung!**

→ Schrauberbetrieb nur bei stehendem Motor einkuppeln.

**HINWEIS**

**Schäden am Stellantrieb, der im Kraftfluss liegenden Teile oder der Armatur durch zu hohes Eingangsmoment am Schraubervierkant!**

- Die maximal zulässige Schrauberdrehzahl beträgt 200 1/min.
- Sicherstellen, dass Handgetriebe „4VK“ mit Stützlager am Stellantrieb verbaut ist.
- Betriebsparameter in nachfolgender Tabelle beachten!

**⚠️ WARNUNG**

**Explosionsgefahr bei Einsatz im Ex-Bereich!**

*Tod oder schwere Verletzungen können die Folge sein.*

- Schraubernotbetrieb NICHT in explosionsfähiger Atmosphäre einsetzen.
- Vor Anwendung Gasfreiheit sicherstellen.
- Die maximal zulässige Schrauberdrehzahl beträgt 200 1/min.
- Betriebsparameter in nachfolgender Tabelle beachten!

1. Sichtprüfung auf einwandfreien Zustand des Schraubervierkants durchführen.
2. Druckknopf von Hand bis zum Anschlag drücken. Hierbei erfolgt die Umschaltung auf Handbetrieb. Der Schraubervierkant federt beim Loslassen zurück.
3. Schrauber auf Adapter aufsetzen und mit dem Schrauberbetrieb beginnen. Hierbei die max. zulässige Axialkraft beachten.

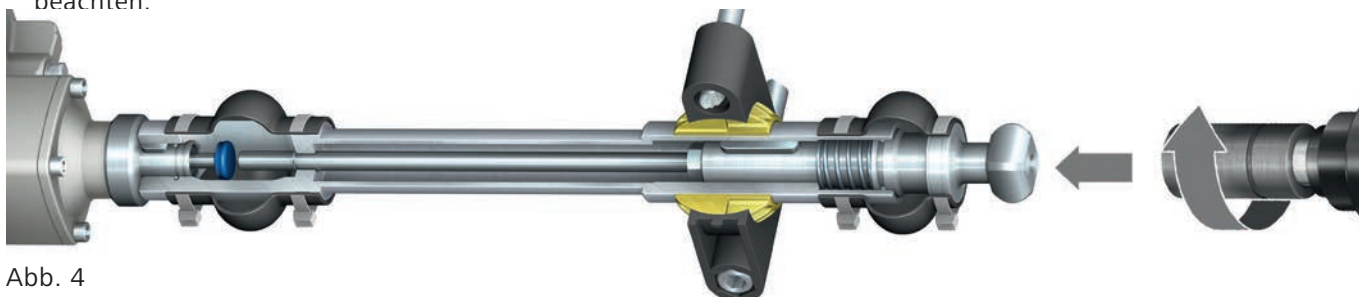


Abb. 4

**Elektrostatische Aufladung**

Stark ladungserzeugende Prozesse (Prozesse stärker als manuelles Reiben) an der Geräteoberfläche müssen zu jedem Zeitpunkt ausgeschlossen werden, da diese zu Gleitstielbüschelentladungen und damit zur Zündung einer explosionsfähigen Atmosphäre führen können.

**Standard: Eingangsmoment am Schraubervierkant bei maximalem Abtriebsmoment ca. [Nm]**

Abtriebsdrehzahl [1/min]		SA... 07.2	SA... 07.6	SA... 10.2	SA... 14.2	SA... 14.6	SA... 16.2
50 Hz	60 Hz						
4	4,8	7	13	27	56	111	222
5,6	6,7	9	19	38	76	152	303
8	9,6	7	13	27	56	111	222
11	13	9	19	38	76	152	303
16	19	7	13	27	56	111	222
22	26	9	19	38	76	152	303
32	38	7	13	27	56	111	222
45	54	9	19	38	76	152	303
63	75	7	13	27	56	111	222
90	108	9	19	38	76	152	303
125	150	9	18	36	74	148	237
180	216	10	21	42	81	162	323

# Montageanleitung

## Schraubervierkant für Unterfluranwendung

### Anbau und Bedienung

#### Standard: Maximal zulässiges Eingangsmoment am Schraubervierkant ca. [Nm]

Typ	SA... 07.2	SA... 07.6	SA... 10.2	SA... 14.2	SA... 14.6	SA... 16.2
Eingangsmoment	16	26	60	125	250	500

#### Option zur Reduzierung: Eingangsmoment am Schraubervierkant bei maximalem Abtriebsmoment ca. [Nm]

Abtriebsdrehzahl [1/min]		SA... 07.2	SA... 07.6	SA... 10.2	SA... 14.2	SA... 14.6	SA... 16.2
50 Hz	60 Hz						
4	4,8	2	3	7	14	28	56
5,6	6,7	2	5	9	19	38	76
8	9,6	2	3	7	14	28	56
11	13	2	5	9	19	38	76
16	19	2	3	7	14	28	56
22	26	2	5	9	19	38	76
32	38	2	3	7	14	28	56
45	54	2	5	9	19	38	76
63	75	2	3	7	14	28	56
90	108	2	5	9	19	38	76
125	150	2	4	9	19	37	59
180	216	3	5	10	20	40	81

#### Option zur Reduzierung: Maximal zulässiges Eingangsmoment am Schraubervierkant ca. [Nm]

Typ	SA... 07.2	SA... 07.6	SA... 10.2	SA... 14.2	SA... 14.6	SA... 16.2
Eingangsmoment	4	7	15	31	63	125

#### Umschaltkraft und max. Axialkraft im Schrauberbetrieb ca. [N]

Typ	SA... 07.2	SA... 07.6	SA... 10.2	SA... 14.2	SA... 14.6	SA... 16.2
Umschaltkraft [ca.]	130	130	130	140	140	140
Max. Axialkraft im Schrauberbetrieb	250	250	250	250	250	250