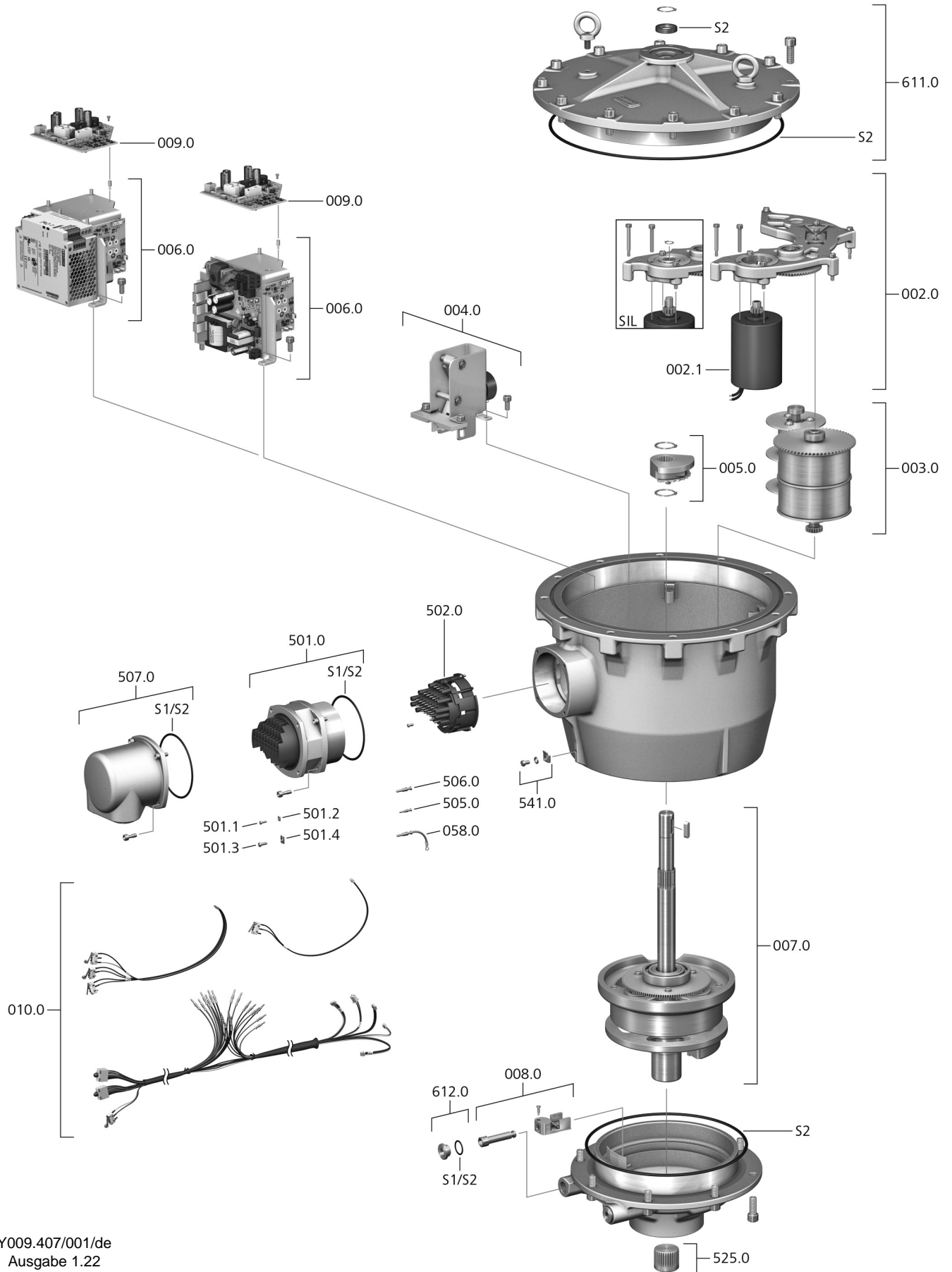


Ersatzteilliste
auma[®]
 Fail-Safe-Einheit
 FQMEx 05.1 – FQMEx 12.1



Ersatzteilliste Fail-Safe-Einheit

Bei jeder Ersatzteilbestellung bitten wir, uns den Gerätetyp und unsere Auftragsnummer zu nennen (siehe Typenschild). Es dürfen nur original AUMA Ersatzteile verwendet werden. Die Verwendung anderer Teile führt zum Erlöschen der Garantie sowie zum Ausschluss von Haftungsansprüchen. Die Darstellung der Ersatzteile kann von der Lieferung abweichen.

Ref. Nr.	Benennung	Art
002.0	Aufzugsgetriebe	Baugruppe
002.1	Elektromotor	Baugruppe
003.0	Rollfedermotor	Baugruppe
004.0	Hubmagnet/Verriegelung	Baugruppe
005.0	Anschlag Segment	Baugruppe
006.0	Elektronik mit Netzteil	Baugruppe
007.0	Überlagerungsgetriebe	Baugruppe
008.0	Schlitten Endanschlag	Baugruppe
009.0	Logikplatine	
010.0	Kabelbäume mit Schalter	Baugruppe
058.0	Kabelstrang für Schutzleiter	Baugruppe
501.0	Ex-Steckverbinder mit Schraubklemmen (KP/KPH)	Baugruppe
501.1	Schraube für Steuerklemme	
501.2	Scheibe für Steuerklemme	
501.3	Schraube für Leistungsklemme	
501.4	Scheibe für Leistungsklemme	
502.0	Stiftteil ohne Stiftkontakte	Baugruppe
505.0	Stiftkontakt für Steuerung	Baugruppe
506.0	Stiftkontakt für Motor	Baugruppe
507.0	Deckel für Elektroanschluss	Baugruppe
525.0	Kupplung	Baugruppe
541.0	Erdungsanschluss	Baugruppe
611.0	Deckel	Baugruppe
612.0	Verschlusschraube Endanschlag	Baugruppe
S1	Dichtungssatz, klein	Satz
S2	Dichtungssatz, groß	Satz