



Drehantriebe

SAVEx 07.2 – SAVEx16.2

SARVEx 07.2 – SARVEx16.2

Steuereinheit: elektronisch (MWG)

mit Stellantriebs-Steuerung

ACVExC 01.2 Non-Intrusive

Ansteuerung

Parallel

Profibus DP

→ Profinet

Modbus RTU

Modbus TCP/IP

Foundation Fieldbus

HART

EtherNet/IP



Anleitung zuerst lesen!

- Sicherheitshinweise beachten.
- Diese Anleitung gilt als Teil des Produktes.
- Anleitung während der Lebensdauer des Produktes aufbewahren.
- Anleitung an jeden nachfolgenden Benutzer oder Besitzer des Produktes weitergeben.

Zielgruppe:

Dieses Dokument enthält Informationen für Montage-, Inbetriebnahme- und Wartungspersonal.

Referenzunterlagen:

- Handbuch (Betrieb und Einstellung) Stellantriebs-Steuerung ACVExC 01.2 Profinet
 - Handbuch (Geräteintegration Feldbus) Stellantriebs-Steuerung ACVExC 01.2 Profinet
- Referenzunterlagen sind im Internet unter <http://www.auma.com> erhältlich.

Inhaltsverzeichnis**Seite**

1.	Sicherheitshinweise	5
1.1.	Voraussetzungen für den sicheren Umgang mit dem Produkt	5
1.2.	Anwendungsbereich	6
1.3.	Warnhinweise	7
1.4.	Hinweise und Symbole	7
2.	Kurzbeschreibung	9
3.	Typenschild	11
4.	Transport, Lagerung und Verpackung	15
4.1.	Transport	15
4.2.	Lagerung	16
5.	Montage	18
5.1.	Einbaulage	18
5.2.	Handrad anbauen	18
5.3.	Stellantrieb an Armatur bauen	18
5.3.1.	Übersicht Anschlussformen	19
5.3.2.	Anschlussform A	19
5.3.2.1.	Drehantrieb mit Anschlussform A anbauen	20
5.3.2.2.	Gewindebuchse Anschlussform A fertigmachen	22
5.3.3.	Anschlussformen B/C/D und E	23
5.3.3.1.	Drehantrieb mit Anschlussform B anbauen	24
5.4.	Zubehör zur Montage	25
5.4.1.	Spindelschutzrohr für steigende Armaturenspindel	25
5.5.	Montagepositionen der Ortssteuerstelle	26
5.5.1.	Montagepositionen ändern	26
6.	Elektroanschluss	27
6.1.	Grundlegende Hinweise	27
6.2.	Elektroanschluss KL	31
6.2.1.	Anschlussraum öffnen	32
6.2.2.	Leitungen anschließen	33
6.2.3.	Profinet Leitungen anschließen	36
6.2.4.	Anschlussraum schließen	37

6.3.	Erdungsanschluss außenliegend	37
6.4.	Zubehör zum Elektroanschluss	38
6.4.1.	Stellantriebs-Steuerung auf Wandhalter	38
6.4.2.	Halterahmen	39
7.	Bedienung.....	40
7.1.	Handbetrieb	40
7.1.1.	Armaturn im Handbetrieb betätigen	40
7.2.	Motorbetrieb	41
7.2.1.	Bedienung des Stellantriebs vor Ort	41
7.2.2.	Bedienung des Antriebs von Fern	42
7.3.	Menübedienung über die Drucktaster (für Einstellungen und Anzeigen)	42
7.3.1.	Struktureller Aufbau und Navigation	43
7.4.	Benutzerlevel, Passwort	44
7.4.1.	Passwort eingeben	45
7.4.2.	Passwörter ändern	45
7.4.3.	Zeitsperre bei Fehleingabe des Passworts	46
7.5.	Sprache im Display	46
7.5.1.	Sprache ändern	46
8.	Anzeigen.....	48
8.1.	Anzeigen bei Inbetriebnahme	48
8.2.	Anzeigen im Display	49
8.2.1.	Rückmeldungen von Stellantrieb und Armaturn	49
8.2.2.	Statusanzeigen nach AUMA Kategorie	51
8.2.3.	Statusanzeigen nach NAMUR-Empfehlung	52
8.3.	Meldeleuchten der Ortssteuerstelle	54
8.4.	Optionale Anzeigen	55
8.4.1.	Mechanische Stellungsanzeige über Anzeigemarke (nicht selbsteinstellend)	55
8.4.2.	Mechanische Stellungsanzeige (selbsteinstellend)	55
9.	Meldungen (Ausgangssignale).....	56
9.1.	Meldungen über Profinet	56
9.2.	Zustandsmeldungen über Melderelais (digitale Ausgänge)	56
9.2.1.	Belegung der Ausgänge	56
9.2.2.	Kodierung der Ausgänge	56
9.3.	Analoge Meldungen (analoge Ausgänge)	56
10.	Inbetriebnahme (Grundeinstellungen).....	58
10.1.	Abschaltart einstellen	58
10.2.	Drehmomentschaltung einstellen	59
10.3.	Wegschaltung einstellen	61
10.4.	Drehzahl (intern) einstellen	63
10.5.	Probelauf	64
10.5.1.	Drehrichtung an mechanischer Stellungsanzeige prüfen	64
10.5.2.	Drehrichtung an Hohlwelle/Spindel prüfen	66
10.5.3.	Wegschaltung prüfen	66
11.	Inbetriebnahme (Einstellungen/Optionen im Stellantrieb).....	68
11.1.	Schaltwerkraum öffnen/schließen	68
11.2.	Mechanische Stellungsanzeige (selbsteinstellend)	69
11.2.1.	Mechanische Stellungsanzeige einstellen	69
11.2.2.	Getriebestufe des Untersetzungsgetriebes prüfen/einstellen	70

11.3.	Mechanische Stellungsanzeige über Anzeigemarke (nicht selbsteinstellend)	71
11.3.1.	Mechanische Stellungsanzeige einstellen	72
11.3.2.	Getriebestufe des Untersetzungsgetriebes prüfen/einstellen	72
12.	Störungsbehebung.....	75
12.1.	Fehler bei der Inbetriebnahme	75
12.2.	Fehlermeldungen und Warnungen	75
12.2.1.	Meldung Temperaturwarnung Kaltleiterauslösegerät	79
12.3.	Sicherungen	79
12.3.1.	Sicherungen in der Stellantriebs-Steuerung	79
12.3.2.	Motorschutz (Thermoüberwachung)	79
13.	Instandhaltung und Wartung.....	81
13.1.	Vorbeugende Maßnahmen zur Instandhaltung und sicheren Betrieb	81
13.2.	Trennung vom Netz	82
13.3.	Wartung	83
13.4.	Entsorgung und Recycling	84
14.	Technische Daten.....	85
14.1.	Technische Daten Drehantrieb	85
14.2.	Technische Daten Stellantriebs-Steuerung	87
14.3.	Anziehdrehmomente für Schrauben	90
15.	Ersatzteilliste.....	91
15.1.	Drehantriebe SAVEx 07.2 – SAVEx 16.2/SARVEx 07.2 – SARVEx 16.2 KES	91
15.2.	Stellantriebs-Steuerung ACExC 01.2 KL-Ex d	93
	Stichwortverzeichnis.....	97

1. Sicherheitshinweise

1.1. Voraussetzungen für den sicheren Umgang mit dem Produkt

Normen/Richtlinien	<p>In Bezug auf Montage, elektrischen Anschluss, Inbetriebnahme und Betrieb am Installationsort müssen der Anlagenbetreiber und der Anlagenbauer darauf achten, dass alle rechtlichen Anforderungen, Richtlinien, Vorschriften, nationale Regelungen und Empfehlungen beachtet werden.</p> <p>Hierzu gehören u. a. Normen und Richtlinien, wie z. B. die IEC 60079 "Explosionsgefährdete Bereiche":</p> <ul style="list-style-type: none">• Teil 14: Projektierung, Auswahl und Errichtung elektrischer Anlagen.• Teil 17: Prüfung und Instandhaltung elektrischer Anlagen.
Sicherheitshinweise/ Warnungen	<p>An diesem Gerät arbeitende Personen müssen sich mit den Sicherheits- und Warnhinweisen in dieser Anleitung vertraut machen und die gegebenen Anweisungen einhalten. Sicherheitshinweise und Warnschilder am Produkt müssen beachtet werden, um Personen- oder Sachschäden zu vermeiden.</p>
Personenqualifikation	<p>Montage, elektrischer Anschluss, Inbetriebnahme, Bedienung und Wartung darf nur durch ausgebildetes Fachpersonal erfolgen, das vom Anlagenbetreiber oder Anlagenbauer dazu autorisiert wurde.</p> <p>Vor Arbeiten an diesem Produkt muss das Personal diese Anleitung gelesen und verstanden haben sowie anerkannte Regeln zur Arbeitssicherheit kennen und beachten.</p> <p>Arbeiten im Ex-Bereich unterliegen besonderen Bestimmungen, die eingehalten werden müssen. Für die Einhaltung und Überwachung dieser Bestimmungen, Normen und Gesetze ist der Anlagenbetreiber oder Anlagenbauer verantwortlich.</p>
Elektrostatische Aufladung	<p>Stark ladungserzeugende Prozesse (Prozesse stärker als manuelles Reiben) an der Geräteoberfläche müssen zu jedem Zeitpunkt ausgeschlossen werden, da diese zu Gleitstielbüschelentladungen und damit zur Zündung einer explosionsfähigen Atmosphäre führen können.</p> <p>Dies gilt auch für optional erhältliche Feuerschutzbeschichtungen oder -umhüllungen.</p>
Zündgefahren	<p>Für die Getriebe wurde eine Zündgefahrenbewertung gemäß DIN EN ISO 80079-36/-37 nach aktuellem Normenstand durchgeführt. Heiße Oberflächen, mechanisch erzeugte Funken sowie statische Elektrizität und elektrische Ausgleichsströme wurden als wesentliche mögliche Zündquellen identifiziert und bewertet. Schutzmaßnahmen zur Verhinderung des Wirksamwerdens der Zündquellen wurden dementsprechend auf die Getriebe angewendet. Hierzu zählen insbesondere die Schmierung des Getriebes, der IP-Schutzgrad und die (Warn-)Hinweise in dieser Betriebsanleitung.</p>
Inbetriebnahme	<p>Vor der Inbetriebnahme müssen alle Einstellungen daraufhin überprüft werden, ob sie mit den Anforderungen der Anwendung übereinstimmen. Bei falscher Einstellung können anwendungsbedingte Gefahren ausgehen wie z. B. die Beschädigung der Armatur oder der Anlage. Für eventuell hieraus resultierende Schäden haftet der Hersteller nicht. Das Risiko trägt allein der Anwender.</p>
Betrieb	<p>Voraussetzungen für einen einwandfreien und sicheren Betrieb:</p> <ul style="list-style-type: none">• Sachgemäßer Transport, fachgerechte Lagerung, Aufstellung, Montage und sorgfältige Inbetriebnahme.• Produkt nur in einwandfreiem Zustand, unter Beachtung dieser Anleitung betreiben.• Störungen und Schäden umgehend melden und beseitigen (lassen).• Anerkannte Regeln für Arbeitssicherheit beachten.• Nationale Vorschriften beachten.• Im Betrieb erwärmt sich das Gehäuse und es können Oberflächentemperaturen > 60 °C entstehen. Zum Schutz gegen mögliche Verbrennungen empfehlen wir vor Arbeiten am Gerät die Oberflächentemperatur mit geeignetem Temperaturmessgerät zu prüfen und Schutzhandschuhe zu tragen.

Schutzmaßnahmen	Für notwendige Schutzmaßnahmen vor Ort, wie z. B. Abdeckungen, Absperrungen oder persönliche Schutzeinrichtungen für das Personal, ist der Anlagenbetreiber bzw. der Anlagenbauer verantwortlich.
Wartung	Um die sichere Funktion des Gerätes zu gewährleisten, müssen die Wartungshinweise in dieser Anleitung beachtet werden. Veränderungen am Gerät sind nur mit schriftlicher Zustimmung des Herstellers erlaubt.

1.2. Anwendungsbereich

AUMA Drehantriebe SAVEx 07.2 – SAVEx 16.2/SARVEx 07.2 – SARVEx 16.2 sind für die Betätigung von Industriearmaturen, wie z. B. Ventilen, Schiebern, Klappen und Hähnen bestimmt.

Die hier beschriebenen Geräte sind für den Einsatz in explosionsgefährdeten Bereichen der Zonen 1, 2, 21 und 22 vorgesehen.

Sind am Armaturenflansch bzw. an der Armaturenspindel Temperaturen > 40 °C zu erwarten (z. B. durch heiße Medien), ist Rücksprache im Werk erforderlich. Bei der Temperaturbetrachtung der Stellantriebe in Bezug auf den nicht-elektrischen Explosionsschutz sind Temperaturen > 40 °C nicht berücksichtigt.

Andere Anwendungen sind nur mit ausdrücklicher (schriftlicher) Bestätigung des Herstellers erlaubt.

Nicht zulässig ist der Einsatz z. B. für:

- Flurförderzeuge nach EN ISO 3691
- Hebezeuge nach EN 14502
- Personenaufzüge nach DIN 15306 und 15309
- Lastenaufzüge nach EN 81-1/A1
- Rolltreppen
- Dauerbetrieb
- Erdbau
- dauerhaften Unterwassereinsatz (Schutzart beachten)
- explosionsgefährdete Bereiche der Zonen 0 und 20
- explosionsgefährdete Bereiche der Gruppe I (Bergbau)
- strahlenbelastete Bereiche in Nuklearanlagen

Bei unsachgemäßem oder nicht bestimmungsgemäßigem Einsatz wird keine Haftung übernommen.

Zur bestimmungsgemäßen Verwendung gehört auch die Beachtung dieser Anleitung.

Die Anleitung gilt für die Standardausführung „rechtsdrehend schließen“, d. h., die angetriebene Welle dreht im Uhrzeigersinn zum Schließen der Armatur. Bei der Ausführung „linksdrehend schließen“ muss zusätzlich zu dieser Anleitung ein Zusatzblatt beachtet werden.

Besondere Verwendungsbedingungen

Die besonderen Verwendungsbedingungen sind in den mitgelieferten Zertifikaten gelistet. Dazu gehören u. a. folgende Bedingungen:

- Für Hinweise um das Risiko einer elektrostatischen Aufladung in einer staubexplosionsfähigen Atmosphäre zu minimieren siehe [Seite 5, Elektrostatische Aufladung](#).
- Für Informationen hinsichtlich der Maße der zünddurchschlagssicheren Spalte muss der Hersteller kontaktiert werden.
- Sonderverschlüsse nach IEC 60079-0 zum Abschließen druckfester Räume müssen eine Festigkeitsklasse von mindestens A*-70 haben.
- Zur Befestigung der Schrauben siehe auch [Seite 90, Anziehdrehmomente für Schrauben](#).

- Nach Auslösung des Thermischen Motorschutzes (TMS) ist eine Quittierung (RESET) des Fehlers erforderlich.

1.3. Warnhinweise

Um sicherheitsrelevante Vorgänge in dieser Anleitung hervorzuheben, gelten folgende Warnhinweise, die mit einem entsprechenden Signalwort (GEFAHR, WARNUNG, VORSICHT, HINWEIS) gekennzeichnet sind.



Unmittelbar gefährliche Situation mit hohem Risiko. Falls der Warnhinweis nicht beachtet wird, sind Tod oder schwere gesundheitliche Schäden die Folge.



Mögliche gefährliche Situation mit mittlerem Risiko. Falls der Warnhinweis nicht beachtet wird, können Tod oder schwere gesundheitliche Schäden die Folge sein.



Mögliche gefährliche Situation mit geringem Risiko. Falls der Warnhinweis nicht beachtet wird, können leichte oder mittlere Verletzungen die Folge sein. Kann auch in Verbindung mit Sachschäden verwendet werden.



Mögliche gefährliche Situation. Falls der Warnhinweis nicht beachtet wird, können Sachschäden die Folge sein. Wird nicht bei Personenschäden verwendet.


Das Sicherheitszeichen  warnt vor Verletzungsgefahr.

Das Signalwort (hier GEFAHR) gibt den Grad der Gefährdung an.

1.4. Hinweise und Symbole

Folgende Hinweise und Symbole werden in dieser Anleitung verwendet:

Information Der Begriff **Information** vor dem Text gibt wichtige Anmerkungen und Informationen.

 Symbol für ZU (Armaturn geschlossen)

 Symbol für AUF (Armaturn offen)

M ▶ Über das Menü zum Parameter

Beschreibt den Pfad im Menü zum Parameter. Über die Drucktaster der Ortssteuerstelle kann damit der gesuchte Parameter im Display schnell gefunden werden. Displaytexte werden mit grauem Hintergrund dargestellt: **Display**.

↳ Ergebnis einer Handlung

Beschreibt das Ergebnis der vorangegangenen Handlung.

Warnhinweise am Gerät

Folgende Warnzeichen können am Gerät angebracht sein:



Allgemeines Warnzeichen

Allgemeine Warnung vor einer Gefahrenstelle.



Heiße Oberfläche

Warnung vor heißer Oberfläche z.B. durch hohe Umgebungstemperaturen oder durch starke Sonneneinstrahlung.



Elektrische Spannung

Gefährliche Spannung! Warnung vor einem Stromschlag. An manchen Geräten ist unter dem Warnzeichen zusätzlich eine Zeitangabe, z.B. 30 s. Nach dem Abschalten

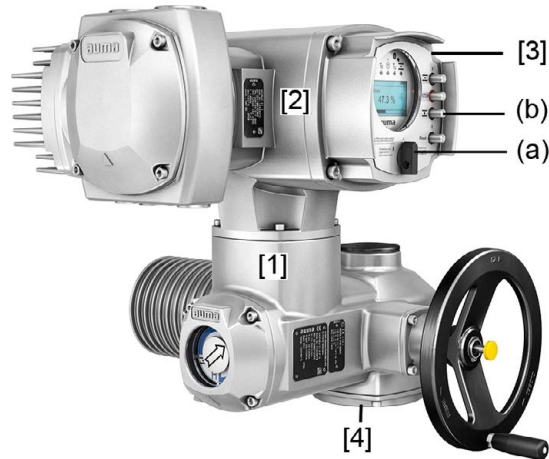
der Spannungsversorgung muss diese Zeit abgewartet werden. Erst danach darf das Gerät geöffnet werden.

2. Kurzbeschreibung

Drehantrieb Definition nach EN 15714-2/EN ISO 5210:

Ein Drehantrieb ist ein Stellantrieb, der auf die Armatur ein Drehmoment über mindestens eine volle Umdrehung überträgt.

AUMA Drehantrieb Bild 1: AUMA Drehantrieb SAVEx 10.2



- [1] Drehantrieb mit Motor und Handrad
- [2] Stellantriebs-Steuerung
- [3] Ortssteuerstelle mit Display, (a) Wahlschalter und (b) Drucktaster
- [4] Armaturenanschluss, z.B. Anschlussform A

AUMA Drehantriebe SAVEx 07.2 – SAVEx 16.2/SARVEx 07.2 – SARVEx 16.2 werden elektromotorisch angetrieben. Zur Einstellung und Notbetätigung ist ein Handrad vorhanden.

Die Abschaltung in den Endlagen kann weg- oder drehmomentabhängig erfolgen.

Zur Ansteuerung bzw. zur Verarbeitung der Antriebssignale ist eine Stellantriebs-Steuerung unbedingt erforderlich.

In Ausführung Intrusive (Stuereinheit: elektromechanisch) erfolgt die Weg- und Drehmomenteinstellung über Schalter im Stellantrieb.

In Ausführung Non-Intrusive (Stuereinheit: elektronisch) erfolgt die Weg- und Drehmomenteinstellung über die Stellantriebs-Steuerung, Stellantriebs- bzw. Steuerungsgehäuse müssen dazu nicht geöffnet werden. Hierzu ist im Stellantrieb ein MWG (magnetischer Weg- und Drehmomentgeber) eingebaut, der auch eine analoge Drehmomentrückmeldung/Drehmomentanzeige und eine analoge Stellungsrückmeldung/Stellungsanzeige an einem Ausgang der Stellantriebs-Steuerung zur Verfügung stellen kann.

In Verbindung mit der Anschlussform A kann der Stellantrieb auch Schubkräfte aufnehmen.

Bei den drehzahlvariablen Drehantrieben SAVEx 07.2 – SAVEx 16.2/SARVEx 07.2 – SARVEx 16.2 wird die Drehzahl des Stellantriebs über einen Frequenzumrichter in der Stellantriebs-Steuerung verändert.

Stellantriebs-Steuerung

Die Stellantriebs-Steuerung ACVExC 01.2 kann direkt auf den Stellantrieb, oder abgesetzt auf einem Wandhalter montiert werden.

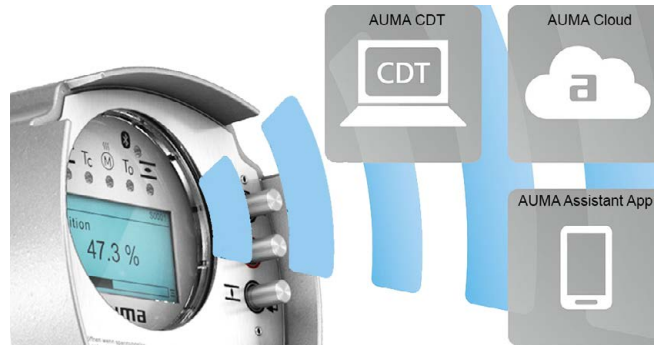
Über die Ortssteuerstelle der Stellantriebs-Steuerung kann der Stellantrieb mittels Drucktaster bedient, sowie Einstellungen im Menü der Stellantriebs-Steuerung vorgenommen werden. Das Display zeigt Informationen über den Stellantrieb und die Menüeinstellungen.

Die Funktionen der Stellantriebs-Steuerung reichen von der herkömmlichen Ansteuerung der Armatur im AUF - ZU-Betrieb über Stellungsregelungen, Prozessregelungen, Betriebsdatenerfassung, Diagnosefunktionen bis hin zur Ansteuerung über verschiedene Schnittstellen (wie z.B. Feldbus, Ethernet und HART).

App und Software

Über die Software **AUMA CDT** für Windows Computer (Notebook oder Tablet) und über die **AUMA Assistant App** können vom Stellantrieb Daten ein- bzw. ausgelesen, Einstellungen verändert und gespeichert werden. Die Verbindung zwischen Computer und AUMA Stellantrieb erfolgt dabei drahtlos über eine Bluetooth-Schnittstelle. Mit der **AUMA Cloud** bieten wir eine interaktive Plattform, mit der sich z.B. detaillierte Gerätedaten von allen Stellantrieben in einer Anlage sammeln und auswerten lassen.

Bild 2: Kommunikation via Bluetooth



AUMA CDT



AUMA CDT ist ein benutzerfreundliches Einstell- und Bedienprogramm für AUMA Stellantriebe.

Die Software AUMA CDT ist über unsere Website im Internet unter www.auma.com kostenlos beziehbar.

AUMA Cloud



Die AUMA Cloud ist das Herz der digitalen AUMA Welt. Sie ist die interaktive Plattform, um die Instandhaltung von AUMA Stellantrieben effizient und kostenorientiert zu organisieren. In der AUMA Cloud lassen sich Gerätedaten von allen Stellantrieben in einer Anlage sammeln und übersichtlich darstellen. Detaillierte Analysen geben Hinweise zu möglichem Wartungsbedarf. Zusätzliche Funktionen erleichtern das Asset Management.

AUMA Assistant App



Die AUMA Assistant App ermöglicht die Fern-Einstellung und Fern-Diagnose von AUMA Stellantrieben per Bluetooth mit einem Smartphone oder einem Tablet.

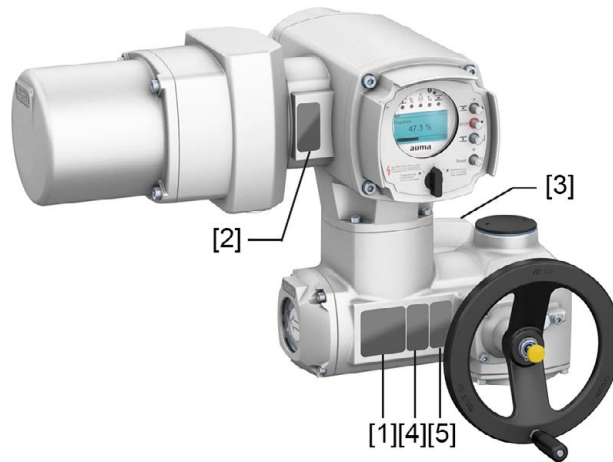
Die AUMA Assistant App steht im Play Store (Android) bzw. im App Store (iOS) kostenlos zum Download bereit.

Bild 3: Link zur AUMA Assistant App



3. Typenschild

Bild 4: Anordnung der Typenschilder



- [1] Typenschild Stellantrieb
- [2] Typenschild Stellantriebs-Steuerung
- [3] Typenschild Motor
- [4] Prüfschild Explosionschutzausführung
- [5] Zusatzschild, z.B. KKS-Schild

Typenschild Stellantrieb

Bild 5: Typenschild Stellantrieb (Beispiel)

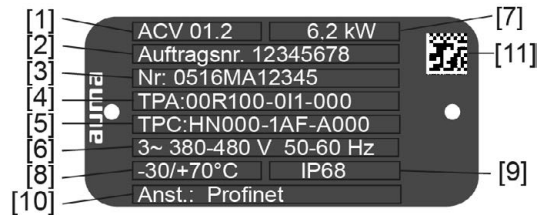


auma (= Herstellerlogo); **CE** (= CE-Zeichen)

- [1] Name des Herstellers
- [2] Anschrift des Herstellers
- [3] **Typenbezeichnung**
- [4] **Auftragsnummer**
- [5] **Seriennummer**
- [6] Drehzahlbereich
- [7] Drehmomentbereich in Richtung ZU
- [8] Drehmomentbereich in Richtung AUF
- [9] Schmierstofftyp
- [10] zul. Umgebungstemperatur
- [11] nach Kundenwunsch optional belegbar
- [12] Schutzart
- [13] DataMatrix-Code

Typenschild Stellantriebs-Steuerung

Bild 6: Typenschild Stellantriebs-Steuerung (Beispiel)

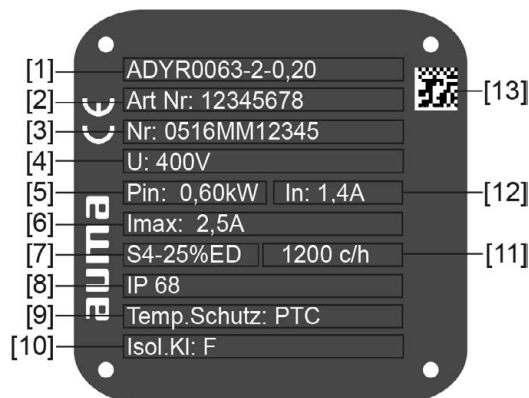


auma (= Herstellerlogo)

- [1] **Typenbezeichnung**
- [2] **Auftragsnummer**
- [3] **Seriennummer**
- [4] **Anschlussplan Stellantrieb**
- [5] Schaltplan Stellantriebs-Steuerung
- [6] Netz/ Spannungsbereich/ Frequenzbereich
- [7] **Bemessungsleistung der ACVExC**
- [8] zul. Umgebungstemperatur
- [9] Schutzart
- [10] **Ansteuerung**
- [11] DataMatrix-Code

Typenschild Motor

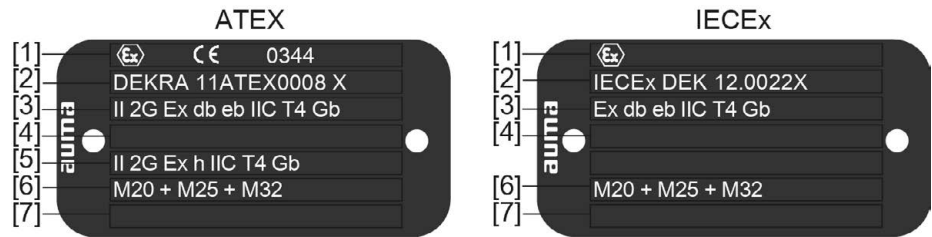
Bild 7: Typenschild Motor (Beispiel)



auma (= Herstellerlogo); **CE** (= CE-Zeichen)

- [1] Motortyp
- [2] Artikelnummer Motor
- [3] Seriennummer
- [4] Bemessungsspannung
- [5] Vom Netz aufgenommene Nennleistung P_N
- [6] Vom Netz aufgenommener Nennstrom I_N
- [7] Betriebsart
- [8] Schutzart
- [9] Motorschutz (Temperaturschutz)
- [10] Isolierstoffklasse
- [11] zul. Schalthäufigkeit (bei SARVEx)
- [12] Nennstrom
- [13] DataMatrix-Code

Prüfschild Explosionsschutzausführung



- [1] Ex-Symbol, CE-Zeichen, Kennnummer der Prüfstelle
- [2] Ex-Bescheinigung (Nummer)
Klassifizierung:
- [3] elektrischer Explosionsschutz Gas
- [4] nicht belegt
- [5] nicht elektrischer Explosionsschutz
- [6] Gewinde für Kabeleinführungen am Elektroanschluss
- [7] nicht belegt

Beschreibungen zu den Typenschildangaben

Tabelle 1:

Beschreibung Typenbezeichnung (am Beispiel SAVEx 07.2-F10)			
SAVEx	07.2	-F10	
SAVEx			Typ SA = Drehantriebe für Steuerbetrieb Typ SAR = Drehantriebe für Regelbetrieb V = drehzahlvariabel Ex = Ausführung explosionsgeschützt
	07.2		Baugröße Diese Anleitung gilt für die Baugrößen 07.2, 07.6, 10.2, 14.2, 14.6, 16.2
		F10	Flanschgröße

Tabelle 2:

Beschreibung Typenbezeichnung Stellantriebs-Steuerung (am Beispiel ACVExC 01.2)			
ACVExC	01.2		
ACVExC			Typ AC = Stellantriebs-Steuerung V = drehzahlvariabel ExC = Ausführung explosionsgeschützt
	01.2		Baugröße 01.2

Ex-Kennzeichnung

Tabelle 3:

Kennzeichnung für Explosionsschutz (am Beispiel /-a3b1)					
-	a	3	b	1	
-	nicht verwendet				
	a	Motortyp a = ADY: Drehstrommotor (für dreiphasige Netzspannung über Frequenzumrichter) ASY: Drehstrommotor (für einphasige Netzspannung über Frequenzumrichter)			
		3	Zündschutzart Elektroanschluss 3 = Anschlussraum Ex e erhöhte Sicherheit 4 = Anschlussraum Ex d druckfeste Kapselung		
			b	Zündschutzart Stellungsgeber a = ohne eigensicheren Stromkreis b = Stromkreis Ex i Eigensicherheit (RWG 5020.2Ex)	
				1	Zündschutzart Feldbus 1 = ohne eigensicheren Ex ic Feldbus Anschluss 3 = Ex ic eigensicherer Feldbus Anschluss

Auftragsnummer Anhand dieser Nummer kann das Produkt identifiziert und die technischen und auftragsbezogenen Daten des Gerätes ermittelt werden.
 Bei Rückfragen zum Produkt bitten wir Sie stets diese Nummer anzugeben.
 Im Internet unter <http://www.auma.com> > Service & Support > myAUMA bieten wir einen Service an, über den ein berechtigter Benutzer durch Eingabe der Auftragsnummer auftragsbezogene Dokumente wie Schaltpläne und Technische Daten (in deutscher und englischer Sprache), Abnahmeprüfzeugnis, die Betriebsanleitung und weitere Informationen zum Auftrag herunterladen kann.

Seriennummer Stellantrieb

Tabelle 4:

Beschreibung der Seriennummer (am Beispiel 0520MD12345)			
05	20	MD12345	
05			Stelle 1+2: Montagewoche = Kalenderwoche 05
	20		Stelle 3+4: Herstellungsjahr = 2020
		MD12345	Interne Nummer zur eindeutigen Kennung des Produkts

Anschlussplan Stellantrieb

9. Stelle nach **TPA**: Ausführung Stellungsgeber
I, Q = MWG (Magnetischer Weg- und Drehmomentgeber)

Ansteuerung

Tabelle 5:

Beispiele Ansteuerung (Angaben auf Typenschild Stellantriebs-Steuerung)	
Eingangssignal	Beschreibung
Profinet	Ansteuerung über Profinet Schnittstelle
Profinet/24 V DC	Ansteuerung über Profinet Schnittstelle und Steuerspannung für AUF - ZU Ansteuerung über digitale Eingänge (AUF, HALT, ZU)

DataMatrix-Code

Mit unserer **AUMA Assistant App** können Sie den DataMatrix-Code einscannen und erhalten damit als autorisierter Benutzer den direkten Zugriff auf auftragsbezogene Dokumente des Produktes ohne die Auftrags- oder Seriennummer eingeben zu müssen.

Bild 8: Link zur AUMA Assistant App:



Für weiteren Service & Support, Software/Apps/... siehe www.auma.com.

4. Transport, Lagerung und Verpackung

4.1. Transport

Transport zum Aufstellungsort in fester Verpackung durchführen.



Schwebende Last!

Tod oder schwere Verletzungen.

- NICHT unter schwebender Last aufhalten.
- Hebezeug am Gehäuse und NICHT am Handrad befestigen.
- Stellantriebe, die auf eine Armatur gebaut sind: Hebezeug an der Armatur und NICHT am Stellantrieb befestigen.
- Stellantriebe, die mit einem Getriebe zusammengebaut sind: Hebezeug mit Ringschrauben am Getriebe und NICHT am Stellantrieb befestigen.
- Stellantriebe, die mit einer Steuerung zusammengebaut sind: Hebezeug am Stellantrieb und NICHT an der Steuerung befestigen.
- Gesamtgewicht der Anordnung beachten (Stellantrieb, Stellantriebs-Steuerung, Getriebe, Armatur)
- Last gegen Herausfallen, Abrutschen oder Kippen sichern.
- Probehub auf geringer Höhe durchführen, absehbare Gefahren z.B. durch Kippen beseitigen.

Bild 9: Beispiel: Heben des Stellantriebs



HINWEIS

Feingliedrige Kühlrippen, Gefahr der Beschädigung!

Beim Transport oder der Montage ohne den mitgelieferten Kühlrippen-Transportschutz können die Kühlrippen abbrechen oder verbiegen, falls sie bei unsachgemäßem Transport an anderen Gegenständen anschlagen.

- Während des Transports und der Montage mitgelieferten Kühlrippen-Transportschutz auf den Kühlrippen stecken lassen.

Tabelle 6:

Gewichte Drehantriebe SAVEx 07.2 – SAVEx 16.2 / SARVEx 07.2 – SARVEx 16.2 mit Drehstrommotoren		
Typenbezeichnung Stellantrieb	Motortyp ¹⁾	ca. [kg]
		Gewicht ²⁾
SAVEx 07.2/ SARVEx 07.2	ADY...	23
SAVEx 07.6/ SARVEx 07.6	ADY...	24
SAVEx 10.2/ SARVEx 10.2	ADY...	28
SAVEx 14.2/ SARVEx 14.2	ADY...	51
SAVEx 14.6/ SARVEx 14.6	ADY...	56
SAVEx 16.2/ SARVEx 16.2	ADY...	82

- 1) Siehe Motortypenschild
 2) Angegebenes Gewicht beinhaltet Drehantrieb AUMA NORM mit Drehstrommotor, Elektroanschluss in Standardausführung, Anschlussform B1 und Handrad. Bei anderen Anschlussformen zusätzliche Gewichte beachten.

Tabelle 7:

Gewichte Anschlussform		
Typenbezeichnung	Flanschgröße	[kg]
A 07.2	F07	1,1
	F10	1,3
A 10.2	F10	2,8
A 14.2	F14	6,8
A 16.2	F16	11,7

Tabelle 8:

Gewichte Anschlussform		
Typenbezeichnung	Flanschgröße	[kg]
AF 07.2	F10	5,2
AF 07.6	F10	5,2
AF 10.2	F10	5,5
AF 14.2	F14	13,7
AF 16.2	F16	23

4.2. Lagerung

HINWEIS

Korrosionsgefahr durch falsche Lagerung!

- Lagerung in gut belüftetem, trockenem Raum.
- Schutz gegen Bodenfeuchtigkeit durch Lagerung in Regal oder auf Holzrost.
- Abdeckung zum Schutz gegen Staub und Schmutz.
- Unlackierte Flächen mit geeignetem Korrosionsschutzmittel behandeln.

HINWEIS

Mögliche Schäden durch zu tiefe Temperaturen!

- Die Stellantriebs-Steuerung darf nur bis zu einer Temperatur von -30 °C dauerhaft gelagert werden.
 - Auf Anfrage darf die Stellantriebs-Steuerung in speziellen Fällen auch bei Temperaturen bis zu -60 °C für kurze Zeit transportiert werden.
-

Langzeitlagerung

Bei Langzeitlagerung (mehr als 6 Monate), folgende Punkte beachten:

1. Vor dem Einlagern:
Schutz der blanken Flächen, insbesondere der Abtriebsteile und Anbaufläche, durch Langzeitkorrosionsschutzmittel vornehmen.
2. Im Abstand von ca. 6 Monaten:
Kontrolle auf Korrosionsbildung. Falls Ansätze zur Korrosion vorhanden, erneuten Korrosionsschutz vornehmen.

5. Montage

5.1. Einbaulage

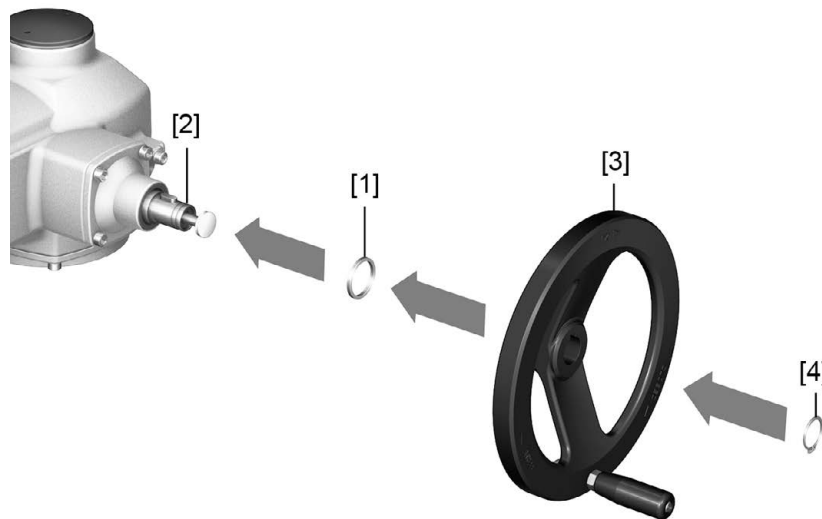
Bei Verwendung von Fett als Schmierstofftyp kann das hier beschriebene Produkt in beliebiger Einbaulage betrieben werden.

Bei Verwendung von Öl statt Fett im Getrieberaum des Stellantriebs ist eine senkrechte Einbaulage, mit Flansch nach unten vorgeschrieben. Der verwendete Schmierstofftyp ist auf dem Typenschild des Stellantriebs angegeben (Kurzbezeichnung **F**...= Fett; **O**...= Öl).

5.2. Handrad anbauen

Um Transportschäden zu vermeiden werden Handräder teilweise lose mitgeliefert. In diesem Fall muss das Handrad vor der Inbetriebnahme montiert werden.

Bild 10: Handrad



- [1] Distanzscheibe
- [2] Eingangswelle
- [3] Handrad
- [4] Sicherungsring

- Vorgehensweise**
1. Falls erforderlich Distanzscheibe [1] auf Eingangswelle [2] stecken.
 2. Handrad [3] auf Eingangswelle stecken.
 3. Handrad [3] mit Sicherungsring [4] sichern.
- Information:** Der Sicherungsring [4] befindet sich (zusammen mit dieser Anleitung) in einer wetterfesten Tasche, die bei der Auslieferung am Gerät befestigt ist.

5.3. Stellantrieb an Armatur bauen

HINWEIS

Korrosion durch Lackschäden und Kondenswasserbildung!

- Lackschäden nach Arbeiten am Gerät ausbessern.
- Nach Montage Gerät sofort elektrisch anschließen, damit Heizung Kondenswasserbildung vermindert.

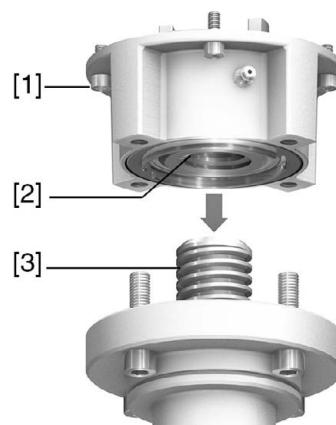
5.3.1. Übersicht Anschlussformen

Tabelle 9: Übersicht über die Anschlussformen

Anschlussform	Anwendung	Beschreibung	Montage
A	<ul style="list-style-type: none"> für steigende, nicht drehende Spindel zur Aufnahme von Schubkräften nicht für Radialkräfte geeignet 	⇒ Seite 19, Anschlussform A	⇒ Seite 20, Drehantrieb mit Anschlussform A anbauen
B, B1 – B4 C D E	<ul style="list-style-type: none"> für drehende, nicht steigende Spindel nicht für Schubkräfte geeignet 	⇒ Seite 23, Anschlussformen B/C/D und E	⇒ Seite 24, Drehantrieb mit Anschlussform B anbauen

5.3.2. Anschlussform A

Bild 11: Anschlussform A



- [1] Anschlussflansch
- [2] Gewindebuchse
- [3] Armaturenspindel

Kurzbeschreibung

Die Anschlussform A besteht aus einem Anschlussflansch [1] mit einer axial gelagerten Gewindebuchse [2]. Die Gewindebuchse überträgt das Drehmoment von der Hohlwelle des Stellantriebs auf die Armaturenspindel [3]. Die Anschlussform A kann Schubkräfte aufnehmen.

Zur Anpassung der Stellantriebe an bauseits vorhandene Anschlussformen A mit Flanschgrößen F10 und F14 der Baujahre 2009 und älter ist ein Adapter erforderlich. Dieser kann bei AUMA bestellt werden.

5.3.2.1. Drehantrieb mit Anschlussform A anbauen

1. Falls die Anschlussform A bereits am Drehantrieb montiert ist: Schrauben [3] zum Drehantrieb lösen und Anschlussform A [2] abnehmen.

Bild 12: Drehantrieb mit Anschlussform A

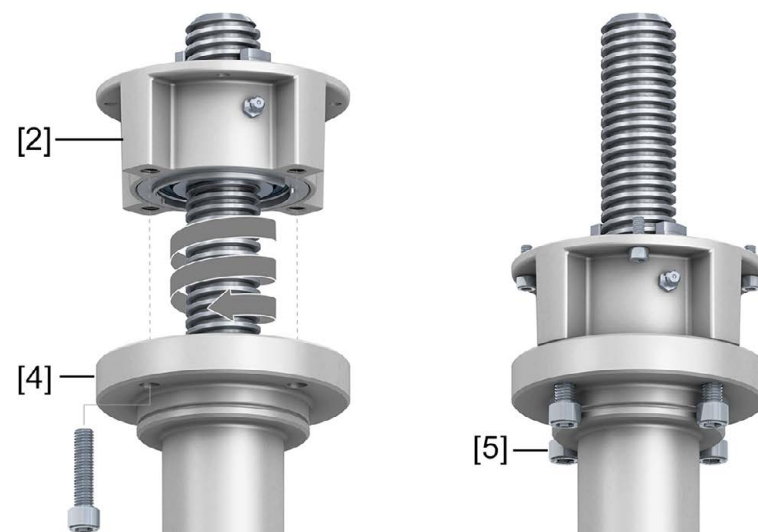


- [1] Drehantrieb
- [2] Anschlussform A, von links nach rechts:
mit fertigbearbeiteter, ungebohrter und vorgebohrt Gewindebuchse
- [3] Schrauben zum Drehantrieb

Information Bei einer ungebohrten oder nur vorgebohrten Gewindebuchse muss die Gewindebuchse zur Aufnahme auf die Armaturenspindel erst fertig bearbeitet werden, bevor die folgenden Schritte durchgeführt werden können: → [Seite 22, Gewindebuchse Anschlussform A fertigbearbeiten](#)

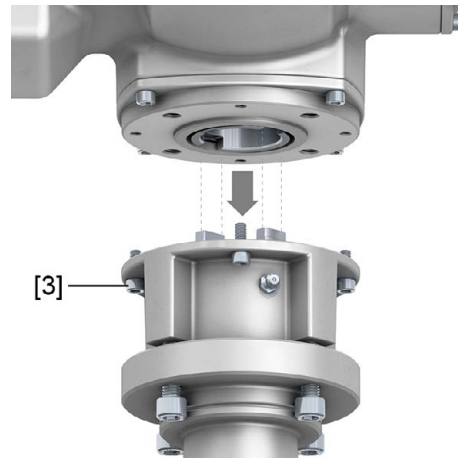
2. Armaturenspindel leicht einfetten.
3. Anschlussform A [2] auf Armaturenspindel setzen und eindrehen, bis sie auf dem Armaturenflansch [4] aufliegt.
4. Anschlussform A [2] drehen, bis Befestigungslöcher fluchten.
5. Schrauben [5] zwischen Armatur und Anschlussform A [2] eindrehen, aber noch nicht festziehen.

Bild 13:



6. Drehantrieb so auf Armaturenspindel aufsetzen, dass die Mitnehmer der Gewindebuchse in die Abtriebshülse eingreifen.

Bild 14:



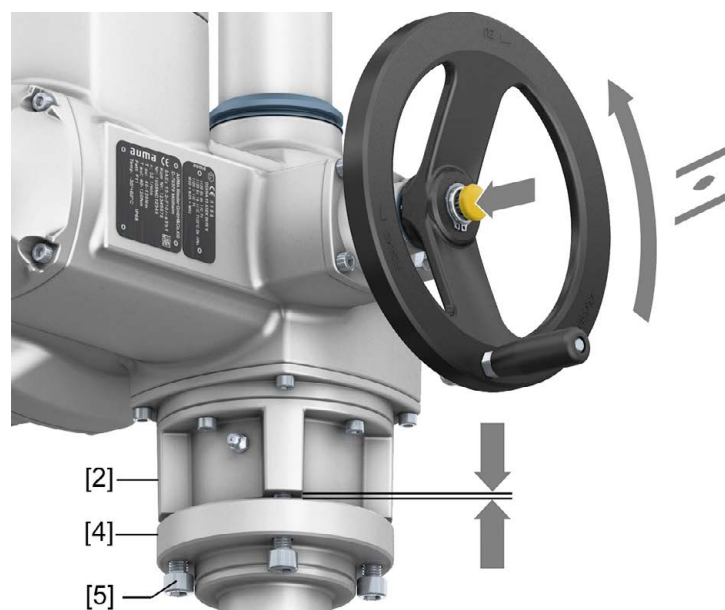
- ➔ Bei richtigem Eingriff liegen die Flansche bündig aufeinander.
7. Drehantrieb so ausrichten, dass Befestigungslöcher fluchten.
 8. Drehantrieb mit Schrauben [3] befestigen.
 9. Schrauben [3] über Kreuz mit Drehmoment nach Tabelle anziehen.

Tabelle 10:

Anziehdrehmomente für Schrauben	
Gewinde	Anziehdrehmoment [Nm]
	Festigkeitsklasse A2-80/A4-80
M8	24
M10	48
M16	200
M20	392

10. Drehantrieb im Handbetrieb in Richtung AUF drehen, bis Armaturenflansch [4] und Anschlussform A [2] fest aufeinander liegen.

Bild 15:



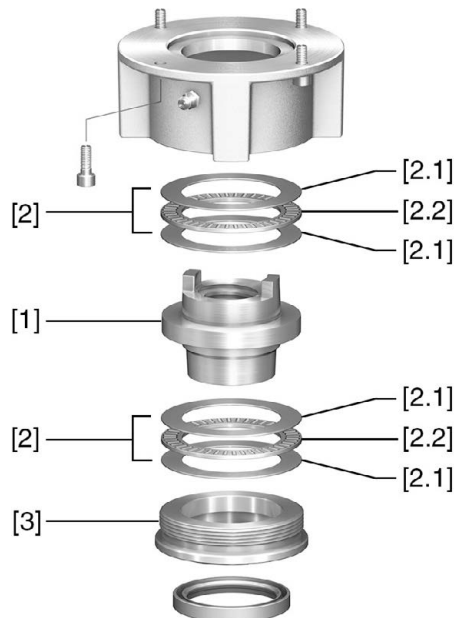
11. Schrauben [5] zwischen Armatur und Anschlussform A über Kreuz mit Drehmoment nach Tabelle anziehen.

5.3.2.2. Gewindebuchse Anschlussform A fertigbearbeiten

Dieser Arbeitsschritt ist nur bei ungebohrter oder vorgebohrter Gewindebuchse erforderlich.

Information Genaue Ausführung des Produkts siehe auftragsbezogenes Datenblatt oder AUMA Assistant App.

Bild 16: Anschlussform A

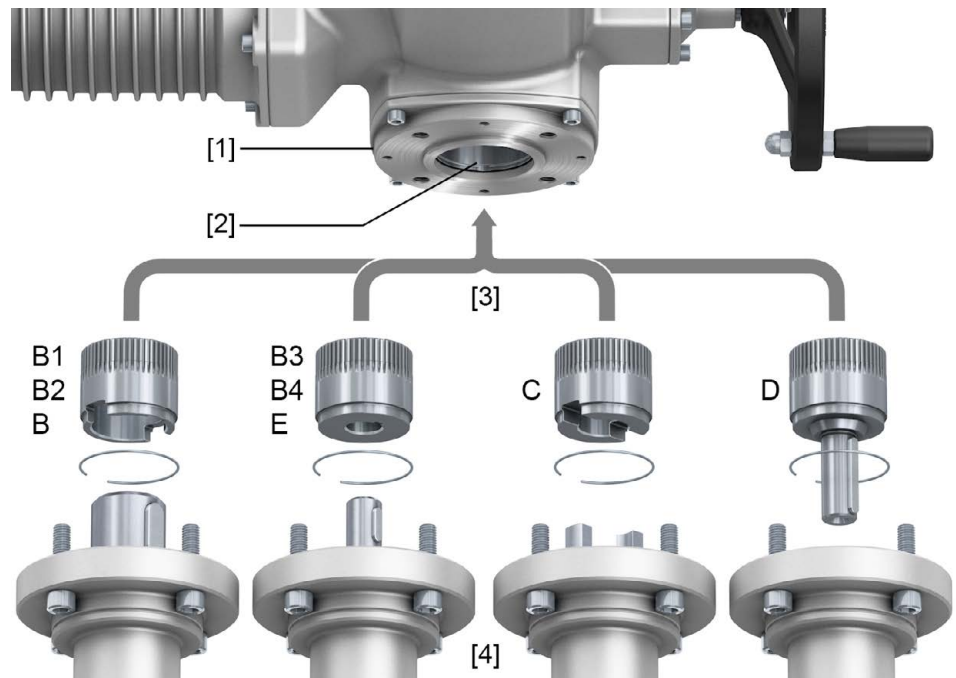


- [1] Gewindebuchse
- [2] Axial-Nadellager
- [2.1] Axial-Lagerscheibe
- [2.2] Axial-Nadelkranz
- [3] Zentrierring

- Vorgehensweise**
1. Zentrierring [3] aus Anschlussform herausdrehen.
 2. Gewindebuchse [1] zusammen mit Axial-Nadellagern [2] herausnehmen.
 3. Axial-Lagerscheiben [2.1] und Axial-Nadelkränze [2.2] von Gewindebuchse [1] abnehmen.
 4. Gewindebuchse [1] bohren, ausdrehen und Gewinde schneiden.
 5. Fertigbearbeitete Gewindebuchse [1] reinigen.
 6. Axial-Nadelkränze [2.2] und Axial-Lagerscheiben [2.1] mit Lithiumseifen EP-Mehrzweckfett ausreichend schmieren, so dass alle Hohlräume mit Fett gefüllt sind.
 7. Eingefettete Axial-Nadelkränze [2.2] und Axial-Lagerscheiben [2.1] auf Gewindebuchse [1] aufstecken.
 8. Gewindebuchse [1] mit Axial-Nadellagern [2] wieder in Anschlussform einsetzen.
 9. Zentrierring [3] einschrauben und bis zum Anschlag festdrehen.

5.3.3. Anschlussformen B/C/D und E

Bild 17: Montageprinzip



- [1] Flansch Drehantrieb (z.B. F07)
- [2] Hohlwelle
- [3] Abtriebshülse (Abbildungsbeispiele)
- [4] Getriebe-/Armaturenwelle

Kurzbeschreibung

Verbindung zwischen Hohlwelle und Armatur bzw. Getriebe über Abtriebshülse, die über einen Sicherungsring in der Hohlwelle des Drehantriebs befestigt ist.

Durch Austausch der Abtriebshülse ist ein nachträglicher Umbau auf eine andere Anschlussform möglich.

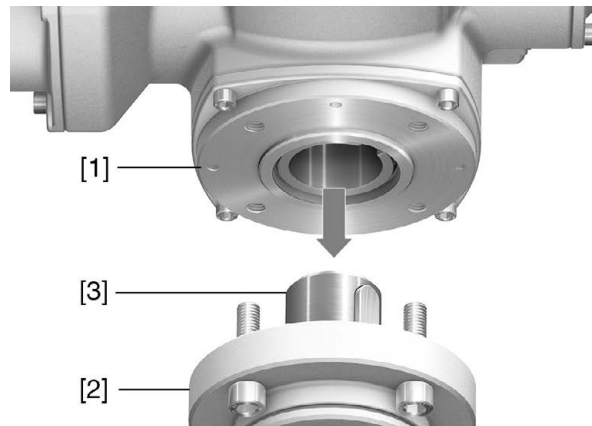
- Anschlussform B /E:
Abtriebshülse mit Bohrung nach DIN 3210
- Anschlussformen B1/B3:
Abtriebshülse mit Bohrung nach EN ISO 5210
- Anschlussformen B2/B4:
Abtriebshülse mit Bohrung nach Kundenwunsch
B4 auch Sonderbohrungen wie Bohrung ohne Nut, Innenvierkant, Innensechskant, Innenverzahnung
- Anschlussform C:
Abtriebshülse mit Klauenkupplung nach EN ISO 5210 oder nach DIN 3338
- Anschlussform D:
Wellenende mit Passfeder nach EN ISO 5210 oder nach DIN 3210

Information

Zentrierung der Armaturenflansche als Spielpassung ausführen.

5.3.3.1. Drehantrieb mit Anschlussform B anbauen

Bild 18: Montage Anschlussformen B



- [1] Drehantrieb
- [2] Armatur/Getriebe
- [3] Armaturen-/Getriebewelle

Vorgehensweise

1. Prüfen, ob Anschlussflansche zusammenpassen.
2. Prüfen, ob Anschlussform des Drehantriebs [1] mit Anschlussform der Armatur/Getriebe bzw. Armaturen-/Getriebewelle [2/3] übereinstimmt.
3. Armaturen- bzw. Getriebewelle [3] leicht einfetten.
4. Drehantrieb [1] aufsetzen, dabei auf Zentrierung und volle Anlage der Flansche achten.
5. Drehantrieb mit Schrauben nach Tabelle befestigen.
Information: Zur Vermeidung von Kontaktkorrosion empfehlen wir, die Schrauben mit Gewindedichtmittel zu versehen.
6. Schrauben über Kreuz mit Drehmoment nach Tabelle anziehen.

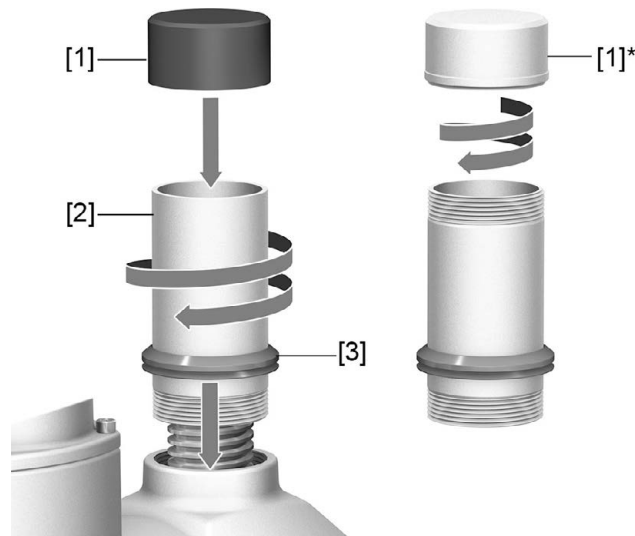
Tabelle 11:

Anziehdrehmomente für Schrauben	
Gewinde	Anziehdrehmoment [Nm]
	Festigkeitsklasse A2-80/A4-80
M8	24
M10	48
M16	200
M20	392

5.4. Zubehör zur Montage

5.4.1. Spindelschutzrohr für steigende Armaturenspindel

Bild 19: Montage Spindelschutzrohr

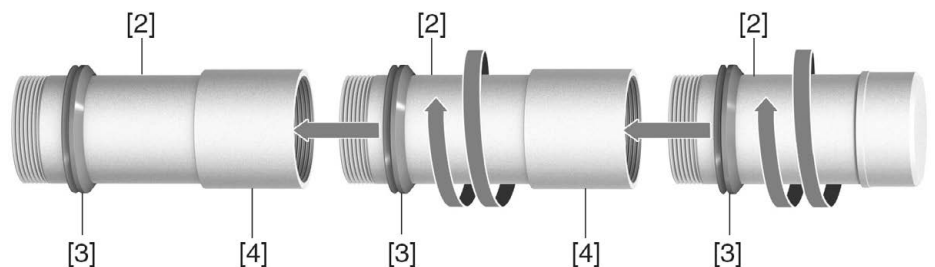


- [1] Schutzkappe für Spindelschutzrohr (aufgesteckt)
- [1]* Option: Schutzkappe aus Stahl (verschraubt)
- [2] Spindelschutzrohr
- [3] Dichtring (V-Seal)

Vorgehensweise

1. Alle Gewinde mit Hanf, Teflonband, Gewindedichtmittel oder Gewindedichtfaden abdichten.
2. Spindelschutzrohr [2] in Gewinde einschrauben und festziehen.
Information: Bei Spindelschutzrohren die aus zwei oder mehr Teilstücken bestehen, alle Teilstücke fest zusammenschrauben.

Bild 20: Schutzrohr aus Teilstücken mit Gewindemuffen (>900 mm)



- [2] Teilstück Spindelschutzrohr
- [3] Dichtring (V-Seal)
- [4] Gewindemuffe

3. Dichtring [3] bis zur Anlage an Gehäuse herunterschieben.
Information: Bei Montage von Teilstücken, Dichtringe der Teilstücke bis an die Muffen (Verbindungsstücke) herunterschieben.
4. Prüfen, ob Schutzkappe [1] für Spindelschutzrohr vorhanden, unbeschädigt und fest auf dem Rohr aufgesteckt bzw. aufgeschraubt ist.

HINWEIS

Schutzrohre über 2 m Länge können durchbiegen oder in Schwingung geraten!
 Schäden an der Spindel und/oder am Schutzrohr möglich.

→ Schutzrohre mit einer Länge über 2 m durch eine sichere Konstruktion abstützen.

5.5. Montagepositionen der Ortssteuerstelle

Bild 21: Montagepositionen



Die Montageposition der Ortssteuerstelle wird entsprechend der Bestellung ausgeführt. Sollte nach dem Anbau an die Armatur bzw. an das Getriebe, vor Ort, die Ortssteuerstelle ungünstig positioniert sein, kann die Position auch nachträglich geändert werden. Hierzu sind vier um 90° gedrehte Positionen möglich (maximal um 180° in eine Richtung).

5.5.1. Montagepositionen ändern



Entzündung explosionsfähiger Atmosphäre durch Funkenbildung

Tod oder schwere Verletzungen können die Folge sein.

- Vor dem Öffnen der druckfesten Kapselung Gas- und Spannungsfreiheit sicherstellen.
- Nach dem Abschalten der Spannung mindestens 30 Sekunden warten. Erst danach das Gehäuse öffnen.
- Deckel und Gehäuseteile sorgfältig behandeln.
- Spaltflächen dürfen keine Beschädigungen oder Verunreinigungen aufweisen.
- Deckel bei der Montage nicht verkanten.

HINWEIS

Elektrostatische Entladung ESD!

Beschädigung von elektronischen Bauteilen.

- Personen und Geräte erden.

1. Schrauben lösen und Ortssteuerstelle abnehmen.
2. Prüfen, ob O-Ring in Ordnung ist, O-Ring richtig einlegen.
3. Ortssteuerstelle in neue Positionen drehen und wieder aufsetzen.

HINWEIS

Beschädigung von Leitungen durch Verdrehen oder Einklemmen!

Funktionsstörungen möglich.

- Ortssteuerstelle max. 180° drehen.
 - Ortssteuerstelle vorsichtig zusammenbauen, um keine Leitungen einzuklemmen.
4. Schrauben gleichmäßig über Kreuz anziehen.

6. Elektroanschluss

6.1. Grundlegende Hinweise



Stromschlag durch gefährliche Spannung!

Bei Nichtbeachtung können Tod, schwere gesundheitliche Schäden oder Sachschäden die Folgen sein.

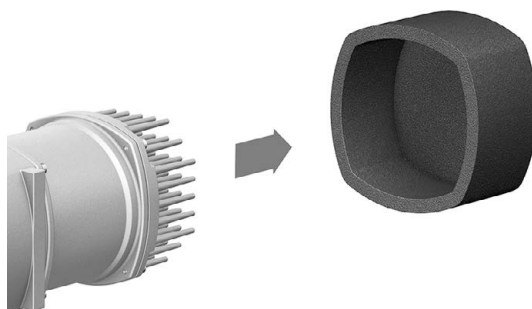
- Elektroanschluss darf nur durch ausgebildetes Fachpersonal erfolgen.
- Vor dem Anschluss grundlegende Hinweise in diesem Kapitel beachten.
- Nach dem Anschluss, vor Einschalten der Spannung, Kapitel <Inbetriebnahme> und <Probelauf> beachten.

HINWEIS

Überhitzung bei Betrieb mit aufgesetztem Transportschutz!

- Vor dem Anschluss Transportschutz von Kühlrippen entfernen.

Bild 22: Transportschutz entfernen



Schaltplan/Anschlussplan

Der zugehörige Schaltplan/Anschlussplan (in deutscher und englischer Sprache) wird bei der Auslieferung zusammen mit dieser Anleitung in einer wetterfesten Tasche am Gerät befestigt. Er kann auch unter Angabe der Auftragsnummer (siehe Typenschild) angefordert, oder direkt vom Internet (<http://www.auma.com>) heruntergeladen werden.

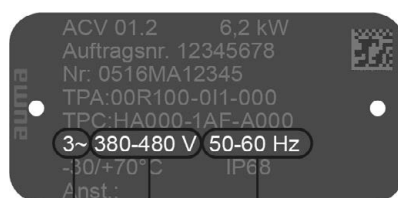
Zulässige Netzformen (Versorgungsnetze)

Die Stellantriebs-Steuerungen (Stellantriebe) sind für den Einsatz in TN- und TT Netzen mit direkt geerdetem Sternpunkt für Nennspannungen bis maximal 480 V AC geeignet. Der Einsatz im IT-Netz ist für Nennspannungen bis maximal 480 V AC zulässig. Im IT-Netz ist ein geeigneter, zugelassener Isolationswächter, zum Beispiel Isolationswächter mit Pulscode-Messverfahren, erforderlich.

Stromart, Netzspannung, Netzfrequenz

Stromart, Netzspannung und Netzfrequenz müssen mit den Daten auf den Typenschildern der Stellantriebs-Steuerung und des Motors übereinstimmen. Siehe auch Kapitel <Identifizierung>/<Typenschild>.

Bild 23: Beispiel Typenschild Stellantriebs-Steuerung



[1] [2] [3]

- [1] Stromart
- [2] Netzspannung (Spannungsbereich)
- [3] Netzfrequenz (Frequenzbereich)

Absicherung und Auslegung bauseits

Für den Kurzschlusschutz und zum Freischalten des Stellantriebs sind bauseits Sicherungen und Lasttrennschalter erforderlich.

Tabelle 12:

Absicherung bauseits				
Drehantrieb	3-ph Motor 380 V – 480 V/50 Hz – 60 Hz ¹⁾			Sicherung ²⁾
Typ	Aufgenommene Nennleistung P_{IN} [kW]	Nennstrom I_N [A]	Max. Strom I_{max} [A]	Auslösecharakteristik: Träge (gG) [A]
SAVEx 07.2	0,6	1,3	1,8	6
SARVEx 07.2	0,6	1,3	2,5	6
	0,7	1,5	3,5	6
SAVEx 07.6	0,9	2,0	2,8	6
SARVEx 07.6	1,1	2,3	4,3	6
	1,2	2,7	4,8	6
SAVEx 10.2	1,3	2,8	4,4	6
SARVEx 10.2	1,6	3,6	6,9	10
	1,8	4,0	7,4	10
SAVEx 14.2	1,7	3,8	6,1	10
SARVEx 14.2	2,8	6,1	11,0	16
	3,5	7,8	15,2	20
SAVEx 14.6	2,9	6,5	9,9	16
SARVEx 14.6	4,5	9,9	17,9	20
	5,6	12,3	22,6	25
SAVEx 16.2	5,3	10,9	17,2	20
SARVEx 16.2				

- 1) Bei Motor mit anderer Stromart/Netzspannung/Netzfrequenz (siehe Typenschild Motor). Sicherung nach elektrischem Datenblatt auswählen.
- 2) Die Antriebe sind geeignet für den Einsatz in Stromkreisen mit einem maximalen Kurzschlusswechselstrom von 5 000 A effektiv. Die Leistungsdaten der bauseits vorzusehenden Sicherungen dürfen folgende Werte nicht überschreiten: 32 A/600 V bei einem maximalen Netzkurzschlusswechselstrom von 5 000 A AC.

Bei Verwendung von Sicherungsautomaten muss der Max. Strom (I_{max}) des Antriebs beachtet werden (siehe Typenschild Motor oder elektrisches Datenblatt).

Wir empfehlen auf den Einsatz von Fehlerstrom-Schutzschaltern (FI) zu verzichten. Wird auf der Netzseite dennoch ein FI eingesetzt, ist nur ein FI vom Typ B zulässig. Im Schutzerdungsleiter kann ein Gleichstrom vorhanden sein.

Der Einsatz von Überstromauslösern ist nicht erforderlich. Die Stellantriebs-Steuerung besitzt eigene, auf das Stellantriebssystem abgestimmte Schutzmechanismen. Wir empfehlen daher auf den Einsatz von Überstromauslösern zu verzichten.

Bei Ausführung mit Heizsystem in der Stellantriebs-Steuerung und externer Versorgung der Elektronik, muss das Heizsystem kundenseitig abgesichert werden (siehe Schaltplan F4 ext.)

Tabelle 13:

Absicherung Heizsystem		
Bezeichnung im Schaltplan = F4 ext.		
externe Spannungsversorgung	115 V AC	230 V AC
Absicherung	2 A T	1 A T

Falls die Stellantriebs-Steuerung getrennt vom Stellantrieb montiert wird (Stellantriebs-Steuerung auf Wandhalter): Länge und der Querschnitt der Verbindungsleitung bei der Auslegung der Absicherung berücksichtigen.

Potential der Kundenanschlüsse

Für die Möglichkeiten von getrennten Potentialen siehe Technische Daten.

Sicherheitsstandards Schutzmaßnahmen und Schutzeinrichtungen müssen den gültigen nationalen Vorschriften für den Aufstellort entsprechen. Alle extern angeschlossenen Geräte müssen mit den zutreffenden Sicherheitsstandards für den Aufstellort übereinstimmen.

- Anschlussleitungen, Kabelverschraubungen, Reduzierungen, Verschlussstopfen**
- Wir empfehlen Anschlussleitungen und Anschlussklemmen nach dem Nennstrom (I_N) auszulegen (siehe Typenschild Motor oder elektrisches Datenblatt).
 - Zur Sicherstellung der Isolation des Gerätes geeignete (spannungsfeste) Leitungen verwenden. Leitungen mindestens für die höchste vorkommende Bemessungsspannung auslegen.
 - Anschlussleitungen, Kabelverschraubungen, Reduzierungen, Verschlussstopfen mit einem Mindesttemperaturbereich von +80 °C verwenden.
 - Zur Vermeidung von Kontaktkorrosion empfehlen wir, bei Kabelverschraubungen und Verschlussstopfen aus Metall, Gewindedichtmittel zu verwenden.
 - Bei Anschlussleitungen die UV-Strahlungen ausgesetzt sind (z.B. im Freien) UV-beständige Leitungen verwenden.
 - Für den Anschluss von Stellungsgebern müssen abgeschirmte Leitungen verwendet werden.

EMV-gerechte Leitungsverlegung Signal- und Feldbusleitungen sind störempfindlich. Motorleitungen sind störbehaftet.



Diese Produkt kann hochfrequente Störungen verursachen!

→ Die im folgenden beschriebenen Entstörmaßnahmen müssen für eine EMV-gerechte Leitungsverlegung beachtet werden.

- Geschirmte Netzleitung verwenden und Schirm beidseitig erden.
- Störepfindliche und störbehaftete Leitungen in möglichst großem Abstand zueinander verlegen.
- Die Störfestigkeit von Signal- und Feldbusleitungen erhöht sich, wenn die Leitungen dicht am Massepotential verlegt werden.
- Lange Leitungen möglichst vermeiden oder darauf achten, dass sie in wenig gestörten Bereichen verlegt werden.
- Parallelstrecken mit geringem Leitungsabstand von störempfindlichen und störbehafteten Leitungen vermeiden.
- In einer Wohnumgebung kann dieses Produkt hochfrequente Störungen verursachen, die Entstörmaßnahmen erforderlich machen können.

Profinet Leitungen Für Profinet Netzwerke gilt folgende Mindestanforderung bezüglich der verwendeten LAN Leitungen: Kategorie 5 gemäß ISO/IEC 11801 Edition 2.0 Class D.

Der Anschluss ist zum Anschluss von 2-paarigen Profinet Leitungen geeignet.

Die folgende Tabellen bieten eine Übersicht über die Einteilung der verfügbaren Leitungstypen Profinet Typ A bis C entsprechend der Anwendung:

Tabelle 14:

Leitungstypen für 2-paarige Profinet Leitungen			
Leitungstypen	Anwendung Typ A	Anwendung Typ B	Anwendung Typ C
Ausführung	2-paarige Datenleitung	2-paarige Datenleitung	2-paarige Datenleitung
Installationsart	feste Verlegung, keine Bewegung nach der Installation	flexible Verlegung, gelegentliche Bewegung oder Vibration nach der Installation	spezielle Anwendungen (z.B. für permanente Bewegung, Vibrationen oder Verdrehungen)
Leitungsparameter			
Kennzeichnung (Minimum)	„PROFINET Typ A“	„PROFINET Typ B“	„PROFINET Typ C“
Aderquerschnitt	AWG 22/1 ≥ 0,610 mm ²	AWG 22/7 ≥ 0,318 mm ²	AWG 22/.. ≥ 0,318 mm ²
Äußerer Kabeldurchmesser	5,5 – 8,0 mm		anwendungsspezifisch
Aderdurchmesser	1,4 ± 0,2 mm		anwendungsspezifisch
Mantelfarbe	Grün RAL6018		anwendungsspezifisch

Leitungstypen für 2-paarige Profinet Leitungen			
Leitungstypen	Anwendung Typ A	Anwendung Typ B	Anwendung Typ C
Farbe der Aderisolierungen		Paar 1: weiß, blau Paar 2: gelb, orange	
Aderanzahl	4		
Kabelaufbau	2-paarig oder Stern-Vierer		
Schirmung	Aluminiumfolie + Kupfergeflecht		anwendungsspezifisch
Kommunikationsanforderungen			
relevante Normen	ISO/IEC 11801 Edition 2.0 IEC 61140-1 IEC 61156-5 (mindestens Gerätegruppe 5)		ISO/IEC 11801 Edition 2.0 IEC 61140-1 IEC 61156-6 (mindestens Gerätegruppe 5)
Durchleiteverzögerung	≤20 ns/100 m		
Kopplung Dämpfung	≥80 dB bei 30 – 100 MHz „Channel Class-D“ nach EN 50174-2		

Mindestabstände Bei der Verlegung von Profinet Leitungen müssen bestimmte Mindestabstände (gemäß IEC 61918) zu anderen elektrischen Leitungen eingehalten werden, die in der folgenden Tabelle dargestellt sind.

Tabelle 15:

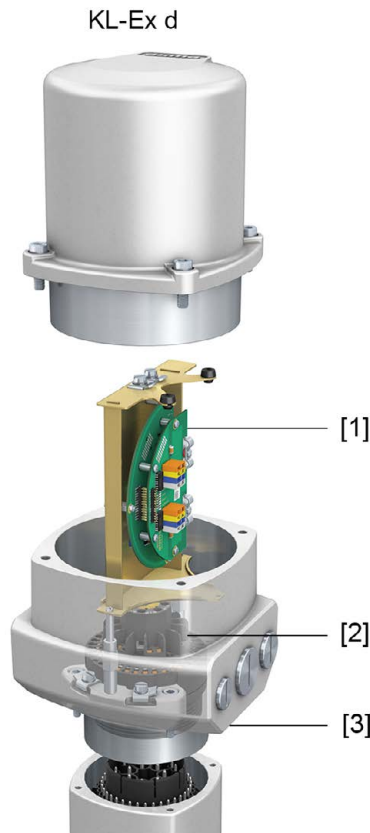
Mindestabstände für Profinet Leitungen			
	Abstand zur Profinet Leitung		
	Ohne, oder mit nichtmetallischem Trennsteg	Trennsteg aus Aluminium	Trennsteg aus Stahl
Signalübertragungskabel			
Zum Beispiel andere Profinet Leitungen, Profibus Leitungen, Datenkabel für PCs, Programmiergeräte, Drucker, geschirmte Analogeingänge	0 mm	0 mm	0 mm
Energieversorgungskabel			
Ungeschirmte Energiekabel	200 mm	100 mm	50 mm
Geschirmte Energiekabel	0 mm	0 mm	0 mm

Weitere Hinweise Darauf achten dass es keine Potentialunterschiede zwischen den einzelnen Geräten am Profinet gibt (Potentialausgleich durchführen).

Die verfügbaren Profinet Empfehlungen insbesondere die Planungs-, Montage und Inbetriebnahmerichtlinien der Profibus Nutzerorganisation (www.profibus.com) müssen eingehalten werden.

6.2. Elektroanschluss KL

Bild 24: Elektroanschluss KL-Ex d



- [1] Montagerahmen mit Anschlussplatine
- [2] Klemmenblock mit Schraubklemmen
- [3] Anschlussrahmen

Kurzbeschreibung

Steckbarer Elektroanschluss KL mit Schraubklemmen für den Leistungsanschluss und einer auf einen Montagerahmen montierten Anschlussplatine für die Steuerkontakte.

Die Ausführung KL ist sowohl mit Anschlussraum in Zündschutzart Ex e (erhöhte Sicherheit) als auch in Zündschutzart Ex d (druckfeste Kapselung) verfügbar (siehe Ex-Kennzeichnung Typenschild).

Die Steckverbindung erfolgt über den Anschlussrahmen. Zum Anschluss der Leitungen wird nur der Deckel abgenommen, der Anschlussrahmen mit den Kabeleinführungen bleibt dabei am Gerät. Der druckfeste Innenraum des angeschlossenen Gerätes bleibt dabei geschlossen.

Technische Daten

Tabelle 16:

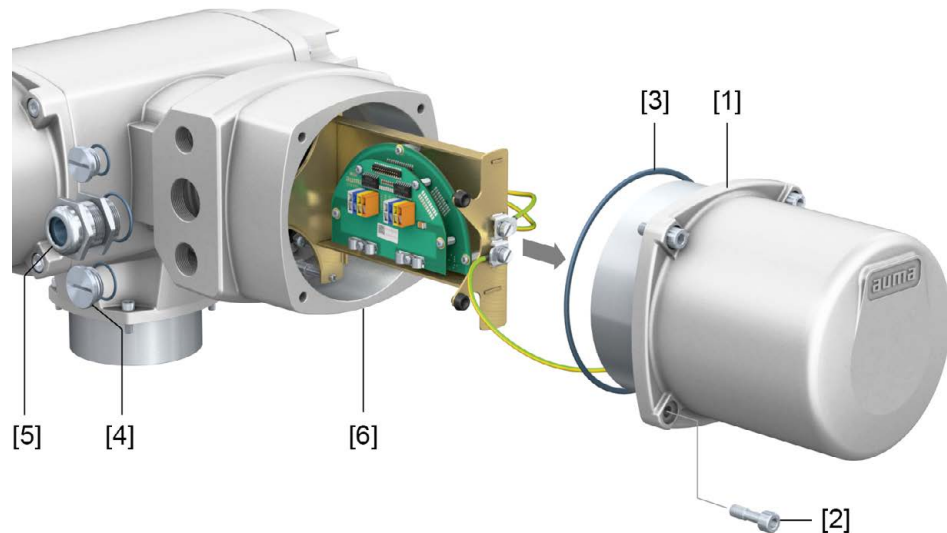
Elektroanschluss KT/KM/KL		
	Leistungskontakte	Steuerkontakte
Kontaktzahlen max.	6 + Schutzleiter ¹⁾	50
Bezeichnungen	U1, V1, W1, U2, V2, W2, ⊕	1 bis 36, 37 bis 50
Stützpunktklemmen max.	3	12
Anschlussspannung max.	1 000 V	250 V
Nennstrom max.	25 A	5 A ²⁾
Anschlussart Kundenseite	Schraubanschluss PE = Ringzunge/Klemmbügel	Federkraftklemmen
Anschlussquerschnitt max.	10 mm ²	2,5 mm ²

1) vier Schutzleiteranschlüsse im Rahmen

- 2) Die Summe der Ströme aller Steuerkontakte darf 50 A nicht überschreiten.

6.2.1. Anschlussraum öffnen

Bild 25: Anschlussraum öffnen



- [1] Deckel (Bild zeigt Ausführung KL in Zündschutzart Ex d)
 [2] Schrauben Deckel
 [3] O-Ring
 [4] Verschlussstopfen
 [5] Kabelverschraubung (Beispiel)
 [6] Anschlussrahmen KL-Ex d



Der Anschlussraum ist in der Zündschutzart Ex e (erhöhte Sicherheit) oder Ex d (druckfeste Kapselung) ausgeführt (siehe Ex-Kennzeichnung Typenschild). Der druckfeste Innenraum des angeschlossenen Gerätes bleibt beim Abnehmen des Deckels [1] geschlossen.

Vorgehensweise



Stromschlag durch gefährliche Spannung!

Bei Nichtbeachtung sind Tod oder schwere gesundheitliche Schäden die Folge.

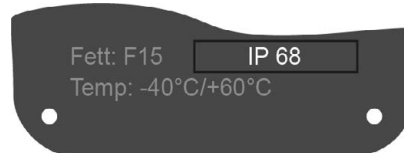
- Vor Öffnen spannungsfrei schalten.
- Nach dem Abschalten der Spannung mindestens 30 Sekunden warten. Erst danach das Gehäuse öffnen.

1. Schrauben [2] lösen und Deckel [1] abnehmen.

- Kabelverschraubungen passend zu Anschlussleitungen einsetzen.

Information: Bei der Auswahl der Kabelverschraubungen Zündschutzart (mit Ex e bzw. Ex d Zulassung) und Schutzart IP (siehe Typenschild) beachten. Die auf dem Typenschild angegebene Schutzart IP ist nur gewährleistet, wenn entsprechend geeignete Kabelverschraubungen verwendet werden. Angaben zu Gewindeart und Gewindegrößen stehen auf dem Prüfschild Explosionsschutzausführung. Siehe Kapitel <Identifizierung/Typenschild>.

Bild 26: Typenschild, Beispiel mit Schutzart IP68



Information: Bei geschirmten Leitungen: EMV-Kabelverschraubungen verwenden.

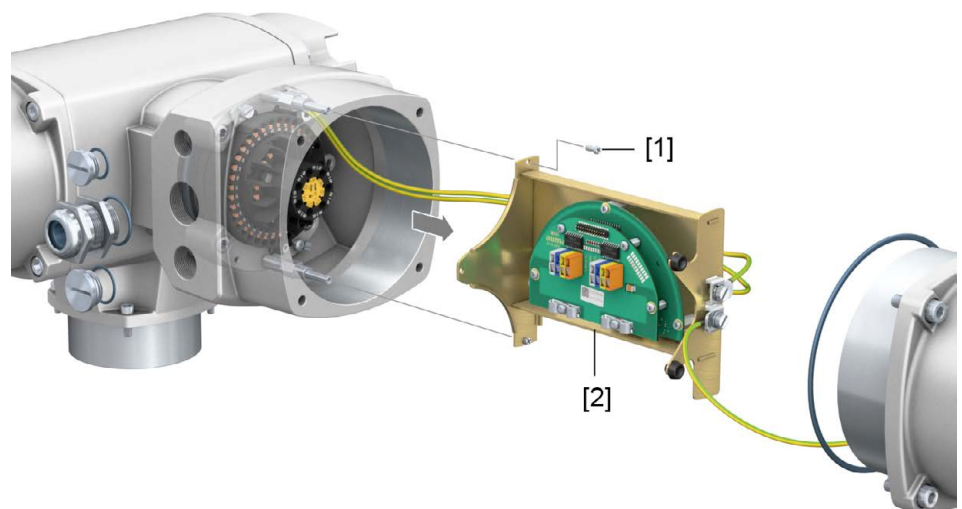
- Nicht benötigte Kabeleinführungen mit für die Zündschutzart geeigneten und zugelassenen Verschlussstopfen versehen.

6.2.2. Leitungen anschließen

Tabelle 17:

Anschlussquerschnitte und Anziehdrehmomente		
Bezeichnung	Anschlussquerschnitte	Anschlussart
Leistungskontakte (U1, V1, W1, U2, V2, W2)	flexibel oder starr: 0,25 – 10,0 mm ² (bei einer Ader pro Klemme)	Schraubklemmen Anziehdrehmoment = 1,2 – 1,5 Nm
Schutzleiteranschluss (PE) ⊕	flexibel: 2 x 0,25 – 4 mm ² (bei zwei Adern pro Klemme)	
Steuerkontakte (1 bis 36, 37 bis 50)	flexibel oder starr: 0,25 – 2,5 mm ² (bei einer Ader pro Klemme) 2 x 0,25 – 0,75 mm ² (bei zwei Adern pro Klemme)	Federkraftklemmen
Schutzleiteranschlüsse im Rahmen (kundenseitig)	2 x M6 für Leitungen mit Ringzunge M6 oder mit Klemmbügel für bis zu zwei Adern mit 1,5 mm ² – 10 mm ²	Ringzunge/Klemmbügel Anziehdrehmoment = 3 – 4 Nm

Bild 27: Demontage Montagerahmen

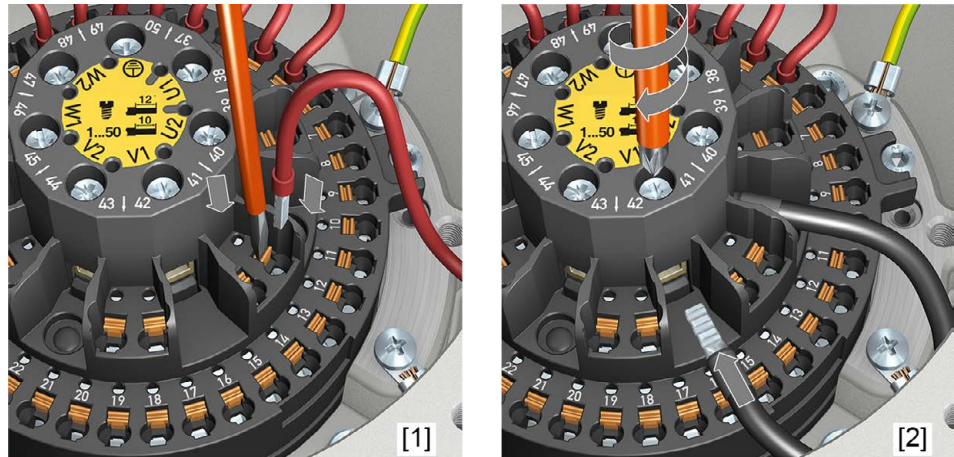


- [1] Schrauben
- [2] Montagerahmen mit Anschlussplatine

Vorgehensweise

1. Schrauben [1] lösen und Montagerahmen [2] abnehmen.
2. Leitungen auf eine Länge von 250 – 300 mm abmanteln.
3. Leitungen in Kabelverschraubungen einführen.
4. Kabelverschraubungen mit vorgeschriebenem Drehmoment festziehen, damit entsprechende Schutzart gewährleistet ist.
Information: Bei geschirmten Leitungen: Das Ende des Leitungsschirms über die Kabelverschraubung mit dem Gehäuse verbinden (erden).
5. Adern abisolieren:
 - 5.1 Steuerleitungen (1...50) auf eine Länge von ca. 10 mm
 - 5.2 Motorleitungen (U, V, W) auf eine Länge von ca. 12 mm
6. Bei flexiblen Leitungen: Aderendhülsen nach DIN 46228 verwenden. Bei Federkraftklemmen ist auch der Anschluss ohne Aderendhülsen möglich.
Information: Bei zwei flexiblen Adern pro Klemme muss eine gemeinsame Aderendhülse (Zwillingsaderendhülse) verwendet werden.
7. Leitungen nach auftragsbezogenem Schaltplan anschließen.
Information: Die Steuerleitungen müssen nur dann angeschlossen werden, wenn zusätzlich zu den Profinet Leitungen binäre Signale benötigt werden.

Bild 28: Leitungen an Klemmenblock anschließen



[1] Befestigung von Steuerleitungen mit Federkraftklemmen

[2] Anschrauben von Leistungsklemmen

Information Jede Federkraftklemme für die Steuerleitungen hat über der Nummerierung einen Prüfkontakt für Servicezwecke.



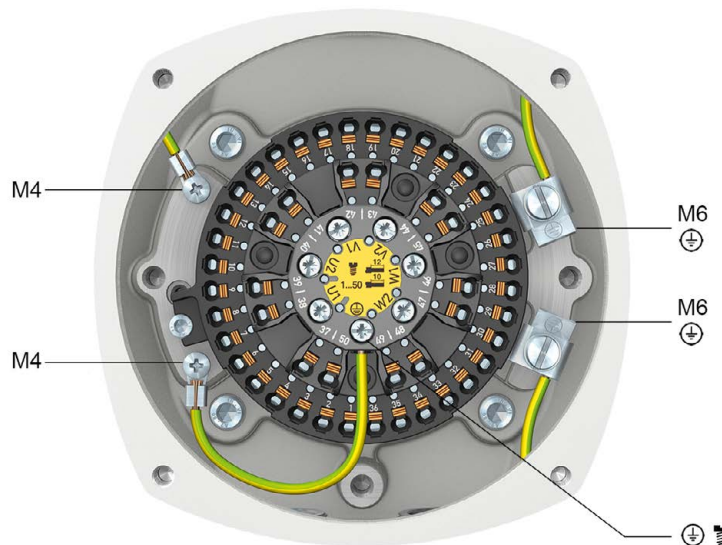
Im Fehlerfall: Gefährliche Spannung bei NICHT angeschlossenem Schutzleiter!

Stromschlag möglich.

- Alle Schutzleiter anschließen.
- Schutzleiteranschluss mit externem Schutzleiter der Anschlussleitung verbinden.
- Gerät nur mit angeschlossenem Schutzleiter in Betrieb nehmen.

8. Schutzleiter an Schutzleiteranschluss (M6 ⊕) fest anschrauben.

Bild 29: Schutzleiteranschlüsse im Anschlussrahmen

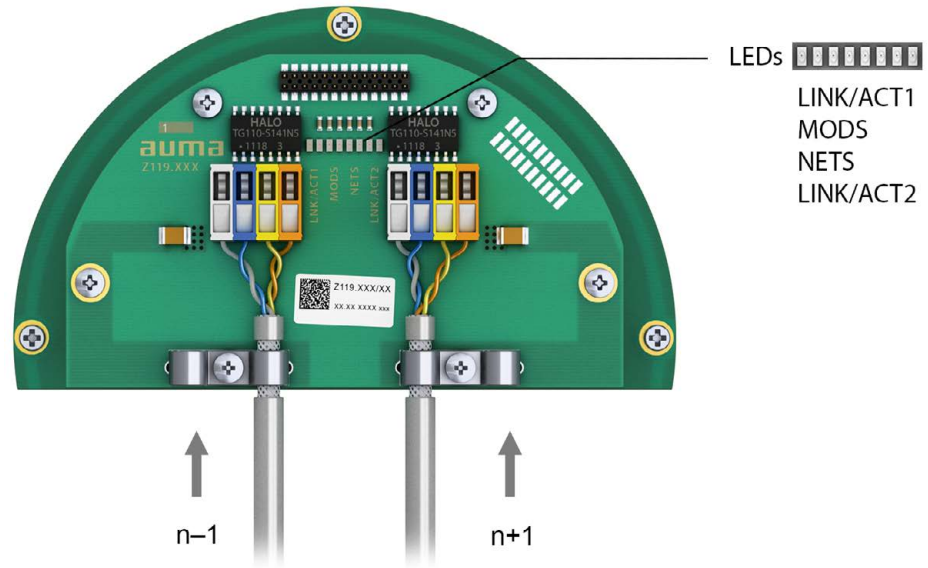


- M6 Kundenseitige Schutzleiteranschlüsse für Ringzunge M6 oder mit Klemmbügel für bis zu zwei Adern
- M4 Interne, werkseitig bereits angeschlossene Schutzleiteranschlüsse über Ringzunge M4 (zum Deckel und Klemmenblock)
- ⊕ Schutzleiteranschluss an Klemmenblock (Leistungsklemmen); werkseitig bereits angeschlossen

9. Montagerahmen [2] mit Schrauben [1] im Anschlussrahmen montieren..

6.2.3. Profinet Leitungen anschließen

Bild 30: Profinet Anschlussplatine mit Anschlussklemmen



- n-1 Profinet Leitung vom vorherigen Gerät
- n+1 Profinet Leitung zum nächsten Gerät
(bei Linientopologie oder bei redundantem Ring/MRP)

Der Profinet Anschluss erfolgt einzeln über eine sichere ethernetfähige Schneidklemm-Verbindung. Die Farbcodierung der Anschlussklemmen sind passend zur Ethernet Leitung nach Profinet (weiß/blau/gelb/orange) gekennzeichnet.

Tabelle 18: Anschlussdaten

Anschlussvermögen (eindräftig)	0,2 mm ² – 0,34 mm ² / AWG 24 – AWG 22
Anschlussvermögen (mehrdräftig)	0,2 mm ² – 0,34 mm ² / AWG 24 – AWG 22

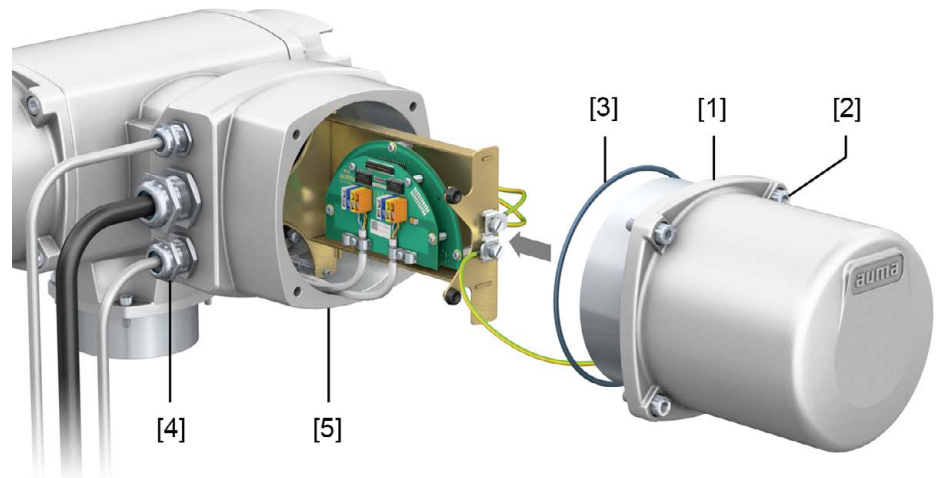
1. Leitungen abmanteln und Schirm unter Zugentlastung einklemmen.
2. Leitungen an Anschlussklemmen anschließen. Hierzu einen kleinen Schraubendreher zur Hilfe nehmen, um die Hebel hoch- bzw. runterdrücken zu können.

Tabelle 19:

Belegung Anschlussklemmen		
Signal	Funktion	Farbe Aderisolierung
TD +	Transmit Data +	gelb
TD -	Transmit Data -	orange
RD +	Receive Data +	weiß
RD -	Receive Data -	blau

6.2.4. Anschlussraum schließen

Bild 31: Anschlussraum schließen



- [1] Deckel (Bild zeigt Ausführung KL in Zündschutzart Ex d)
- [2] Schrauben Deckel
- [3] O-Ring
- [4] Kabelverschraubung
- [5] Anschlussrahmen

Vorgehensweise

1. Dichtflächen an Deckel [1] und Anschlussrahmen [5] säubern.
2. Bei Ausführung in druckfester Kapselung (Ex d): Spaltflächen mit säurefreiem Korrosionsschutzmittel konservieren.
3. Prüfen, ob O-Ring [3] in Ordnung ist, falls schadhaft durch Neuen ersetzen.
4. O-Ring mit säurefreiem Fett (z.B. Vaseline) leicht einfetten und richtig einlegen.
5. Deckel [1] aufsetzen und Schrauben [2] gleichmäßig über Kreuz anziehen.
Bei Ausführung in druckfester Kapselung (Ex d):



Druckfeste Kapselung, Explosionsgefahr!

Tod oder schwere Verletzungen können die Folge sein.

- Deckel und Gehäuseteile sorgfältig behandeln.
- Spaltflächen dürfen keine Beschädigungen oder Verunreinigungen aufweisen.
- Deckel bei der Montage nicht verkanten.

6. Kabelverschraubungen und Verschlussstopfen mit vorgeschriebenem Drehmoment festziehen, damit entsprechende Schutzart gewährleistet ist.

6.3. Erdungsanschluss außenliegend

Bild 32: Erdungsanschluss Drehantrieb

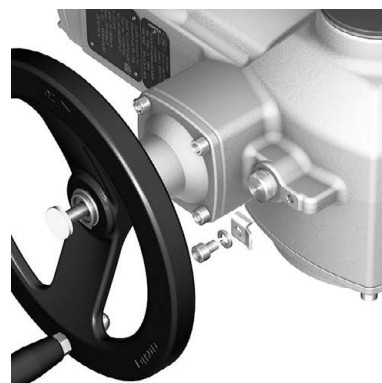


Bild 33: Erdungsanschluss Wandhalter



Anwendung Außenliegender Erdungsanschluss (Klemmbügel) für die Anbindung an den Potentialausgleich.

Tabelle 20:

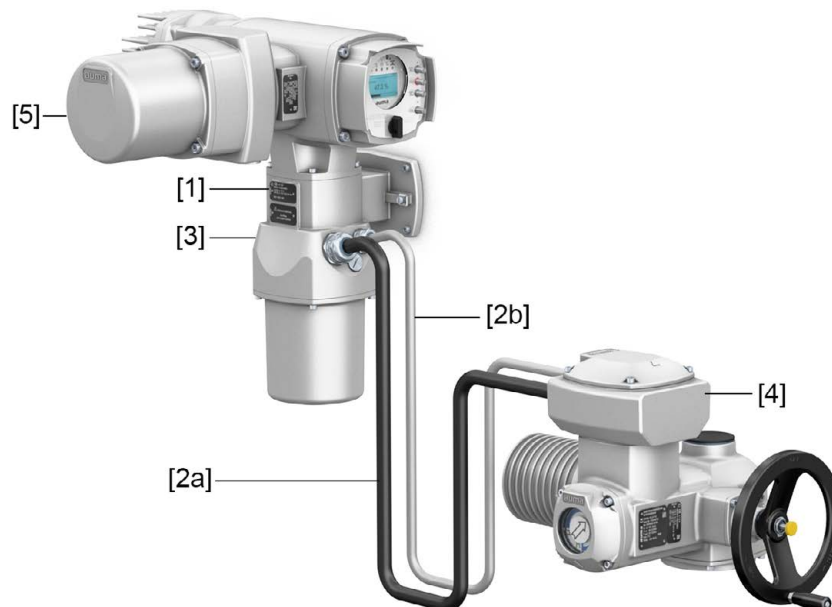
Anschlussquerschnitte und Anziehdrehmomente Erdungsanschluss		
Leiterart	Anschlussquerschnitte	Anziehdrehmomente
ein- und mehrdrähtig	2,5 mm ² bis 6 mm ²	3 – 4 Nm
feindrähtig	1,5 mm ² bis 4 mm ²	3 – 4 Nm

Bei feindrähtigen (flexiblen) Adern, Anschluss mit Kabelschuh/Ringkabelschuh. Beim Anschluss von zwei einzelnen Adern unter den Klemmbügel müssen diese querschnittsgleich sein.

6.4. Zubehör zum Elektroanschluss

6.4.1. Stellantriebs-Steuerung auf Wandhalter

Aufbau Bild 34: Aufbau mit Wandhalter (Beispiel)



- [1] Wandhalter
- [2] Verbindungsleitungen
- [3] Elektroanschluss Wandhalter
- [4] Elektroanschluss Stellantrieb (XA)
- [5] Elektroanschluss Stellantriebs-Steuerung (XK)

Anwendung Mit dem Wandhalter kann die Stellantriebs-Steuerung getrennt vom Stellantrieb montiert werden.

- Bei unzugänglich montiertem Stellantrieb.
 - Bei hohen Temperaturen am Stellantrieb.
 - Bei starken Vibrationen der Armatur.
- Hinweise zur Installation mit Wandhalter**
- Die zulässige Leitungslänge zwischen der abgesetzten Ortssteuerstelle und dem Stellantrieb beträgt maximal 16 m. Größere Längen benötigen einen externen Filter (auf Anfrage erhältlich).
 - Wir empfehlen einen AUMA Leitungssatz „LSW“ zu verwenden.

6.4.2. Halterahmen

Bild 35: Halterahmen PAFEx 01.1



Anwendung Halterahmen zur sicheren Verwahrung eines abgezogenen Steckers oder Deckels. Zum Schutz gegen direkte Berührung der Kontakte und gegen Umwelteinflüsse.



Explosionsgefahr!

Tod oder schwere Verletzungen können die Folge sein.

- Vor dem Öffnen des Gerätes (Abziehen des Steckers) Gas- und Spannungsfreiheit sicherstellen.
- Spannung NICHT unter explosionsfähiger Atmosphäre einschalten.

Für den Halterahmen PAFEx 01.1 gibt es eine separate Betriebsanleitung.

7. Bedienung

7.1. Handbetrieb

Zur Einstellung und Inbetriebnahme, bei Motorausfall oder Ausfall des Netzes, kann der Stellantrieb im Handbetrieb betätigt werden. Durch eine eingebaute Umschaltmechanik wird der Handbetrieb eingekuppelt.

Der Handbetrieb wird automatisch ausgekuppelt, wenn der Motor eingeschaltet wird. Im Motorbetrieb steht das Handrad still.

7.1.1. Armatur im Handbetrieb betätigen



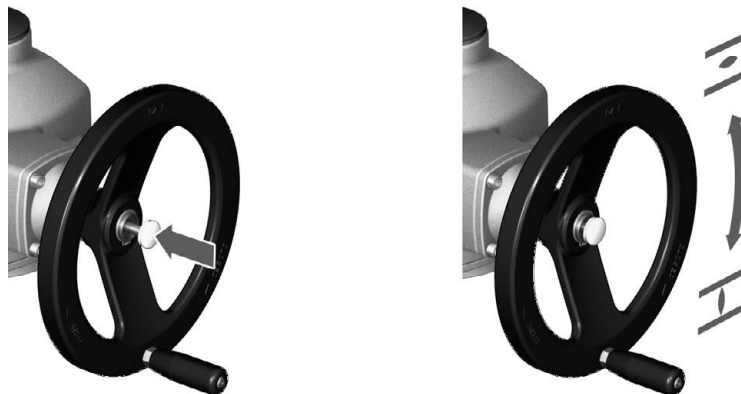
Schäden an der Handumschaltung/Motorkupplung durch Fehlbedienung!

- Handbetrieb nur bei stehendem Motor einkuppeln.
- Zur Betätigung KEINE Verlängerungen als Hebel verwenden.

Vorgehensweise

1. Druckknopf drücken.
2. Handrad in die gewünschte Richtung drehen.

Bild 36:



→ Die Schließrichtung ist auf dem Handrad gekennzeichnet:

Tabelle 21: Handradkennzeichnung (Beispiele)

→ Zum Schließen der Armatur, Handrad in Richtung Pfeilspitze drehen.	
<p>rechtsdrehend schließen</p>	<p>linksdrehend schließen</p>
Antriebswelle (Armatur) dreht im Uhrzeigersinn in Richtung ZU.	Antriebswelle (Armatur) dreht gegen Uhrzeigersinn in Richtung ZU.

Überlastschutz für den Handbetrieb

Zum Schutz der Armatur gibt es optional einen Überlastschutz für den Handbetrieb. Übersteigt das Drehmoment am Handrad einen bestimmten Wert (siehe Technisches Datenblatt zum Auftrag), brechen Scherstifte und schützen so die Armatur vor Beschädigung. Das Handrad kann kein Drehmoment mehr übertragen (= Handrad dreht durch). Eine Ansteuerung im Motorbetrieb ist weiterhin möglich. Bei Bruch der Scherstifte nach Überlast, muss die Sicherheitsnabe getauscht werden.

Bild 37: Handrad ohne/mit Überlastschutz



- [1] Handrad ohne Überlastschutz (Standard)
- [2] Handrad mit Überlastschutz/Sicherheitsnabe (Option)

7.2. Motorbetrieb

HINWEIS

Schäden an Armatur bei falscher Grundeinstellung!

→ Vor einer elektrischen Bedienung des Stellantriebs Grundeinstellungen „Abschaltart“ und „Drehmomentschaltung“ einstellen.

7.2.1. Bedienung des Stellantriebs vor Ort

Die Bedienung des Stellantriebs vor Ort erfolgt über die Drucktaster auf der Ortssteuerstelle der Stellantriebs-Steuerung.

Bild 38: Ortssteuerstelle



- [1] Drucktaster für Fahrbefehl in Richtung AUF
- [2] Drucktaster STOP
- [3] Drucktaster für Fahrbefehl in Richtung ZU
- [4] Drucktaster RESET
- [5] Wahlschalter

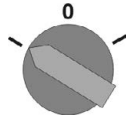


Heiße Oberflächen z.B. durch hohe Umgebungstemperaturen oder durch starke Sonneneinstrahlung möglich!

Verbrennungen möglich

→ Oberflächentemperatur prüfen und Schutzhandschuhe tragen.

→ Wahlschalter [5] in Stellung **Ortsbedienung** (ORT) stellen.



➔ Der Stellantrieb kann nun über die Drucktaster [1 – 3] bedient werden:

- Stellantrieb in Richtung AUF fahren: Drucktaster [1] drücken.
- Stellantrieb anhalten: Drucktaster [2] STOP drücken.
- Stellantrieb in Richtung ZU fahren: Drucktaster [3] drücken.

Information Die Stellbefehle AUF und ZU können im Tippbetrieb oder mit Selbsthaltung angesteuert werden. Bei Selbsthaltung fährt der Stellantrieb nach Drücken des Tasters bis in die jeweilige Endlage, sofern er nicht zuvor einen anderen Befehl erhält. Weitere Informationen hierzu siehe Handbuch (Betrieb und Einstellung).

7.2.2. Bedienung des Antriebs von Fern



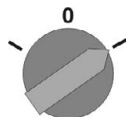
Stellantrieb kann beim Einschalten sofort losfahren!

Personenschäden oder Schäden an Armatur möglich.

→ Fährt der Stellantrieb unerwartet los: sofort Wahlschalter in Stellung **0** (AUS) stellen.

→ Eingangssignale und Funktionen prüfen.

→ Wahlschalter in Stellung **Fernbedienung** (FERN) stellen.

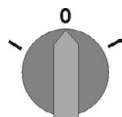


Information Bei Stellantrieben mit Stellungsregler ist eine Umschaltung zwischen **AUF - ZU Ansteuerung** (Fern AUF-ZU) und **Sollwertansteuerung** (Fern SOLL) möglich. Weitere Informationen hierzu siehe Handbuch (Betrieb und Einstellung).

7.3. Menübedienung über die Drucktaster (für Einstellungen und Anzeigen)

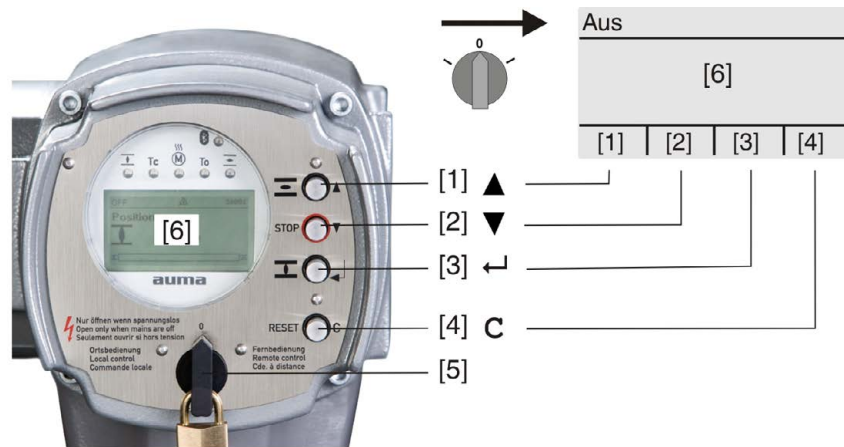
Die Menübedienung zur Anzeige und Einstellung erfolgt über die Drucktaster [1– 4] der Ortssteuerstelle.

Zur Menübedienung muss der Wahlschalter [5] in Stellung **0** (AUS) stehen.



Die unterste Zeile im Display [6] dient als Navigationshilfe und zeigt welche Drucktaster [1– 4] zur Menübedienung benutzt werden können.

Bild 39:



- [1–4] Drucktaster bzw. Navigationshilfe
- [5] Wahlschalter
- [6] Display

Tabelle 22: Wichtige Drucktasterfunktionen zur Menübedienung

Drucktaster	Navigationshilfe im Display	Funktionen
[1] ▲	Auf ▲	Seite/Auswahl wechseln Werte ändern Ziffern 0 bis 9 eingeben
[2] ▼	Ab ▼	Seite/Auswahl wechseln Werte ändern Ziffern 0 bis 9 eingeben
[3] ↵	Ok	Auswahl bestätigen
	Sichern	Speichern
	Ändern	Ins Menü Ändern wechseln
[4] C	Details	Weitere Details anzeigen
	Setup	Ins Hauptmenü wechseln
	Esc	Vorgang abbrechen Zurück zur vorherigen Anzeige

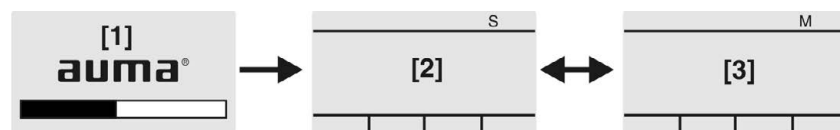
Hintergrundbeleuchtung

- Im Normalbetrieb ist die Beleuchtung weiß. Bei einem Fehler ist sie rot.
- Wenn ein Drucktaster betätigt wird, leuchtet das Display heller. Wenn 60 Sekunden lang kein Drucktaster betätigt wurde, wird das Display wieder dunkler.

7.3.1. Struktureller Aufbau und Navigation

Gruppen Die Anzeigen im Display sind in 3 Gruppen unterteilt.

Bild 40: Gruppen



- [1] Startmenü
- [2] Statusmenü
- [3] Hauptmenü

ID Statusmenü und Hauptmenü sind mit einer ID gekennzeichnet.

Bild 41: Kennzeichnung mit ID



S ID beginnt mit S = Statusmenü

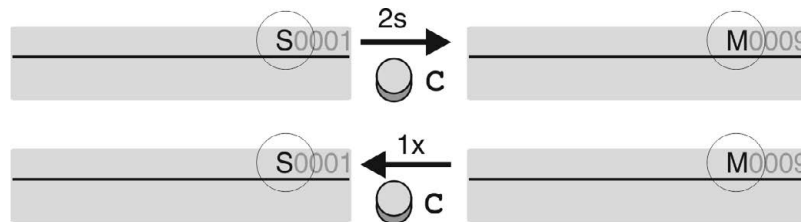
M ID beginnt mit M = Hauptmenü

Gruppen wechseln

Zwischen Statusmenü **S** und Hauptmenü **M** kann gewechselt werden:

Dazu, in Wahlschalterstellung **0** (AUS), Drucktaster **C** ca. 2 Sekunden gedrückt halten bis eine Seite mit der ID **M...** erscheint.

Bild 42: Menügruppen wechseln



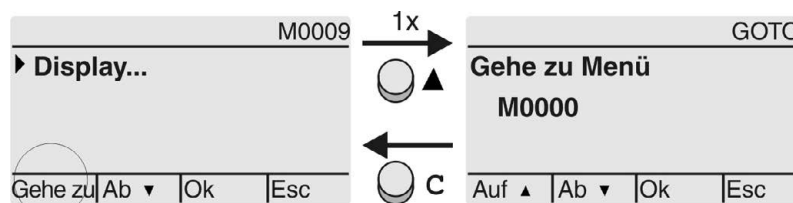
Der Wechsel zurück ins Statusmenü erfolgt, wenn:

- für 10 Minuten kein Drucktaster an der Ortssteuerstelle betätigt wird
- oder durch kurzes Drücken auf **C**

Direktaufruf über ID

Im Hauptmenü können Seiten durch Eingabe der ID auch direkt (ohne durchklicken) aufgerufen werden.

Bild 43: Direktaufruf (Beispiel)



Anzeige zeigt in der untersten Zeile: **Gehe zu**

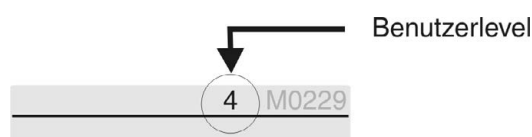
1. Drucktaster **▲ Gehe zu** drücken.
Anzeige zeigt: **Gehe zu Menü M0000**
2. Mit Drucktaster **▲▼ Auf ▲ Ab ▼** Ziffern 0 bis 9 wählen.
3. Mit Drucktaster **← Ok** erste Stelle bestätigen.
4. Schritte 2 und 3 für alle weiteren Stellen wiederholen.
5. Um Vorgang abubrechen: **C Esc** drücken.

7.4. Benutzerlevel, Passwort

Benutzerlevel Der Benutzerlevel bestimmt, welche Menüpunkte bzw. Parameter dem angemeldeten Benutzer angezeigt, bzw. von ihm verändert werden dürfen.

Es gibt 6 unterschiedliche Benutzer. Der Benutzerlevel wird in der obersten Zeile angezeigt:

Bild 44: Anzeige Benutzerlevel (Beispiel)



Passwort

Damit ein Parameter geändert werden kann, muss ein Passwort eingegeben werden. Im Display erscheint dann die Anzeige: **Passwort 0*****

Jeder Benutzer hat ein eigenes Passwort und berechtigt zu unterschiedlichen Aktionen.

Tabelle 23:

Benutzer und Berechtigungen	
Benutzer (Level)	Berechtigung/Passwort
Beobachter (1)	Einstellungen überprüfen Kein Passwort erforderlich
Bediener (2)	Einstellungen ändern Passwort ab Werk: 0000
Wartung (3)	Für spätere Erweiterungen vorgesehen
Spezialist (4)	Gerätekfiguration ändern z.B. Abschaltart, Belegung der Melderelais Passwort ab Werk: 0000
Service (5)	Service Personal Konfigurationseinstellungen ändern
AUMA (6)	AUMA Administrator



Unberechtigter Zugriff wird durch ein unsicheres Passwort erleichtert!

→ Es wird dringend empfohlen, das Passwort bei der Erstinbetriebnahme zu ändern.

7.4.1. Passwort eingeben

1. Gewünschtes Menü auswählen und Drucktaster **↵** ca. 3 Sekunden gedrückt halten.
 → Anzeige zeigt den eingestellten Benutzerlevel, z.B **Beobachter (1)**
2. Mit **▲ Auf ▲** höheren Benutzerlevel wählen, und mit **↵ Ok** bestätigen.
 → Anzeige zeigt: **Passwort 0*****
3. Mit Drucktaster **▲▼ Auf ▲ Ab ▼** Ziffern 0 bis 9 wählen.
4. Mit Drucktaster **↵ Ok** erste Stelle des Passwortes bestätigen.
5. Schritte 1 und 2 für alle weiteren Stellen wiederholen.
 → Nachdem die letzte Stelle mit **↵ Ok** bestätigt wurde, ist bei richtiger Eingabe des Passwortes der Zugriff auf alle Parameter innerhalb des Benutzerlevels möglich.

7.4.2. Passwörter ändern

Es können nur die Passwörter geändert werden, die den gleichen oder einen kleineren Benutzerlevel haben.

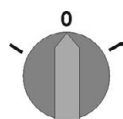
Beispiel: Der Benutzer ist unter **Spezialist (4)** angemeldet, dann kann er die Passwörter von Benutzerlevel (1) bis (4) ändern.

- M ▷** **Gerätekfiguration M0053**
Servicefunktionen M0222
Passwörter ändern M0229

Der Menüpunkt **Servicefunktionen M0222** ist nur sichtbar, wenn der Benutzerlevel **Spezialist (4)** oder höher eingestellt ist.

Hauptmenü wählen

1. Wahlschalter in Stellung **0** (AUS) stellen.



Passwörter ändern

2. Drucktaster **C Setup** ca. 3 Sekunden gedrückt halten.
- ➔ Anzeige wechselt ins Hauptmenü und zeigt: ▶ **Display**
3. Parameter **Passwörter ändern** wählen, entweder:
 - über das Menü **M ▶** zum Parameter klicken, oder
 - über Direktaufruf: **▲** drücken und ID **M0229** eingeben
- Anzeige zeigt: ▶ **Passwörter ändern**
- In der obersten Zeile wird der Benutzerlevel (1 – 6) angezeigt, z.B.:



- Bei Benutzerlevel 1 (nur Anzeigen) kann kein Passwort geändert werden. Um Passwörter zu ändern muss in einen höheren Benutzerlevel gewechselt werden. Dazu muss über einen Parameter ein Passwort eingegeben werden.
4. Bei einem Benutzerlevel von 2 – 6: Drucktaster **↵ Ok** drücken.
- ➔ Anzeige zeigt den höchsten Benutzerlevel, z.B.: **für Benutzer 4**
5. Mit Drucktaster **▲▼ Auf ▲ Ab ▼** Benutzerlevel wählen und mit **↵ Ok** bestätigen.
- ➔ Anzeige zeigt: ▶ **Passwörter ändern Passwort 0*****
6. Aktuelles Passwort eingeben (→ Passwort eingeben).
- ➔ Anzeige zeigt: ▶ **Passwörter ändern Passwort (neu) 0*****
7. Neues Passwort eingeben (→ Passwort eingeben).
- ➔ Anzeige zeigt: ▶ **Passwörter ändern für Benutzer 4** (Beispiel)
8. Mit Drucktaster **▲▼ Auf ▲ Ab ▼** nächsten Benutzerlevel wählen oder mit **Esc** Vorgang abbrechen.

7.4.3. Zeitsperre bei Fehleingabe des Passworts

Die Stellantriebs-Steuerung ist mit einer Zeitsperre bei Fehleingabe des Passworts ausgestattet. Dadurch wird ein unbefugtes Nutzen durch systematisches Ausprobieren verhindert. Die Zeitsperre wird sowohl bei Fehleingaben über die Ortssteuerstelle, als auch bei Fehleingaben über Software Tools (AUMA CDT, AUMA Assistant App) aktiviert. Nach fünf aufeinanderfolgenden Fehlversuchen wird die weitere Eingabe für eine Minute gesperrt. Bei jedem weiteren Fehlversuch verdoppelt sich diese Sperrzeit. Eine aktive Sperrung wird auf dem Display angezeigt. Jedes Benutzerlevel hat eine individuelle Zeitsperre. Dies bedeutet, dass man sich beispielsweise bei gesperrtem Benutzerlevel 4 trotzdem mit Benutzerlevel 3 einloggen kann.

Der Fehlversuchszähler wird über zwei Wege zurückgesetzt:

1. Durch erfolgreiche Autorisierung mit dem korrekten Passwort.
2. Nach Ablauf von acht Stunden seit dem letzten Fehlversuch.

7.5. Sprache im Display

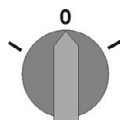
Die Sprache im Display kann geändert werden.

7.5.1. Sprache ändern

M ▶ **Display M0009**
Sprache M0049

Hauptmenü wählen

1. Wahlschalter in Stellung **0** (AUS) stellen.



2. Drucktaster **C Setup** ca. 3 Sekunden gedrückt halten.
- ➔ Anzeige wechselt ins Hauptmenü und zeigt: ▶ **Display**

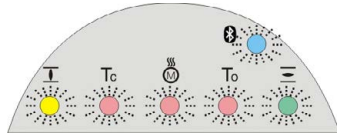
- Sprache ändern**
3. **← Ok** drücken.
 - ➔ Anzeige zeigt: ▶ **Sprache**
 4. **← Ok** drücken.
 - ➔ Anzeige zeigt die eingestellte Sprache, z. B. : ▶ **Deutsch**
 5. Unterste Zeile der Anzeige zeigt:
 - **Sichern** → weiter mit Schritt 10
 - **Ändern** → weiter mit Schritt 6
 6. **← Ändern** drücken.
 - ➔ Anzeige zeigt: ▶ **Beobachter (1)**
 7. Mit **▲▼ Auf ▲ Ab ▼** Benutzerlevel wählen, dabei bedeutet:
 - schwarzes Dreieck: ▶ = aktuelle Einstellung
 - weißes Dreieck: ▷ = Auswahl (noch nicht gespeichert)
 8. **← Ok** drücken.
 - ➔ Anzeige zeigt: **Passwort 0*****
 9. Passwort eingeben (→ Passwort eingeben).
 - ➔ Anzeige zeigt: ▶ **Sprache** und **Sichern** (unterste Zeile)
- Sprachauswahl**
10. Mit **▲▼ Auf ▲ Ab ▼** neue Sprache wählen, dabei bedeutet:
 - schwarzes Dreieck: ▶ = aktuelle Einstellung
 - weißes Dreieck: ▷ = Auswahl (noch nicht gespeichert)
 11. Mit **← Sichern** Auswahl bestätigen.
 - ➔ Die Anzeige wechselt zur neuen Sprache. Die neue Sprache ist gespeichert.

8. Anzeigen

8.1. Anzeigen bei Inbetriebnahme

LED Test Nach dem Einschalten der Versorgungsspannung müssen alle LEDs der Ortssteuerstelle für ca. 1 Sekunde aufleuchten. Diese optische Rückmeldung zeigt, dass die Steuerung mit Spannung versorgt wird und dass alle LEDs funktionsfähig sind.

Bild 45: LED Test

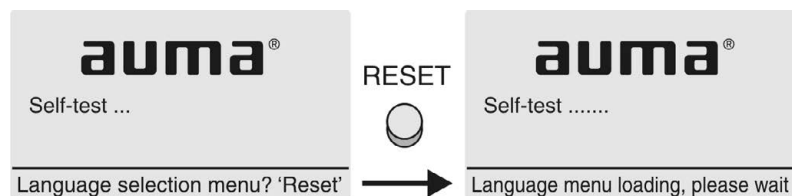


Sprachauswahl Während des Selbsttests kann die Sprachauswahl aktiviert werden, damit gleich nach dem Startvorgang die Anzeige im Display in der gewünschten Sprache erscheint. Der Wahlschalter muss dazu in Stellung **0** (AUS) stehen.

Sprachauswahl aktivieren:

1. Anzeige zeigt in der untersten Zeile: **Language selection menu? 'Reset'**
2. Drucktaster **RESET** drücken und gedrückt halten bis in der untersten Zeile der Text: **Language menu loading, please wait** angezeigt wird.

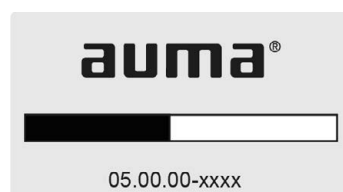
Bild 46: Selbsttest



Das Menü zum Auswählen der Sprache erscheint nach dem Startupmenü.

Startupmenü Während des Startvorgangs wird im Display die aktuelle Firmware Version angezeigt.

Bild 47: Startupmenü mit Firmware Version: 05.00.00-xxxx



Falls während des Selbsttests die Sprachauswahl aktiviert wurde, erscheint nun das Menü zum Auswählen der Displaysprache. Weitere Informationen zur Spracheinstellung siehe Kapitel <Sprache im Display>.

Bild 48: Sprachauswahl



Erfolgt für längere Zeit (ca. 1 Minute) keine Eingabe, wechselt das Display automatisch in die erste Status-Anzeige.

8.2. Anzeigen im Display



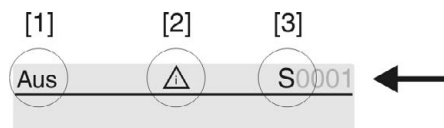
Menüs und Funktionen sind abhängig von der Firmware der Stellantriebs-Steuerung!

→ Sollten Sie Menüs oder Funktionen vermissen, wenden Sie sich bitte an den AUMA Service.

Statuszeile

Die Statuszeile (oberste Zeile im Display) zeigt den Betriebsmodus [1], das Anliegen einer Störung [2] und die ID Nummer [3] der aktuellen Anzeige.

Bild 49: Informationen in der Statuszeile (oben)



[1] Betriebsmodus

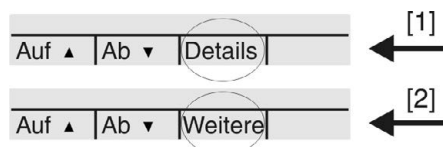
[2] Symbol Störung (nur bei Fehler und Warnungen)

[3] ID Nummer: S = Statusseite

Navigationshilfe

Falls weitere Details bzw. mehr Informationen zur Anzeige abrufbar sind, erscheinen in der Navigationshilfe (unterste Zeile im Display) die Anzeigen **Details** bzw. **Weitere**. Dann können über den Drucktaster weitere Informationen angezeigt werden.

Bild 50: Navigationshilfe (unten)



[1] zeigt Liste mit detaillierten Meldungen

[2] zeigt weitere Informationen

Die Navigationshilfe (unterste Zeile) wird nach ca. 3 Sekunden ausgeblendet. Um die Navigationshilfe wieder einzublenden muss (in Wahlschalterstellung 0 (AUS)) ein beliebiger Drucktaster gedrückt werden.

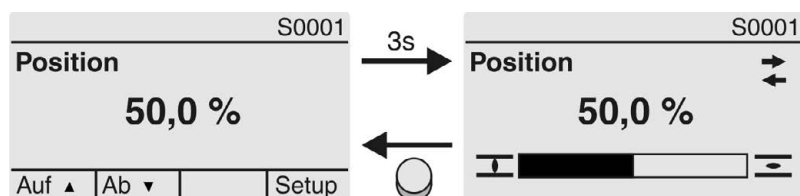
8.2.1. Rückmeldungen von Stellantrieb und Armatur

Die Anzeigen im Display sind abhängig von der Ausstattung des Stellantriebs.

Armaturenstellung (S0001)

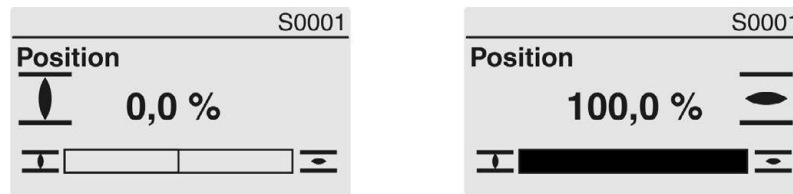
- Die Anzeige **S0001** zeigt die Armaturenstellung in % des Stellwegs.
- Nach ca. 3 Sekunden erscheint die Balkenanzeige.
- Bei einem Fahrbefehl zeigt ein Pfeil die Fahrtrichtung (AUF/ZU) an.

Bild 51: Armaturenstellung und Fahrtrichtungsanzeige



Das Erreichen der eingestellten Endlagen wird zusätzlich mit den Symbolen (ZU) und (AUF) angezeigt.

Bild 52: Endlage ZU/AUF erreicht

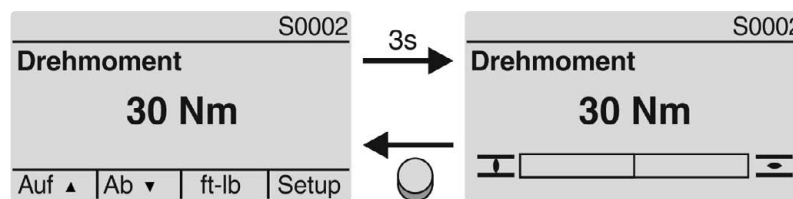


0% Stellantrieb ist in Endlage ZU
100% Stellantrieb ist in Endlage AUF

Drehmoment (S0002)

- Die Anzeige S0002 zeigt das an der Welle anliegende Drehmoment.
- Nach ca. 3 Sekunden erscheint die Balkenanzeige.

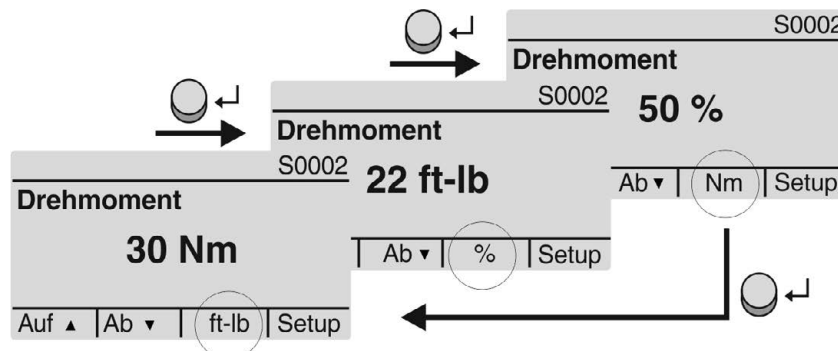
Bild 53: Drehmoment



Einheit ändern

Über den Drucktaster kann die angezeigte Einheit (Prozent %, Newtonmeter Nm oder in "foot-pound" ft-lb) geändert werden.

Bild 54: Drehmoment Einheiten



Anzeige in Prozent

Eine Anzeige von 100 % entspricht dem maximalen Drehmoment das auf dem Typenschild des Stellantriebs angegeben ist.

Beispiel: Drehmomentbereich Typenschild = 20 – 60 Nm.

- 100 % entspricht 60 Nm vom Nennmoment.
- 50 % entspricht 30 Nm vom Nennmoment.

Fahrbefehle (S0003)

Die Anzeige S0003 zeigt:

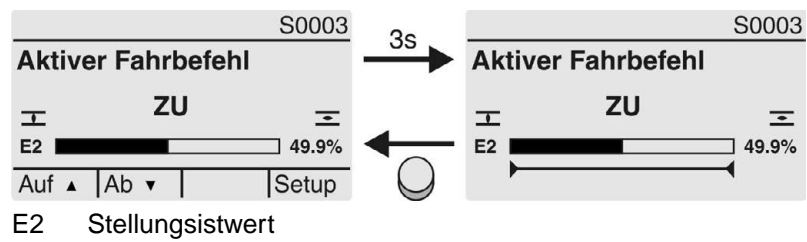
- aktive Fahrbefehle wie zum Beispiel: Fahre in Richtung ZU oder Fahre in Richtung AUF
- den Istwert E2 als Balkenanzeige und als Wert zwischen 0 und 100 %.
- bei Sollwertansteuerung (Stellungsregler): den Sollwert E1
- bei Taktbetrieb oder bei Zwischenstellungen mit Fahrprofil: Stützpunkte und Fahrverhalten der Stützpunkte

Nach ca. 3 Sekunden wird die Navigationshilfe (unterste Zeile) ausgeblendet und die Achse(n) zur Anzeige der Stützpunkte wird sichtbar.

AUF - ZU Ansteuerung

Aktive Fahrbefehle (AUF, ZU, ...) werden oberhalb der Balkenanzeige eingeblendet. Bild zeigt Fahrbefehl in Richtung ZU.

Bild 55: Anzeige bei AUF - ZU Ansteuerung

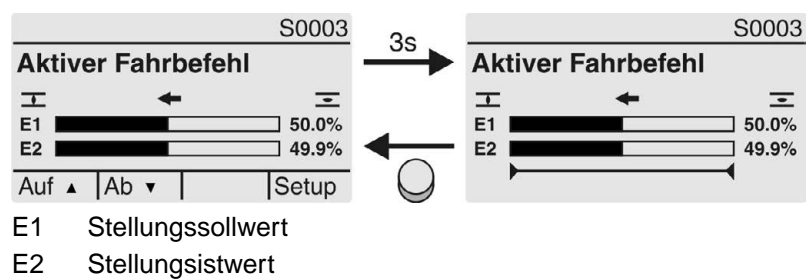


Sollwertansteuerung

Wenn der Stellungsregler frei geschaltet und aktiviert ist, wird die Balkenanzeige für E1 (Stellungssollwert) sichtbar.

Die Richtung des Fahrbehl wird durch einen Pfeil oberhalb der Balkenanzeige angezeigt. Bild zeigt Fahrbehl in Richtung ZU.

Bild 56: Anzeige bei Sollwertansteuerung (Stellungsregler)



Stützpunktachse

Auf der Stützpunktachse werden die Stützpunkte und deren Fahrverhalten (Fahrprofil) durch Symbole angezeigt.

Die Symbole werden nur angezeigt, wenn mind. eine der folgenden Funktionen aktiviert ist:

Fahrprofil M0294

Taktfunktion ZU M0156

Taktfunktion AUF M0206

Bild 57: Beispiele: links Stützpunkte (Zwischenstellungen); rechts Taktbetrieb



Tabelle 24: Symbole auf der Stützpunktachse

Symbol	Stützpunkt (Zwischenstellung) mit Fahrprofil	Taktbetrieb
	Stützpunkt ohne Reaktion	Taktende
◀	Stopp bei Fahrt in Richtung ZU	Taktanfang in Richtung ZU
▶	Stopp bei Fahrt in Richtung AUF	Taktanfang in Richtung AUF
◆	Stopp bei Fahrt in Richtung AUF und ZU	–
◁	Pause bei Fahrt in Richtung ZU	–
▷	Pause bei Fahrt in Richtung AUF	–
◇	Pause bei Fahrt in Richtung AUF und ZU	–

8.2.2. Statusanzeigen nach AUMA Kategorie

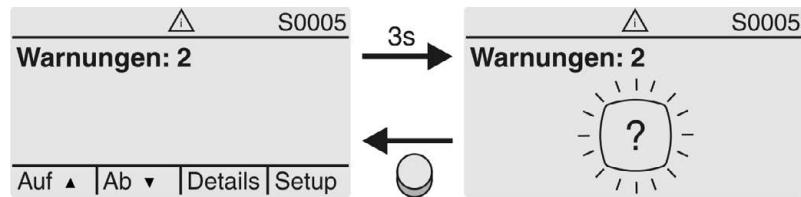
Diese Anzeigen sind verfügbar, wenn der Parameter **Diagnosekategorie M0539** auf den Wert **AUMA** eingestellt ist.

Warnungen (S0005)

Wenn eine Warnung aufgetreten ist, zeigt die Anzeige **S0005**:

- die Anzahl der aufgetretenen Warnungen
- nach ca. 3 Sekunden ein blinkendes Fragezeichen

Bild 58: Warnungen



Für weitere Informationen siehe auch <Störungsbehebung>.

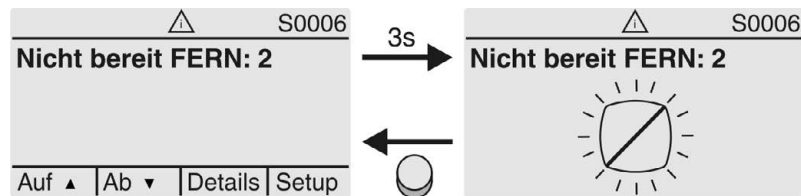
Nicht bereit FERN (S0006)

Die Anzeige **S0006** zeigt die Meldungen der Gruppe Nicht bereit FERN.

Wenn eine solche Meldung aufgetreten ist, zeigt die Anzeige **S0006**:

- die Anzahl der aufgetretenen Meldungen
- nach ca. 3 Sekunden einen blinkenden Querbalken

Bild 59: Meldungen Nicht bereit FERN



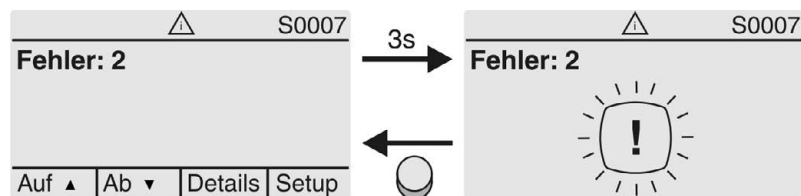
Für weitere Informationen siehe auch <Störungsbehebung>.

Fehler (S0007)

Wenn eine Fehler aufgetreten ist, zeigt die Anzeige **S0007**:

- die Anzahl der aufgetretenen Fehler
- nach ca. 3 Sekunden ein blinkendes Ausrufezeichen

Bild 60: Fehler



Für weitere Informationen siehe auch <Störungsbehebung>.

8.2.3. Statusanzeigen nach NAMUR-Empfehlung

Diese Anzeigen sind verfügbar, wenn der Parameter **Diagnosekategorie M0539** auf den Wert **NAMUR** eingestellt ist.

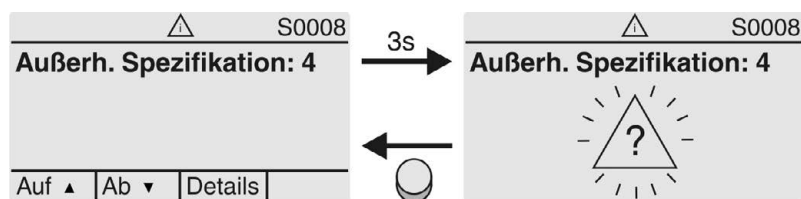
Außerhalb der Spezifikation (S0008)

Die Anzeige **S0008** zeigt Meldungen außerhalb der Spezifikation nach der NAMUR-Empfehlung NE 107.

Wenn eine solche Meldung aufgetreten ist, zeigt die Anzeige **S0008**:

- die Anzahl der aufgetretenen Meldungen
- nach ca. 3 Sekunden ein blinkendes Dreieck mit Fragezeichen

Bild 61: Außerhalb der Spezifikation



Für weitere Informationen siehe auch <Störungsbehebung>.

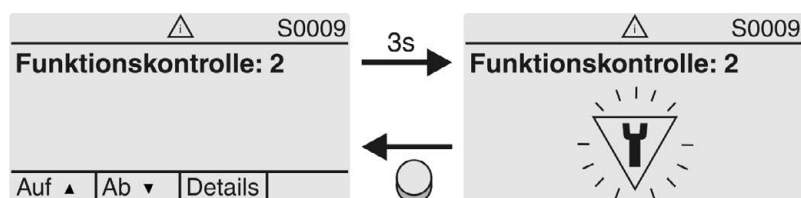
Funktionskontrolle (S0009)

Die Anzeige S0009 zeigt Meldungen der Funktionskontrolle nach der NAMUR-Empfehlung NE 107.

Wenn über die Funktionskontrolle eine Meldung aufgetreten ist, zeigt die Anzeige S0009:

- die Anzahl der aufgetretenen Meldungen
- nach ca. 3 Sekunden ein blinkendes Dreieck mit Werkzeugschlüssel

Bild 62: Funktionskontrolle



Für weitere Informationen siehe auch <Störungsbehebung>.

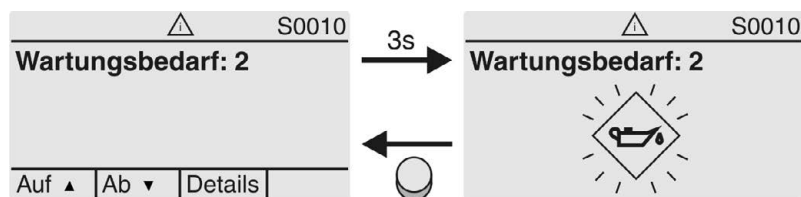
Wartung erforderlich (S0010)

Die Anzeige S0010 zeigt Wartungsmeldungen nach der NAMUR-Empfehlung NE 107.

Wenn eine solche Meldung aufgetreten ist, zeigt die Anzeige S0010:

- die Anzahl der aufgetretenen Meldungen
- nach ca. 3 Sekunden ein blinkendes Viereck mit Ölkännchen

Bild 63: Wartungsbedarf



Für weitere Informationen siehe auch <Störungsbehebung>.

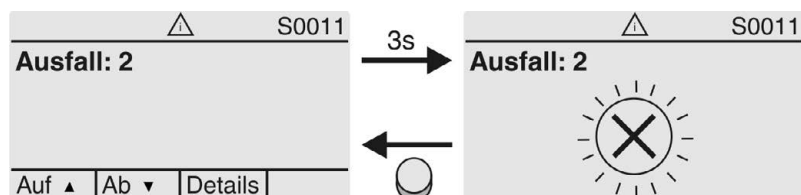
Ausfall (S0011)

Die Anzeige S0011 zeigt die Ursachen der Meldung Ausfall gemäß der NAMUR-Empfehlung NE 107.

Wenn eine solche Meldung aufgetreten ist, zeigt die Anzeige S0011:

- die Anzahl der aufgetretenen Meldungen
- nach ca. 3 Sekunden einen blinkenden Kreis mit Kreuz

Bild 64: Ausfall



Für weitere Informationen siehe auch <Störungsbehebung>.

8.3. Meldeleuchten der Ortssteuerstelle

Bild 65: Anordnung und Bedeutung der Meldeleuchten



- [1] Beschriftung mit Symbolen (Standard)
- [2] Beschriftung mit Ziffern 1 – 6 (Option)
- 1 Endlage ZU erreicht, (blinkt: Fahre in Richtung ZU)
- 2 T_c Drehmomentfehler ZU
- 3 Motorschutz ausgelöst
- 4 T_o Drehmomentfehler AUF
- 5 Endlage AUF erreicht, (blinkt: Fahre in Richtung AUF)
- 6 Bluetoothverbindung aktiv

Meldeleuchten (Anzeigen) ändern

Den LEDs 1 – 5 können verschiedene Meldungen zugeordnet werden.

- M ▶ **Gerätekonfiguration M0053**
 Ortssteuerstelle M0159
 Meldeleuchte 1 (links) M0093
 Meldeleuchte 2 M0094
 Meldeleuchte 3 M0095
 Meldeleuchte 4 M0096
 Meldeleuchte 5 (rechts) M0097
 Meldung i. Mittelstellung M0167

Standardwerte (Europa):

- Meldeleuchte 1 (links) = Endlage ZU, blinkend
- Meldeleuchte 2 = Drehmo Fehler ZU
- Meldeleuchte 3 = Thermofehler
- Meldeleuchte 4 = Drehmo Fehler AUF
- Meldeleuchte 5 (rechts) = Endlage AUF, blinkend
- Meldung i. Mittelstellung = Endlage AUF/ZU = Aus

Weitere Einstellwerte:

Siehe Handbuch (Betrieb und Einstellung).

8.4. Optionale Anzeigen

8.4.1. Mechanische Stellungsanzeige über Anzeigemarke (nicht selbsteinstellend)

Bild 66: Mechanische Stellungsanzeige



- [1] Endlage AUF erreicht
- [2] Endlage ZU erreicht
- [3] Anzeigemarke am Deckel

Eigenschaften

- ist unabhängig von der Stromversorgung
- dient als Laufanzeige: Anzeigescheibe dreht sich, wenn der Stellantrieb läuft und zeigt somit kontinuierlich die Armaturenstellung
 (Bei der Ausführung „rechtsdrehend schließen“ drehen sich die Symbole $\overline{\ominus}/\underline{\uparrow}$ bei einer Fahrt in Richtung ZU gegen den Uhrzeigersinn)
- zeigt das Erreichen der Endlagen (AUF/ZU)
 (Symbole $\overline{\ominus}$ (AUF)/ $\underline{\uparrow}$ (ZU) zeigen dabei auf Anzeigemarke \blacktriangle am Deckel)

8.4.2. Mechanische Stellungsanzeige (selbsteinstellend)

Bild 67: Mechanische Stellungsanzeige



- [1] Endlage AUF erreicht
- [2] Endlage ZU erreicht

Eigenschaften

- ist unabhängig von der Stromversorgung
- dient als Laufanzeige: Anzeigescheibe (mit Pfeil \rightleftarrows) dreht sich, wenn der Antrieb läuft und zeigt somit kontinuierlich die Armaturenstellung
 (Bei der Ausführung „rechtsdrehend schließen“ dreht sich der Pfeil bei einer Fahrt in Richtung ZU im Uhrzeigersinn)
- zeigt das Erreichen der Endlagen (AUF/ZU)
 Pfeil \rightleftarrows zeigt auf Symbol $\overline{\ominus}$ (AUF) oder $\underline{\uparrow}$ (ZU)
- selbsteinstellend bei Inbetriebnahme (Deckel muss nicht geöffnet werden)

9. Meldungen (Ausgangssignale)

9.1. Meldungen über Profinet

Die Rückmeldungen über Profinet können mit Hilfe des Engineering Tools des Leitsystems/der SPS und der GSD Datei der AUMATIC mit Profinet (verfügbar auf www.auma.com) konfiguriert werden.

Zu den Ansteuerbefehlen und Rückmeldungen über Profinet siehe Handbuch Geräteintegration Profinet.

9.2. Zustandsmeldungen über Melderelais (digitale Ausgänge)

Voraussetzungen Melderelais sind nur dann verfügbar, wenn zusätzlich zur Feldbusschnittstelle eine parallele Schnittstelle vorhanden ist.

Eigenschaften Über Melderelais können Zustandsmeldungen (z.B. das Erreichen der Endlagen, die Wahlschalterstellung, Störungen...) als binäre Signale an die Leitwarte gemeldet werden.

Zustandsmeldungen haben nur zwei Zustände: aktiv oder nicht aktiv. Aktiv bedeutet, dass die Bedingungen für die Meldung erfüllt sind.

9.2.1. Belegung der Ausgänge

Die Melderelais (Ausgänge DOUT 1 – 6) können mit verschiedenen Signalen belegt werden.

Erforderlicher Benutzerlevel: **Spezialist (4)** oder höher.

M ▶ **Gerätekonfiguration M0053**
I/O Interface M0139
Digitale Ausgänge M0110
Signal DOUT 1 M0109

Standardwerte:

Signal DOUT 1 = Fehler
Signal DOUT 4 = Wahlschalter FERN
Signal DOUT 5 = Drehmo Fehler ZU
Signal DOUT 6 = Drehmo Fehler AUF

9.2.2. Kodierung der Ausgänge

Die Ausgangssignale **Kodierung DOUT 1–Kodierung DOUT 6** können High Aktiv oder Low Aktiv geschaltet werden.

- High Aktiv = Meldekontakt geschlossen = Signal aktiv
- Low Aktiv = Meldekontakt offen = Signal aktiv

Signal aktiv bedeutet, dass die Bedingungen für die Meldung erfüllt sind.

Erforderlicher Benutzerlevel: **Spezialist (4)** oder höher.

M ▶ **Gerätekonfiguration M0053**
I/O Interface M0139
Digitale Ausgänge M0110
Kodierung DOUT 1 M0102

Standardwerte:

Kodierung DOUT 1 = Low Aktiv
Kodierung DOUT 2–Kodierung DOUT 6 = High Aktiv

9.3. Analoge Meldungen (analoge Ausgänge)

Voraussetzungen Analoge Meldungen sind nur dann verfügbar, wenn zusätzliche Eingangssignale vorhanden sind.

Armaturenstellung Signal: E2 = 0/4 – 20 mA (potentialgetrennt)
Bezeichnung im Schaltplan: AOUT1 (Stellung)

**Drehmomentrückmel-
dung**

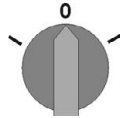
Signal: E6 = 0/4 – 20 mA (potentialgetrennt)

Bezeichnung im Schaltplan: AOUT2 (Drehmoment)

Weitere Informationen zu diesem Thema siehe Handbuch (Betrieb und Einstellung).

10. Inbetriebnahme (Grundeinstellungen)

1. Wahlschalter in Stellung **0** (AUS) stellen.



Information: Der Wahlschalter ist kein Netzschalter. In der Stellung **0** (AUS) wird die Ansteuerung des Antriebs verhindert. Die Spannungsversorgung der Steuerung bleibt bestehen.

2. Spannungsversorgung einschalten.

Information: Bei Temperaturen unter -30 °C Vorwärmzeit beachten.

3. Grundeinstellungen ausführen.

10.1. Abschaltart einstellen

HINWEIS

Schäden an der Armatur durch falsche Einstellung!

- Die Einstellung der Abschaltart (weg- oder drehmomentabhängig) muss auf die Armatur abgestimmt sein.
- Einstellung nur mit Zustimmung des Armaturenherstellers ändern.

- M ▶ Einstellungen M0041
Abschaltart M0012
Endlage ZU M0086
Endlage AUF M0087

Standardwert: Weg

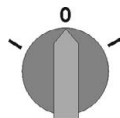
Einstellwerte:

Weg Abschaltung in den Endlagen über die Wegschaltung.

Drehmoment Abschaltung in den Endlagen über die Drehmomentschaltung.

Hauptmenü wählen

1. Wahlschalter in Stellung **0** (AUS) stellen.



2. Drucktaster **C Setup** ca. 3 Sekunden gedrückt halten.

➔ Anzeige wechselt ins Hauptmenü und zeigt: ▶ **Display**

Parameter wählen

3. Parameter wählen, entweder:

→ über das Menü **M ▶** zum Parameter klicken, oder

→ über Direktaufruf: ▲ drücken und ID **M0086** bzw. **M0087** eingeben

➔ Anzeige zeigt: **Endlage ZU**

ZU oder AUF

4. Mit ▲ ▼ Auf ▲ Ab ▼ Auswahl treffen:

→ ▶ **Endlage ZU**

→ ▶ **Endlage AUF**

➔ Das schwarze Dreieck ▶ zeigt die aktuelle Auswahl.

5. ⬅ **Ok** drücken.

➔ Anzeige zeigt die aktuelle Einstellung: **Weg** oder **Drehmoment**

➔ Die unterste Zeile der Anzeige zeigt entweder:

- **Ändern** → weiter mit Schritt 6

- **Sichern** → weiter mit Schritt 10

- Benutzer anmelden**
6. **↵** **Ändern** drücken.
 - ➔ Anzeige zeigt: **► Spezialist (4)**
 7. Mit **▲ ▼ Auf ▲ Ab ▼** Benutzer wählen:
Information: Erforderlicher Benutzerlevel: **Spezialist (4)** oder höher
 - ➔ Dabei bedeutet:
 - schwarzes Dreieck: **►** = aktuelle Einstellung
 - weißes Dreieck: **▷** = Auswahl (noch nicht gespeichert)
 8. **↵** **Ok** drücken.
 - ➔ Anzeige zeigt: **Passwort 0*****
 9. Passwort eingeben (→ Passwort eingeben).
 - ➔ Anzeige zeigt mit einem schwarzen Dreieck **►** die eingestellte Abschaltart (**►Weg** oder **►Drehmoment**).
- Einstellung ändern**
10. Mit **▲ ▼ Auf ▲ Ab ▼** neue Einstellung wählen.
 - ➔ Dabei bedeutet:
 - schwarzes Dreieck: **►** = aktuelle Einstellung
 - weißes Dreieck: **▷** = Auswahl (noch nicht gespeichert)
 11. Mit **↵** **Sichern** Auswahl speichern.
 - ➔ Die Abschaltart ist eingestellt.
 12. Zurück zu Schritt 4 (ZU oder AUF): **↵** **Esc** drücken.

10.2. Drehmomentschaltung einstellen

Wenn das hier eingestellte Abschaltmoment erreicht wird schaltet die Steuerung den Antrieb ab (Überlastschutz der Armatur).

Information Auch im Handbetrieb kann die Drehmomentschaltung ansprechen.

HINWEIS

Schäden an der Armatur bei zu hoch eingestelltem Abschaltmoment!

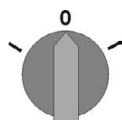
- Abschaltmoment muss auf die Armatur abgestimmt sein.
- Einstellung nur mit Zustimmung des Armaturen-Herstellers ändern.

M ▷ **Einstellungen M0041**
Drehmomentschaltung M0013
Abschaltmoment ZU M0088
Abschaltmoment AUF M0089

Standardwert: gemäß Bestellvorgabe

Einstellbereich: Drehmomentbereich laut Typenschild des Antriebs

- Hauptmenü wählen**
1. Wahlschalter in Stellung **0** (AUS) stellen.



2. Drucktaster **C Setup** ca. 3 Sekunden gedrückt halten.
- ➔ Anzeige wechselt ins Hauptmenü und zeigt: **► Display**

Parameter wählen

3. Parameter wählen, entweder:
 - über das Menü **M ▷** zum Parameter klicken, oder
 - über Direktaufruf: **▲** drücken und ID **M0088** eingeben
- ➔ Anzeige zeigt: **Abschaltmoment ZU**

- ZU oder AUF** 4. Mit ▲▼ Auf ▲ Ab ▼ Auswahl treffen:
→ ▶ Abschaltmoment ZU
→ ▶ Abschaltmoment AUF
↳ Das schwarze Dreieck ▶ zeigt die aktuelle Auswahl.
5. ← Ok drücken.
↳ Anzeige zeigt den eingestellten Wert.
↳ Die unterste Zeile zeigt: Ändern Esc
6. ← Ändern drücken.
↳ Anzeige zeigt:
- Spezialist (4) → weiter mit Schritt 7
- in der untersten Zeile Auf ▲ Ab ▼ Esc → weiter mit Schritt 11
- Benutzer anmelden** 7. Mit ▲▼ Auf ▲ Ab ▼ Benutzer wählen:
Information: Erforderlicher Benutzerlevel: Spezialist (4) oder höher
↳ Dabei bedeutet:
- schwarzes Dreieck: ▶ = aktuelle Einstellung
- weißes Dreieck: ▷ = Auswahl (noch nicht gespeichert)
8. ← Ok drücken.
↳ Anzeige zeigt: Passwort 0***
9. Passwort eingeben (→ Passwort eingeben).
↳ Anzeige zeigt den eingestellten Wert.
↳ Die unterste Zeile zeigt: Ändern Esc
10. ← Ändern drücken.
- Wert ändern** 11. Mit ▲▼ Auf ▲ Ab ▼ neuen Wert für das Abschaltmoment eingeben.
Information: Der einstellbare Drehmomentbereich wird in runden Klammern angezeigt.
12. Mit ← Sichern neuen Wert speichern.
↳ Das Abschaltmoment ist eingestellt.
13. Zurück zu Schritt 4 (ZU oder AUF): ← Esc drücken.
- Information** Folgende Fehlermeldungen werden ausgegeben, wenn das hier eingestellte Drehmoment vor der Endlage erreicht wird:
- Im Display der Ortssteuerstelle: Statusanzeige S0007 Fehler = Drehmo Fehler AUF oder Drehmo Fehler ZU
- Bevor eine Weiterfahrt erfolgen kann muss der Fehler quittiert werden. Die Quittierung kann erfolgen:
1. durch einen Fahrbefehl in Gegenrichtung.
 - Bei Drehmo Fehler AUF: Fahrbefehl in Richtung ZU
 - Bei Drehmo Fehler ZU: Fahrbefehl in Richtung AUF
 2. oder, wenn das anliegende Drehmoment kleiner als das eingestellte Abschaltmoment ist:
 - in der Wahlschalterstellung **Ortsbedienung** (ORT) über den Drucktaster **RESET**.
 - in der Wahlschalterstellung **Fernbedienung** (FERN):
 - über den Feldbus, Kommando Reset, wenn der Feldbus die aktive Befehlsquelle ist.
 - über einen digitalen Eingang (I/O Interface) mit dem Befehl Reset, falls ein digitaler Eingang für das Signal **RESET** konfiguriert, und das I/O Interface die aktive Befehlsquelle ist.

10.3. Wagschaltung einstellen

HINWEIS

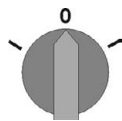
Schäden an der Armatur/Getriebe bei falscher Einstellung!

- Bei Einstellung im Motorbetrieb: Fahrt rechtzeitig **vor** Endanschlag unterbrechen (Drucktaster STOP drücken).
- Bei wegabhängiger Abschaltung aufgrund von möglichem Nachlauf ausreichend Puffer zwischen Endlage und mechanischem Endanschlag berücksichtigen.

- M ▶** **Einstellungen M0041**
Wagschaltung M0010
Endlage ZU setzen? M0084
Endlage AUF setzen? M0085

Hauptmenü wählen

1. Wahlschalter in Stellung **0** (AUS) stellen.



2. Drucktaster **C** ca. 3 Sekunden gedrückt halten.

➔ Anzeige wechselt ins Hauptmenü und zeigt: ▶ **Display**

Parameter wählen

3. Parameter wählen, entweder:
- über das Menü **M ▶** zum Parameter klicken, oder
 - über Direktaufruf: **▲** drücken und ID **M0084** eingeben

➔ Anzeige zeigt: **Endlage ZU setzen?**

ZU oder AUF

4. Mit **▲ ▼ Auf ▲ Ab ▼** Auswahl treffen:
- ▶ **Endlage ZU setzen? M0084**
 - ▶ **Endlage AUF setzen? M0085**

➔ Das schwarze Dreieck ▶ zeigt die aktuelle Auswahl.

5. **↵ Ok** drücken.

➔ Anzeige zeigt entweder:

- **Endlage ZU setzen? CMD0009** → weiter mit Schritt 9
- **Endlage AUF setzen? CMD0010** → weiter mit Schritt 12
- **Spezialist (4)** → weiter mit Schritt 6

Benutzer anmelden

6. Mit **▲ ▼ Auf ▲ Ab ▼** Benutzer wählen:
Information: Erforderlicher Benutzerlevel: **Spezialist (4)** oder höher

➔ Dabei bedeutet:

- schwarzes Dreieck: ▶ = aktuelle Einstellung
- weißes Dreieck: ▷ = Auswahl (noch nicht gespeichert)

7. **↵ Ok** drücken, um ausgewählten Benutzer zu bestätigen.

➔ Anzeige zeigt: **Passwort 0*****

8. Passwort eingeben (→ Passwort eingeben).

➔ Anzeige zeigt entweder:

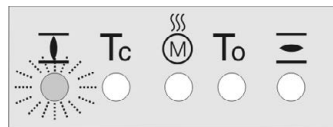
- **Endlage ZU setzen? CMD0009** → weiter mit Schritt 9
- **Endlage AUF setzen? CMD0010** → weiter mit Schritt 12

Endlage ZU setzen
 CMD0009

9. Endlagenposition ZU neu setzen:
 - 9.1 Bei großem Hub: Wahlschalter in Stellung **Ortsbedienung** (ORT) stellen und Antrieb im Motorbetrieb über Drucktaster **ZU** (ZU) in Richtung Endlage fahren.
Information: Um Schäden zu vermeiden, Fahrt rechtzeitig **vor** Endanschlag unterbrechen (Drucktaster **STOP** drücken).
 - 9.2 Handbetrieb einlegen.
 - 9.3 Am Handrad drehen, bis die Armatur geschlossen ist.
 - 9.4 Handrad ca. ½ Umdrehung von Endlage (Nachlauf) zurückdrehen.
 - 9.5 Wahlschalter in Stellung **0** (AUS) stellen.
 ➔ Anzeige zeigt: **Endlage ZU setzen? Ja Nein**

Neue Endlage bestätigen

10. ➔ **Ja** drücken, um neue Endlagenposition zu übernehmen.
 ➔ Anzeige zeigt: **Endlage ZU gesetzt!**
 ➔ Die linke LED leuchtet (Standardausführung) und zeigt damit an, dass die Endlagenposition ZU eingestellt wurde.



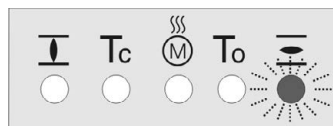
11. Auswahl treffen:
 - **Ändern** → zurück zu Schritt 9: Endlage ZU "erneut" setzen
 - **Esc** → zurück zu Schritt 4 und Endlage AUF setzen oder Menü verlassen

Endlage AUF setzen
 CMD0010

12. Endlagenposition AUF neu setzen:
 - 12.1 Bei großem Hub: Wahlschalter in Stellung **Ortsbedienung** (ORT) stellen und Antrieb im Motorbetrieb über Drucktaster **AUF** (AUF) in Richtung Endlage fahren.
Information: Um Schäden zu vermeiden, Fahrt rechtzeitig **vor** Endanschlag unterbrechen (Drucktaster **STOP** drücken).
 - 12.2 Handbetrieb einlegen.
 - 12.3 Am Handrad drehen, bis die Armatur offen ist.
 - 12.4 Handrad ca. ½ Umdrehung von Endlage (Nachlauf) zurückdrehen.
 - 12.5 Wahlschalter in Stellung **0** (AUS) stellen.
 ➔ Anzeige zeigt: **Endlage AUF setzen? Ja Nein**

Neue Endlage bestätigen

13. ➔ **Ja** drücken, um neue Endlagenposition zu übernehmen.
 ➔ Anzeige zeigt: **Endlage AUF gesetzt!**
 ➔ Die rechte LED leuchtet (Standardausführung) und zeigt damit an, dass die Endlagenposition AUF eingestellt wurde.



14. Auswahl treffen:
 - **Ändern** → zurück zu Schritt 12: Endlage AUF "erneut" setzen
 - **Esc** → zurück zu Schritt 4 und Endlage ZU setzen oder Menü verlassen

Information Kann eine Endlage nicht eingestellt werden: Typ der Steuereinheit im Antrieb prüfen.

10.4. Drehzahl (intern) einstellen

Diese Einstellung ist nur erforderlich, falls als Drehzahlquelle eine interne Drehzahlvorgabe eingestellt ist:

- Drehzahlquelle... = Intern 1/Intern 2/Intern 3/Intern 4
- Drehzahlquelle... = 2 DigIn : "Intern (1-4)"

Falls der Stellantrieb über eine externe Drehzahlquelle angesteuert wird, haben die hier beschriebenen, internen Drehzahlwerte keinen Einfluss auf das Fahrverhalten.

Für weitere Informationen zur Einstellung der Drehzahlquelle siehe Handbuch (Betrieb und Einstellung).

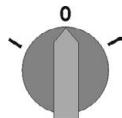
- M ▶ **Einstellungen M0041**
Drehzahlfunktionen M1699
 Drehzahl Intern1 M1930
 Drehzahl Intern2 M1931
 Drehzahl Intern3 M1932
 Drehzahl Intern4 M1933
 Drehzahl Fern Min. M1936
 Drehzahl Fern Max. M1937

Standardwert: gemäß Bestellvorgabe

Einstellbereich: Der einstellbare Drehzahlbereich steht auf dem Typenschild des Stellantriebs.

Hauptmenü wählen

1. Wahlschalter in Stellung **0** (AUS) stellen.



2. Drucktaster **C Setup** ca. 3 Sekunden gedrückt halten.

➔ Anzeige wechselt ins Hauptmenü und zeigt: ▶ **Display**

Parameter wählen

3. Parameter wählen, entweder:

→ über das Menü **M ▶** zum Parameter klicken, oder

→ über Direktaufruf: **▲** drücken und ID, z.B.: **M1930** eingeben

➔ Anzeige zeigt: **Drehzahl Intern1**

Auswahl treffen

4. Mit **▲▼ Auf ▲ Ab ▼** Auswahl treffen:

→ ▶ **Drehzahl Intern1 M1930**

→ ▶ **Drehzahl Intern2 M1931**

→ ▶ **Drehzahl Intern3 M1932**

→ ▶ **Drehzahl Intern4 M1933**

→ ▶ **Drehzahl Fern Min. M1936**

→ ▶ **Drehzahl Fern Max. M1937**

➔ Das schwarze Dreieck ▶ zeigt die aktuelle Auswahl.

5. **↵ Ok** drücken.

➔ Anzeige zeigt den eingestellten Wert.

➔ Die unterste Zeile zeigt: **Ändern Esc**

6. **↵ Ändern** drücken.

➔ Anzeige zeigt:

- **Spezialist (4)** → weiter mit Schritt 7

- in der untersten Zeile **Auf ▲ Ab ▼ Esc** → weiter mit Schritt 11

- Benutzer anmelden**
7. Mit ▲▼ Auf ▲ Ab ▼ Benutzer wählen:
Information: Erforderlicher Benutzerlevel: **Spezialist (4)** oder höher
 - ➔ Dabei bedeutet:
 - schwarzes Dreieck: ▶ = aktuelle Einstellung
 - weißes Dreieck: ▷ = Auswahl (noch nicht gespeichert)
 8. ⬅ Ok drücken.
 - ➔ Anzeige zeigt: **Passwort 0*****
 9. Passwort eingeben (→ Passwort eingeben).
 - ➔ Anzeige zeigt den eingestellten Wert.
 - ➔ Die unterste Zeile zeigt: **Ändern Esc**
 10. ⬅ **Ändern** drücken.
- Wert ändern**
11. Mit ▲▼ Auf ▲ Ab ▼ neuen Wert für die Drehzahl eingeben.
Information: Der einstellbare Drehzahlbereich wird in runden Klammern angezeigt.
 12. Mit ⬅ **Sichern** neuen Wert speichern.
 - ➔ Die Drehzahl ist eingestellt.
 13. Zurück zu Schritt 4 (Auswahl treffen): ⬅ **Esc** drücken.

10.5. Probelauf

Probelauf erst dann durchführen, wenn alle zuvor beschriebenen Einstellungen durchgeführt wurden.

Falls eine mechanische Stellungsanzeige vorhanden ist, kann die Drehrichtung an der Stellungsanzeige überprüft werden. (Kapitel <Drehrichtung an mechanischer Stellungsanzeige prüfen>)

Falls keine mechanische Stellungsanzeige vorhanden ist, muss die Drehrichtung an der Hohlwelle/Spindel geprüft werden. (Kapitel <Drehrichtung an Hohlwelle/Spindel prüfen>)

10.5.1. Drehrichtung an mechanischer Stellungsanzeige prüfen

HINWEIS

Schäden an der Armatur durch falsche Drehrichtung!

- Bei falscher Drehrichtung sofort abschalten (STOP drücken).
- Ursache beseitigen, z.B. beim Leitungssatz Wandhalter Phasenfolge korrigieren.
- Probelauf wiederholen.

Information Vor Erreichen der Endlage abschalten.

1. Stellantrieb im Handbetrieb in Mittelstellung, bzw. in ausreichende Entfernung zur Endlage fahren.

2. Stellantrieb in Laufrichtung ZU einschalten und Drehrichtung an mechanischer Stellungsanzeige beobachten:

→ **Bei selbsteinstellender mechanischer Stellungsanzeige:**

- ➔ Die Drehrichtung stimmt, wenn der Stellantrieb in Richtung **ZU** fährt und der Pfeil \Rightarrow sich **im** Uhrzeigersinn in Richtung ZU (Symbol $\overline{\text{I}}$) dreht.

Bild 68: Drehrichtung \Rightarrow (bei Ausführung "rechtsdrehend schließen")



→ **Bei mechanischer Stellungsanzeige über Anzeigemarke:** (nicht selbsteinstellend)

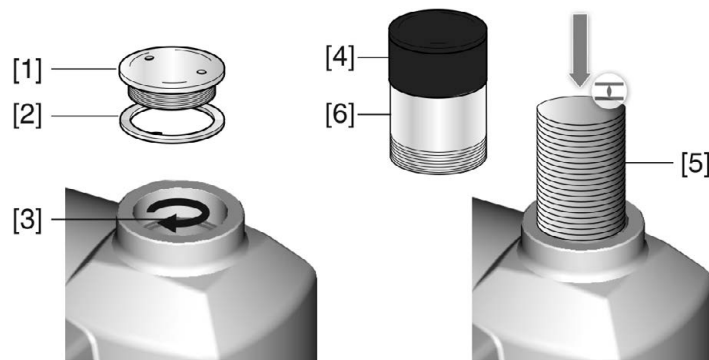
- ➔ Die Drehrichtung stimmt, wenn der Stellantrieb in Richtung **ZU** fährt und die Symbole ($\overline{\text{I}}$) sich **gegen** den Uhrzeigersinn drehen:

Bild 69: Drehrichtung $\overline{\text{I}}$ (bei Ausführung "rechtsdrehend schließen")



10.5.2. Drehrichtung an Hohlwelle/Spindel prüfen

Bild 70: Drehrichtung der Hohlwelle/Spindel bei Fahrt in Richtung ZU (Ausführung „rechtsdrehend schließen“)



- [1] Gewindestopfen
- [2] Dichtung
- [3] Hohlwelle
- [4] Schutzkappe für Spindelschutzrohr
- [5] Spindel
- [6] Spindelschutzrohr

HINWEIS

Schäden an der Armatur durch falsche Drehrichtung!

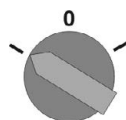
- Bei falscher Drehrichtung sofort abschalten (STOP drücken).
- Ursache beseitigen, z.B. beim Leitungssatz Wandhalter Phasenfolge korrigieren.
- Probelauf wiederholen.

Drehrichtung prüfen

1. Stellantrieb im Handbetrieb in Mittelstellung, bzw. in ausreichende Entfernung zur Endlage fahren.
2. Je nach Ausstattung: Gewindestopfen [1] mit Dichtung [2], Schutzkappe [4] oder Spindelschutzrohr [6] komplett herausdrehen.
3. Stellantrieb in Laufrichtung ZU einschalten und Drehrichtung an der Hohlwelle [3] bzw. an der Spindel [5] beobachten:
 - ➔ Die Drehrichtung stimmt, wenn der Stellantrieb in Richtung **ZU** fährt und die Hohlwelle sich **im** Uhrzeigersinn dreht, bzw. die Spindel sich nach unten bewegt.
4. Gewindestopfen [1] mit Dichtung [2], Schutzkappe [4] bzw. Spindelschutzrohr [6] korrekt aufsetzen/aufschauben, Gewinde fest anziehen.

10.5.3. Wegschaltung prüfen

1. Wahlschalter in Stellung **Ortsbedienung** (ORT) stellen.



2. Antrieb über Drucktaster AUF, HALT, ZU betätigen.
 - ➔ Die Wegschaltung ist richtig eingestellt, wenn (Standard-Signalisierung):
 - die gelbe Meldeleuchte/LED1 in Endlage ZU leuchtet
 - die grüne Meldeleuchte/LED5 in Endlage AUF leuchtet
 - die Meldeleuchten nach Fahrt in Gegenrichtung wieder erlöschen
 - ➔ Die Wegschaltung ist falsch eingestellt, wenn:
 - der Antrieb vor Erreichen der Endlage stehen bleibt
 - eine der roten Meldeleuchten/LEDs leuchtet (Drehmomentfehler)
 - die Status-Anzeige **S0007** im Display einen Fehler meldet.
3. Falls die Endlagen falsch eingestellt sind: Wegschaltung neu einstellen.

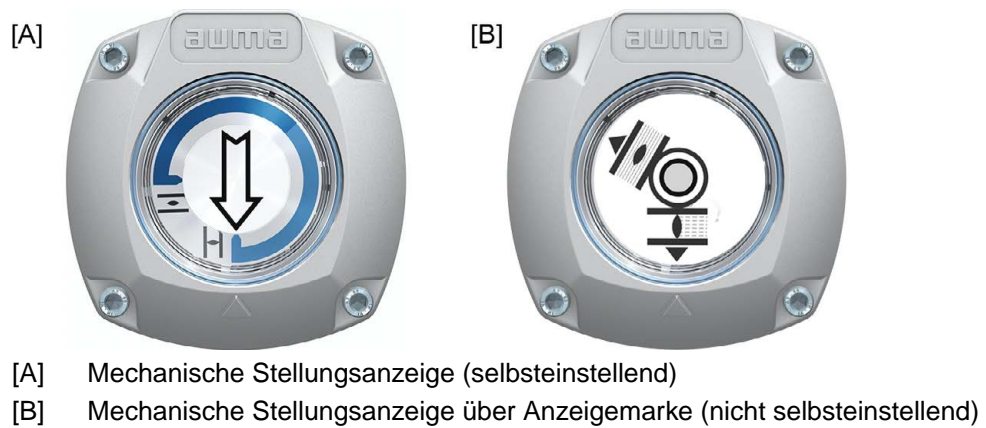
11. Inbetriebnahme (Einstellungen/Optionen im Stellantrieb)

Bei Stellantrieben in Ausführung ohne mechanische Stellungsanzeige (Deckel ohne Schauglas) müssen im Stellantrieb keine Einstellungen bei der Inbetriebnahme vorgenommen werden.

Bei Ausführung mit selbsteinstellender mechanischer Stellungsanzeige [A] stellt sich diese mit der ersten Fahrt (z.B. von ZU nach AUF) selbst ein. Diese Selbsteinstellung erfolgt i.d.R. bereits mit Einstellung der Wegschaltung (Anfahren der Endlagen). Eine manuelle Einstellung und somit ein Öffnen des Schaltwerkraums ist bei der Inbetriebnahme daher nicht erforderlich.

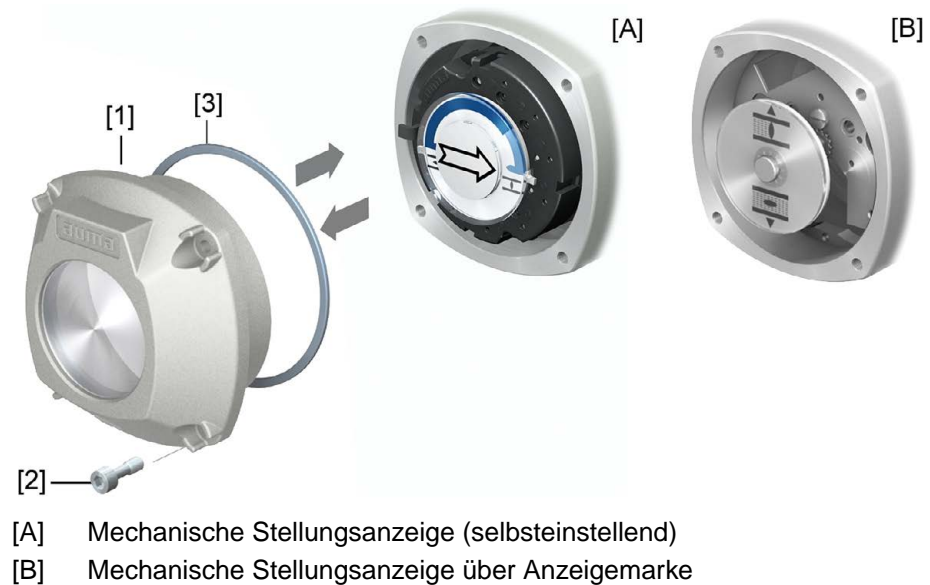
Falls eine NICHT selbsteinstellende mechanische Stellungsanzeige [B] im Stellantrieb eingebaut ist, muss der Schaltwerkraum bei der Inbetriebnahme geöffnet und die Stellungsanzeige eingestellt werden.

Bild 71: Mechanische Stellungsanzeigen



11.1. Schaltwerkraum öffnen/schließen

Bild 72: Schaltwerkraum öffnen/schließen





Entzündung explosionsfähiger Atmosphäre durch Funkenbildung

Tod oder schwere Verletzungen können die Folge sein.

- Vor dem Öffnen der druckfesten Kapselung Gas- und Spannungsfreiheit sicherstellen.
- Nach dem Abschalten der Spannung mindestens 30 Sekunden warten. Erst danach das Gehäuse öffnen.
- Deckel und Gehäuseteile sorgfältig behandeln.
- Spaltflächen dürfen keine Beschädigungen oder Verunreinigungen aufweisen.
- Deckel bei der Montage nicht verkanten.

Öffnen Schließen

1. Schrauben [2] lösen und Deckel [1] am Schaltwerkraum abnehmen.
2. Dichtflächen an Deckel und Gehäuse säubern.
3. Spaltflächen mit säurefreiem Korrosionsschutzmittel konservieren.
4. Prüfen, ob O-Ring [3] in Ordnung ist, falls schadhaft durch Neuen ersetzen.
5. O-Ring mit säurefreiem Fett (z.B. Vaseline) leicht einfetten und richtig einlegen.
6. Deckel [1] am Schaltwerkraum aufsetzen.
7. Schrauben [2] gleichmäßig über Kreuz anziehen.

11.2. Mechanische Stellungsanzeige (selbsteinstellend)

Bild 73: Mechanische Stellungsanzeige (selbsteinstellend)



Die selbsteinstellende mechanische Stellungsanzeige zeigt die Armaturenstellung über einen Pfeil \Rightarrow . Bei korrekter Einstellung zeigt der Pfeil in den Endlagen auf das Symbol \overline{H} (AUF) bzw. \overline{I} (ZU).

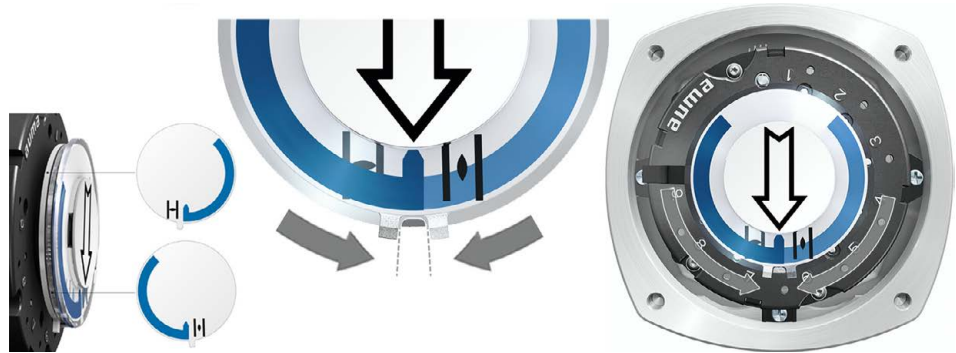
Information

Die Stellungsanzeige befindet sich im Schaltwerkraum des Stellantriebs. Ein Öffnen des Schaltwerkraums zur manuellen Einstellung ist nur erforderlich, falls die eingestellte Getriebestufe verändert werden muss, oder falls bei der Inbetriebnahme die ab Werk eingestellte Endlage ZU (oder AUF) verändert wird.

11.2.1. Mechanische Stellungsanzeige einstellen

1. Armatur in Endlage ZU fahren.

- Die beiden unteren Scheiben mit den Symbolen $\overline{\text{AUF}}$ (AUF) und $\overline{\text{ZU}}$ (ZU) zusammenschieben. Dabei wird die Scheibe mit dem Pfeil \Rightarrow mitgenommen:
Bild 74: Einstellposition in Stellung ZU



- Antrieb in Endlage AUF fahren.
 - Der Pfeil \Rightarrow dreht sich in Richtung AUF und nimmt die Anzeigescheibe mit dem Symbol $\overline{\text{AUF}}$ (AUF) mit, bis der Stellantrieb in Stellung AUF stehen bleibt.
Bild 75: Fahrt in AUF (links) und Stellung AUF (rechts)



- Einstellung prüfen:
 - Die mechanische Stellungsanzeige ist richtig eingestellt, wenn der Winkel zwischen den Symbolen $\overline{\text{AUF}}$ (AUF) und $\overline{\text{ZU}}$ (ZU) zwischen ca. 120° und 280° beträgt.
 - Werden alle drei Scheiben zusammen verdreht, lässt sich die Anzeige in 15° Schritten verstellen. Einzeln sind 5° möglich.
 - Falls die Anzeige überdreht (über 280°) oder der Winkel zu klein ist (unter 120°), muss die eingestellte Getriebestufe an die U/Hub des Stellantriebs angepasst werden. Siehe <Getriebestufe des Untersetzungsgetriebes prüfen/einstellen>.

11.2.2. Getriebestufe des Untersetzungsgetriebes prüfen/einstellen

Diese Prüfung/Einstellung ist nur erforderlich, falls die mechanische Stellungsanzeige nicht richtig eingestellt werden kann.

1. Anhand der Tabelle überprüfen, ob U/Hub mit der Einstellung des Untersetzungsgetriebes (Stufen 1 – 9) übereinstimmt.

Tabelle 25:

Umdrehungen des Stellantriebs pro Hub der Armatur und die dazu passende Einstellung des Untersetzungsgetriebes		
bei 1 – 500 U/Hub [über – bis]	bei 10 – 5000 U/Hub [über – bis]	Untersetzungsgetriebe Stufe
1,0 – 1,9	10 – 19	1
1,9 – 3,7	19 – 37	2
3,7 – 7,9	37 – 79	3
7,9 – 15,0	79 – 150	4
15,0 – 31,5	150 – 315	5
31,5 – 60,0	315 – 600	6
60,0 – 126	600 – 1 260	7
126 – 240	1 260 – 2 400	8
240 – 500	2 400 – 5 000	9

2. Zum Ändern der Einstellung Hebel am Untersetzungsgetriebe anheben und auf der ausgewählten Stufe wieder einrasten.




Bild 76: Untersetzungsgetriebe einstellen



11.3. Mechanische Stellungsanzeige über Anzeigemarke (nicht selbsteinstellend)

Bild 77: Mechanische Stellungsanzeige über Anzeigemarke

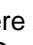
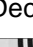


Die mechanische Stellungsanzeige zeigt die Armaturenstellung über zwei Anzeigescheiben mit den Symbolen  (AUF) und  (ZU). Bei korrekter Einstellung zeigen die Symbole AUF/ZU in den Endlagen auf die Anzeigemarke  am Deckel.

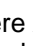

Einstellelemente

Die Stellungsanzeige befindet sich im Schaltwerkraum des Stellantriebs. Zur Einstellung muss der Schaltwerkraum geöffnet werden. Siehe <Schaltwerkraum öffnen/schließen>.


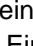
11.3.1. Mechanische Stellungsanzeige einstellen

1. Armatur in Endlage ZU fahren.
2. Untere Anzeigescheibe verdrehen, bis Symbol  (ZU) mit Anzeigemarke  am Deckel übereinstimmt.



3. Stellantrieb in Endlage AUF fahren.
4. Untere Anzeigescheibe festhalten und obere Scheibe mit Symbol  (AUF) verdrehen, bis diese mit Anzeigemarke  am Deckel übereinstimmt.



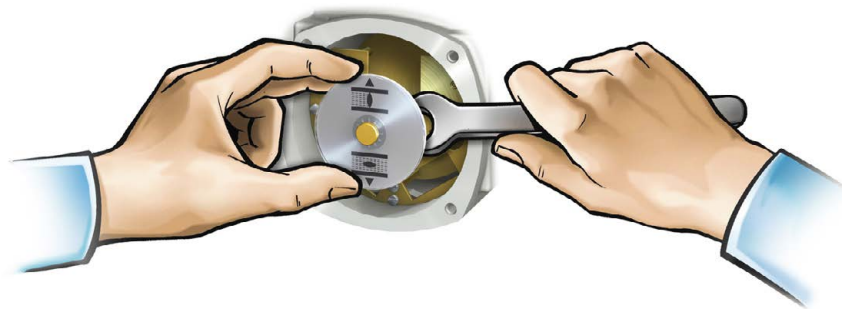
5. Armatur nochmal in Endlage ZU fahren.
6. Einstellung prüfen:
Falls das Symbol  (ZU) nicht mehr mit der Anzeigemarke  am Deckel übereinstimmt:
 - 6.1 Einstellung wiederholen.
 - 6.2 Getriebestufe des Untersetzungsgetriebes prüfen/einstellen.

11.3.2. Getriebestufe des Untersetzungsgetriebes prüfen/einstellen

Diese Prüfung/Einstellung ist nur erforderlich, falls nachträglich die Umdrehungen/Hub des Stellantriebs verändert wurden. Evtl. muss dann die Steuereinheit ausgetauscht werden:

Information Der einstellbare Hubbereich steht im Auftragsdatenblatt (z.B. „1 – 500 U/Hub“).

1. Anzeigescheibe abziehen. Dazu evtl. Gabelschlüssel als Hebel verwenden.



2. Anhand der Tabelle überprüfen, ob U/Hub des Stellantriebs mit der Einstellung des Untersetzungsgetriebes (Stufen 1 – 9) übereinstimmt.

Stimmt die Einstellung **nicht**: weiter mit 3.

Stimmt die Einstellung: weiter mit 6.

Tabelle 26:

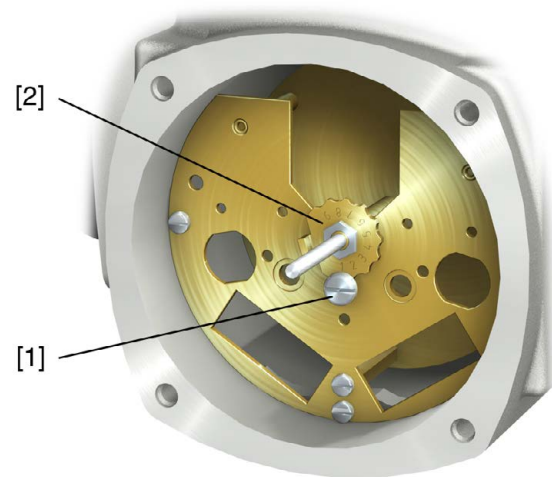
Steuereinheit MS5.2 (1 bis 500 Umdrehungen pro Hub)	
U/Hub über – bis	Stufe Getriebe
1,0 – 1,9	1
1,9 – 3,9	2
3,9 – 7,8	3
7,8 – 15,6	4
15,6 – 31,5	5
31,5 – 62,5	6
62,5 – 125	7
125 – 250	8
250 – 500	9

Tabelle 27:

Steuereinheit MS50.2 (10 bis 5 000 Umdrehungen pro Hub)	
U/Hub über – bis	Stufe Getriebe
10,0 – 19,5	1
19,5 – 39,0	2
39,0 – 78,0	3
78 – 156	4
156 – 315	5
315 – 625	6
625 – 1 250	7
1 250 – 2 500	8
2 500 – 5 000	9

3. Schraube [1] lösen.
4. Kronrad [2] entsprechend der Tabelle auf gewünschte Stufe einstellen.
5. Schraube [1] festziehen.
6. Anzeigescheibe auf Welle aufstecken.
7. Mechanische Stellungsanzeige einstellen.

Bild 78: Steuereinheit mit U-Getriebe



- [1] Schraube
- [2] Kronrad

12. Störungsbehebung

12.1. Fehler bei der Inbetriebnahme

Tabelle 28:

Fehler bei der Bedienung/Inbetriebnahme		
Fehler	Beschreibung/Ursache	Abhilfe
Mechanische Stellungsanzeige lässt sich nicht einstellen.	Das Untersetzungsgetriebe passt nicht zu den Umdrehungen/Hub des Stellantriebs.	Getriebestufe des Untersetzungsgetriebes einstellen. Evtl. muss die Steuereinheit ausgetauscht werden.
Stellantrieb fährt trotz eingestellter mechanischer Wegschaltung in den Endanschlag der Armatur oder des Antriebs.	Bei der Einstellung der Wegschaltung wurde der Nachlauf nicht berücksichtigt. Der Nachlauf entsteht durch die Schwungmasse des Stellantriebs und der Armatur und die Abschaltverzögerung der Stellantriebs-Steuerung.	<ul style="list-style-type: none"> Nachlauf ermitteln: Nachlauf = Weg der zurückgelegt wird, von Abschaltung bis Stillstand. Wegschaltung neu einstellen und dabei Nachlauf berücksichtigen. (Handrad um Nachlauf zurückdrehen)
Handrad dreht auf der Welle durch, ohne dass ein Drehmoment übertragen wird.	Stellantrieb in Ausführung mit Überlastschutz für Handbetrieb: Scherstifte durch zu hohes Drehmoment am Handrad gebrochen.	Handrad abbauen. Überlastschutz tauschen und Handrad wieder anbauen.
Stellantrieb ist zu schnell oder zu langsam.	Die Drehzahl ist falsch eingestellt.	Drehzahl ändern.
Stellantrieb stoppt abrupt in den Endlagen.	Drehzahlreduktion vor Endlagen ausgeschaltet, oder falsch eingestellt.	Drehzahlreduktion einstellen.

12.2. Fehlermeldungen und Warnungen

Fehler unterbrechen bzw. verhindern den elektrischen Betrieb des Stellantriebs. Bei einem Fehler leuchtet die Displayanzeige rot.

Warnungen haben keinen Einfluss auf den elektrischen Betrieb des Stellantriebs. Sie haben lediglich informativen Charakter. Das Display bleibt weiß.

Sammelmeldungen enthalten weitere Meldungen. Diese können über den Drucktaster **Details** angezeigt werden. Das Display bleibt weiß.

Tabelle 29:

Fehler und Warnungen über die Statusanzeigen im Display		
Anzeige im Display	Beschreibung/Ursache	Abhilfe
S0001	Anzeige zeigt statt der Armaturenstellung einen Statustext.	Zur Beschreibung der Statustexte siehe Handbuch (Betrieb und Einstellung).
S0005 Warnungen	Sammelmeldung 02: Zeigt die Anzahl der anliegenden Warnungen.	Bei Anzeigewert > 0: Drucktaster Details drücken. Details siehe Tabelle <Warnungen und Außerhalb der Spezifikation>.
S0006 Nicht bereit FERN	Sammelmeldung 04: Zeigt die Anzahl der anliegenden Meldungen.	Bei Anzeigewert > 0: Drucktaster Details drücken. Details siehe Tabelle <Nicht bereit FERN und Funktionskontrolle>.
S0007 Fehler	Sammelmeldung 03: Zeigt die Anzahl der anliegenden Fehler. Der Stellantrieb kann nicht gefahren werden.	Bei Anzeigewert > 0: Drucktaster Details drücken, um Liste detaillierter Meldungen zu sehen. Details siehe Tabelle <Fehler und Ausfall>.
S0008 Außerh. Spezifikation	Sammelmeldung 07: Meldung nach NAMUR-Empfehlung NE 107 Stellantrieb wird außerhalb der normalen Betriebsbedingungen betrieben.	Bei Anzeigewert > 0: Drucktaster Details drücken. Details siehe Tabelle <Warnungen und Außerhalb der Spezifikation>.

Fehler und Warnungen über die Statusanzeigen im Display		
Anzeige im Display	Beschreibung/Ursache	Abhilfe
S0009 Funktionskontrolle	Sammelmeldung 08: Meldung nach NAMUR-Empfehlung NE 107 Am Stellantrieb wird gearbeitet, Ausgangssignale sind vorübergehend ungültig.	Bei Anzeigewert > 0: Drucktaster Details drücken. Details siehe Tabelle <Nicht bereit FERN und Funktionskontrolle>.
S0010 Wartungsbedarf	Sammelmeldung 09: Meldung nach NAMUR-Empfehlung NE 107 Empfehlung zur Wartung.	Bei Anzeigewert > 0: Drucktaster Details drücken, um Liste detaillierter Meldungen zu sehen.
S0011 Ausfall	Sammelmeldung 10: Meldung nach NAMUR-Empfehlung NE 107 Funktionsstörung im Stellantrieb, Ausgangssignale sind ungültig	Bei Anzeigewert > 0: Drucktaster Details drücken, um Liste detaillierter Meldungen zu sehen. Details siehe Tabelle <Fehler und Ausfall>.

Tabelle 30:

Warnungen und Außerhalb der Spezifikation		
Anzeige im Display	Beschreibung/Ursache	Abhilfe
Konfigurationswrn	Sammelmeldung 06: Mögliche Ursache: Die eingestellte Konfiguration ist nicht korrekt. Das Gerät kann mit Einschränkungen weiter betrieben werden.	Drucktaster Details drücken, um Einzelmeldungen zu sehen. Zur Beschreibung der Einzelmeldungen siehe Handbuch (Betrieb und Einstellung).
Interne Warnung	Sammelmeldung 15: Gerätewarnungen Das Gerät kann mit Einschränkungen weiter betrieben werden.	Drucktaster Details drücken, um Einzelmeldungen zu sehen. Zur Beschreibung der Einzelmeldungen siehe Handbuch (Betrieb und Einstellung).
24 V DC extern	Die externe 24 V DC Spannungsversorgung der Stellantriebs-Steuerung liegt außerhalb der Versorgungsspannungsgrenzen.	24 V DC Spannungsversorgung prüfen.
Wrn Betr.Art Laufzeit	Warnung Einschaltdauer (ED) max. Laufzeit/h überschritten.	<ul style="list-style-type: none"> • Regelverhalten des Stellantriebs prüfen. • Parameter Zulässige Laufzeit M0356 prüfen, ggf. neu einstellen.
Wrn Betr.Art Anläufe	Warnung Einschaltdauer (ED) max. Anzahl der Motoranläufe (Schaltspiele) überschritten.	<ul style="list-style-type: none"> • Regelverhalten des Stellantriebs prüfen. • Parameter Zulässige Anläufe M0357 prüfen, ggf. neu einstellen.
Sicherheitsverh. aktiv	Das Sicherheitsverhalten ist aktiv, da die erforderlichen Soll- oder Istwerte fehlerhaft sind.	Signale prüfen: <ul style="list-style-type: none"> • Sollwert E1 • Istwert E2 • Prozessistwert E4 • Verbindung zum Master prüfen. • (Clear-) Zustand des Masters prüfen.
Wrn Eingang AIN 1	Warnung: Signalausfall Analogeingang 1	Verdrahtung prüfen.
Wrn Eingang AIN 2	Warnung: Signalausfall Analogeingang 2	Verdrahtung prüfen.
Wrn Sollposition	Warnung: Signalausfall Sollposition Mögliche Ursachen: Bei einem eingestellten Sollwertbereich von z.B. 4 – 20 mA ist das Eingangssignal = 0 (Signalbruch). Bei einem Sollwertbereich von 0 – 20 mA ist keine Überwachung möglich.	Sollwertsignal prüfen.
Stellzeitwarnung	Die eingestellte Zeit (Parameter Zul. Stellzeit, manuell M0570) wurde überschritten. Die eingestellte Stellzeit wird bei Durchfahren des kompletten Stellwegs von der Endlage AUF in die Endlage ZU überschritten.	Die Warnungsmeldungen wird automatisch gelöscht, wenn ein neuer Fahrbefehl ausgeführt wird. <ul style="list-style-type: none"> • Armatur prüfen. • Parameter Zul. Stellzeit, manuell M0570 prüfen.
Wrn Temp. Steuerung	Temperatur im Steuerungsgehäuse zu hoch.	Umgebungstemperatur messen/verringern.
Uhrzeit nicht eingestellt	Die Echtzeituhr (RTC) wurde noch nicht eingestellt.	Uhrzeit einstellen.
RTC Spannung	Die Spannung der RTC Knopfzelle ist zu gering.	Knopfzelle austauschen.
PVST Fehler	Der Partial Valve Stroke Test (PVST) konnte nicht erfolgreich durchgeführt werden.	Stellantrieb (PVST Einstellungen) prüfen.

Warnungen und Außerhalb der Spezifikation		
Anzeige im Display	Beschreibung/Ursache	Abhilfe
PVST Abbruch	Der Partial Valve Stroke Test (PVST) wurde abgebrochen bzw. konnte nicht gestartet werden.	RESET durchführen oder PVST erneut starten.
Wrn, keine Reaktion	Keine Reaktion des Stellantriebs auf Fahrbefehle innerhalb der eingestellten Reaktionszeit.	<ul style="list-style-type: none"> • Bewegung am Abtrieb prüfen. • Parameter Reaktionszeit M0634 prüfen.
Drehmomentwarn AUF	Grenzwert für Drehmomentwarnung AUF überschritten.	Parameter Warnmoment AUF M0768 prüfen, ggf. neu einstellen.
Drehmomentwarn ZU	Grenzwert für Drehmomentwarnung ZU überschritten.	Parameter Warnmoment ZU M0769 prüfen, ggf. neu einstellen.
PVST erforderlich	Die Ausführung des PVST (Partial Valve Stroke Tests) ist erforderlich.	
Wartung erforderlich	Es ist eine Wartung erforderlich.	


Tabelle 31:

Fehler und Ausfall		
Anzeige im Display	Beschreibung/Ursache	Abhilfe
Konfigurationsfehler	Sammelmeldung 11: Konfigurationsfehler vorhanden	Drucktaster Details drücken, um Einzelmeldungen zu sehen. Zur Beschreibung der Einzelmeldungen siehe Handbuch (Betrieb und Einstellung).
Konfig. Fehler FERN	Sammelmeldung 22: Konfigurationsfehler Fern vorhanden	Drucktaster Details drücken, um Einzelmeldungen zu sehen. Zur Beschreibung der Einzelmeldungen siehe Handbuch (Betrieb und Einstellung).
Interner Fehler	Sammelmeldung 14: Interner Fehler vorhanden	AUMA Service Drucktaster Details drücken, um Einzelmeldungen zu sehen. Zur Beschreibung der Einzelmeldungen siehe Handbuch (Betrieb und Einstellung).
Drehmo Fehler ZU	Drehmomentfehler in Richtung ZU	Eine der folgenden Maßnahmen durchführen: <ul style="list-style-type: none"> • Fahrbefehl in Richtung AUF geben. • Wahlschalter in Stellung Ortsbedienung (ORT) stellen und Fehlermeldung über den Drucktaster RESET zurücksetzen. • Reset-Befehl über den Feldbus ausführen.
Drehmo Fehler AUF	Drehmomentfehler in Richtung AUF	Eine der folgenden Maßnahmen durchführen: <ul style="list-style-type: none"> • Fahrbefehl in Richtung ZU geben. • Wahlschalter in Stellung Ortsbedienung (ORT) stellen und Fehlermeldung über den Drucktaster RESET zurücksetzen. • Reset-Befehl über den Feldbus ausführen.
Phasenfehler	<ul style="list-style-type: none"> • Bei Anschluss an ein Drehstromnetz und interner 24 V DC Versorgung der Elektronik: Die Phase 2 ist ausgefallen. • Bei Anschluss an ein Drehstromnetz: Eine der Phasen L1, L2 oder L3 ist ausgefallen. 	Phasen prüfen/anschießen.
Thermofehler	Motorschutz hat angesprochen.	<ul style="list-style-type: none"> • Abkühlen, abwarten • Wenn die Fehlermeldung nach Abkühlen weiter angezeigt wird: <ul style="list-style-type: none"> - Wahlschalter in Stellung Ortsbedienung (ORT) stellen und Fehlermeldung über den Drucktaster RESET zurücksetzen - Reset-Befehl über den Feldbus ausführen. • Sicherungen prüfen
Fehler k. Reaktion	Keine Reaktion des Stellantriebs auf Fahrbefehle innerhalb der eingestellten Reaktionszeit.	Bewegung am Abtrieb prüfen.
Poti Out of Range	Potentiometersignal befindet sich außerhalb des zulässigen Bereiches.	Gerätekonfiguration prüfen: Parameter Low-Limit Uspan M0832 muss kleiner sein als Parameter Spannungshub Poti M0833 .

Fehler und Ausfall		
Anzeige im Display	Beschreibung/Ursache	Abhilfe
Wrn Eingang AIN 1	Signalausfall Analogeingang 1.	Verdrahtung prüfen.
Wrn Eingang AIN 2	Signalausfall Analogeingang 2.	Verdrahtung prüfen.
Drehrichtung falsch	Der Motor dreht sich entgegen des konfigurierten Drehsinns und des aktiven Fahrbefehls in die falsche Richtung.	Ansteuerung der Fahrbefehle prüfen. Bei Drehstromnetz Phasenüberwachung (Parameter Drehsinnanpassung M0171) einschalten. Einstellung der Gerätekonfiguration (Parameter Drehsinn Schließen M0176) prüfen. Um die Fehlermeldung zu löschen: Stellantriebs-Steuerung vom Netz nehmen und einen Neustart durchführen.
Fehler Umrichter	Motorschutz: Fehler im Umrichter	
DMF Fehler AUF ¹⁾	Das über den Drehmomentmessflansch an der Abtriebswelle gemessene Drehmoment in Fahrrichtung AUF ist zu groß.	Parameter DMF Abschaltmoment AUF prüfen. Parameter DMF Fehlerlevel prüfen.
DMF Fehler ZU ¹⁾	Das über den Drehmomentmessflansch an der Abtriebswelle gemessene Drehmoment in Fahrrichtung ZU ist zu groß.	Parameter DMF Abschaltmoment ZU prüfen. Parameter DMF Fehlerlevel prüfen.

1) Für Stellantriebe mit angeschlossenem Drehmomentmessflansch

Tabelle 32:

Nicht bereit FERN und Funktionskontrolle (Sammelmeldung 04)		
Anzeige im Display	Beschreibung/Ursache	Abhilfe
Falscher Fahrbefehl	Sammelmeldung 13: Mögliche Ursachen: <ul style="list-style-type: none"> mehrere Fahrbefehle (z.B. gleichzeitig AUF und ZU, oder gleichzeitig AUF und Fahre SOLL) ein Sollwert liegt an und der Stellungsregler ist nicht aktiv 	<ul style="list-style-type: none"> Fahrbefehle prüfen (alle Fahrbefehle zurücksetzen/löschen und nur einen Fahrbefehl senden). Parameter Stellungsregler auf Funktion aktiv setzen. Sollwert prüfen. <p>Drucktaster  Details drücken, um Einzelmeldungen zu sehen. Zur Beschreibung der Einzelmeldungen siehe Handbuch (Betrieb und Einstellung).</p>
Wahlschalter n. FERN	Wahlschalter steht nicht in Stellung FERN.	Wahlschalter in Stellung FERN stellen.
Service aktiv	Betrieb über die Serviceschnittstelle (Bluetooth) und Servicesoftware AUMA CDT.	Servicesoftware beenden.
Gesperrt	Stellantrieb befindet sich im Betriebsmodus Gesperrt.	Einstellung und Zustand der Funktion <Freigabe der Ortssteuerstelle> prüfen.
NOT Halt aktiv	Der NOT Halt Schalter wurde betätigt. Die Stromversorgung der Motoransteuerung ist unterbrochen.	<ul style="list-style-type: none"> NOT Halt Schalter entriegeln. NOT Halt Zustand durch Reset Befehl zurücksetzen.
NOT Verhalten aktiv	Betriebsmodus NOT ist aktiv (Signal NOT wurde gesendet). Am Eingang NOT liegen 0 V an.	<ul style="list-style-type: none"> Ursache für das NOT-Signal feststellen. Auslösequelle prüfen. An Eingang NOT +24 V DC anlegen.
I/O Interface	Der Stellantrieb wird über das I/O Interface (parallel) angesteuert	Eingang I/O Interface prüfen.
Handrad aktiv	Der Handbetrieb ist aktiviert.	Motorbetrieb starten.
FailState Felddbus	Die Felddbus Verbindung ist vorhanden, jedoch erfolgt keine Nutzdatenübertragung durch den Master.	Konfiguration des Masters prüfen.
Lokaler HALT	Ein lokaler HALT ist aktiv. Drucktaster STOP der Ortssteuerstelle ist betätigt.	Drucktaster STOP loslassen.
Interlock	Ein Interlock ist aktiv.	Interlocksignal prüfen.
Interlock Bypass	Die Bypass Funktion ist verriegelt.	Zustände von Haupt- und Bypass-Armatur prüfen.
PVST aktiv	Der Partial Valve Stroke Test (PVST) ist aktiv.	Abwarten bis PVST Funktion abgeschlossen ist.

Temperaturüberwachung Kaltleiterauslösegerät

Die Temperaturüberwachung des Kaltleiterauslösegeräts muss angeschlossen und in einem externen Anlagenschaltkreis überwacht werden. Das Signal wird über ein Melderelais ausgegeben.

Bezeichnung im Schaltplan: TEMP-WARNING PTC TRIPPING DEVICE

Signal aktiv = Kontakt NC offen (Kontakt NO = geschlossen)

Signal aktiv bedeutet: Die Temperatur des Kaltleiterauslösegeräts befindet sich außerhalb des zulässigen Bereichs.

Tabelle 33:

Meldung Temperaturüberwachung Kaltleiterauslösegerät aktiv		
	Mögliche Ursachen	Abhilfe
bei Umgebungstemperatur unter -30 °C	Heizsystem (Schaltplanbezeichnung: R5 H) ausgefallen	Externe Spannungsversorgung des Heizsystems prüfen.
bei Umgebungstemperatur über -30 °C	Heizsystem defekt Kaltleiterauslösegerät defekt	Heizung Steuereinheit ausschalten M1338 Externe Spannungsversorgung des Heizsystems ausschalten. AUMA Service kontaktieren

12.2.1. Meldung Temperaturwarnung Kaltleiterauslösegerät

Die Meldung „Motorschutz angesprochen“ (Bezeichnung im Schaltplan: TMS-M) muss überwacht werden:

„Motorschutz angesprochen“ = Kontakt NC offen (Kontakt NO = geschlossen)

Bei Betrieb in Verbindung mit einem geeignetem Heizsystem in einem Umgebungstemperaturbereich, der über den angegebenen Temperaturbereich der Baugruppe hinausgeht, muss die Meldung in den Anlagenschaltkreis eingebunden werden. Das eingebaute Heizsystem in der Stellantriebs-Steuerung (Bezeichnung im Schaltplan: R5 H) muss bei der Meldung „Motorschutz angesprochen“ (Bezeichnung im Schaltplan TMS-M), überprüft werden.

Bei Temperaturen deutlich über -30 °C ist die Spannungsversorgung des Heizsystems auszuschalten! Es kann als Ursache der Meldung eine zu hohe Gerätetemperatur aufgrund eines Versagens der Heizungsregelung vorliegen.

Bei Temperaturen unter -30 °C muss die Sicherstellung der Energieversorgung des optionalen Heizsystems immer gewährleistet sein!

12.3. Sicherungen

12.3.1. Sicherungen in der Stellantriebs-Steuerung

- F5** Selbstrückstellende Sicherung als Kurzschlussschutz für externe 24 V DC Versorgung für Kunde (siehe Schaltplan)

12.3.2. Motorschutz (Thermoüberwachung)

Zum Schutz gegen Überhitzung und unzulässig hohe Oberflächentemperaturen am Stellantrieb sind in der Motorwicklung Kaltleiter integriert. Der Motorschutz spricht an, sobald die maximal zulässige Wicklungstemperatur erreicht ist.

Der Stellantrieb wird gestoppt und folgende Fehlermeldungen ausgegeben:

- LED 3 (Motorschutz ausgelöst) auf der Ortssteuerstelle leuchtet.
- Die Statusanzeige S0007 bzw. S0011 Ausfall zeigt einen Fehler. Unter Details wird der Fehler Thermofehler angezeigt.

Bevor eine Weiterfahrt erfolgen kann muss der Motor abkühlen.

Danach erfolgt, je nach Parametereinstellung (Motorschutzverhalten), entweder ein automatischer Reset der Fehlermeldung oder die Fehlermeldung muss quittiert werden.

Die Quittierung kann erfolgen:

- in der Wahlschalterstellung **Ortsbedienung** (ORT) über den Drucktaster **RESET**.

- in der Wahlschalterstellung **Fernbedienung** (FERN) mit dem Reset-Befehl über den Feldbus.

Proof-Test Motorschutz

Die Funktionsfähigkeit des Motorschutzes muss spätestens bei der Durchführung einer Wartung (siehe Kapitel <Instandhaltung und Wartung>) überprüft werden.

Die Prüfung erfolgt durch eine Simulation des Motorschutzsignals über die Ortssteuerstelle der Stellantriebs-Steuerung:

Erforderlicher Zugriffslevel: **Spezialist (4)** oder höher.

M ▶ **Diagnose M0022**
TMS Proof Test M1950

- Prüfablauf:**
1. Wahlschalter in Stellung **0** (AUS) stellen.
 2. Ins Hauptmenü wechseln und unter dem Parameter **TMS Proof Test M1950** den Simulationswert: **Thermo Test** auswählen.
 3. Motorschutzsimulation aktivieren: Drucktaster **OK** drücken.
Die Sicherheitsfunktion ist korrekt, wenn keine Fehlermeldung erfolgt.
 4. Simulation zurücksetzen: Drucktaster **OK** drücken bzw. das Simulationsmenü verlassen und den Wahlschalter in die ursprüngliche Stellung zurückstellen.

13. Instandhaltung und Wartung



Schäden durch unsachgemäße Wartung!

- Instandhaltungs- und Wartungsarbeiten nur durch ausgebildetes Fachpersonal durchführen, das vom Anlagenbauer oder Anlagenbetreiber dazu autorisiert wurde. Wir empfehlen für solche Tätigkeiten unseren Service zu kontaktieren.
- Instandhaltungs- und Wartungsarbeiten nur wenn Gerät außer Betrieb ist.

AUMA Service & Support

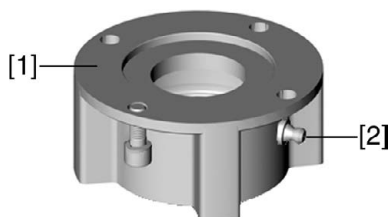
AUMA bietet umfangreiche Serviceleistungen wie z. B. Instandhaltung und Wartung und auch Kundens Schulungen an. Kontaktadressen sind im Internet (www.auma.com) zu finden.

13.1. Vorbeugende Maßnahmen zur Instandhaltung und sicheren Betrieb

Folgende Maßnahmen sind erforderlich, um die sichere Funktion des Produktes während des Betriebs zu gewährleisten:

6 Monate nach Inbetriebnahme und dann jährlich

- Sichtprüfung durchführen:
Kabeleinführungen, Kabelverschraubungen, Gewindestopfen, Verschlussstopfen usw. auf festen Sitz und Dichtheit prüfen. Falls erforderlich Kabelverschraubungen und Verschlussstopfen mit Drehmoment nach Herstellerangaben nachziehen.
Stellantrieb auf Beschädigungen sowie Austritt von Fett oder Öl prüfen.
- Bei Einsatz in Bereichen, bei denen wegen Staubbildung Explosionsgefahr besteht, regelmäßig Sichtprüfung auf Ansammlung von Staub oder Schmutz durchführen. Bei Bedarf Geräte reinigen.
- Befestigungsschrauben zwischen Stellantrieb und Armatur/Getriebe auf festen Anzug prüfen. Falls erforderlich mit den im Kapitel <Montage> angegebenen Anziehdrehmomenten für Schrauben nachziehen.
- Bei seltener Betätigung: Probelauf durchführen.
- Bei Geräten mit Anschlussform A: Mit Fettpresse, Lithiumseifen EP-Mehrzweckfett auf Mineralölbasis am Schmiernippel einpressen.
Bild 79: Anschlussform A



- [1] Anschlussform A
- [2] Schmiernippel

- Die Schmierung der Armaturenspindel muss separat erfolgen.
Ausnahme: Bei Anschlussform A in Ausführung mit Spindelschmierung (Option) wird die Spindel über die Anschlussform mit geschmiert. Falls die Vorgaben des Armaturenherstellers für die Häufigkeit der Schmierung der Armatur kürzer sind, gelten die kürzeren Schmierintervalle des Armaturenherstellers.

Tabelle 34:

Fettmengen für Lager Anschlussform A				
Anschlussform	A 07.2	A 10.2	A 14.2	A 16.2
Menge [g] ¹⁾	1,5	3	5	10

1) Für Fett mit Dichte $\rho = 0,9 \text{ kg/dm}^3$

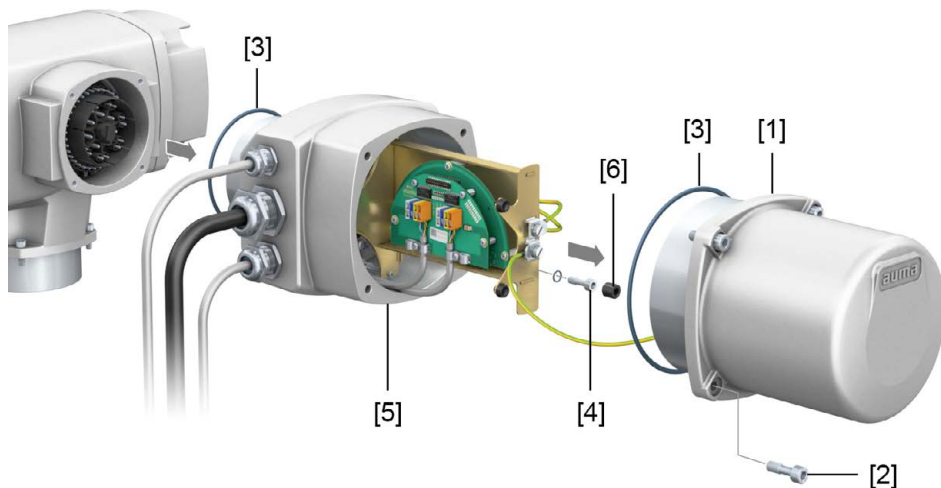
Spätestens alle 3 Jahre

- Funktionsfähigkeit des Motorschutzes überprüfen. Siehe Kapitel <Motorschutz (Thermoüberwachung)>.

13.2. Trennung vom Netz

Muss das Gerät z.B. für Servicezwecke abgebaut werden, kann die Trennung vom Netz erfolgen ohne die Verdrahtung am Elektroanschluss zu lösen.

Bild 80: Elektroanschluss KL



- [1] Deckel
- [2] Schrauben Deckel
- [3] O-Ring
- [4] Schrauben (mit Dichtscheiben) im Anschlussrahmen
- [5] Anschlussrahmen
- [6] Gewindestifte im Anschlussrahmen



Entzündung explosionsfähiger Atmosphäre durch Funkenbildung

Tod oder schwere Verletzungen können die Folge sein.

- Vor dem Öffnen der druckfesten Kapselung Gas- und Spannungsfreiheit sicherstellen.
- Nach dem Abschalten der Spannung mindestens 30 Sekunden warten. Erst danach das Gehäuse öffnen.
- Deckel und Gehäuseteile sorgfältig behandeln.
- Spaltflächen dürfen keine Beschädigungen oder Verunreinigungen aufweisen.
- Deckel bei der Montage nicht verkanten.

Stecker abnehmen:

1. Schrauben [2] herausdrehen.
2. Deckel [1] abnehmen.
3. Gewindestifte [6] im Innern des Anschlussrahmens herausdrehen.
4. Schrauben [4] im Innern des Anschlussrahmens lösen.
5. Elektroanschluss abnehmen.

Stecker aufsetzen :

6. Dichtflächen an Stecker, Deckel und Gehäuse säubern.
7. Spaltflächen mit säurefreiem Korrosionsschutzmittel konservieren.
8. Prüfen, ob O-Ringe [3] in Ordnung sind, falls schadhaf durch Neue ersetzen.
9. O-Ringe mit säurefreiem Fett (z.B. Vaseline) leicht einfetten und richtig einlegen.
10. Elektroanschluss (Anschlussrahmen) aufsetzen und Schrauben [4] (mit Dichtscheiben) gleichmäßig über Kreuz anziehen.

11. Gewindestifte [6] eindrehen (Anziehdrehmoment ca. 10 Nm).

Information: Die druckfeste Kapselung ist nur mit eingedrehten Gewindestiften [6] gewährleistet.

12. Deckel [1] aufsetzen und Schrauben [2] gleichmäßig über Kreuz anziehen.

13.3. Wartung

Handbetrieb Bei der Wartung müssen die mechanischen Teile der Handumschaltung, insbesondere die Motorkupplung und Haltefeder überprüft werden. Bei sichtbarem Verschleiß sind die Teile auszutauschen.

- Schmierung**
- Im Werk wurde der Getrieberaum mit Fett gefüllt.
 - Während des Betriebs ist keine zusätzliche Schmierung des Getrieberaumes erforderlich.
 - Fettwechsel erfolgt bei der Wartung
 - Bei Regelbetrieb in der Regel nach 4 – 6 Jahren.
 - Bei häufiger Betätigung (Steuerbetrieb) in der Regel nach 6 – 8 Jahren.
 - Bei seltener Betätigung (Steuerbetrieb) in der Regel nach 10 – 12 Jahren.
 - Wir empfehlen beim Fettwechsel auch einen Austausch der Dichtelemente.

- Hinweise zur Wartung**
- Stellantrieb und angebautes Zubehör visuell überprüfen. Dabei darauf achten, dass keine äußeren Beschädigungen oder Veränderungen oder Austritt von Fett oder Öl erkennbar sind.
 - Stellantrieb auf ungewöhnliche Lauf- oder Schleifgeräusche oder Vibrationen, die auf Lager- oder Getriebeschäden hindeuten könnten, überprüfen.
 - Die elektrischen Anschlussleitungen müssen unbeschädigt und ordnungsgemäß verlegt sein.
 - Um Korrosionsbildung zu vermeiden evtl. vorhandene Lackschäden sorgfältig ausbessern. Originalfarbe in kleinen Gebinden kann von AUMA geliefert werden.
 - Leitungseinführungen, Stopfbuchsverschraubungen, Verschlussstopfen etc. auf festen Sitz und auf Dichtheit überprüfen. Drehmomente nach Herstellerangaben einhalten. Gegebenenfalls die Bauteile austauschen. Nur Bauteile mit eigener EU-Baumusterprüfbescheinigung verwenden.
 - Prüfen ob die Ex-Anschlüsse ordnungsgemäß befestigt sind.
 - Auf evtl. aufgetretene Verfärbungen an den Klemmen und Anschlussdrähten achten. Diese deuten auf erhöhte Temperaturen hin.
 - Bei Ex-Gehäusen besonders auf Wasseransammlungen achten. Eine gefahrbringende Wasseransammlung kann durch „Atmung“ bei starken Temperaturschwankungen (z.B. Tag/Nacht-Wechsel), durch schadhafte Dichtelemente, etc. entstehen. Wasseransammlung unverzüglich entfernen.
 - Der Prozesstemperaturbereich muss innerhalb der angegebenen Umgebungstemperatur liegen.
 - Zünddurchschlagsichere Spalte von druckfesten Gehäusen auf Verschmutzung und Korrosion untersuchen.
 - Da die Ex-Spaltmaße passgenau definiert und geprüft sind, dürfen keine mechanischen Arbeiten (z.B. Schleifen) daran vorgenommen werden. Die Spaltflächen müssen auf chemischem Wege (z.B. mit Esso-Varsol) gereinigt werden.
 - Für Angaben zu Ex-Spaltmaße, Hersteller fragen.
 - Eine Reparatur der zünddurchschlagsicheren Spalten ist nicht zulässig.
 - Vor dem Verschließen die Spaltflächen mit einem säurefreien Korrosionsschutzmittel konservieren (z.B. Esso Rust-BAN 397).
 - Darauf achten, dass alle Gehäuseabdeckungen sorgfältig behandelt und die Dichtelemente überprüft werden.
 - Sämtliche Leitungs- und Motorschutzorgane überprüfen.
 - Wenn bei Wartungsarbeiten Mängel festgestellt werden, die die Sicherheit beeinträchtigen, müssen unverzüglich Instandsetzungsmaßnahmen ergriffen werden.

- Oberflächenbeschichtungen der Spaltflächen jeglicher Art sind nicht akzeptabel.
- Beim Austausch von Teilen, Dichtelemente etc. dürfen nur Originalersatzteile verwendet werden.

13.4. Entsorgung und Recycling

Unsere Geräte sind Produkte mit einer langen Lebensdauer. Jedoch kommt auch hier der Zeitpunkt, an dem sie ersetzt werden müssen. Die Geräte sind modular aufgebaut und können dadurch gut stofflich getrennt und sortiert werden nach:

- Elektronikschrott
- verschiedenen Metallen
- Kunststoffen
- Fetten und Ölen

Generell gilt:

- Fette und Öle sind in der Regel wassergefährdende Stoffe, die nicht in die Umwelt gelangen dürfen.
- Demontiertes Material einer geregelten Entsorgung bzw. der getrennten stofflichen Verwertung zuführen.
- Nationale Entsorgungsvorschriften beachten.

14. Technische Daten

Information In den folgenden Tabellen sind neben der Standardausführung auch Optionen angegeben. Die genaue Ausführung muss dem Technischen Datenblatt zum Auftrag entnommen werden. Das Technische Datenblatt zum Auftrag steht im Internet unter <http://www.auma.com> zum Download in deutscher und englischer Sprache zur Verfügung (Angabe der Auftragsnummer erforderlich).

14.1. Technische Daten Drehantrieb

Ausstattung und Funktionen	
Explosionsschutz	Siehe Typenschild
Zertifikate und Normen	Zertifikate werden dem Gerät beigelegt. Alle angewandten Normen und deren Stände sind in diesen Zertifikaten gelistet.
Besondere Verwendungsbedingungen	Die besonderen Verwendungsbedingungen sind in den mitgelieferten Zertifikaten gelistet.
Betriebsart (Drehantriebe für Steuerbetrieb)	Standard: Kurzzeitbetrieb S2 - 15 min, Klasse A und B nach EN 15714-2
	Option: Kurzzeitbetrieb S2 - 30 min, Klasse A und B nach EN 15714-2
	Bei 100 % Nennspannung und +40 °C Umgebungstemperatur und bei Belastung mit Laufmoment bei maximaler Abtriebsdrehzahl.
Betriebsart (Drehantriebe für Regelbetrieb)	Standard: Aussetzbetrieb S4 - 25 %, Klasse C nach EN 15714-2
	Option: Aussetzbetrieb S4 - 50 %, Klasse C nach EN 15714-2
	Bei 100 % Nennspannung und +40 °C Umgebungstemperatur und bei Belastung mit Regelmoment.
Motoren	Drehstromasynchronmotor, Bauform IM B9 nach IEC 60034-7, Kühlverfahren IC410 nach IEC 60034-6
Netzspannung, Netzfrequenz	Siehe Typenschild Stellantriebs-Steuerung ACV Zulässige Schwankung der Netzspannung: ±10 % Zulässige Schwankung der Netzfrequenz: ±5 %
Überspannungskategorie	Kategorie III gemäß IEC 60364-4-443
Isolierstoffklasse	Standard: F, tropenfest
	Option: H, tropenfest
Motorschutz	Standard: Kaltleiter (PTC nach DIN 44082)
Selbsthemmung	Selbsthemmend: Drehzahlvariante 6 – 60 1/min und 12 – 108 1/min
	NICHT selbsthemmend: Drehzahlvariante 24 – 216 1/min
	Drehantriebe sind selbsthemmend, wenn durch Drehmomenteinwirkung am Abtrieb die Armaturenstellung aus dem Stillstand nicht verändert werden kann.
Motorheizung (Option)	Spannungen: 110 – 120 V AC, 220 – 240 V AC oder 380– 480 V AC
	Leistung abhängig von Baugröße 12,5 – 25 W
Handbetrieb	Handantrieb zur Einstellung und Notbetätigung, steht im elektrischen Betrieb still.
	Option: Handrad abschließbar
	Handradspindelverlängerung Schraubernotbetrieb mit Vierkant 30 mm oder 50 mm
Signalisierung Handbetrieb (Option)	Meldung Handbetrieb aktiv/nicht aktiv über Einfachscharter (1 Wechsler)
Elektroanschluss	Standard: AUMA Ex-Steckverbinder mit Schraubklemmen (KP)
	Option: Ex-Steckverbinder mit Reihenklemmen (KES), erhöhte Sicherheit Ex e
	Ex-Steckverbinder mit Reihenklemmen (KES), druckfeste Kapselung Ex d Ex-Steckverbinder KT/KM, erhöhte Sicherheit Ex e Ex-Steckverbinder KT/KM, druckfeste Kapselung Ex d
Gewinde für Kabeleinführungen	Standard: Metrische Gewinde
	Option: Pg-Gewinde, NPT-Gewinde, G-Gewinde
Anschlussplan	Anschlussplan nach Auftragsnummer ist der Lieferung beigelegt

Ausstattung und Funktionen	
Armaturenanschluss	Standard: B1 nach EN ISO 5210
	Option: A, B2, B3, B4, C nach EN ISO 5210 A, B, D, E nach DIN 3210 C nach DIN 3338
	Sonderanschlussformen: AF, AK, AG, B3D, ED, DD, IB1, IB3 A vorbereitet für Permanentschmierung der Spindel
Elektronische Steuereinheit	
Non-Intrusive Einstellungen	Magnetischer Weg- und Drehmomentgeber MWG Umdrehungen pro Hub: 1 bis 500 (Standard) oder 10 bis 5 000 (Option)
Stellungsrückmeldung	Über Stellantriebs-Steuerung
Drehmomentrückmeldung	Über Stellantriebs-Steuerung
Mechanische Stellungsanzeige	Kontinuierliche, selbsteinstellende Anzeige mit Symbolen AUF und ZU
Laufanzeige	Blinksignal über Stellantriebs-Steuerung
Heizung im Schaltwerkraum	Widerstandsheizung mit 5 W, 24 V AC
Einsatzbedingungen	
Verwendung	Verwendung in Innenräumen und im Außenbereich zulässig
Einbaulage	Beliebig
Aufstellungshöhe	≤ 2 000 m über NN > 2 000 m über NN, auf Anfrage
Umgebungstemperatur	Siehe Typenschild Stellantrieb
Luftfeuchte	Bis 100 % relative Luftfeuchte über den gesamten zulässigen Temperaturbereich
Schutzart nach EN 60529	IP68 mit AUMA Drehstrommotor Anschlussraum zusätzlich gegen Innenraum abgedichtet (double sealed) Die Schutzart IP68 erfüllt gemäß AUMA Festlegung folgende Anforderungen: <ul style="list-style-type: none"> • Wassertiefe: maximal 8 m Wassersäule • Dauer der Überflutung durch Wasser: maximal 96 Stunden • Während der Überflutung bis zu 10 Betätigungen • Regelbetrieb ist während einer Überflutung nicht möglich. Genaue Ausführung siehe Typenschild Stellantrieb.
Verschmutzungsgrad nach IEC 60664-1	Verschmutzungsgrad 4 (im geschlossenen Zustand), Verschmutzungsgrad 2 (intern)
Korrosionsschutz	Standard: KS: Geeignet für den Einsatz in Bereichen hoher Salzbelastung, nahezu ständiger Kondensation und starker Verunreinigung.
	Option: KX: Geeignet für den Einsatz in Bereichen mit extrem hoher Salzbelastung, ständiger Kondensation und starker Verunreinigung.
	KX-G: Wie KX, jedoch aluminiumfreie Ausführung (außenliegende Teile)
Beschichtung	Zweischichtige Pulverbeschichtung Zweikomponentenfarbe mit Eisenglimmer
Farbe	Standard: AUMA silbergrau (ähnlich RAL 7037)
	Option: Lieferbare Farbtöne auf Anfrage
Lebensdauer	AUMA Drehantriebe erfüllen bzw. übertreffen die Lebensdaueranforderungen der EN 15714-2. Detaillierte Informationen erhalten Sie auf Anfrage.
Schalldruckpegel	< 72 dB (A)

14.2. Technische Daten Stellantriebs-Steuerung

Ausstattung und Funktionen																																	
Explosionsschutz	Siehe Typenschild																																
Zertifikate und Normen	Zertifikate werden dem Gerät beigelegt. Alle angewandten Normen und deren Stände sind in diesen Zertifikaten gelistet.																																
Besondere Verwendungsbedingungen	Die besonderen Verwendungsbedingungen sind in den mitgelieferten Zertifikaten gelistet.																																
Spannungsversorgung	Standardspannungen AC:																																
	<table border="1"> <thead> <tr> <th colspan="4">Drehstrom</th> <th colspan="4">Wechselstrom</th> </tr> <tr> <th colspan="4">Spannungen/Frequenzen</th> <th colspan="4">Spannungen/Frequenzen</th> </tr> </thead> <tbody> <tr> <td>Volt</td> <td>220 – 240</td> <td colspan="2">380 – 480</td> <td>Volt</td> <td>110 – 120</td> <td colspan="2">220 – 240</td> </tr> <tr> <td>Hz</td> <td>50</td> <td>60</td> <td>50</td> <td>60</td> <td>Hz</td> <td>50</td> <td>60</td> </tr> </tbody> </table>	Drehstrom				Wechselstrom				Spannungen/Frequenzen				Spannungen/Frequenzen				Volt	220 – 240	380 – 480		Volt	110 – 120	220 – 240		Hz	50	60	50	60	Hz	50	60
	Drehstrom				Wechselstrom																												
	Spannungen/Frequenzen				Spannungen/Frequenzen																												
	Volt	220 – 240	380 – 480		Volt	110 – 120	220 – 240																										
Hz	50	60	50	60	Hz	50	60																										
Zulässige Schwankung der Netzfrequenz: ±5 %																																	
Zulässige Schwankung der Netzspannung: ±10 %																																	
–30 % für maximal 10 Sekunden im Bereich 380 V – 480 V mit folgenden Einschränkungen: <ul style="list-style-type: none"> Die Motordrehzahl wird gegebenenfalls abhängig von der Belastung der verwendeten Stellantriebe bis auf die Nenn Drehzahl abgesenkt Eine niedrigere Netzspannung erhöht die Netzstromaufnahme, eine höhere Netzspannung reduziert die Netzstromaufnahme Die Drehmomentgrenzwerte der verwendeten Stellantriebe reduzieren sich gegebenenfalls kurzzeitig 																																	
Externe Versorgung der Elektronik (Option)	24 V DC: +20 % / –15 % Stromaufnahme: Grundausführung ca. 250 mA, mit Optionen bis 500 mA Bei externer Versorgung der Elektronik muss die Spannungsversorgung der integrierten Steuerung eine verstärkte Isolierung gegen Netzspannung gemäß IEC 61010-1 aufweisen und auf 150 VA Ausgangsleistung begrenzt sein.																																
Bemessungsleistung	Die Stellantriebs-Steuerung ist auf die Bemessungsleistung des Motors ausgelegt, siehe Typenschild Motor																																
Ansteuerung und Rückmeldungen																																	
Steuerspannung/Stromaufnahme für Steuereingänge	Standard: 24 V DC, Stromaufnahme: ca. 10 mA pro Eingang																																
	Optionen: <ul style="list-style-type: none"> 48 V DC, Stromaufnahme: ca. 7 mA pro Eingang 60 V DC, Stromaufnahme: ca. 9 mA pro Eingang 100 V – 125 V DC, Stromaufnahme: ca. 15 mA pro Eingang 100 V – 120 V AC, Stromaufnahme: ca. 15 mA pro Eingang 																																
Alle Eingangssignale müssen mit dem gleichen Potential gespeist werden.																																	
Ortssteuerstelle	Standard: <ul style="list-style-type: none"> Wahlschalter: ORT - AUS - FERN (abschließbar in allen drei Stellungen) Drucktaster: AUF, STOP, ZU, RESET <ul style="list-style-type: none"> Lokaler HALT Der Stellantrieb kann bei Wahlschalter in Stellung FERN über den Drucktaster STOP der Ortssteuerstelle gestoppt werden. (Ab Werk nicht aktiviert.) 6 Meldeleuchten: <ul style="list-style-type: none"> Endlage und Laufanzeige ZU (gelb), Drehmomentfehler ZU (rot), Motorschutz angesprochen (rot), Drehmomentfehler AUF (rot), Endlage und Laufanzeige AUF (grün), Bluetooth (blau) Grafisches LC Display: beleuchtet 																																
	Option: <ul style="list-style-type: none"> Sonderfarben für die Meldeleuchten: <ul style="list-style-type: none"> Endlage ZU (grün), Drehmomentfehler ZU (blau), Drehmomentfehler AUF (gelb), Motorschutz angesprochen (violett), Endlage AUF (rot) 																																
Heizsystem ACVExC 01.2 (Option)	Temperatursausführungen unter –30 °C inklusive Heizsystem zum Anschluss an externe Spannungsversorgung 230 V AC oder 115 V AC oder interne Ausführung 400 V AC.																																
Bluetooth Kommunikationsschnittstelle	Bluetooth Klasse II Chip, Version 2.1: mit einer Reichweite von bis zu 10 m in industrieller Umgebung, unterstützt das Bluetooth-Profil SPP (Serial Port Profile). Benötigtes Zubehör: <ul style="list-style-type: none"> AUMA CDT (Inbetriebnahme- und Diagnosewerkzeug für Windows basierte PC) AUMA Assistant App (Inbetriebnahme- und Diagnosewerkzeug) 																																

Ausstattung und Funktionen		
Anwendungsfunktionen	Standard:	<ul style="list-style-type: none"> • Abschaltart: einstellbar, weg- oder drehmomentabhängig, für Endlage AUF und Endlage ZU • Anfahrüberbrückung: Dauer einstellbar (mit einstellbarer Drehmomentbegrenzung (Peak Torque) während der Anfahrzeit) • Taktbeginn/Taktende/Lauf- und Pausenzeit: einstellbar, 1 bis 1 800 Sekunden, unabhängig für Richtung AUF/ZU • Fahrprofil mit 8 beliebigen Zwischenstellungen: Position einstellbar zwischen 0 und 100 %, Reaktion und Meldeverhalten parametrierbar • Drehzahlprofil mit bis zu 10 Bereichen, Drehzahl für jeden Bereich individuell für AUF und ZU einstellbar • Laufanzeige blinkend: einstellbar • Drehzahlquelle wählbar (FERN, ORT) • 4 interne Solldrehzahlen programmierbar (und auswählbar in ORT) • Solldrehzahlquelle für FERN auswählbar (Binär, Analog, Feldbus) • Sanftanlauf, Sanftstopp (0,1 s – 10 s einstellbar) • Stellungsregler (Positioniergenauigkeit < 0,2 %): <ul style="list-style-type: none"> - Stellungssollwert über Feldbusschnittstelle - Parametrierbares Verhalten bei Signalausfall - Automatische Anpassung des Totbandes (adaptives Verhalten wählbar) - MODE Eingang zur Umschaltung zwischen AUF-ZU Ansteuerung und Sollwertansteuerung - Regelbetrieb mit Proportionalfahrt (2 % – 20 %)
	Optionen:	<ul style="list-style-type: none"> • Prozessregler PID: mit adaptivem Stellungsregler, über Analogeingänge 0/4 – 20 mA für Prozesssollwert und Prozessistwert • Freispülautomatik: bis zu 5 Fahrversuche, Fahrzeit in Gegenrichtung einstellbar • Statische und dynamische Drehmomenterfassung in beiden Drehrichtungen mit Zubehör Drehmomentmessflansch
Sicherheitsfunktionen	Standard:	<ul style="list-style-type: none"> • NOT Fahrt: (Verhalten programmierbar) <ul style="list-style-type: none"> - über zusätzlichen Eingang (Option, low-aktiv) oder über Feldbusschnittstelle - Reaktion wählbar: STOP, Fahre mit bestimmter Drehzahl in Endlage (AUF, ZU) - Drehmomentüberwachung bei NOT Fahrt überbrückbar
	Optionen:	<ul style="list-style-type: none"> • Freigabe der Ortssteuerstelle über den digitalen Eingang Freigabe ORT: Damit kann die Bedienung des Stellantriebs über die Drucktaster der Ortssteuerstelle freigegeben oder gesperrt werden • Interlock für Haupt-/Bypass-Armatur: Freigabe der Fahrbefehle AUF und ZU über zwei digitale Eingänge • PVST (Partial Valve Stroke Test): zur Funktionsüberprüfung von Stellantriebs-Steuerung und Stellantrieb, parametrierbar: Richtung, Hub, Fahrzeit, Reversierzeit
Überwachungsfunktion		<ul style="list-style-type: none"> • Überlastschutz der Armatur: einstellbar, führt zur Abschaltung und erzeugt Fehlermeldung • Überwachung der Motortemperatur (Thermoüberwachung): führt zur Abschaltung und erzeugt Fehlermeldung • Überwachung der Heizung im Stellantrieb: erzeugt Warnmeldung • Überwachung der zulässigen Einschaltdauer und Schalzhäufigkeit: einstellbar, erzeugt Warnmeldung • Stellzeitüberwachung: einstellbar, erzeugt Warnmeldung • Phasenausfallüberwachung: führt zur Abschaltung und erzeugt Fehlermeldung
Diagnosefunktionen		<ul style="list-style-type: none"> • Elektronischer Gerätepass mit Bestell- und Produktdaten • Betriebsdatenerfassung: Jeweils ein rücksetzbarer Zähler und ein Lebensdauerzähler für: <ul style="list-style-type: none"> - Motorlaufzeit, Schaltspiele, drehmomentabhängige Abschaltungen in Endlage ZU, wegabhängige Abschaltungen in Endlage ZU, drehmomentabhängige Abschaltungen in Endlage AUF, wegabhängige Abschaltungen in Endlage AUF, Drehmomentfehler ZU, Drehmomentfehler AUF, Motorschutz-abschaltungen • Zeitgestempelt Ereignisprotokoll mit Einstell-, Betriebs- und Fehlerhistorie: <ul style="list-style-type: none"> - Statussignale nach NAMUR Empfehlung NE 107: „Ausfall“, „Funktionskontrolle“, „Außerhalb der Spezifikation“, „Wartungsbedarf“ • Drehmomentkurven (bei Ausführung mit MWG im Stellantrieb): <ul style="list-style-type: none"> - 3 Drehmomentkurven (Drehmoment-Stellweg-Kennlinie) für die Öffnungs- und Schließrichtung getrennt speicherbar. - Die gespeicherten Drehmomentkurven können auf dem Display dargestellt werden.
Motorschutzauswertung		Kaltleiterauslösegerät (TMS-Modul) in Verbindung mit Kaltleitern im Stellantriebsmotor

Ausstattung und Funktionen	
Gewinde für Kabeleinführungen	Standard: Metrische Gewinde
	Optionen: Pg-Gewinde, NPT-Gewinde, G-Gewinde
Schaltplan	Siehe Typenschild

Bei Ausführung mit MWG im Stellantrieb	
Einstellung von Weg- und Drehmomentschaltung über die Ortssteuerstelle	
Drehmomentrückmeldung	Potentialgetrennter Analogausgang 0/4 – 20 mA (Bürde max. 500 Ω).

Einsatzbedingungen	
Verwendung	Verwendung in Innenräumen und Außenbereich zulässig
Einbaulage	Beliebig
Aufstellungshöhe	≤ 2 000 m über NN > 2 000 m über NN, auf Anfrage
Umgebungstemperatur	Siehe Typenschild Stellantriebs-Steuerung
Luftfeuchte	Bis 100 % relative Luftfeuchte über den gesamten zulässigen Temperaturbereich
Schutzart nach DIN EN 60529	IP68 Anschlussraum zusätzlich gegen Innenraum abgedichtet (double sealed) Die Schutzart IP68 erfüllt gemäß AUMA Festlegung folgende Anforderungen: <ul style="list-style-type: none"> • Wassertiefe: maximal 8 m Wassersäule • Dauerndes Untertauchen in Wasser: maximal 96 Stunden • Während des Untertauchens: bis zu 10 Betätigungen • Regelbetrieb ist während des Untertauchens nicht möglich. Genaue Ausführung siehe Typenschild Stellantriebs-Steuerung.
Verschmutzungsgrad nach IEC 60664-1	Verschmutzungsgrad 4 (im geschlossenen Zustand), Verschmutzungsgrad 2 (intern)
Schwingungsfestigkeit nach IEC 60068-2-6	1 g, für 10 bis 200 Hz Beständig gegen Schwingungen und Vibrationen beim Anfahren bzw. bei Störungen der Anlage. Eine Dauerfestigkeit kann daraus nicht abgeleitet werden. (Gilt nicht in Kombination mit Getrieben)
Korrosionsschutz	Standard: KS: Geeignet für den Einsatz in Bereichen hoher Salzbelastung, nahezu ständiger Kondensation und starker Verunreinigung.
	Option: KX: Geeignet für den Einsatz in Bereichen mit extrem hoher Salzbelastung, ständiger Kondensation und starker Verunreinigung.
Beschichtung	Zweischichtige Pulverbeschichtung Zweikomponentenfarbe mit Eisenglimmer
Farbe	Standard: AUMA silbergrau (ähnlich RAL 7037)
	Option: Lieferbare Farbtöne auf Anfrage

Zubehör	
Wandhalter	Zur Befestigung der Stellantriebs-Steuerung getrennt vom Stellantrieb, einschließlich Steckverbinder. Verbindungsleitung auf Anfrage. Empfohlen bei hohen Umgebungstemperaturen, erschwelter Zugänglichkeit oder wenn im Betrieb starke Schwingungen auftreten. Die Leitungslänge zwischen Stellantrieb und Stellantriebs-Steuerung beträgt max. 16 m. Größere Leitungslängen benötigen einen externen Filter (Filter auf Anfrage erhältlich).
Parametrierprogramm	AUMA CDT (Inbetriebnahme- und Diagnosewerkzeug für Windows basierte PC) AUMA Assistant App (Inbetriebnahme- und Diagnosewerkzeug)

Sonstiges	
Gewicht	ca. 12 kg (mit AUMA Ex-Steckverbinder KT)
EU-Richtlinien	ATEX-Richtlinie 2014/34/EU Maschinenrichtlinie 2006/42/EG Niederspannungsrichtlinie 2014/35/EU EMV-Richtlinie 2014/30/EU RoHS-Richtlinie 2011/65/EU RED-Richtlinie 2014/53/EU
Referenzunterlagen	Maßblätter SAVEx 07.2 – SAVEx 16.2/SARVEx 07.2 – SARVEx 16.2 mit ACVExC 01.2 Maßblätter SQVEx 05.2 – SQVEx 14.2/SQRVEx 07.2 – SQRVEx 16.2 mit ACVExC 01.2 Elektrische Daten SAVEx 07.2 – SAVEx 16.2/SARVEx 07.2 – SARVEx 16.2 Elektrische Daten SQVEx 05.2 – SQVEx 14.2/SQRVEx 05.2 – SQRVEx 14.2

14.3. Anziehdrehmomente für Schrauben

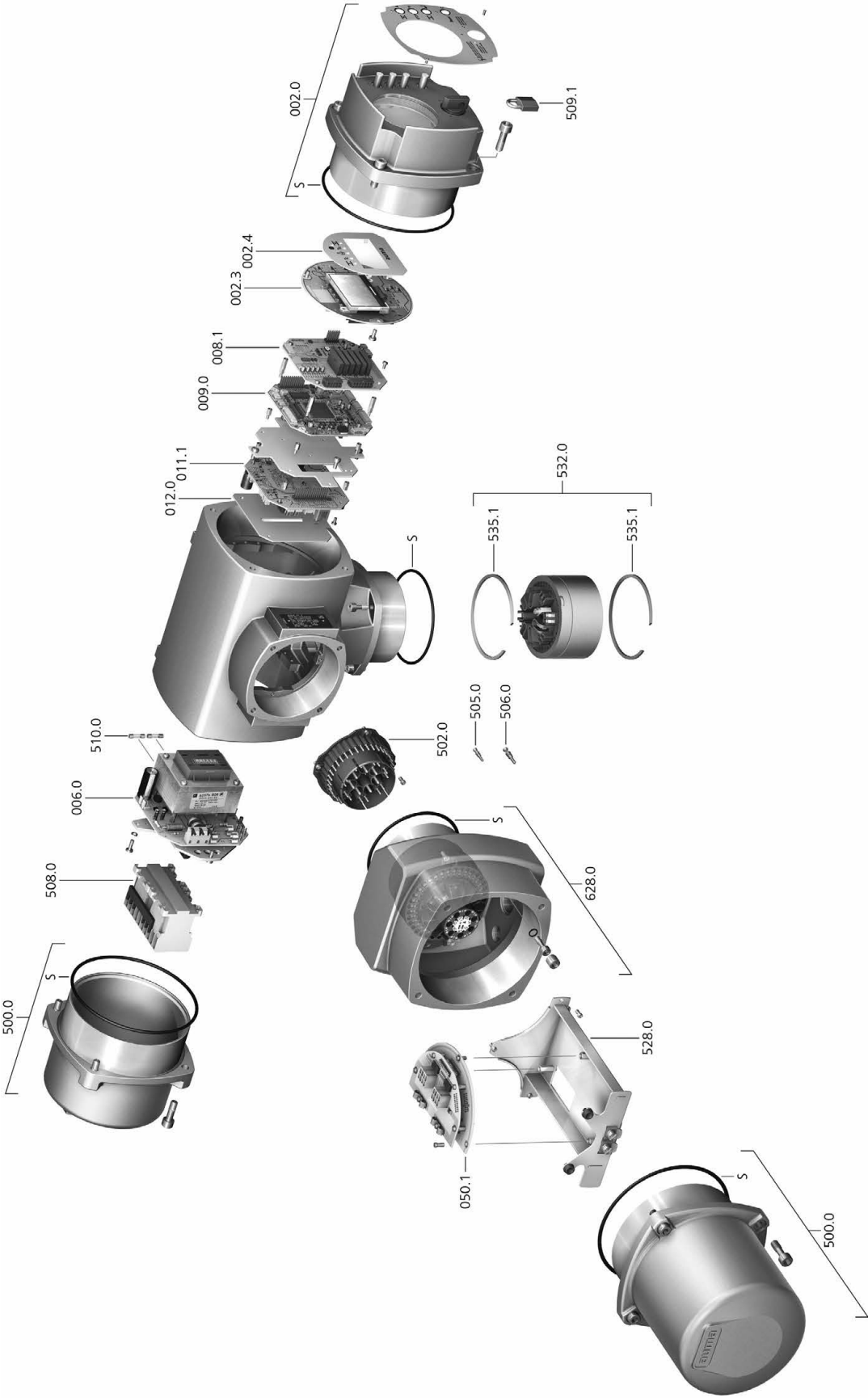
Tabelle 35:

Anziehdrehmomente für Schrauben		
Gewinde	Anziehdrehmoment [Nm]	
	Festigkeitsklasse	
	A2-70/A4-70	A2-80/A4-80
M6	7,4	10
M8	18	24
M10	36	48
M12	61	82
M16	150	200
M20	294	392
M30	1 015	1 057
M36	1 769	2 121

Bei jeder Ersatzteilbestellung bitten wir, uns den Gerätetyp und unsere Auftragsnummer zu nennen (siehe Typenschild). Es dürfen nur original AUMA Ersatzteile verwendet werden. Die Verwendung anderer Teile führt zum Erlöschen der Garantie sowie zum Ausschluss von Haftungsansprüchen. Die Darstellung der Ersatzteile kann von der Lieferung abweichen.

Ref. Nr.	Benennung	Art	Ref. Nr.	Benennung	Art
002.0	Lagerflansch	Baugruppe	549.0	Anschlussformen B/B1/B2/B3/B4/C/E	Baugruppe
003.0	Hohlwelle	Baugruppe	549.1	Abtriebshülse B/B1/B2/B3/B4/C/E	
005.0	Antriebswelle	Baugruppe	551.1	Passfeder	Baugruppe
005.1	Motorkupplung		553.0	Mechanische Stellungsanzeige	Baugruppe
005.3	Handkupplung		554.0	Buchsenteil Motorsteckverbinder mit Kabelbaum	Baugruppe
006.0	Schneckenrad		556.0	Potentiometer für Stellungsgeber	Baugruppe
009.0	Handgetriebe	Baugruppe	556.1	Potentiometer ohne Rutschkupplung	Baugruppe
017.0	Abgreifhebel	Baugruppe	557.0	Heizung	Baugruppe
018.0	Zahnsegment		558.0	Blinkschalter mit Stiftkontakten (ohne Impulsscheibe und Isolierplatte)	Baugruppe
019.0	Kronrad		559.0–1	Elektromechanische Steuereinheit mit Schaltern, inkl. Messköpfen für Drehmomentschaltung	Baugruppe
022.0	Kupplung II für Drehmomentschaltung	Baugruppe	559.0–2	Elektronische Steuereinheit mit magnetischem Weg und Drehmomentgeber (MWG)	Baugruppe
023.0	Abtriebsrad Wegschaltung	Baugruppe	560.0–1	Schalterpaket für Richtung AUF	Baugruppe
024.0	Antriebsrad Wegschaltung	Baugruppe	560.0–2	Schalterpaket für Richtung ZU	Baugruppe
025.0	Sicherungsblech	Baugruppe	560.1	Schalter für Weg/Drehmoment	Baugruppe
058.0	Kabelstrang für Schutzleiter	Baugruppe	560.2–1	Schalterkassette für Richtung AUF	
070.0	Motor (nur bei V... Motoren inkl. Ref. Nr. 079.0)	Baugruppe	560.2–2	Schalterkassette für Richtung ZU	
079.0	Planetengetriebe Motorseite (nur bei V... Motoren)	Baugruppe	566.0	Stellungsgeber RWG	Baugruppe
155.0	Untersetzungsgetriebe	Baugruppe	566.1	Potentiometer für RWG ohne Rutschkupplung	Baugruppe
500.0	Deckel	Baugruppe	566.2	Stellungsgeberplatine für RWG	Baugruppe
502.0	Stiftteil ohne Stiftkontakte	Baugruppe	566.3	Kabelsatz für RWG	Baugruppe
505.0	Stiftkontakt für Steuerung	Baugruppe	567.1	Rutschkupplung für Potentiometer	Baugruppe
506.0	Stiftkontakt für Motor	Baugruppe	568.1	Spindelschutzrohr (ohne Schutzkappe)	
511.0	Gewindestopfen	Baugruppe	568.2	Schutzkappe für Spindelschutzrohr	
514.0	Anschlussform A (ohne Gewindebuchse)	Baugruppe	568.3	V-Seal	
514.1	Axial-Nadellager	Baugruppe	568.4	Gewindemuffe	
514.2	Wellendichtring Abtrieb A		573.0	Ex-Steckverbinder mit Reihenklammern (KES)	Baugruppe
516.0	Anschlussform D	Baugruppe	575.1	Gewindebuchse A (ohne Gewinde)	
516.1	Abtriebswelle D	Baugruppe	583.0	Motorkupplung motorseitig	Baugruppe
528.0	Klemmenrahmen (ohne Klemmen)	Baugruppe	583.1	Stift für Motorkupplung	
529.0	Klemmenendhalter	Baugruppe	584.0	Haltefeder für Motorkupplung	Baugruppe
533.0	Klemmen für Motor/Steuerung	Baugruppe	607.0	Deckel	Baugruppe
535.1	Sprengring		614.0	Stellungsgeber EWG	Baugruppe
539.0	Verschlussschraube	Baugruppe	627.0	Deckel MWG 05.3	
541.0	Schutzleiteranschluss	Baugruppe	S1	Dichtungssatz, klein	Satz
542.0	Handrad mit Ballengriff	Baugruppe	S2	Dichtungssatz, groß	Satz

15.2. Stellantriebs-Steuerung ACExC 01.2 KL-Ex d



Bei jeder Ersatzteilbestellung bitten wir, uns den Gerätetyp und unsere Auftragsnummer zu nennen (siehe Typenschild). Es dürfen nur original AUMA Ersatzteile verwendet werden. Die Verwendung anderer Teile führt zum Erlöschen der Garantie sowie zum Ausschluss von Haftungsansprüchen. Die Darstellung der Ersatzteile kann von der Lieferung abweichen.

Ref. Nr.	Benennung	Art
002.0	Ortssteuerstelle	Baugruppe
002.3	Ortssteuerstelleplatine	Baugruppe
002.4	Displayblende	
006.0	Netzteil	Baugruppe
008.1	I/O Platine	
008.1	Feldbusplatine	
009.0	Logikplatine	Baugruppe
011.1	Relaisplatine	Baugruppe
012.0	Optionsplatine	
050.1	Busanschlussplatine	
500.0	Deckel	Baugruppe
502.0	Stiftteil ohne Stiftkontakte	
505.0	Stiftkontakt für Steuerung	Baugruppe
506.0	Stiftkontakt für Motor	Baugruppe
508.0	Leistungsteil	Baugruppe
509.1	Bügelschloss	Baugruppe
510.0	Sicherungssatz	Satz
528.0	Klemmenrahmen (ohne Klemmen)	
532.0	Leitungsdurchführung (Antriebsanschluss)	
535.1	Sicherungsring	
628.0	Ex-Steckverbinder	
S	Dichtungssatz	Satz

Stichwortverzeichnis

A

Abnahmeprüfzeugnis	14
Absicherung bauseits	28, 28
Analoge Meldungen	56
Anschlussform A	19
Anschlussformen	19
Anschlussformen B	23
Anschlussleitungen	29
Anschlussplan	27, 85
Anschlussplan Antrieb	12
Anschlussplan Stellantrieb	14
Ansteuerung	12, 14
Anwendungsbereich	6
Anzeigemarke	55
Anzeigen	48
Anzeigen im Display	49
Anzeigescheibe	55, 69, 72
Armaturenanschluss	19, 86
Armaturenspindel	25
Armaturenstellung - Anzeige im Display	49
Assistant App	14
Aufstellungshöhe	86, 89
Auftragsnummer	11, 12, 14
AUMA Assistant App	10, 14
AUMA Cloud	10
Ausfall - Anzeige im Display	53
Ausgangssignale	56
Ausgangssignale Potential	28
Außerhalb der Spezifikation - Anzeige im Display	52
Ausstattung und Funktionen	89

B

Bedienung	40
Bedienung des Antriebs von Fern	42
Bedienung des Stellantriebs vor Ort	41
Bemessungsleistung der AC-VExC	12
Bemessungsspannung	12
Benutzerlevel	44
Beschichtung	86, 89
Betrieb	5
Betriebsart	85
Bluetooth	10

C

CDT	10
-----	----

D

DataMatrix-Code	14
Digitale Ausgänge	56
Direktaufruf über ID	44
Display (Anzeigen)	49
Drehmoment - Anzeige im Display	50
Drehmomentbereich	11
Drehmomentschaltung	59
Drehrichtung	64, 66
Drehzahlbereich	11
Drehzahl einstellen	63

E

Einbaulage	86, 89
Eingangssignal	14
Eingangssignale Potential	28
Eingangsstrom	14
Einsatzbereich	6
Elektroanschluss	27, 85
EMV	29
Entsorgung	84
Erdungsanschluss	37
Ersatzteilliste	91
Ex-Bescheinigung	13
Explosionsschutz	13
Explosionsschutz Kennzeichnung	13

F

Fahrbefehle - Anzeige im Display	50
Farbe	86, 89
Fehleingabe	46
Fehler	75
Fehler - Anzeige im Display	52
Fehlerstrom-Schutzschalter (FI)	28
Fern Bedienung des Antriebs	42
Flanschgröße	13
Frequenzbereich	27
Funktionskontrolle - Anzeige im Display	53

G

Gewindebuchse	22
---------------	----

H

Halterahmen	39
Handbetrieb	40, 85
Handrad	18
Hauptmenü	43
Heizsystem	28, 79, 79
Herstellungsjahr	14
Hohlwelle	66

I		O	
Inbetriebnahme	5	Ortsbedienung	41
Inbetriebnahme (Anzeigen im Display)	48	Ortssteuerstelle	41
Instandhaltung	81	P	
Intrusive	9	Passwort	44
Isolierstoffklasse	12, 85	Passwort ändern	45
Istwert - Anzeige im Display	50	Passwort eingeben	45
J		Personenqualifikation	5
Jahr der Herstellung	14	Probelauf	64
K		Prüfbescheinigung	13
Kabeleinführungen	85	Prüfschild	13
Kabelverschraubungen	29	R	
Kaltleiterauslösegerät	79	Recycling	84
Kennzeichnung Explosionschutz	13	Reduzierungen	29
Kommissionsnummer	11	Richtlinien	5
Korrosionsschutz	16, 86, 89	S	
Kurzschlusschutz	28	Schalldruckpegel	86
L		Schaltheufigkeit	12
Lagerung	16	Schaltplan	14, 27
Laufanzeige	55, 55	Schaltplan Steuerung	12
Lebensdauer	86	Schmierstofftyp	11
LEDs (Meldeleuchten)	54	Schmierung	83
Leitungen	29	Schutzart	11, 12, 86, 89
Leitungssatz	38	Schutzmaßnahmen	6, 29
Luftfeuchte	86, 89	Schwingungsfestigkeit	89
M		Selbsthaltung	42
Maximalstrom	12	Selbsthemmung	85
Mechanische Stellungsanzeige	55, 55, 69, 72	Seriennummer	11, 12, 14
Mechanische Stellungsanzeige (selbsteinstellend)	69	Service	81
Meldeleuchten	54	Sicherheitshinweise	5
Melderelais	56	Sicherheitshinweise/Warnungen	5
Meldungen	56	Sicherheitsstandards	29
Meldungen (analog)	56	Sicherung	28
Menübedienung	42	Sicherungen	79
Montage	18	Sollwert - Anzeige im Display	51
Motorbetrieb	41	Spannungsbereich	27
Motoren	85	Spindel	66
Motorheizung	85	Spindelschutzrohr	25
Motorschutz	12, 79, 85	Sprache im Display	46
Motortyp	12	Statusmenü	43
N		Stellungsanzeige	55, 55, 69, 72
Nennleistung	12, 28	Stellungsgeber	14
Nennstrom	12, 28	Stellungsregler - Anzeige im Display	51
Netz/ Spannungsbereich/ Frequenzbereich	12	Steuereingänge Potential	28
Netzformen	27	Steuerspannung	14
Netzfrequenz	85	Störung - Anzeige im Display	49
Netzspannung	27, 85	Störungsbehebung	75
Nicht bereit FERN - Anzeige im Display	52	Stromart	27
Non-Intrusive	9	Stromaufnahme	28
Normen	5	Support	81

T

Technische Daten	85
Temperaturschutz	12
Temperaturüberwachung	79
Tippbetrieb	42
TMS (thermischer Motorschutz)	79
Transport	15
Typenbezeichnung	11, 12
Typenschild	11, 11

U

Überlastschutz	40
Überspannungskategorie	85
Umgebungstemperatur	11, 12, 86, 89
Untersetzungsgetriebe	72

V

Verbindungsleitung	38
Verschlussschrauben	29
Verschlussstopfen	29
Verschmutzungsgrad	86, 89
Versorgungsnetze	27
Vor-Ort Bedienung des Stellantriebs	41
Vor-Ort Einstellung	42

W

Wandhalter	38
Warnungen - Anzeige im Display	51
Wartung	6, 81, 83
Wartung erforderlich - Anzeige im Display	53

Z

Zeitsperre	46
Zubehör (Elektroanschluss)	38
Zubehör zur Montage	25
Zustandsmeldungen	56
Zustandsmeldungen Potential	28
Zwischenstellungsanzeige über LEDs	54



Solutions for a world in motion

AUMA Riester GmbH & Co. KG

Location Müllheim

Postfach 1362

DE 79373 Muellheim

Tel +49 7631 809 - 0

Fax +49 7631 809 - 1250

info@auma.com

www.auma.com

Location Ostfildern-Nellingen

Postfach 1151

DE 73747 Ostfildern

Tel +49 711 34803 - 0

Fax +49 711 34803 - 3034

riester@auma.com

Service-Center Köln

DE 50858 Köln

Tel +49 2234 2037 - 900

Fax +49 2234 2037 - 9099

Service@sck.auma.com