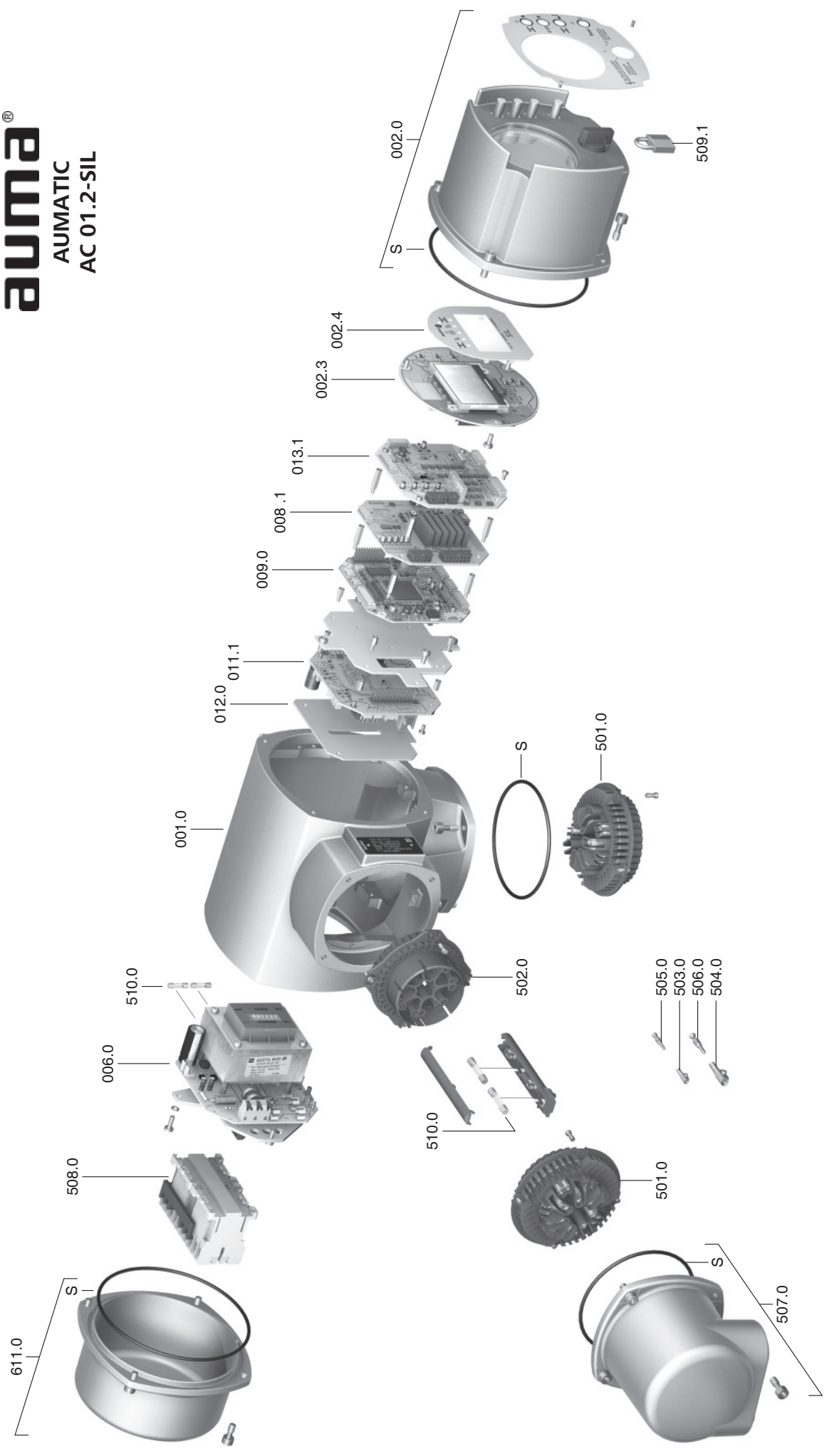


Ersatzteilliste  
**auma**<sup>®</sup>  
 AUMATIC  
 AC 01.2-SIL



## Ersatzteilliste AUMATIC

Bei jeder Ersatzteilbestellung bitten wir, uns den Gerätetyp und unsere Auftragsnummer zu nennen (siehe Typenschild). Es dürfen nur original AUMA Ersatzteile verwendet werden. Die Verwendung anderer Teile führt zum Erlöschen der Garantie sowie zum Ausschluss von Haftungsansprüchen. Die Darstellung der Ersatzteile kann von der Lieferung abweichen.

Ref. Nr.	Benennung	Art
001.0	Gehäuse	Baugruppe
002.0	Ortssteuerstelle	Baugruppe
002.3	Ortssteuerstelleplatine	Baugruppe
002.4	Displayblende	Baugruppe
006.0	Netzteil	
008.1	I/O Platine	Baugruppe
009.0	Logikplatine	
011.1	Relaisplatine	Baugruppe
012.0	Optionsplatine	Baugruppe
013.1	I/O Platine SIL-Modul	
501.0	Buchsenteil (komplett bestückt)	Baugruppe
502.0	Stiftteil ohne Stiftkontakte	
503.0	Buchsenkontakt für Steuerung	Baugruppe
504.0	Buchsenkontakt für Motor	Baugruppe
505.0	Stiftkontakt für Steuerung	Baugruppe
506.0	Stiftkontakt für Motor	Baugruppe
507.0	Deckel für Elektroanschluss	Baugruppe
508.0	Leistungsteil	Baugruppe
509.1	Bügelverschluss	Baugruppe
510.0	Sicherungssatz	Satz
611.0	Deckel	Baugruppe
S	Dichtungssatz	Satz