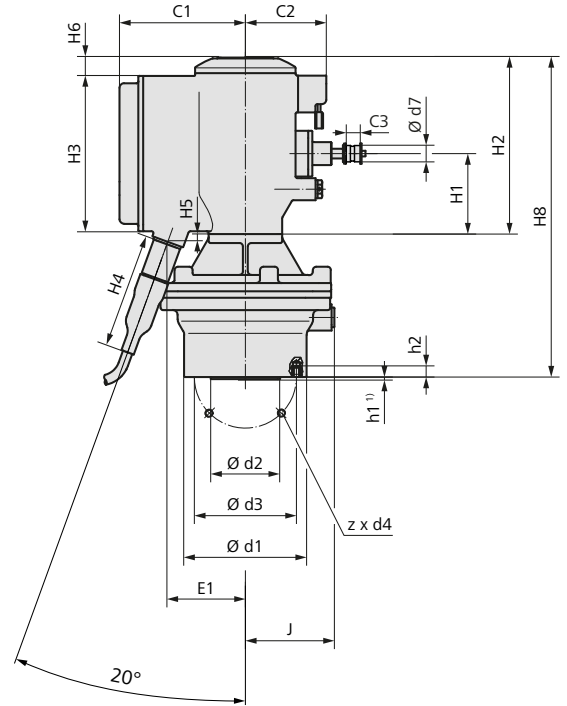
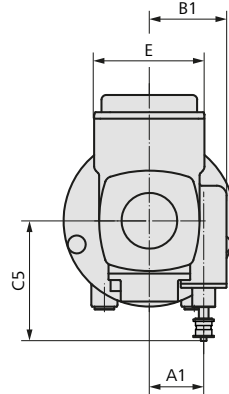
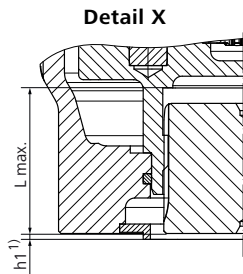
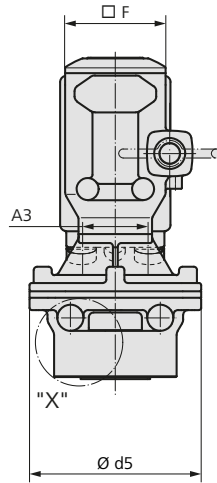
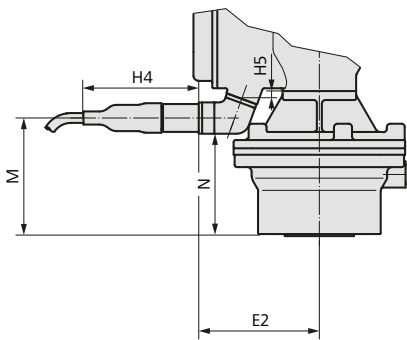


Maße Schwenkantriebe mit integrierter Stellantriebs-Steuerung

Ausführung Elektroanschluss 90°
für Feldbusanschluss (Option)



Armatureanschluss nach EN ISO 5211,
Maße der Kupplung siehe Folgeseite
Stellteile nach VG 85 081 siehe separates Maßblatt

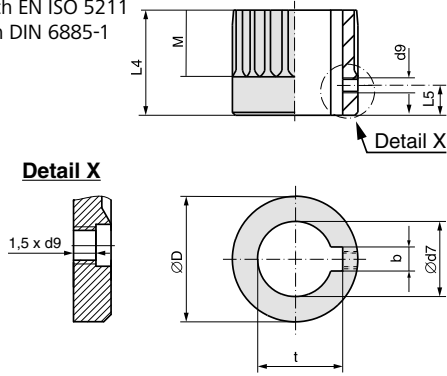
1) Aufmaß für Zentrierung, nicht standardmäßig enthalten. Der Zentrierung ist ein separates Bauteil und kann als Option bestellt werden

Maße	SGM/SGMR 12.1			SGM/SGMR 14.1		
	EN ISO 5211	F12	F14	F16	F14	F16
A1			66,5		66,5	
A3			80		80	
B1			94,5		94,5	
C1			154		154	
C2			99		99	
C3			18		18	
C5			147		147	
E			135		135	
E1			95		95	
E2			148		148	
F			123		123	
H1			98,5		98,5	
H2			216		216	
H3			190		190	
H4			135		135	
H5			10		10	
H6			23		23	
H8		391	431	441	436	486
J			109		128	
L max.		61	101	111	75	125
M		142	182	192	187	237
N		123	163	173	168	218
Ø d1		150	175	210	175	210
Ø d2 f8		85	100	130	100	130
Ø d3		125	140	165	140	165
d4		M12	M16	M20	M16	M20
Ø d5			210		225	
Ø d7				W 20 x 0,6 x 0,32 x 8f DIN5480		
h1 ¹⁾		2,5	3,5	4,5	3,5	4,5
h2		22	25	32	29	32
z			4		4	

Durch die Weiterentwicklung bedingte Änderungen bleiben vorbehalten. Mit Erscheinen dieses Dokuments verlieren frühere Ausgaben ihre Gültigkeit.

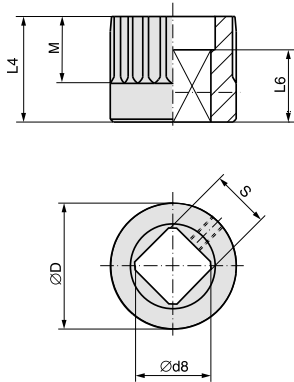
Maße Kupplungen nach EN ISO 5211, DIN 6885

Bohrung nach EN ISO 5211 mit Nut nach DIN 6885-1



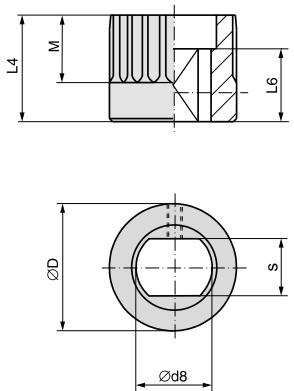
Maße	SGM/SGMR 12.1			SGM/SGMR 14.1	
	F12	F14	F16	F14	F16
EN ISO 5211					
Ø D	67,6			81,6	
b JS9 ¹⁾	10			14	
Ø d7 H8 ²⁾	36			48	
Ø d7 max.	50			60	
d9 ³⁾	M6			M6	
L4	55	95	105	65	115
L5 ³⁾	10			10	
M	40			47	
t ¹⁾	39,3			51,8	

Innenvierkant nach EN ISO 5211



Maße	SGM/SGMR 12.1			SGM/SGMR 14.1	
	F12	F14	F16	F14	F16
EN ISO 5211					
Ø D	67,6			81,6	
Ø d8 min. ²⁾	36,2			48,2	
Ø d8 max.	48,2			60,2	
L4	55	95	105	65	115
L6 min.	30	30	40	40	
M	40			47	
s H11 ²⁾	27			36	
s H11 max.	36			46	

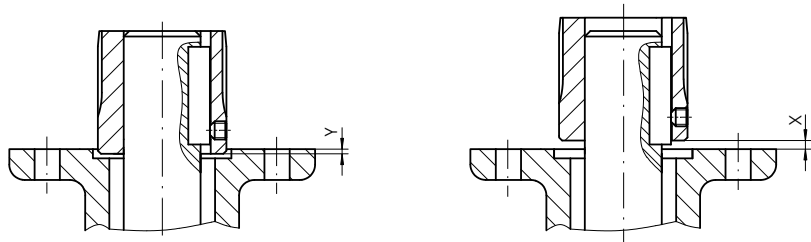
Innenzweifläch nach EN ISO 5211



Maße	SGM/SGMR 12.1			SGM/SGMR 14.1	
	F12	F14	F16	F14	F16
EN ISO 5211					
Ø D	67,6			81,6	
Ø d8 min. ²⁾	36,2			48,2	
Ø d8 max.	48,2 (48 ⁵⁾)			60,2	
L4	55	95	105	65	115
L6 min.	30	30	40	40	
M	40			47	
s H11 ²⁾	27			36	
s H11 max.	36 (41 ⁵⁾)			46	

Montageposition der Kupplung mit Einbaumaßen gemäß AUMA Festlegung

X max.	5	8	8
Y max.	10	10	10



- 1) Maße abhängig von Ø d7, siehe DIN 6885-1
- 2) Empfohlene Größe nach EN ISO 5211
- 3) Gewinde mit Gewindestift
- 4) Nach DIN 79
- 5) Nach DIN 475

Durch die Weiterentwicklung bedingte Änderungen bleiben vorbehalten. Mit Erscheinen dieses Dokuments verlieren frühere Ausgaben ihre Gültigkeit.