

Maße Schwenkantriebe mit Wechselstrommotor

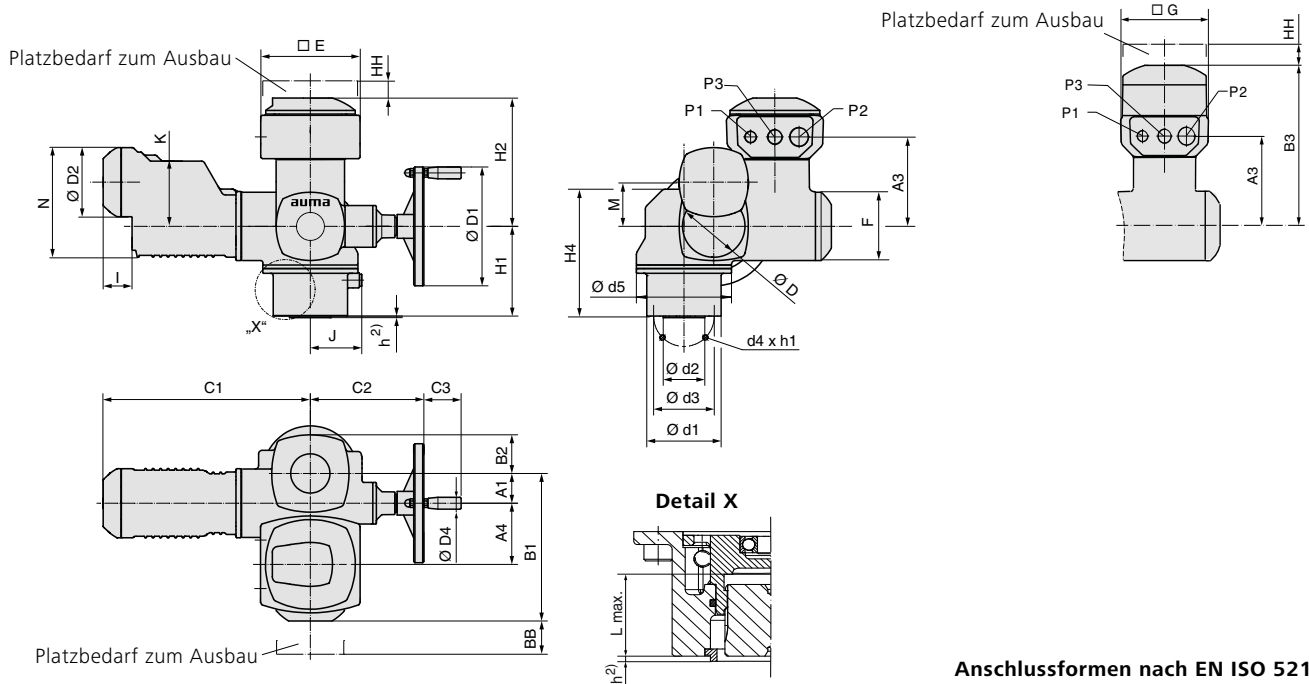
Ex-Steckverbinder mit Klemmenblock (KT/KM)

Standard:

KT-Ex e mit push-in Anschluss

Option:

KT-Ex d mit push-in Anschluss
 KM-Ex e mit Klemmen
 KM-Ex d mit Klemmen



**Anschlussformen nach EN ISO 5211,
 Maße siehe Folgeseite**

1) Standard, abweichende Gewinde auf Anfrage

2) Aufmaß für Zentrierung, nicht standardmäßig enthalten. Der Zentriering ist ein separates Bauteil und kann als Option bestellt werden

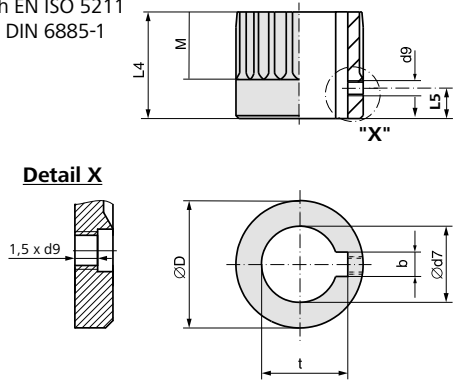
3) Kombiflansch F05/F07 ohne Zentrierung (Standard). Alternativ kann ein Einzelflansch F07 mit/ohne Zentrierung bestellt werden

Maße	SQEx 05.2		SQEx 07.2		SQEx 10.2		SQEx 12.2		SQEx 14.2			
	EN ISO 5211	F05 ³⁾	F07 ³⁾	F05 ³⁾	F07 ³⁾	F10	F10	F12	F12	F14	F14	F16
A1			40				50		50			50
A3			148				148		148			148
A4			103				103		103			103
B1			245				255		255			255
B2			50				65		65			65
B3			272				272		272			272
C1			350				350		350			350
C2			186				191		191			191
C3			63				63		63			63
Ø D			104				104		104			104
Ø D1			160				200		200			200
Ø D2			115				115		115			115
Ø D4			20				20		20			20
□ E			166				166		166			166
F			115				115		115			115
□ G			170				170		170			170
H1		134		134	160	151	183	175	215	210		260
H2			213				213		213			213
H4		193		193	218	214	246	238	278	273		323
I			52				52		52			52
J			69				86		109			128
K			108				108		108			108
L max.		40		40	66	50	82	61	101	75		125
M			73				73		73			73
N			188				188		188			188
P1 ¹⁾			M20 x 1,5				M20 x 1,5		M20 x 1,5			M20 x 1,5
P2 ¹⁾			M32 x 1,5				M32 x 1,5		M32 x 1,5			M32 x 1,5
P3 ¹⁾			M25 x 1,5				M25 x 1,5		M25 x 1,5			M25 x 1,5
BB min.			180				180		180			180
HH min.			50				50		50			50
Ø d1		90		90	125	125	150	150	175	175		210
Ø d2		-		-	70	70	85	85	100	100		130
Ø d3		50	70	50	70	102	102	125	125	140	140	165
d4		4 x M6	4 x M8	4 x M6	4 x M8	4 x M10	4 x M10	4 x M12	4 x M12	4 x M16	4 x M16	4 x M20
Ø d5			125				160		210			225
h ²⁾		-		-	2,5		2,5		2,5	3,5	3,5	4,5
h1		12	15	12	15	16	18	19	22	25	29	32

Durch die Weiterentwicklung bedingte Änderungen bleiben vorbehalten. Mit Erscheinen dieses Dokuments verlieren frühere Ausgaben ihre Gültigkeit.

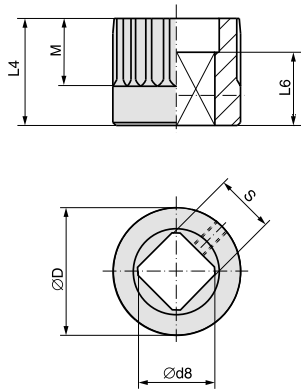
Maße Kupplungen nach EN ISO 5211

Bohrung nach EN ISO 5211
mit Nut nach DIN 6885-1



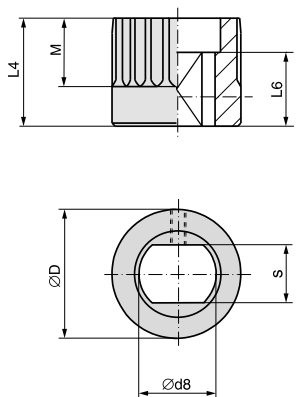
SQ../SQR..	05.2		07.2		10.2		12.2		14.2	
EN ISO 5211	F05	F07	F07	F10	F10	F12	F12	F14	F14	F16
Ø D	41,75	41,75	41,75	51,75	51,75	51,75	67,6	67,6	81,6	81,6
b JS9 ¹⁾	6	6	6	8	8	8	10	10	14	14
Ø d7 H8 ²⁾	18	22	22	28	28	28	36	36	48	48
Ø d7 max.	25,4	25,4	25,4	38	38	38	50	50	60	60
d9 ³⁾	M5	M5	M5	M6	M6	M6	M6	M6	M6	M6
L4	35	35	60	45	75	75	55	95	65	115
L5 ³⁾	8	8	8	10	10	10	10	10	10	10
M	20	20	20	30	30	30	40	40	47	40
t ¹⁾	20,8	24,8	24,8	31,3	31,3	31,3	39,3	39,3	51,8	51,8

Innenvierkant
nach EN ISO 5211



SQ../SQR..	05.2		07.2		10.2		12.2		14.2	
EN ISO 5211	F05	F07	F07	F10	F10	F12	F12	F14	F14	F16
Ø D	41,75	41,75	41,75	51,75	51,75	51,75	67,6	67,6	81,6	81,6
Ø d8 min. ²⁾	18,1	22,2	22,2	28,2	28,2	28,2	36,2	36,2	48,2	48,2
Ø d8 max.	28,2	28,2	28,2	40,2 ⁴⁾	40,2 ⁴⁾	40,2 ⁴⁾	48,2	48,2	60,2	60,2
L4	35	35	60	45	75	75	55	95	65	115
L6 min.	30	30	30	30	30	30	30	30	40	40
M	20	20	20	30	30	30	40	40	47	40
s H11 ²⁾	14	17	17	22	22	22	27	27	36	36
s H11 max.	22	22	22	30 ⁴⁾	30 ⁴⁾	30 ⁴⁾	36	36	46	46

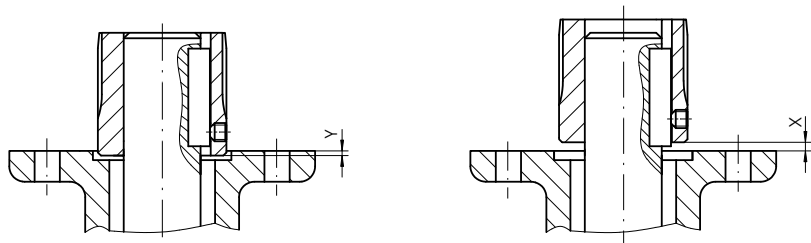
Innenzweiflach
nach EN ISO 5211



SQ../SQR..	05.2		07.2		10.2		12.2		14.2	
EN ISO 5211	F05	F07	F07	F10	F10	F12	F12	F14	F14	F16
Ø D	41,75	41,75	41,75	51,75	51,75	51,75	67,6	67,6	81,6	81,6
Ø d8 min. ²⁾	18,1	22,2	22,2	28,2	28,2	28,2	36,2	36,2	48,2	48,2
Ø d8 max.	28,2	28,2	28,2	36,2	36,2	36,2	48,2 (48 ⁵⁾)	48,2 (48 ⁵⁾)	60,2	60,2
L4	35	35	60	45	75	75	55	95	65	115
L6 min.	25	25	25	25	25	25	30	30	40	40
M	20	20	20	30	30	30	40	40	47	40
s H11 ²⁾	14	17	17	22	22	22	27	27	36	36
s H11 max.	22	22	22	27	27	27	36 (41 ⁵⁾)	36 (41 ⁵⁾)	46	46

Montageposition der Kupplung mit Einbaumaßen
gemäß AUMA Festlegung

X max.	3	4	5	8
Y max.	2	5	10	10



- 1) Maße abhängig von Ø d7, siehe DIN 6885-1
- 2) Empfohlene Größe nach EN ISO 5211
- 3) Gewinde mit Gewindestift
- 4) Nach DIN 79
- 5) Nach DIN 475

Durch die Weiterentwicklung bedingte Änderungen bleiben vorbehalten. Mit Erscheinen dieses Dokuments verlieren frühere Ausgaben ihre Gültigkeit.